

INSTRUCTION MANUAL

MANUEL D'INSTRUCTIONS MANUAL DE INSTRUCCIONES

TWO HANDLE WIDESPREAD LAVATORY FAUCET

(Style varies by model)

ROBINET DE LAVABO À DEUX POIGNÉES ÉLOIGNÉES

(Le style varie selon le modèle)

MEZCLADORA EXTENDIDA DE DOS MANERALES PARA LAVABO

(El estilo varía según el modelo)



HELPFUL TOOLS

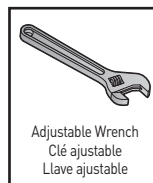
For safety and ease of installation, the use of these helpful tools is recommended.

OUTILS UTILES

Pour des raisons de sécurité et de facilité d'installation, l'utilisation de ces outils utiles est recommandée.

HERRAMIENTAS ÚTILES

Por seguridad y facilidad de instalación, se recomienda el uso de estas útiles herramientas.



Adjustable Wrench
Clé ajustable
Llave ajustable



Safety Glasses
Lunettes de sécurité
Gafas de seguridad



Screwdriver
Tournevis
Desarmador

For warranty or additional information, contact:

US Customers

U.S.A.
houseofrohl.com/support
1-800-777-9762

QUEBEC / MARITIMES / WESTERN CANADA
QUÉBEC / MARITIMES / OUEST CANADIEN
QUEBEC / MARITIMOS / CANADA OCCIDENTAL
houseofrohl.ca/support
1-866-473-8442

Canadian Customers

ONTARIO
houseofrohl.ca/support
1-800-287-5354

Parts List

- | | |
|--|--------------------------|
| A. Handles* (x2) | I. Locking Mounting Nut |
| B. Handle Escutcheon* (x2) | J. Widespread Hose Tee |
| C. Valve Body Mounting Hardware Kit (x2) | K. Cartridges (x2) |
| D. Valve Body (x2) | L. Supply Lines (x2) |
| E. Widespread Hose (x2) | M. Hardware Install Tool |
| F. Spout* | N. Waste Assembly |
| G. Mounting Bracket | |
| H. Standard Mounting Nut | |

*Faucet component comes in various configurations

Liste des pièces

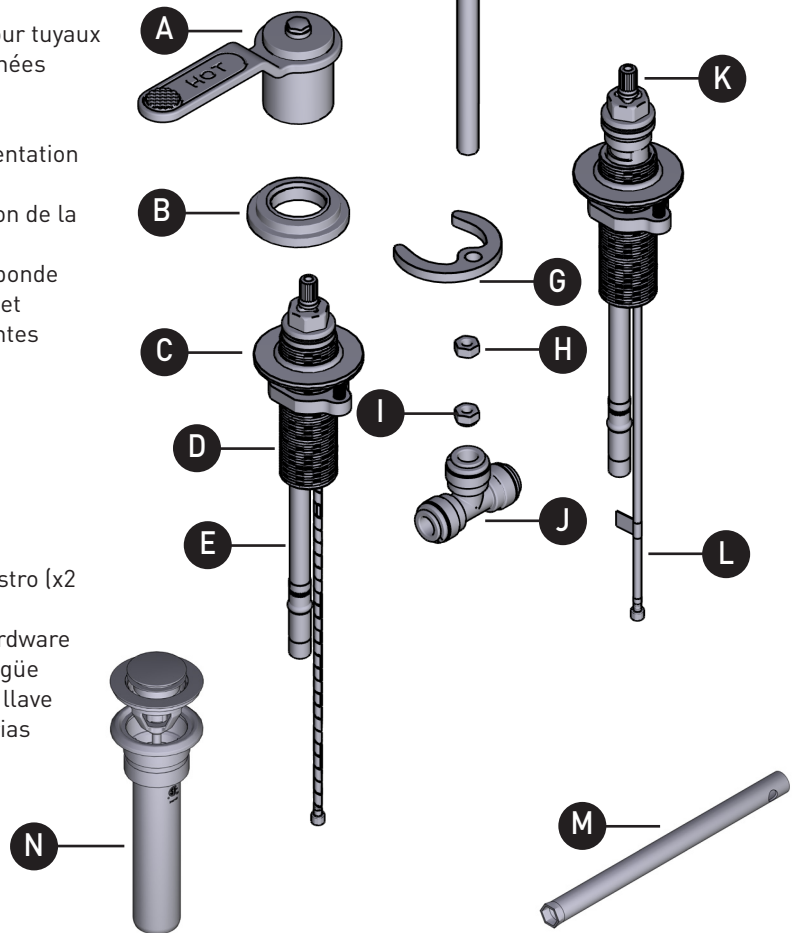
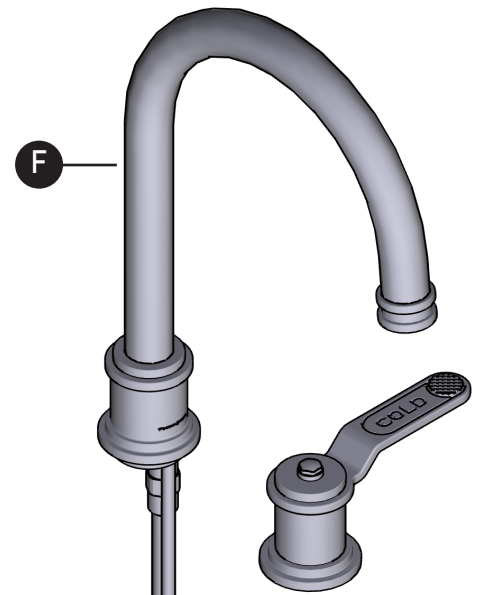
- | | |
|---|---|
| A. Poignée* (x2) | J. Raccord en té pour tuyaux de lavabo à poignées éloignées |
| B. Rosace de poignée* (x2) | K. Cartouche (x2) |
| C. Trousse de quincaillerie de montage du corps de soupape (x2) | L. Conduite d'alimentation (x2) |
| D. Corps de soupape (x2) | M. Outil d'installation de la quincaillerie |
| E. Tuyau de lavabo à poignées éloignées (x2) | N. Assemblage de bonde |
| F. Bec* | |
| G. Support de montage | |
| H. Écrou de montage standard | |
| I. Contre-écrou de montage | |

*Cette pièce du robinet est offerte en différentes configurations.

Lista de piezas

- | | |
|--|---|
| A. Manerales* (x2) | J. Conector en T |
| B. Chapetones de maneral* (x2) | K. Cartuchos (x2) |
| C. Kit de herramientas de montaje de la válvula (x2) | L. Líneas de suministro (x2) |
| D. Válvula (x2) | M. Herramienta de instalación de hardware |
| E. Manguera para mezcladora extendida (x2) | N. Conjunto de desagüe |
| F. Boquilla* | |
| G. Soporte de montaje | |
| H. Tuerca de montaje estándar | |
| I. Tuerca de montaje de bloqueo | |

*El componente de la llave está disponible en varias configuraciones



CAUTION — TIPS FOR REMOVAL OF OLD FAUCET:
Always turn water supply OFF before removing existing faucet or disassembling the valve. Open faucet handle to relieve water pressure and ensure that complete water shut-off has been accomplished.

ATTENTION — CONSEILS POUR LE RETRAIT DE L'ANCIEN ROBINET:
Toujours couper l'alimentation en eau avant de retirer ou de démonter le robinet. Ouvrir le robinet pour libérer la pression d'eau et pour s'assurer que l'alimentation en eau a bien été coupée.

PRECAUCIÓN — CONSEJOS PARA CAMBIAR LA LLAVE MEZCLADORA:
Siempre CIERRE la toma de agua antes de quitar la llave existente o desmontar la válvula. Abra la llave para liberar la presión, y asegúrese de que esté bien cerrada el agua.

Icon Legend/ Légende des icônes/ Leyenda de Iconos/



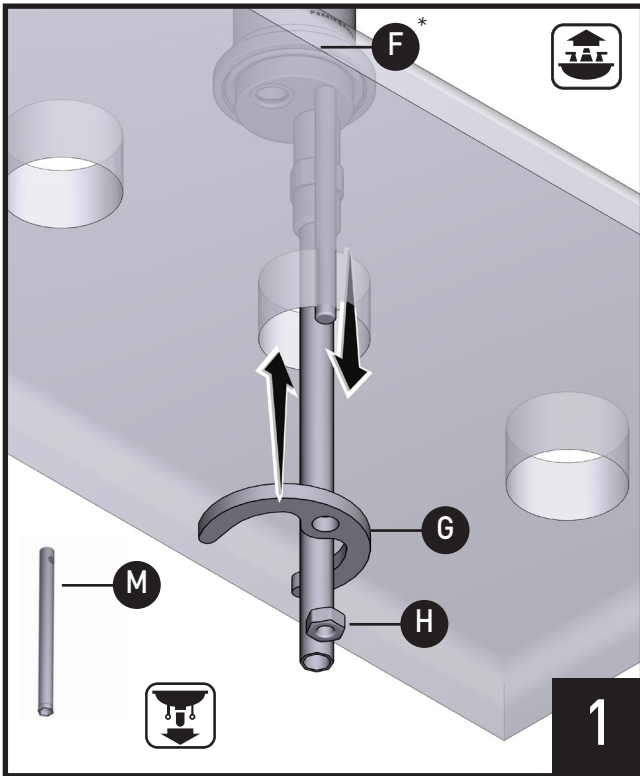
Warning
Avertissement
Advertencia



Above sink
Au-dessus du
lavabo
Encima del lavabo



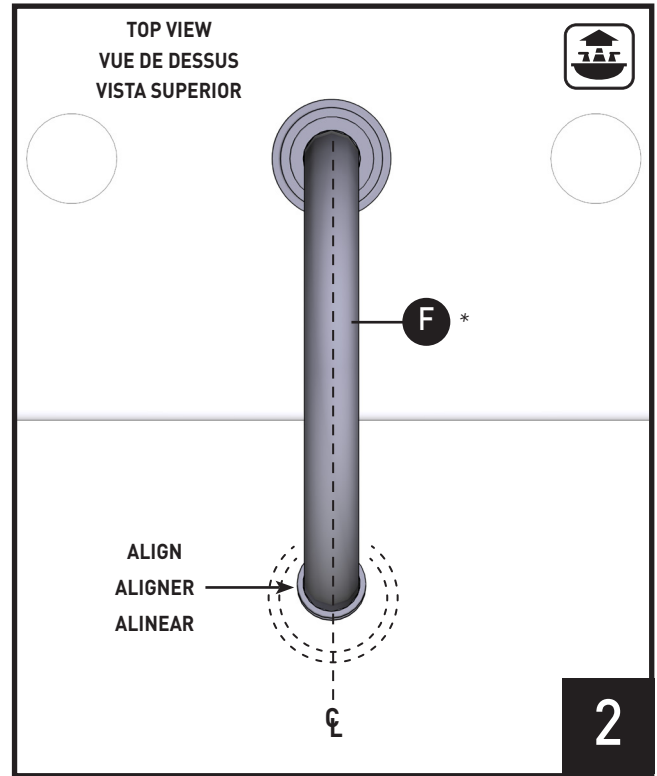
Below sink
En dessous du lavabo
Debajo del fregadero



Install Spout **(F)*** into sink hole. Place Mounting Bracket **(G)** and thread Standard Mounting Nut **(H)** onto mounting shank and hand tighten until secure.

Installer le bec **(F)*** dans le trou du lavabo. Placer le support de montage **(G)**, et visser l'écrou de montage standard **(H)** sur le tube le plus court à partir du robinet.

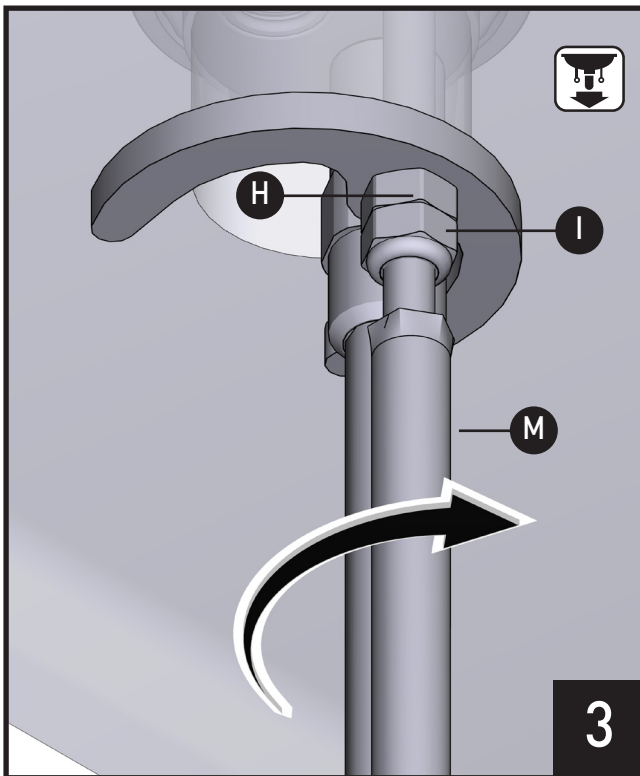
Instale la boquilla **(F)*** en el agujero del lavabo. Coloque el soporte de montaje **(G)** y enrosque la tuerca de montaje estándar **(H)** en la línea más corta de la boquilla.



Align Spout **(F)*** to center of drain hole as shown.

Aligner le bec **(F)*** sur le trou du drain, comme illustré.

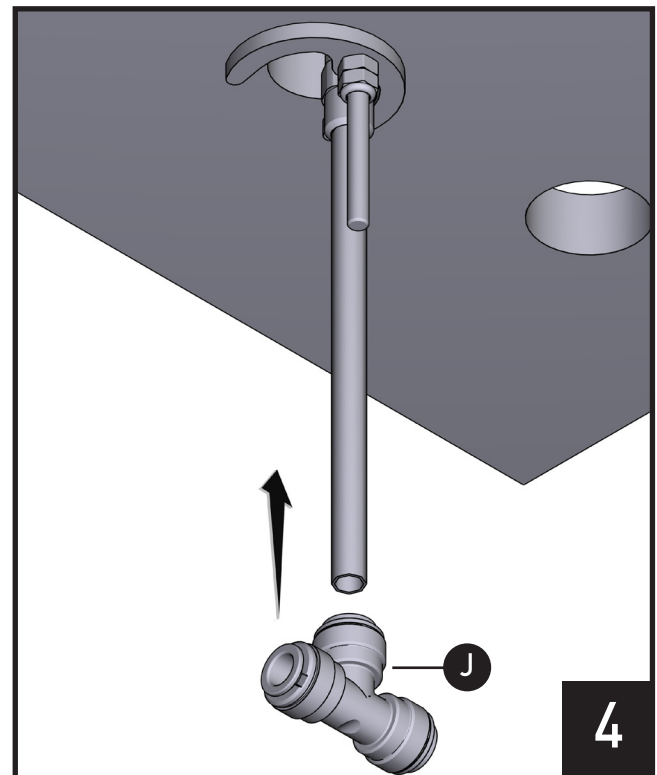
Alinee la boquilla **(F)*** con el centro del orificio de drenaje como se muestra.



Secure Standard Mounting Nut **(H)** using the Installation Tool **(M)** provided. Once secured, install the Locking Mounting Nut **(I)** and tighten using the Installation Tool.

Une fois le bec centré et bien fixé **(H)**, utiliser l'outil d'installation de la quincaillerie **(M)** pour fixer le contre-écrou de montage **(I)**.

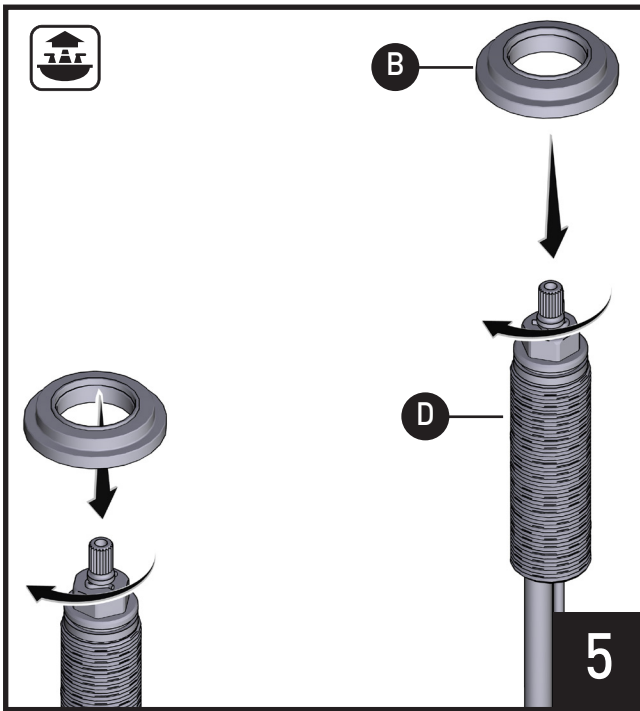
Una vez que la boquilla esté centrada y asegurada **(H)**, use la herramienta de instalación de hardware **(M)** para asegurar la tuerca de montaje de bloqueo **(I)**.



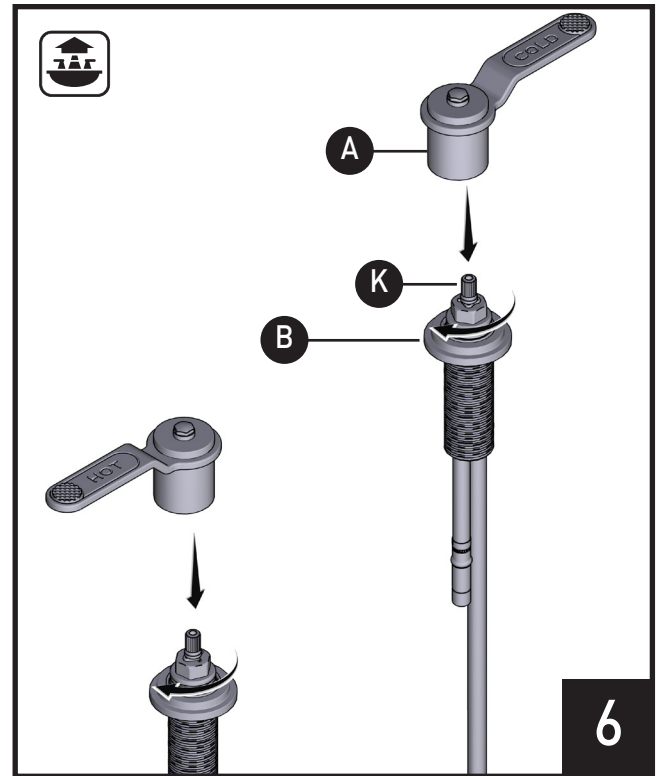
Install the Widespread Hose Tee **(J)** onto the copper tube from the Spout. Push the Tee in as far as possible for full engagement.

Installer le raccord en té pour tuyaux de lavabo à poignées éloignées **(J)** sur le tube en cuivre de la boquilla. Pousser sur le raccord en té aussi loin que possible pour l'insérer complètement.

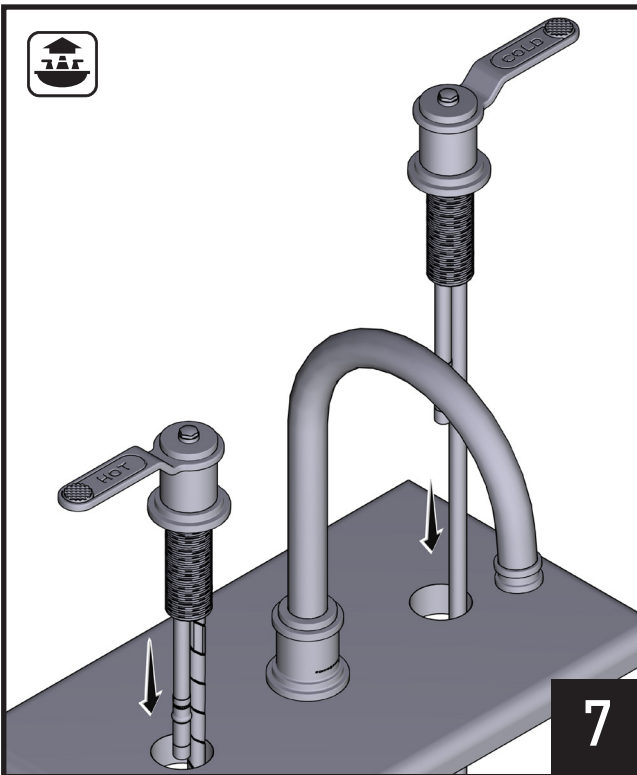
Instale el conector en T **(J)** para la manguera de la mezcladora extendida en el tubo de cobre de la boquilla. Empuje el conector en T lo más adentro posible para un enganche completo.



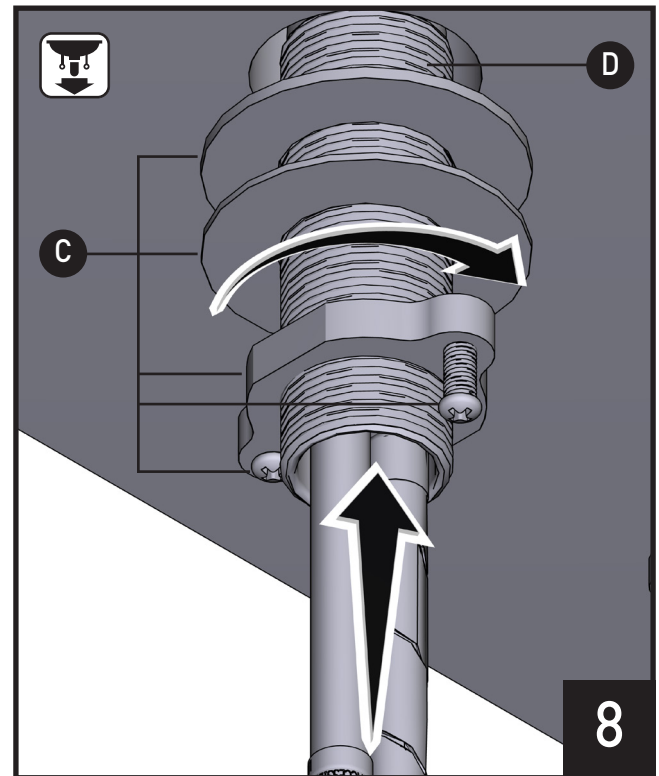
Thread Handle Escutcheon **(B)** onto the Valve Body **(D)** and hand tighten. (x2)
 Visser la rosace de poignée **(B)** sur le corps de soupape **(D)**, puis serrer le tout à la main. (x2)
 Enrosque el chapetón del maneral **(B)** en el cuerpo de la válvula **(D)** y apriete a mano. (x2)



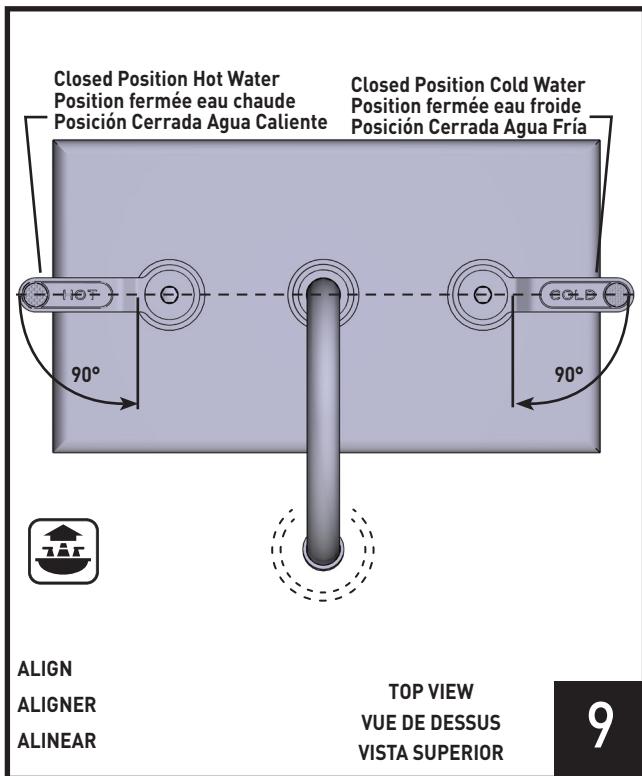
Install Handle ***A** onto the Cartridge **(K)** of the Valve Body and secure to the Handle Escutcheon ***B**.
 Installer la poignée ***A** sur la cartouche **(K)** du corps de soupape et la fixer sur la rosace de poignée ***B**.
 Instale el maneral ***A** en el cartucho **(K)** del cuerpo de la válvula y asegúrela al chapetón del maneral ***B**.



Install Handle Assembly *** (x2)** into the sink holes as illustrated. **Image may vary depending on handle style configuration.*
 Installer l'assemblage de poignée *** (x2)** dans le trou de lavabo, comme illustré. **Selon le style et la configuration des poignées, le résultat peut différer de l'illustration.*
 Instale el ensamblaje del maneral *** (x2)** en el agujero del lavabo como se ilustra. **La imagen puede variar dependiendo de la configuración del estilo del maneral.*



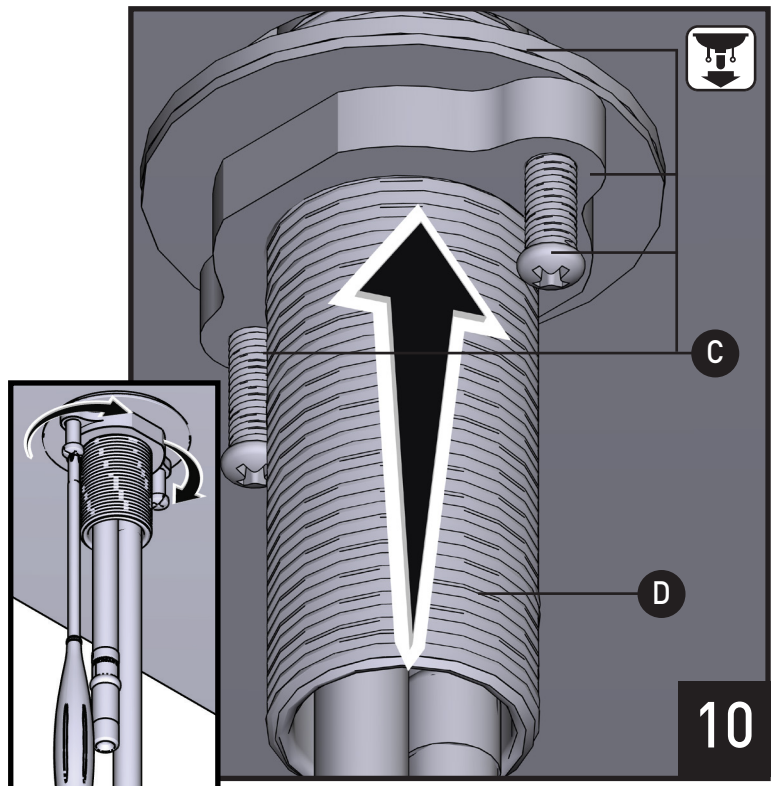
Install Valve Body Mounting Hardware Kit **(C)** onto the thread of the Valve Body **(D)**. (x2)
 Installer la trousse de quincaillerie de montage du corps de soupape **(C)** sur le filetage du corps de soupape **(D)**. (x2)
 Instale el kit de herramientas de montaje del cuerpo de la válvula **(C)** en la rosca del cuerpo de la válvula **(D)**. (x2)



Rotate handles until they are aligned in the proper closed position.

Faites pivoter les poignées jusqu'à ce qu'elles se trouvent en position « fermée ».

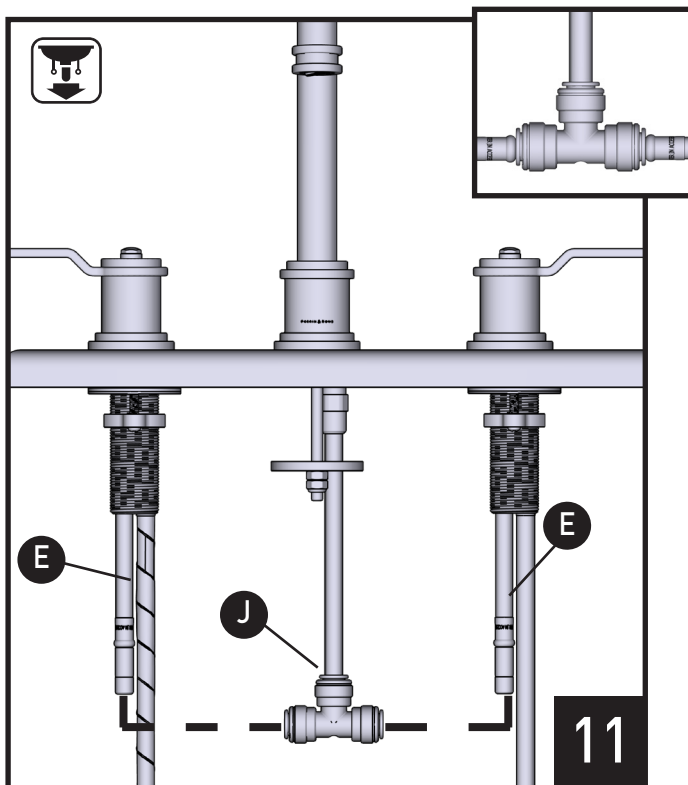
Gire las manijas hasta que estén alineadas en la posición cerrada adecuada.



Hand tighten Valve Body Mounting Hardware Kit **(C)** onto the threads of the Valve Body **(D)**. (x2) Tighten the 4 screws of the Hardware Kit with a Phillips screwdriver as illustrated in the inset.

Serrer à la main la trousse de quincaillerie de montage du corps de soupape **(C)** sur le filetage du corps de soupape **(D)**. (x2) Serrer les quatre vis de la trousse de quincaillerie à l'aide d'un tournevis Phillips, comme illustré dans l'encadré.

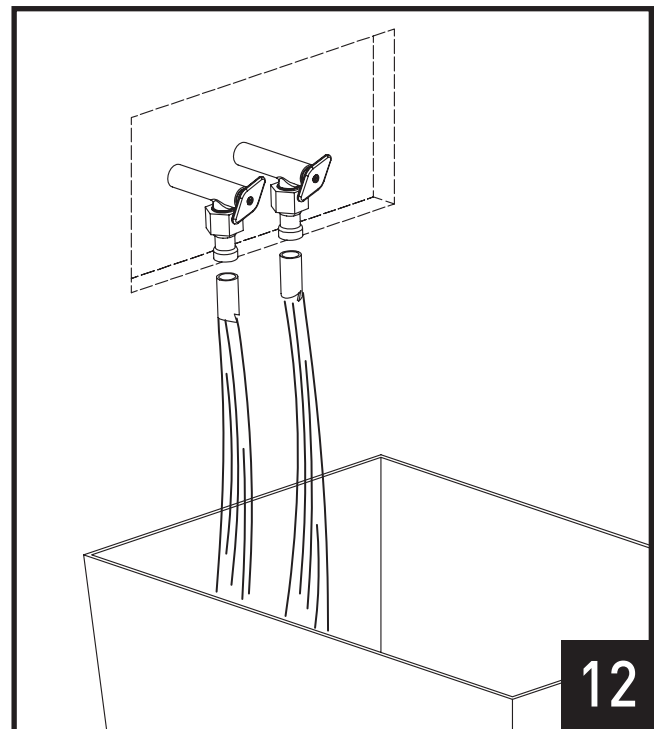
Apriete a mano el kit de herramientas de montaje del cuerpo de la válvula **(C)** en las roscas del cuerpo de la válvula **(D)**. (x2) Apriete los 4 tornillos del kit de herramientas con un desarmador de cruz como se ilustra en el recuadro.



Connect widespread hose **(E)** from valve bodies into tee **(J)** as shown. Push in as far as possible for full engagement.

Raccorder les tuyaux de lavabo à poignées éloignées **(E)** des pivots dans le tee **(J)** comme illustré. Enfoncer au maximum pour s'assurer qu'il est bien engagé.

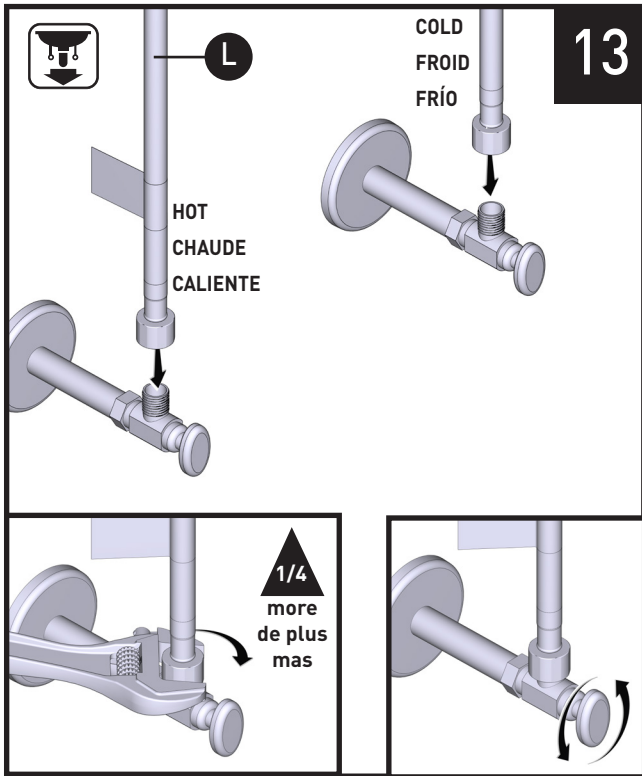
Conecte la manguera para llave de lavabo **(E)** desde las válvulas al conector en T **(J)** como se muestra. Empuje hasta el fondo para que embone totalmente.



Run hot and cold water for 5 seconds.

Faire couler l'eau chaude et l'eau froide pendant 5 secondes.

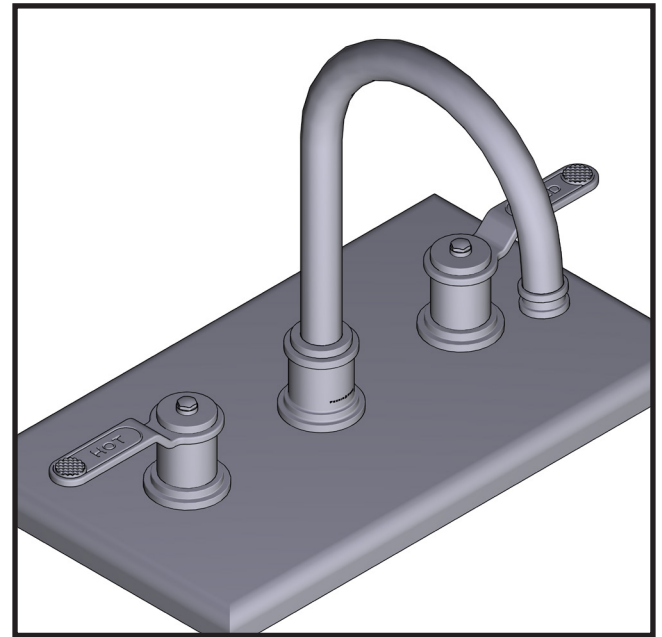
Deje correr agua fría y caliente durante 5 segundos.



Attach hot & cold supply lines **(L)** to shut off valves. Tighten by hand, then 1/4 turn more with adjustable wrench. Turn on water and check for leaks.

Fixer les conduites d'alimentation en eau froide et en eau chaude **(L)** aux valves d'arrêt. Serrer à la main, puis resserrer d'un quart de tour supplémentaire à l'aide d'une clé ajustable. Ouvrir l'eau et vérifier qu'il n'y a aucune fuite.

Conecte las líneas de suministro de agua caliente y fría **(L)** para cerrar las llaves de paso. Apriete con mano, entonces con una llave inglesa 1/4 de vuelta más. Abra la llave del agua y verifique que no haya fugas.

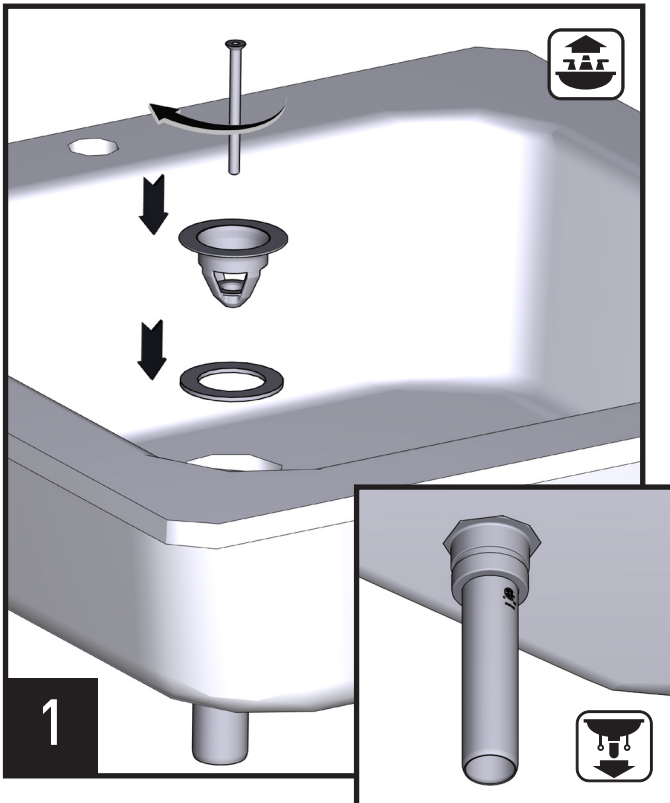


Installation is complete. Style varies by model.

L'installation est terminée. Le style varie selon le modèle.

La instalación está completa. El estilo varía según el modelo.

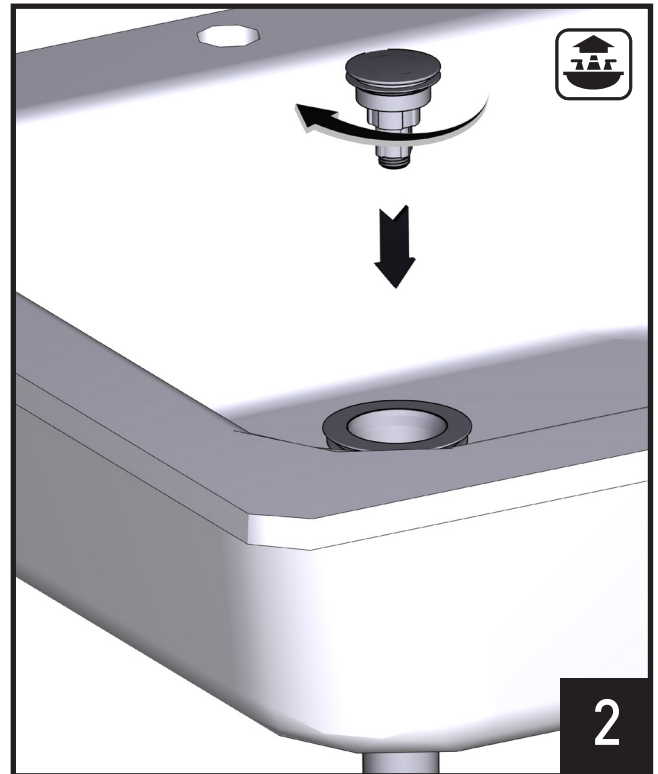
Waste Assembly Installation / Installation de l'assemblage de bonde / Instalación del conjunto de desagüe



Install above deck components of the waste assembly in the order shown above. Place the below deck subassembly in position and secure in place by tightening the screw using the hex key provided.

Installer les composants de l'assemblage de bonde allant sur le comptoir dans l'ordre illustré ci-dessus. Placer les composants de l'assemblage allant sous le comptoir dans la bonne position et le fixer fermement, en serrant la vis à l'aide de la clé hexagonale fournie.

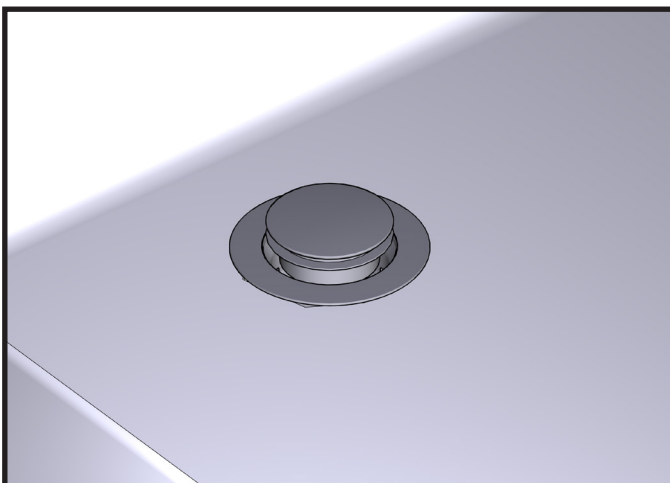
Instale los componentes de la cubierta superior del conjunto de desagüe en el orden que se muestra arriba. Coloque el subensamblaje de la cubierta inferior en su lugar y asegúrelo apretando el tornillo con la llave hexagonal provista.



Secure the plug into the above deck components of the waste assembly.

Installer le bouchon dans les composants de l'assemblage de bonde allant sur le comptoir.

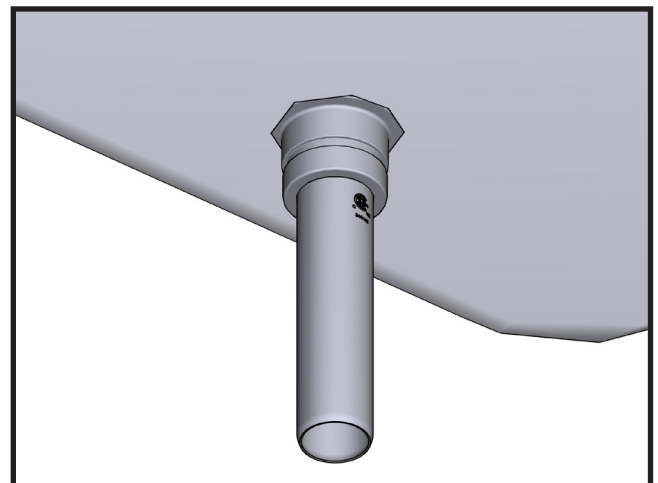
Asegure el tapón en los componentes de la cubierta superior del conjunto de desagüe.



Above sink installation complete.

L'installation des composants allant sur le comptoir est terminée.

Instalación sobre el lavabo completa.



Below sink installation complete.

L'installation des composants allant sous le comptoir est terminée.

Instalación debajo del lavabo completa.

For warranty or additional information, contact:

US Customers

U.S.A.
houseofrohl.com/support
1-800-777-9762

Canadian Customers

QUEBEC / MARITIMES / WESTERN CANADA
QUÉBEC / MARITIMES / OUEST CANADIEN
QUEBEC / MARITIMOS / CANADA OCCIDENTAL
houseofrohl.ca/support
1-866-473-8442

ONTARIO
houseofrohl.ca/support
1-800-287-5354

Riobel

PERRIN & ROWE
LONDON



victoria ⊕ albert®

ROHL