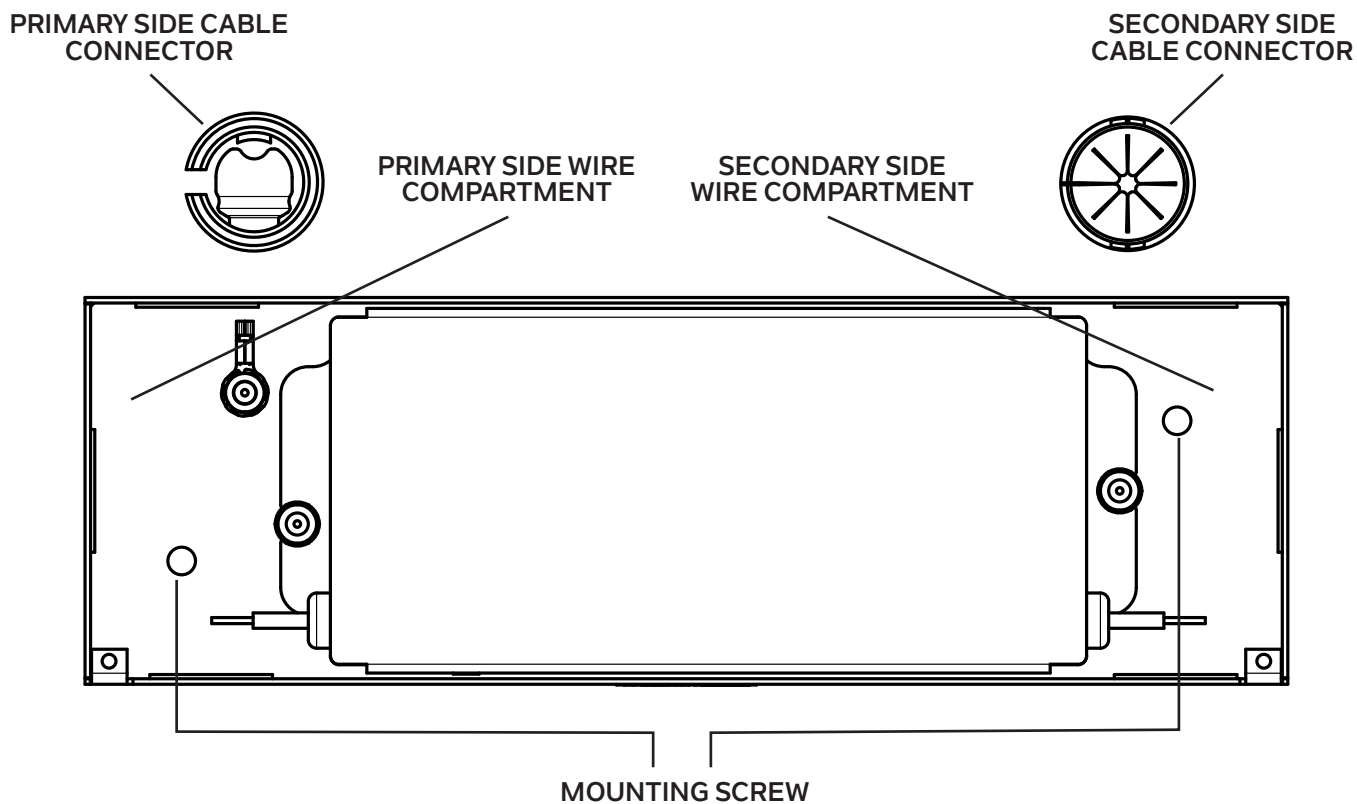


**FIXTURE DIAGRAM**



Kichler® Power Supplies  
4TD12V060BKTv2, 6TD24V060BKTv2, 6TD24V096BKTv2  
Installation Instructions

**CAUTIONS**

**CAUTION – RISK OF SHOCK:**  
Disconnect Power at the main circuit breaker panel or main fusebox before starting and during the installation.

**WARNING:**  
This fixture is intended for installation in accordance with the National Electrical Code (NEC) and all local code specifications. If you are not familiar with code requirements, installation by a certified electrician is recommended. Failure to adhere to these codes and instructions may result in serious injury and/or property damage and will void the warranty.

**CAUTION:**  
To reduce the risk of fire, do not install closer than 1 inch to cabinet wall or in compartment smaller than 12 inches by 12 inches by 12 inches.

**CLEANING:**  
• Always be certain that electric current is turned off before cleaning.  
• Only a soft damp cloth should be used. Harsh cleaning products may damage the finish.

**IMPORTANT SAFETY INSTRUCTIONS**

- Read all instructions.
- Do not conceal or extend exposed conductors through a building wall, floor or ceiling.
- Install this system in dry or damp locations only.
- To reduce risk of fire and burns, do not install this lighting system where the exposed bare conductors can be shorted or contact any conductive materials.
- To reduce the risk of fire and overheating, make sure all connections are tight.
- Do not install any luminaire closer than 6 inches (15.25cm) from any curtain, or similar combustible materials.
- Power supply has two distinct sections:
  - line voltage (AC Input), black and white
  - low voltage (DC Output), red and black
 It is important to keep the line voltage and the DC voltage wires separate.

**SAVE THESE INSTRUCTIONS**

**NOTE:** Kichler 4TD-Series and 6TD-Series are compatible with wide variety of dimmers in the market, including but not limited to:

MANUFACTURER:	MODEL NUMBER:
Lutron	AYCL-153P
Lutron	SCL-153P
Lutron	CTCL-153P
Lutron	DVCL-153P
Lutron	MACL-153M
Legrand	ADPD453LW2
Legrand	ADTP703TUM4

**INSTALLATION INSTRUCTIONS**

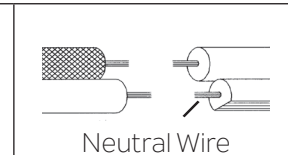
- Turn off power.
- Determine desired location for mounting power supply. Power supply should be located within 25' of first luminaire.
- Secure power supply using provided mounting screws. Secure into wall studs if possible, otherwise, use appropriate anchors rated for proper wall material and hanging weight (not included).
- Using the pre-punched knock-outs in the metal enclosure, route the 120V line voltage to the primary side (AC Input) of the power supply.

**NOTE:** A proper UL listed cable connector must be used in the knock-out to provide strain relief and wire protection (cable connector provided). In addition, all unused knock-outs shall be covered.

- Make grounding connection (connector provided).
- Make wire connections (connectors are provided). Reference chart below for connections and wire accordingly.

Connect Line (Black Supply Wire) to:	Connect Neutral (White Supply Wire) to:
Black	White
*Parallel cord (round & smooth)	*Parallel cord (square & ridged)
Clear without tracer	Clear with white tracer

\*Note: When parallel wire (SPT 1 & SPT 2) are used. The neutral wire is square shaped or ridged and the other wire will be round in shape or smooth (See illus.)



- The total load connected to the power supply should not exceed the rated Wattage of the power supply. In the event that the connected LED's (load) exhibit an overload condition consisting of blinking LEDs and or a restart of the system, it is suggested that the load should be set to not exceed 80 to 85% of the rated wattage.

**NOTE:** After determining the layout of the system, add the wattage of each luminaire/fixture together to calculate the total system consumption. The calculated total system consumption should be equal or less than the Class 2 power supply rating that is being used.

- Using the pre-punched knock-outs in the metal enclosure, route and connect the lighting system leads to the secondary side low voltage (DC output) of the power supply.

**NOTE:** Connect positive to the red wire and negative to the black wire using the supplied wire nuts or other UL approved connectors. Do not exceed manufacturers' wiring combination specifications for size and quantity of conductors.

**NOTE:** A proper UL listed cable connector must be used in the knock-outs to provide wire protection (cable connector provided).

**NOTE:** Ensure cover is closed and secured before applying power.

**FCC INFORMATION**

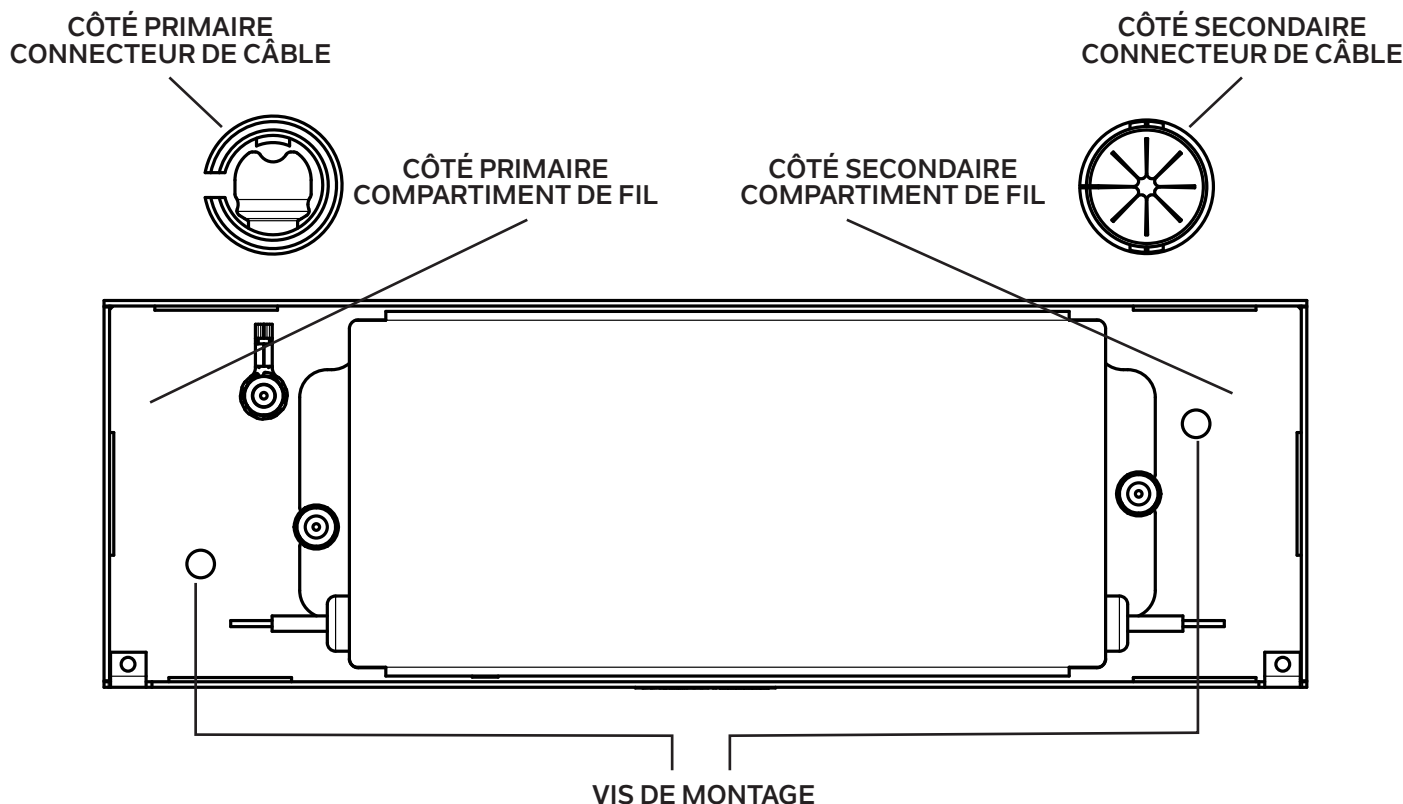
This device complies with part 15 of the FCC Rules. Operation is subject to the following two conditions:  
1. This device may not cause harmful interference, and

- This device must accept any interference received, including interference that may cause undesired operation.

Note: This equipment has been tested and found to comply with the limits for a Class B digital device, pursuant to part 15 of the FCC Rules. These limits are designed to provide reasonable protection against harmful interference in a residential installation. This equipment generates, uses and can radiate radio frequency energy and, if not installed and used in accordance with the instructions, may cause harmful interference to radio communications. However, there is no guarantee that interference will not occur in a particular installation. If this equipment does cause harmful interference to radio or television reception, which can be determined by turning the equipment off and on, the user is encouraged to try to correct the interference by one or more of the following measures:

- Reorient or relocate the receiving antenna.
- Increase the separation between the equipment and receiver.
- Connect the equipment into an outlet on a circuit different from that to which the receiver is connected.
- Consult the dealer or an experienced radio/TV technician for help.

DIAGRAMME D'APPAREILS



Blocs D'alimentation pour Kichler® Séries  
4TD12V060BKTv2, 6TD24V060BKTv2, 6TD24V096BKTv2  
Instructions D'installation

PRÉCAUTIONS

**ATTENTION – RISQUE DE DÉCHARGES ÉLECTRIQUES:**  
Couper le courant au niveau du panneau du disjoncteur du circuit principal ou de la boîte à fusibles principale avant de procéder à l'installation.

**ATTENTION:**  
Ce luminaire doit être installé conformément aux codes d'électricité nationaux (NEC) et satisfaire toutes les spécifications des codes locaux. Si vous ne connaissez pas les exigences de ces codes, il est recommandé de confier l'installation à un électricien certifié. Ne pas se conformer à ces codes et directives pourrait provoquer des blessures sérieuses et/ou des dommages matériels et rendre la garantie non valide.

**ATTENTION:**  
Pour réduire les risques d'incendie, ne pas installer plus près que 2,5 cm de la paroi d'une armoire ni dans un compartiment dont la taille est inférieure à 30 cm x 30 cm x 30 cm.

**NETTOYAGE :**  
• Soyez toujours certain que l'alimentation électrique du luminaire est fermée avant le nettoyage.  
• N'utilisez qu'un chiffon doux humide. Les produits de nettoyage acides/abrasifs peuvent endommager le fini.

CONSIGNES DE SÉCURITÉ IMPORTANTES

- Lire toutes les instructions
- Ne pas cacher ni prolonger les conducteurs exposés à travers un mur, le sol ou le plafond du bâtiment.
- Installer ce système dans des endroits secs ou humides seulement.
- Pour réduire les risques d'incendie et de brûlures, ne pas installer ce système d'éclairage lorsqu'il y a risque que les conducteurs nus exposés soient court-circuités ou en contact avec des matériaux conducteurs.
- Pour réduire le risque d'incendie ou de surchauffe, s'assurer que toutes les connexions sont bien serrées.
- Ne pas installer un luminaire à moins de 15,25 cm de tout rideau, ou matériaux combustibles.
- L'alimentation électrique est divisée en deux sections distinctes :
  - tension secteur (entrée CA), noir et blanc
  - basse tension (sortie CC), rouge et noir
 Il est important de maintenir les fils de tension secteur et les fils CC séparés.

CONSERVER CES INSTRUCTIONS

**REMARQUE:** Les produits Kichler des séries 4TD et 6TD sont compatibles avec une grande variété de régulateurs d'intensité sur le marché, notamment mais sans s'y limiter :

FABRICANT :	NUMÉRO DE MODÈLE :
Lutron	AYCL-153P
Lutron	SCL-153P
Lutron	CTCL-153P
Lutron	DVCL-153P
Lutron	MACL-153M
Legrand	ADPD453LW2
Legrand	ADTP703TUM4

INSTRUCTIONS D'INSTALLATION

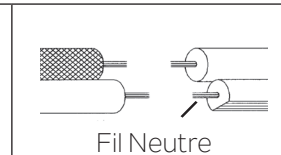
- Coupez le courant.
- Déterminez l'emplacement pour l'installation du bloc d'alimentation. L'alimentation doit être située dans les 7,60 m du premier luminaire.
- Fixez le bloc d'alimentation à l'aide des vis de montage. Fixez aux colombages du mur, si possible. Dans l'impossibilité de le faire, utilisez des systèmes d'ancrage appropriés pour le matériau du mur et le poids de suspension (systèmes d'ancrage non inclus).
- En passant par les entrées défonçables de l'enceinte métallique, acheminez et connectez la tension secteur de 120 V à sur le côté primaire (entrée CA) de l'alimentation.

**REMARQUE :** Un connecteur de câble UL doit être utilisé dans l'entrée défonçable pour fournir une protection anti-traction et une protection du fil (connecteur du câble inclus). Toutes les entrées défonçables non utilisées doivent être obligatoirement couvertes.

- Effectuez les raccordements à la masse (connecteurs inclus).
- Raccordez les fils (connecteurs inclus). Consultez le tableau ci-dessous pour effectuer les connexions et acheminez les fils selon les instructions.

Connecter la ligne (fil d'alimentation noir) à :	Connecter le neutre (fil d'alimentation blanc) à :
Noir	Blanc
*Au cordon parallèle (rond et lisse)	*Au cordon parallèle (à angles droits et strié)
Effacez sans repère	Effacez avec le repère blanc

\*Remarque: Avec emploi d'un fil parallèle (SPT 1 et SPT 2). Le fil neutre est à angles droits ou strié et l'autre fil doit être rond ou lisse (Voir le schéma).



- La charge totale connectée à l'alimentation ne doit pas dépasser la puissance nominale de l'alimentation. Au cas où les LED connectées (charge) indiquent une condition de surcharge, à savoir des LED clignotantes et/ou lors d'un redémarrage du système, il est suggéré de régler la charge pour ne pas dépasser 80 à 85 % de la puissance nominale.

**REMARQUE :** Après avoir déterminé l'agencement du système, ajouter le wattage de chaque luminaire pour calculer la consommation totale du système. La consommation totale calculée pour le système ne doit pas dépasser la valeur nominale de l'alimentation de classe 2 qui est utilisée.

- À travers les alvéoles défonçables préusinées dans le boîtier métallique, acheminer les fils d'alimentation du système d'éclairage et les connecter du côté secondaire basse tension (sortie CC) du bloc d'alimentation.

**REMARQUE :** Connecter le côté positif au fil rouge et le côté négatif au fil noir en utilisant les écrous fournis ou d'autres connecteurs approuvés UL. Ne pas dépasser les spécifications de câblage du fabricant concernant le calibre et la quantité des conducteurs.

**REMARQUE :** Un connecteur de câble UL doit être utilisé dans l'entrée défonçable pour protéger le fil (connecteur du câble inclus).

**REMARQUE:** S'assurer que le couvercle est fermé et sécurisé avant de mettre sous tension.

FCC INFORMATION

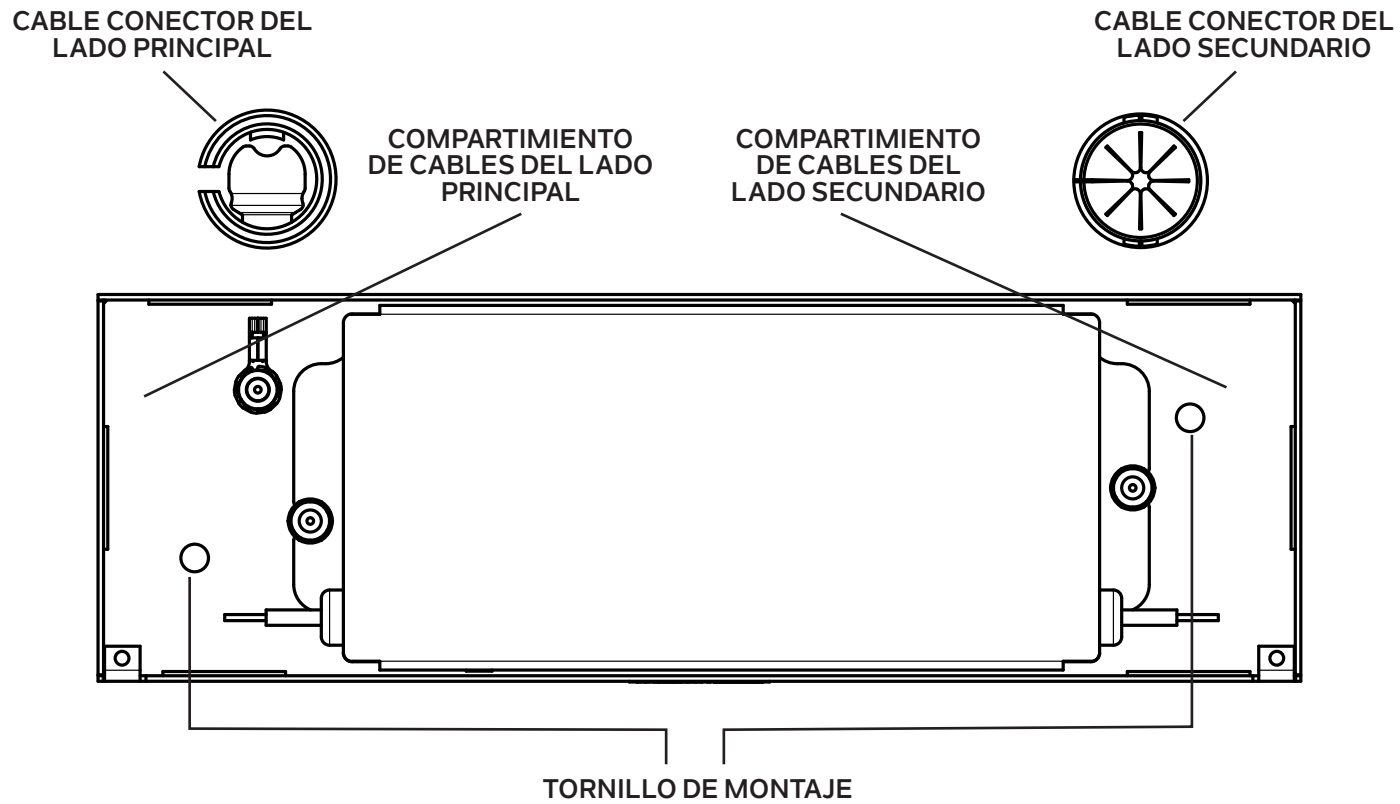
Cet appareil est conforme à la section 15 de la réglementation de la FCC. L'exploitation est soumise aux deux conditions suivantes :

- Cet équipement ne doit pas causer d'interférences nuisibles, et
- Cet équipement doit accepter toute interférence reçue, y compris les interférences risquant d'engendrer un fonctionnement indésirable.

Remarque: Des tests ont confirmé que ce matériel respecte les limites d'un dispositif numérique de catégorie B, en vertu de la section 15 de la réglementation de la FCC. Ces limites ont été conçues pour fournir une protection raisonnable contre le brouillage nuisible d'une installation résidentielle. Cet équipement génère, utilise et peut rayonner de l'énergie radiofréquence et, s'il n'est pas installé et utilisé selon les instructions, peut causer de l'interférence nuisible aux communications de radio. Cependant, il est néanmoins possible qu'il y ait de l'interférence dans une installation en particulier. Si cet équipement cause du brouillage nuisible à la réception du signal de radio ou de télévision, ce qui peut être déterminé en éteignant puis en rallumant l'appareil, l'utilisateur peut essayer de corriger l'interférence en appliquant une des mesures suivantes :

- Réorienter l'antenne de réception ou changer son emplacement.
- Augmenter la distance séparant l'équipement et le récepteur.
- Brancher le matériel dans la prise de courant d'un circuit différent de celui auquel le récepteur est branché.
- Consulter le revendeur ou un technicien radio/télé d'expérience.

DIAGRAMA DE ACCESORIOS



Suministros de Energía Eléctrica Kichler® Serie  
4TD12V060BKTv2, 6TD24V060BKTv2, 6TD24V096BKTv2  
Instrucciones de Instalación

PRECAUCIONES

**PRECAUCIÓN – RIESGO DE DESCARGA ELÉCTRICA:**  
Desconecte la electricidad en el panel principal del interruptor automático o caja principal de fusibles antes de comenzar y durante la instalación.

**ADVERTENCIA:**  
Este accesorio está destinado a la instalación de acuerdo con el National Electrical Code (NEC) y todas las especificaciones del código local. Si no está familiarizado con los requisitos del código, la instalación se recomienda un electricista certificado. No cumplir con estos códigos e instrucciones puede resultar en lesiones graves y/ o en daños a la propiedad y anulará la garantía.

**PRECAUCIÓN:**  
Para reducir el riesgo de incendio, no instale a menos de 1 pulgada de la pared del gabinete o en un compartimiento menor de 12 pulgadas por 12 pulgadas por 12 pulgadas.

**LIMPIEZA:**  
• Asegúrese siempre de que la corriente eléctrica esté apagada antes de limpiar.  
• Debe usarse solamente un paño húmedo y suave. Productos de limpieza abrasivos pueden dañar el acabado.

INSTRUCCIONES IMPORTANTES SOBRE SEGURIDAD

- Lea todas las instrucciones.
- No cubra ni extienda los conductores expuestos a través de la pared, el piso o el techo de un edificio.
- Instale este sistema solo en lugares secos o húmedos.
- Para reducir el riesgo de incendios y quemaduras, no instale este sistema de iluminación donde los conductores sin aislamiento expuestos puedan provocar un corto circuito o tener contacto con algún material conductivo.
- Para reducir el riesgo de incendio o recalentamiento, asegúrese de que todas las conexiones estén apretadas.
- No instale ninguna luminaria a menos de 6 pulgadas (15.25cm) de cualquier cortina o material combustible similar.
- El cable de alimentación tiene dos secciones distintas:
  - Voltaje de línea (Entrada CA), negro y blanco
  - Bajo voltaje (Salida CC), rojo y negro

Es importante mantener separados los cables de voltaje de línea y voltaje CC.

CONSERVE ESTAS INSTRUCCIONES

**NOTA:** Las series 4TD y 6TD de Kichler son compatibles con una amplia variedad de atenuadores (dimers) en el mercado, incluyendo pero no limitado a:

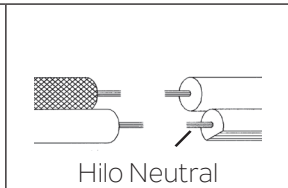
FABRICANTE:	NÚMERO DE MODELO:
Lutron	AYCL-153P
Lutron	SCL-153P
Lutron	CTCL-153P
Lutron	DVCL-153P
Lutron	MACL-153M
Legrand	ADPD453LW2
Legrand	ADTP703TUM4

INSTRUCCIONES DE INSTALACIÓN

- Apagar el suministro eléctrico.
  - Determinar la ubicación deseada para colocar la fuente de alimentación. La fuente de alimentación debería ubicarse a 25 pies de la primera luminaria.
  - Asegurar la fuente de alimentación utilizando los tornillos de montaje incluidos. De ser posible, asegurar al entramado de la pared, de lo contrario, utilizar anclajes adecuados para el material de la pared y la altura de colgado (no incluidos).
  - Utilizando los orificios troquelados en la caja metálica, enrutar la línea de voltaje de 120 V hacia el lado principal (Entrada CA) de la fuente de alimentación.
- NOTA:** Debe utilizarse un cable conector UL adecuado en los orificios para aliviar la tensión y proteger el cable (cable conector incluido). Además, todos los orificios ciegos no utilizados deberán estar cubiertos.
- Hacer la conexión de cable a tierra (conector incluido).
  - Hacer las conexiones de cables (conectores incluidos). Utilizar la tabla de referencia a continuación para hacer las conexiones y el cableado de forma adecuada.

Conecte la línea (cable de alimentación negro) a:	Conecte el neutro (cable de alimentación blanco) a:
Negro	Blanco
*Cordon paralelo (redondo y liso)	*Cordon paralelo (cuadrado y estriado)
Transparente sin hilo de identificación	Transparente con hilo de identificación blanco

\*Nota: Cuando se utiliza alambre paralelo (SPT 1 y SPT 2). El alambre neutro es de forma cuadrada o estriada y el otro alambre será de forma redonda o lisa. (Vea la ilustración).



- La carga total conectada a la fuente de alimentación no debe exceder la potencia nominal de la misma. En el caso de que los LEDs conectados (carga) muestren una condición de sobrecarga consistente en el parpadeo de los LEDs y o un reinicio del sistema, se sugiere que la carga se ajuste para no exceder del 80 al 85% de la potencia nominal.
- NOTA:** Luego de determinar la disposición del sistema, combinar la potencia de cada luminaria/ artefacto para calcular el consumo total del sistema. El consumo total del sistema calculado debería ser igual o menor que la valuación de la fuente de alimentación Clase 2 a utilizarse.
- Utilizando los orificios troquelados en la caja metálica, enrutar y conectar los cables del sistema de iluminación hacia el lado secundario de bajo voltaje (salida CC) de la fuente de alimentación.
- NOTA:** Conectar el positivo con el cable rojo y el negativo con el cable negro utilizando las tuercas para cables incluidas u otros conectores UL aprobados. No sobrepasar la combinación especificada por el fabricante para tamaño y cantidad de conductores.
- NOTA:** Debe utilizarse un cable conector UL adecuado en los orificios para proteger el cable (cable conector incluido).
- NOTA:** Asegúrese de que la cubierta esté cerrada y asegurada antes de conectar la electricidad.

INFORMACIÓN DE LA FCC

Este dispositivo cumple con la parte 15 de las Reglas de la FCC. La operación es sujeto a las dos condiciones siguientes:

- Este dispositivo no puede causar interferencia dañina, y
- Este dispositivo debe aceptar cualquier interferencia recibida, incluyendo interferencias que puedan causar un funcionamiento no deseado.

Nota: Este equipo ha sido probado y cumple con los límites para un dispositivo digital de Clase B, de acuerdo con la parte 15 de las Reglas de la FCC. Estos límites están diseñados para proveer protección razonable contra interferencias dañinas en una instalación residencial. Este equipo genera, utiliza y puede irradiar energía de radiofrecuencia y, si no se instala y utiliza de acuerdo con las instrucciones, puede causar interferencias en las comunicaciones por radio. Sin embargo, no hay garantizar que no se produzcan interferencias en una instalación en particular. Si este equipo causa interferencia perjudicial a la recepción de radio o televisión, que puede determinarse encender y apagar el equipo, se recomienda al usuario que intente corregir la interferencia mediante una o más de las siguientes medidas:

- Reorientar o reubicar la antena receptora.
- Aumente la separación entre el equipo y el receptor.
- Conecte el equipo a una toma de corriente en un circuito distinto al que está conectado el receptor.
- Consulte al distribuidor oa un técnico de radio / TV experimentado para obtener ayuda.