

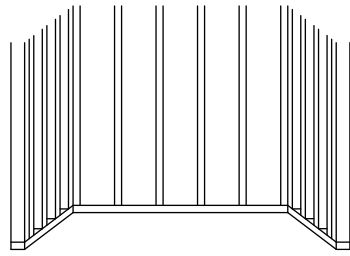
**Optional/Optionnel/Opcional:**

- Mortar cement/Mortier/Cemento mortero
- Shims/Cales/Cuñas
- Furring Strips/Tasseaux/Listones de enrasar
- Drop cloth/Toile de protection/Lona

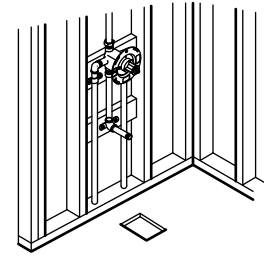
**Record your model number below for future reference:**  
Observe all local building and plumbing codes.  
**Consigner le numéro de modèle ci-dessous pour toute référence ultérieure:**  
Respecter tous les codes de bâtiment et de plomberie locaux.  
**Anote abajo el número de su modelo como referencia futura:**  
Cumpla todos los códigos locales de construcción y de plomería.

Install on an adequately supported subfloor.  
If the subfloor is not level and access to shim is difficult, install with a 1" (25 mm) to 2" (51 mm) bed of mortar cement.  
Effectuer l'installation sur un sous-plancher de support suffisant.  
Si le sous-plancher n'est pas de niveau et difficile d'accès pour la pose de cales, poser un lit de mortier de 1" (25 mm) à 2" (51 mm) d'épaisseur.  
Instale sobre un subpiso con el soporte adecuado.  
Si el subpiso no está nivelado y el acceso para colocar cuñas es difícil, instale sobre una capa de 1" (25 mm) a 2" (51 mm) de cemento mortero.

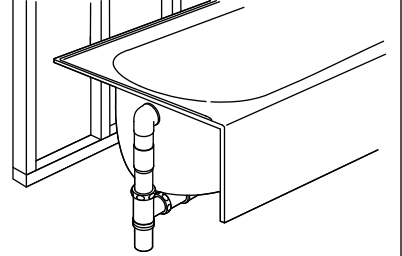
**1** Construct a plumb stud pocket according to the roughing-in information on the back page.  
Construire une ossature d'alcôve d'aplomb conformément aux informations de placement des conduites au dos de ce manuel.  
Construya un encajonado de postes de madera a plomo, conforme al diagrama de instalación al reverso de la hoja.



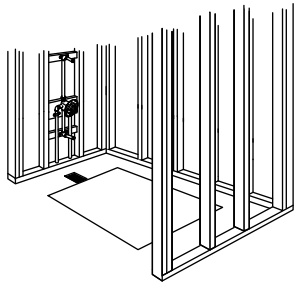
**2** Install the rough plumbing.  
Installer la tuyauterie de raccordement.  
Instale el tendido de plomería.



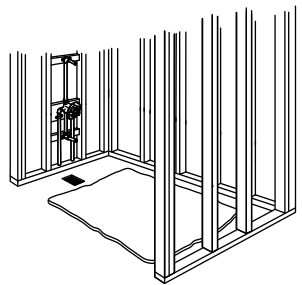
**3** Install the drain to the bath.  
Installer le drain sur la baignoire.  
Instale el desagüe a la bañera.



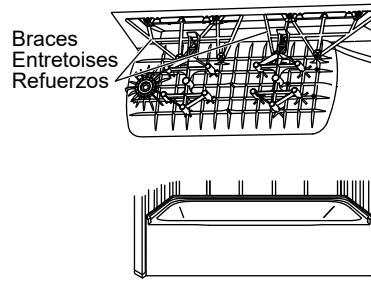
**4** Staple the felt pad, if provided, to the subfloor so it will contact all the support feet.  
Agrafer le tapis en feutre, le cas échéant, sur le sous-plancher de manière à ce qu'il touche tous les pieds d'appui.  
Engrape el protector de fieltro, si se provee, al subpiso, de manera que haga contacto con todas las patas de soporte.



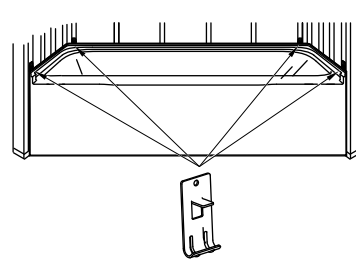
**5** Without a pad, set the basin area in 1" (25 mm) to 2" (51 mm) of mortar cement.  
S'il n'y a pas de tapis, placer la surface de la cuve dans une couche de 1" (25 mm) à 2" (51 mm) de mortier.  
Sin un protector, coloque el área del fondo sobre una capa de cemento mortero de 1" (25 mm) a 2" (51 mm).



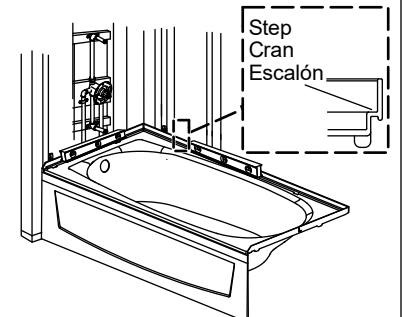
**6** Attach the apron brace, if provided. Lift and position the bath in the stud pocket.  
Attacher l'entretoise du tablier, le cas échéant. Soulever et mettre la baignoire en place dans l'ossature porteuse.  
Fije el refuerzo del faldón, si se provee. Levante y ubique la bañera en el encajonado de postes de madera.



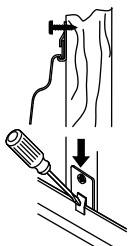
**7** Attach metal support clips to the flange at the locations shown in the roughing-in information.  
Attacher les attaches de support en métal sur la bride aux emplacements indiqués dans le plan de raccordement.  
Fije los clips metálicos de soporte a la pestaña en los lugares indicados en el diagrama de instalación.



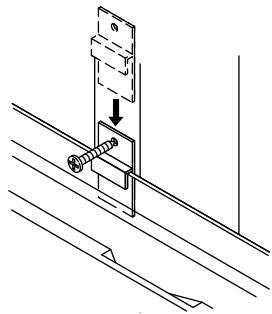
**8** Level the unit using the step of the flange.  
Mettre le dispositif à niveau en utilisant le cran de la bride.  
Nivele la unidad mediante el escalón de la pestaña.



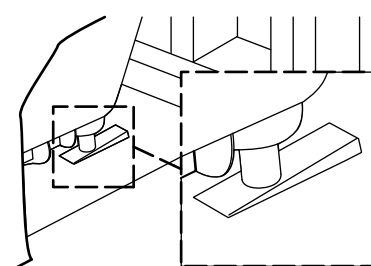
**9** Secure the metal support clips to the studs. Bend the tabs over the flange.  
Fixer les attaches de support en métal sur les montants. Plier les languettes par-dessus la bride.  
Fije los clips metálicos de soporte a los postes de madera. Doble las lengüetas sobre la pestaña.



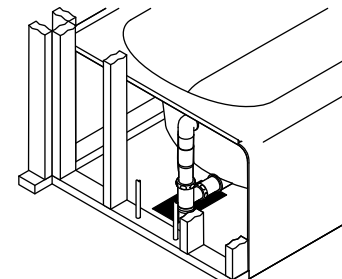
**10** Install plastic attachment clips at all remaining stud locations.  
Poser des attaches de fixation en plastique à chaque emplacement restant des montants.  
Instale los clips de sujeción de plástico en todas las ubicaciones restantes de postes de madera.



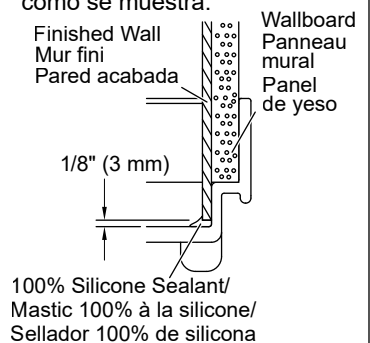
**11** With the unit level, shim under the support feet as needed.  
Le dispositif étant de niveau, placer des cales sous les pieds d'appui comme il se doit.  
Con la unidad nivelada, instale cuñas bajo las patas de soporte según sea necesario.



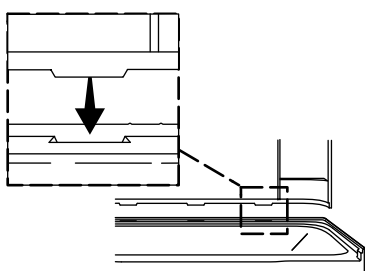
**12** Connect the bath drain to the drain pipe. Position a protective liner in the bath.  
Raccorder le drain de la baignoire au tuyau d'évacuation. Placer une couverture de protection dans la cuve de la baignoire.  
Conecte el desagüe de la bañera al tubo de desagüe. Coloque un revestimiento protector en el fondo de la bañera.



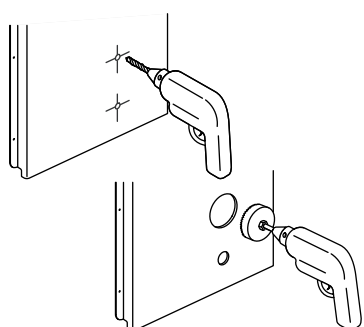
**13 Custom Walls:** Install furring strips, wallboard, and the finished wall as shown.  
**Murs sur mesure:** Poser les fourrures, le panneau mural et la finition murale comme sur l'illustration.  
**Paredes personalizadas:** Instale listones de enrasar, panel de yeso y la pared acabada como se muestra.



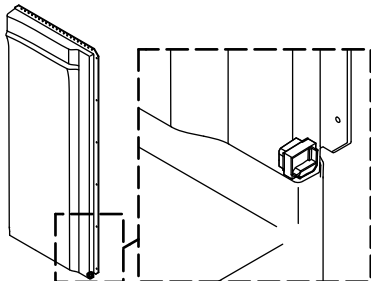
**14 STERLING Wall Set:** Install the back wall. Insert the tabs into the slots.  
**Ensemble de paroi murale STERLING:** Poser la paroi arrière. Insérer les languettes dans les fentes.  
**Juego de paredes STERLING:** Instale la pared posterior. Inserte las lengüetas en las ranuras.



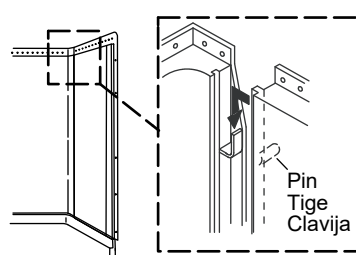
**15** Measure, mark, and drill the faucet holes in the end wall.  
Mesurer, marquer et percer les orifices de robinet dans la paroi d'extrémité.  
Mida, marque y taladre los orificios para grifería en la pared lateral.



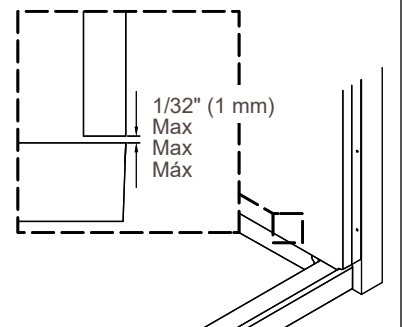
**16** Verify the seal is installed, undamaged, and fully seated.  
Vérifier que le joint d'étanchéité est installé, qu'il est bien en place, et s'assurer qu'il est intact.  
Verifique que el sello esté instalado, sin daños y completamente asentado.



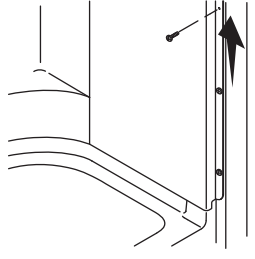
**17** Install the end walls. Engage the pins in the slots.  
Poser les parois de bout. Engager les tiges dans les fentes.  
Instale las paredes laterales. Encaje las clavijas en las ranuras.



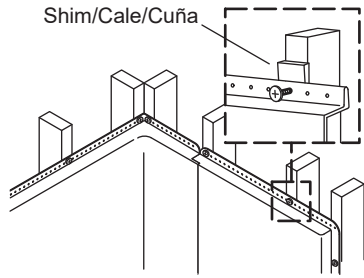
**18** The front edges should be flush, with no more than a 1/32" (1 mm) gap.  
Les bords avant doivent être alignés, avec un espacement de 1/32" (1 mm) maximum.  
Los bordes delanteros deben quedar al ras, con una separación no mayor de 1/32" (1 mm).



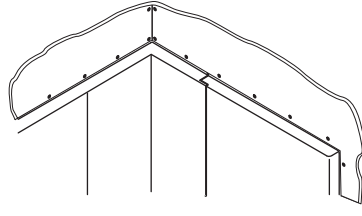
**19** Starting at the bottom, install screws through the dimples to secure the flanges to the studs.  
 En commençant par le bas, poser des vis à travers les alvéoles pour fixer les brides aux montants.  
 Comenzando en la parte de inferior, instale tornillos a través de las hendiduras para fijar las pestañas a los postes de madera.



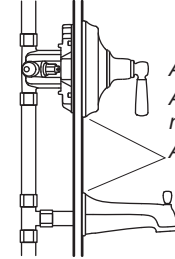
**20** Secure the walls to the studs along the top. Use shims as needed.  
 Fixer les parois aux montants le long du haut. Utiliser des cales selon les besoins.  
 Fije las paredes a los postes de madera a lo largo de la parte superior. Utilice cuñas cuando sea necesario.



**21** Cover the framing with water-resistant wallboard. Install the finished wall material.  
 Couvrir l'ossature de panneau mural hydrofuge. Installer le matériau de la finition murale.  
 Cubra la estructura de postes de madera con paneles de yeso resistentes al agua. Instale el material de acabado de la pared.

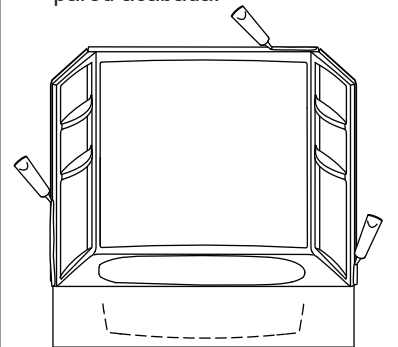


**22** Install the faucet trim and accessories, and seal where they contact the wall panels.  
 Poser la garniture de robinet et les accessoires et appliquer du mastic d'étanchéité à leurs points de contact avec les panneaux muraux.  
 Instale la guarnición de la grifería y los accesorios, y selle donde hagan contacto con los paneles murales.

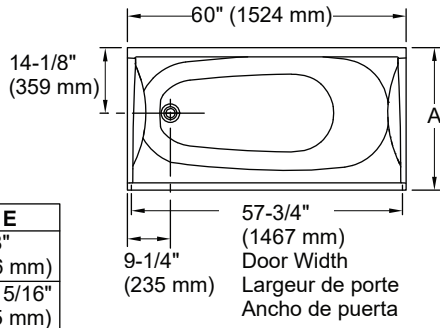


Apply sealant.  
 Appliquer du mastic d'étanchéité.  
 Aplique sellador.

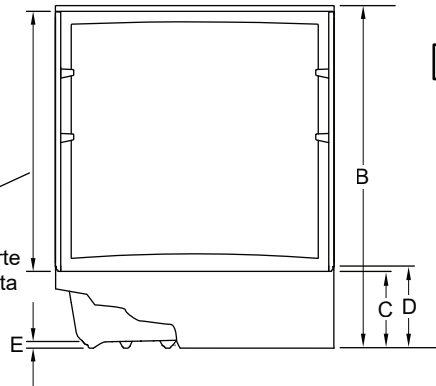
**23** After painting, apply 100% silicone sealant where the unit contacts the finished wall.  
 Après avoir peint, appliquer du mastic 100% silicone aux points de contact avec le mur fini.  
 Después de pintar, aplique sellador 100% de silicona donde la unidad haga contacto con la pared acabada.



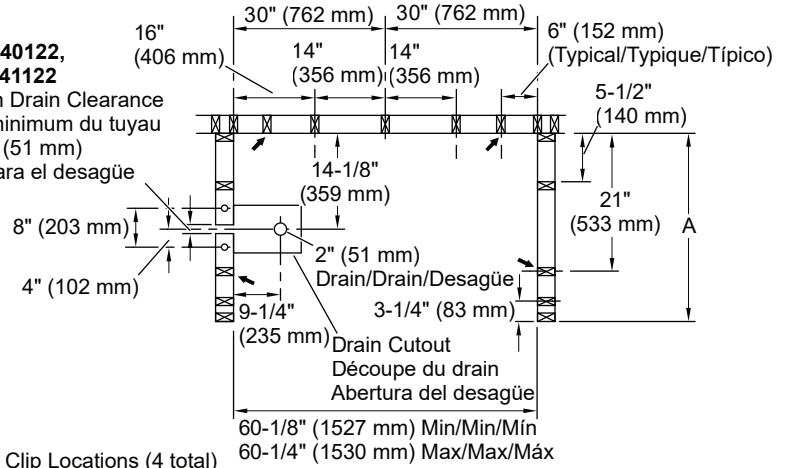
|                                     | A                   | B                    | C                   | D                   | E                   |
|-------------------------------------|---------------------|----------------------|---------------------|---------------------|---------------------|
| <b>71340110,</b><br><b>71340120</b> | 30-3/8"<br>(772 mm) | 72-1/2"<br>(1842 mm) | 15-1/4"<br>(387 mm) | 16-5/8"<br>(422 mm) | 5/8"<br>(16 mm)     |
| <b>71340112,</b><br><b>71340122</b> | 30-3/8"<br>(772 mm) | 74-3/4"<br>(1899 mm) | 17-1/2"<br>(445 mm) | 18-7/8"<br>(479 mm) | 2-15/16"<br>(75 mm) |
| <b>71341110,</b><br><b>71341120</b> | 29-1/8"<br>(740 mm) | -                    | 15-1/4"<br>(387 mm) | 16-5/8"<br>(422 mm) | 5/8"<br>(16 mm)     |
| <b>71341112,</b><br><b>71341122</b> | 29-1/8"<br>(740 mm) | -                    | 17-1/2"<br>(445 mm) | 18-7/8"<br>(479 mm) | 2-15/16"<br>(75 mm) |



55-3/4" (1416 mm)  
 Max Door Height  
 Hauteur maximale de porte  
 Altura máxima de la puerta

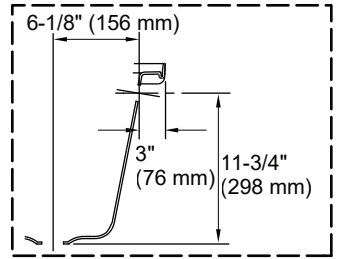


**71340112, 71340122,**  
**71341112, 71341122**  
 2" (51 mm) Min Drain Clearance  
 Dégagement minimum du tuyau de drainage 2" (51 mm)  
 Espacio mín para el desagüe de 2" (51 mm)



Support Clip Locations (4 total)  
 Emplacements pour les agrafes de support (4 au total)  
 Lugares para los clips de soporte (4 total)

Drain Detail  
 Détails du drain  
 Detalle del desagüe



**Need help?** Contact the Customer Care Center.  
 USA/Canada: 1-800-STERLING (1-800-783-7546),  
 Mexico: 001-877-680-1310

**For service parts information,** visit [sterlingplumbing.com/parts](http://sterlingplumbing.com/parts).

**For care and cleaning,** visit [sterlingplumbing.com/care-and-cleaning](http://sterlingplumbing.com/care-and-cleaning).

**Patents:** [kohlercompany.com/patents](http://kohlercompany.com/patents)

This product is covered under the **STERLING® Vikrell® or Acrylic Baths and Shower Bases Ten-Year Limited Warranty**, found at [sterlingplumbing.com/warranty](http://sterlingplumbing.com/warranty). For a hardcopy of warranty terms, contact the Customer Care Center.

**Besoin d'aide?** Appeler le centre de services à la clientèle.  
 USA/Canada : 1-800-STERLING (1-800-783-7546),  
 Mexique : 001-877-680-1310

**Pour tout renseignement sur les pièces de rechange,** visiter le site [sterlingplumbing.com/parts](http://sterlingplumbing.com/parts).

**Pour l'entretien et le nettoyage,** visiter le site [sterlingplumbing.com/care-and-cleaning](http://sterlingplumbing.com/care-and-cleaning).

**Brevets :** [kohlercompany.com/patents](http://kohlercompany.com/patents)

Ce produit est couvert par la **garantie limitée de dix ans pour les baignoires et receveurs de douche STERLING® Vikrell® ou en acrylique** fournie sur le site [sterlingplumbing.com/warranty](http://sterlingplumbing.com/warranty). Pour obtenir une copie imprimée des termes de la garantie, s'adresser au centre de services à la clientèle.

**¿Necesita ayuda?** Comuníquese con el Centro de Atención al Cliente.

EE.UU./Canadá: 1-800-STERLING (1-800-783-7546),  
 México: 001-877-680-1310

**Para consultar información sobre piezas de repuesto,** visite [sterlingplumbing.com/parts](http://sterlingplumbing.com/parts).

**Para consultar información de cuidado y limpieza,** visite [sterlingplumbing.com/care-and-cleaning](http://sterlingplumbing.com/care-and-cleaning).

**Patentes:** [kohlercompany.com/patents](http://kohlercompany.com/patents)

Este producto está cubierto por la **garantía limitada de diez años para bañeras y bases de ducha de acrílico o Vikrell® de STERLING®**, misma que se puede consultar en [sterlingplumbing.com/warranty](http://sterlingplumbing.com/warranty). Si lo desea, solicite al Centro de Atención al Cliente una copia en papel de los términos de la garantía.