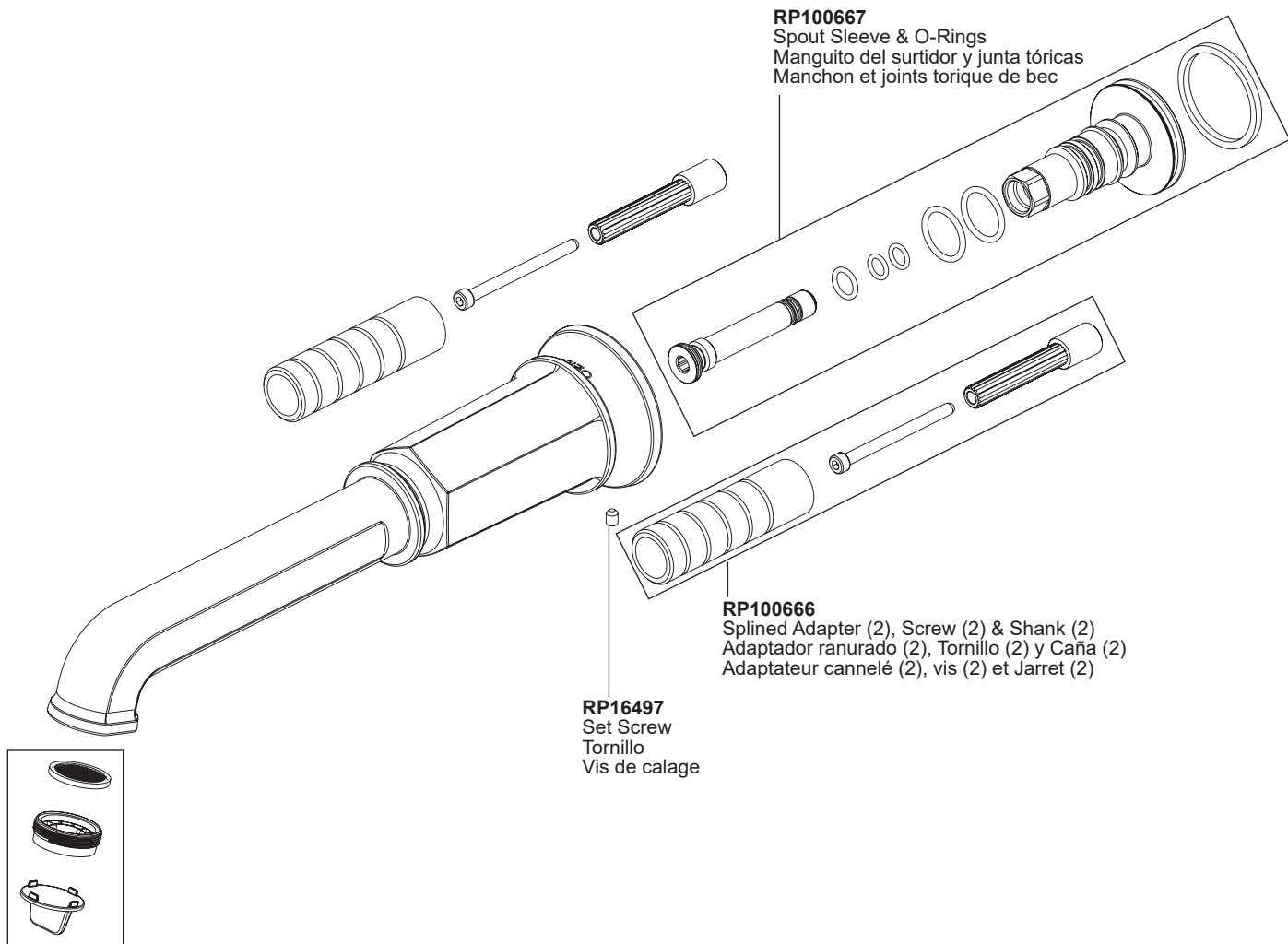


Model/Modelo/Modèle

**T70476-▲LHP**

Series/Series/Seria

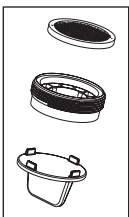
**INVARI®**



**RP100667**  
Spout Sleeve & O-Rings  
Manguito del surtidor y junta tóricas  
Manchon et joints torique de bec

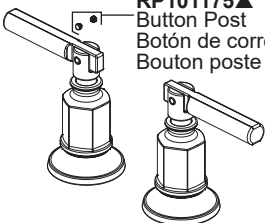
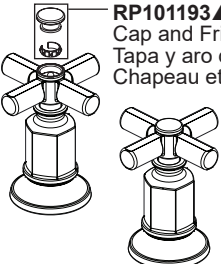
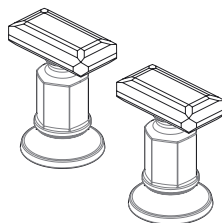
**RP100666**  
Splined Adapter (2), Screw (2) & Shank (2)  
Adaptador ranurado (2), Tornillo (2) y Caña (2)  
Adaptateur cannelé (2), vis (2) et Jarret (2)

**RP16497**  
Set Screw  
Tornillo  
Vis de calage



**RP82534**  
Stream Straightener, Gasket w/Screen, Wrench  
Enderezador de agua, empaque con filtro, llave de tuercas  
Concentrateur de jet, joint avec filtre métallique et clé

**Handles (sold separately) / Manijas (se vende por separado) / Manettes (vendu séparément)**

<p><b>HL70476▲</b> Lever Handles Manijas de palanca Poignées à levier</p>  <p><b>RP101175▲</b> Button Post Botón de correos Bouton poste</p>	<p><b>HX70476▲</b> Cross Handles Manijas cruzadas Poignées croisées</p>  <p><b>RP101193▲</b> Cap and Friction Ring (1) Tapa y aro de fricción (1) Chapeau et anneau de friction (1)</p>	<p><b>HK70476 -▲BC</b> Oblong Knob Handle Perilla oblonga Manette oblongue</p> 
---	--	--

▲ Specify Finish/ Especificque el Acabado / Précisez le Fini