

**Tenet™**  
LG6-1TNT

Free Standing Tub Filler  
Grifo de la Tina Independientes  
Robinet de Baignoire Autoportante

Quick Installation Guide  
Guía de Instalación Rápida  
Guide d'Installation Rapide



Installation Support • Soporte de Instalación • Support d'Installation

Personal Assistance, Product Specs, & "How-to" Questions:

Asistencia personal, especificaciones del producto y preguntas sobre "cómo hacerlo":

Aide personnelle, spécifications du produit et questions « pratico-pratiques » :

**1-800-PFAUCET (732-8238)**

**pfisterfaucets.com/support**

Installation Videos Available  
Videos de instalación a disposición  
Vidéos d'installation disponibles



pfisterfaucets.com/videos

**▲ WARNING / AVERTENCIA / AVERTISSEMENT**

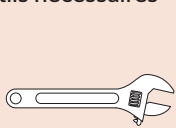
To reduce the risk of injury or property damage, read all instructions before installing product. Wear safety goggles. Product must be installed in accordance with all state & local plumbing & building codes. Call a professional if you are uncertain about installing this product.

Para disminuir el riesgo de lesiones o daños a la propiedad, lea todas las instrucciones antes de instalar el producto. Utilice gafas de seguridad. El producto deberá instalarse de acuerdo con la normativa de plomería y construcción estatal y local. Llame a un profesional si no está seguro sobre cómo instalar este producto.

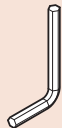
Pour réduire le risque de blessures ou de dommages, lire toutes les instructions avant d'installer l'appareil. Porter des lunettes de sécurité. Il faut installer l'appareil en respectant tous les codes de construction et de plomberie locaux et d'État. Appelez un professionnel si vous n'êtes pas certain de la façon d'installer cet appareil.

**Required Tools**

Herramientas necesarias  
Outils nécessaires



Adjustable Wrench  
Llave ajustable  
Clé réglable



6mm Hex Wrench  
6mm Llave hexagonal  
6mm Clé hexagonale



Safety Goggles  
Anteojos de seguridad  
Lunettes de sûreté



PTFE plumber's tape  
Cinta para plomería PTFE  
Ruban PTFE de plombier

**Additional Helpful Tools**

Otras herramientas útiles  
Outils supplémentaires utiles



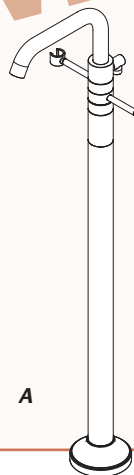
Flashlight  
Linterna  
Lampe-torche



Cloth  
Paño de limpieza  
Chiffon

**Parts in the Box**

Piezas en la caja  
Pièces dans la boîte



A

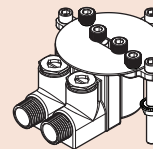


B

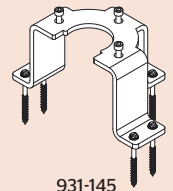


C

OX6-270R and 931-145 sold separately  
OX6-270R o 931-145 se vende por separado  
OX6-270R ou 931-145 vendu séparément



**OX6-270R**  
Tub Filler Valve  
Válvula de llenado de bañera  
Valve de remplissage de bain



**931-145**  
Concrete Bracket  
Soporte de concreto  
Support de béton

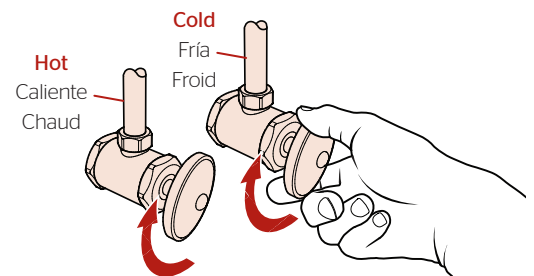
**1 Turn Off Water Supply • Cierre el suministro de agua • Couper l'alimentation en eau**

Locate the water supply inlets & shut off the water supply valves. These are usually found near the water meter.

If you are replacing an existing unit, remove the old unit & clean mounting surface thoroughly.

Ubique las entradas del suministro de agua y cierre las válvulas de suministro. Estas se encuentran generalmente cerca del medidor de agua. Si reemplaza una unidad existente, retírela y limpie completamente la superficie de montaje.

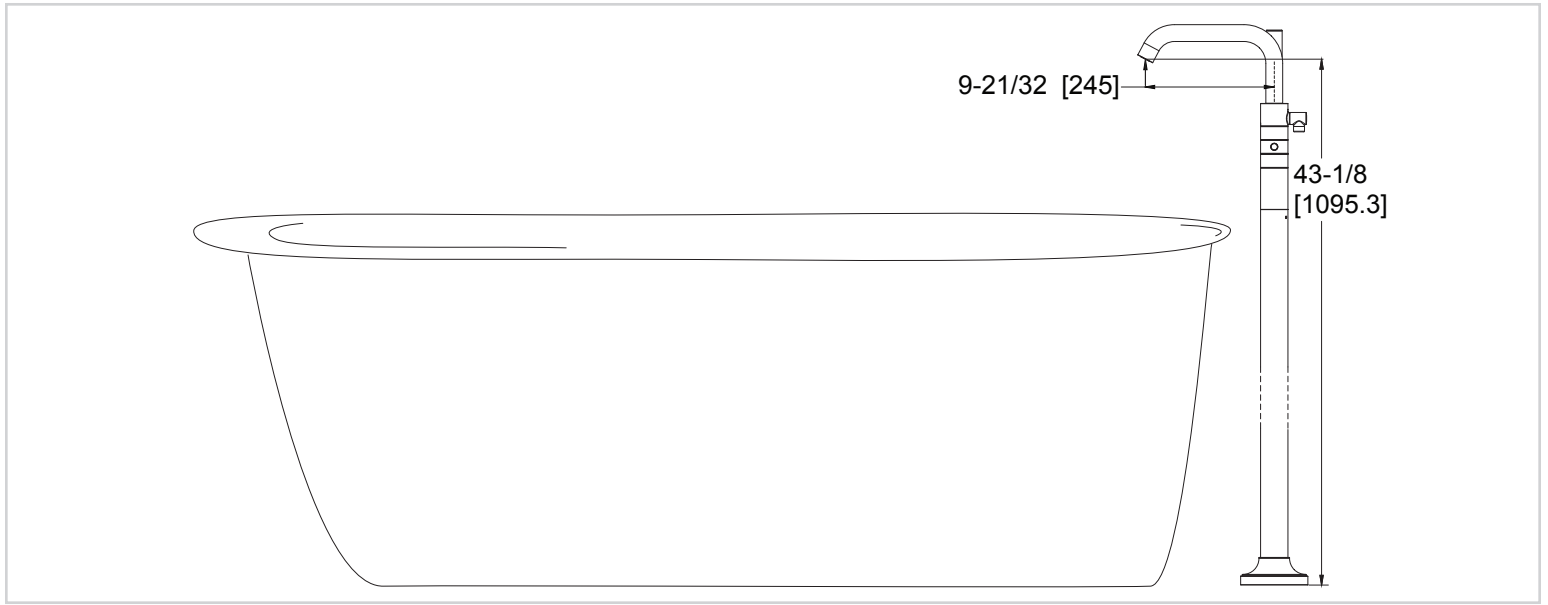
Repérez les entrées d'alimentation d'eau et fermez les robinets d'arrêt. Ils sont normalement trouvés près du compteur d'eau. Si vous remplacez un appareil existant, enlevez le vieil appareil et nettoyez soigneusement la surface de montage.



## 2 Spout Orientation

Prepare la tubería empotrada y configure la rotación del vástago

Préparez la plomberie brute et réglez la rotation



## 3 Prepare the Valve

### Instale la Válvula

### Installez la Soupape

To order Valve OX6-270R and/or Bracket 941-145, please call 1-800-732-8238

Para pedir la válvula OX6-270R y / o el soporte 941-145, llame al 1-800-732-8238

Pour commander la vanne OX6-270R et / ou le support 941-145, veuillez composer le 1-800-732-8238.

### Normal Install

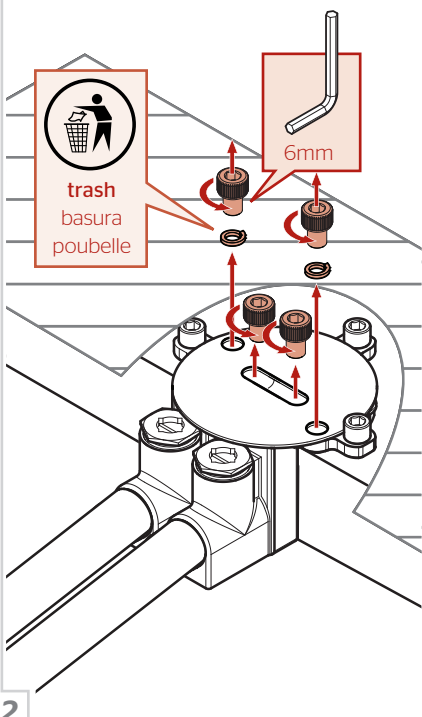
Instalación normal • Installation normale

Tub Filler Valve OX6-270R should be already installed before installing the Tub Filler. If using normal valve install follow steps below.

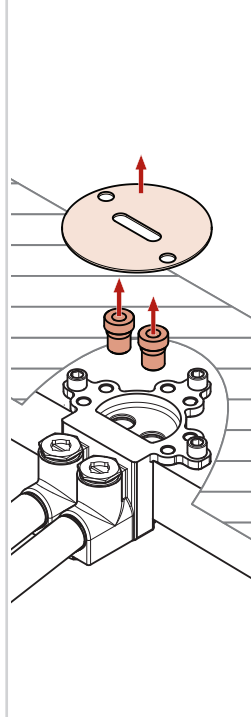
La válvula de llenado de tubos OX6-270R debe estar instalada antes de instalar Tub Filler. Si usa una instalación de válvula normal, siga los pasos a continuación.

La valve de remplissage de baignoire OX6-270R doit déjà être installée avant d'installer le remplissage de baignoire. Si vous utilisez une vanne normale, suivez les étapes ci-dessous.

3A



3B



### Concrete Install

Instalación de concreto • Installation de béton

For a concrete install, Tub Filler Valve OX6-270R and Bracket 931-145 should already be installed before installing the Tub Filler trim. Continue with steps below.

Para instalación de concreto, válvula de llenado de tina OX6-270R y soporte para concreto 931-145 deben estar instalados antes de instalar el relleno de tubos. Continúe con los pasos debajo.

Pour installation de béton, robinet de remplissage de baignoire OX6-270R et support de béton 931-145 doivent déjà être installés avant d'installer le remplissage de baignoire. Continuez avec les étapes ci-dessous.

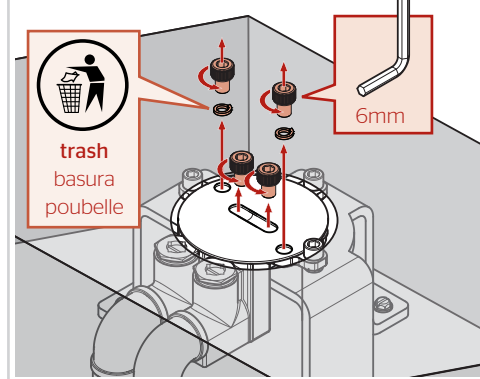
10" [254] min.

14" [357] min.

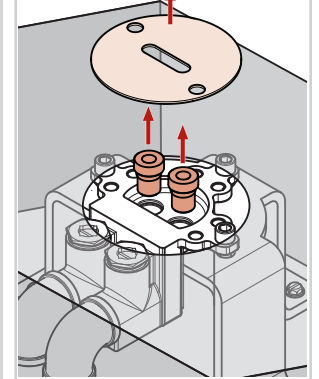
OX6-270R and 931-145 required  
OX6-270R y 931-145 requerido  
OX6-270R et 931-145 requis

6" [152] min.

3A



3B

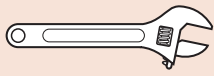


# 4

## Install Body

Instale el Cuerpo

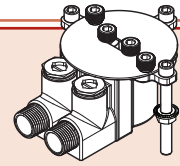
Installez le corps



Adjustable Wrench  
Llave ajustable  
Clé réglable

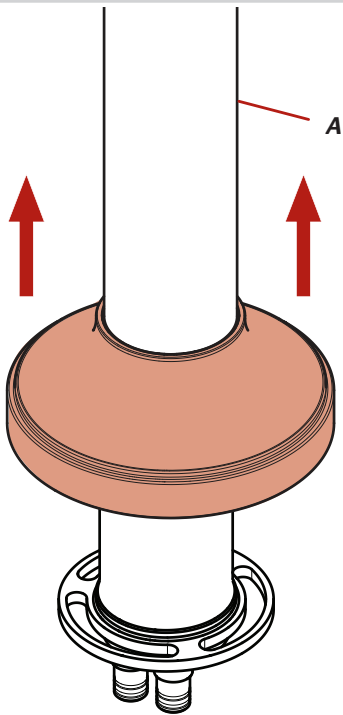


6mm Hex Wrench  
6mm Llave hexagonal  
6mm Clé hexagonale

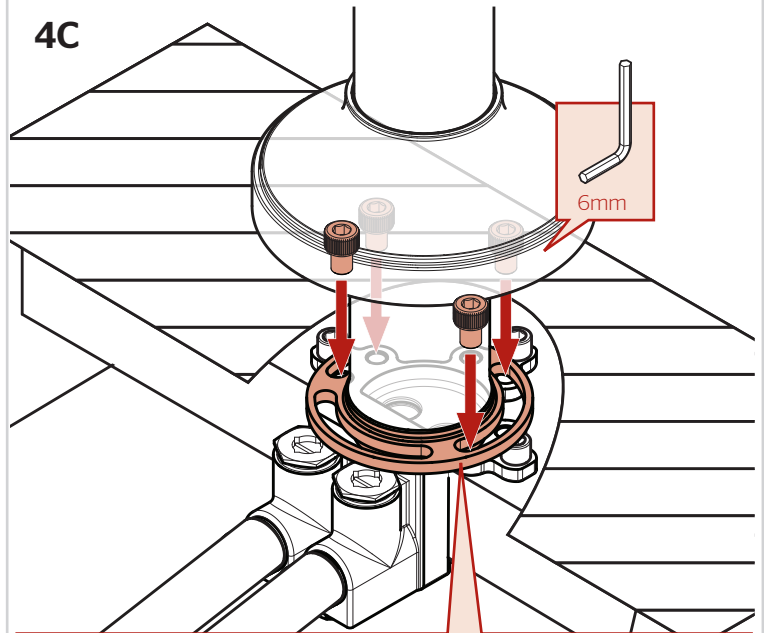


OX6-270R Valve sold separately  
OX6-270R Válvula se vende por separado  
OX6-270R Valve vendu séparément

### 4A

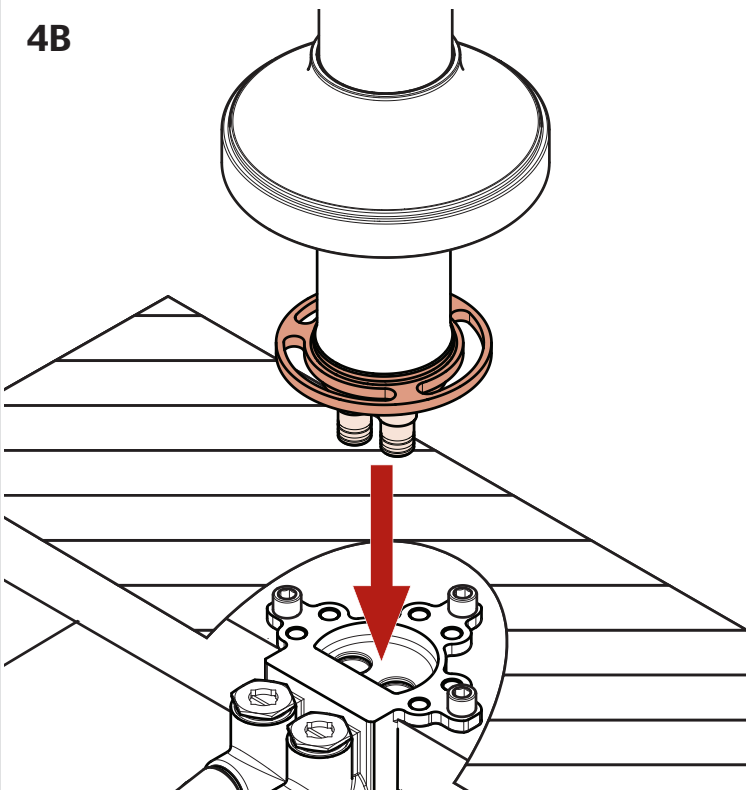


### 4C

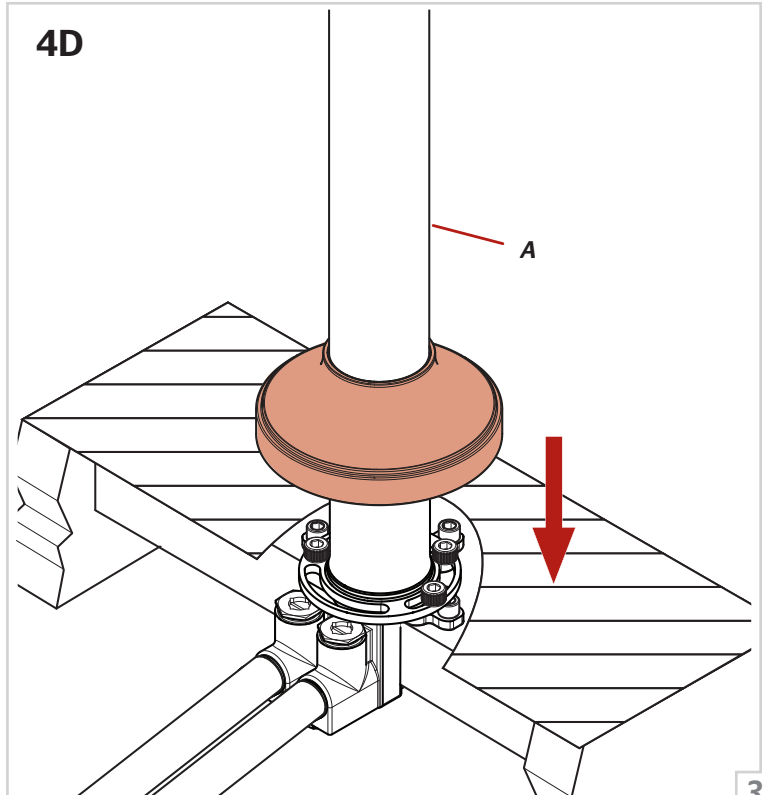


Insert Screws to 1 of 2 spots on the 3 prongs depending how flange (A) aligned.  
Inserte los tornillos a 1 de 2 puntos en las 3 puntas dependiendo de cómo brida (A) alineo.  
Insérer les vis 1 février points 3 points en fonction de la bride (A) alignés.

### 4B



### 4D



# 5

## Install Hand shower

Instale la ducha de mano

Installez la douchette

No Tools Required for This Step  
No se necesitan herramientas para este paso  
Aucun outil n'est nécessaire pour cette étape

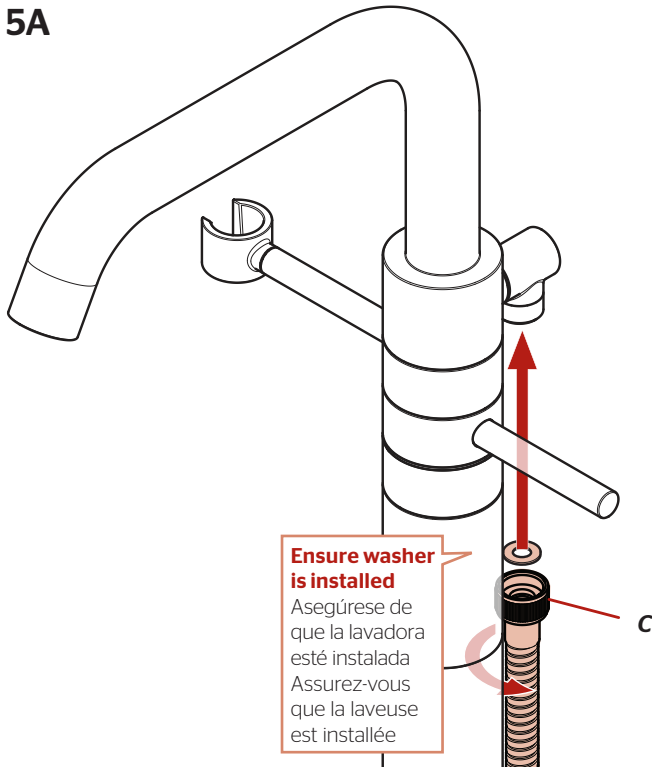


B



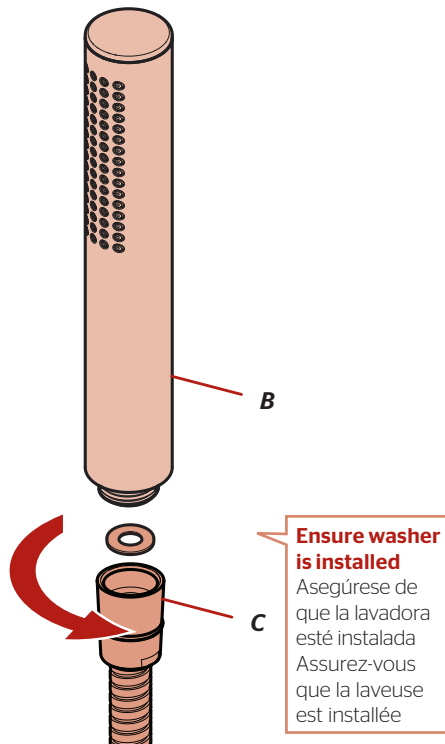
C

5A



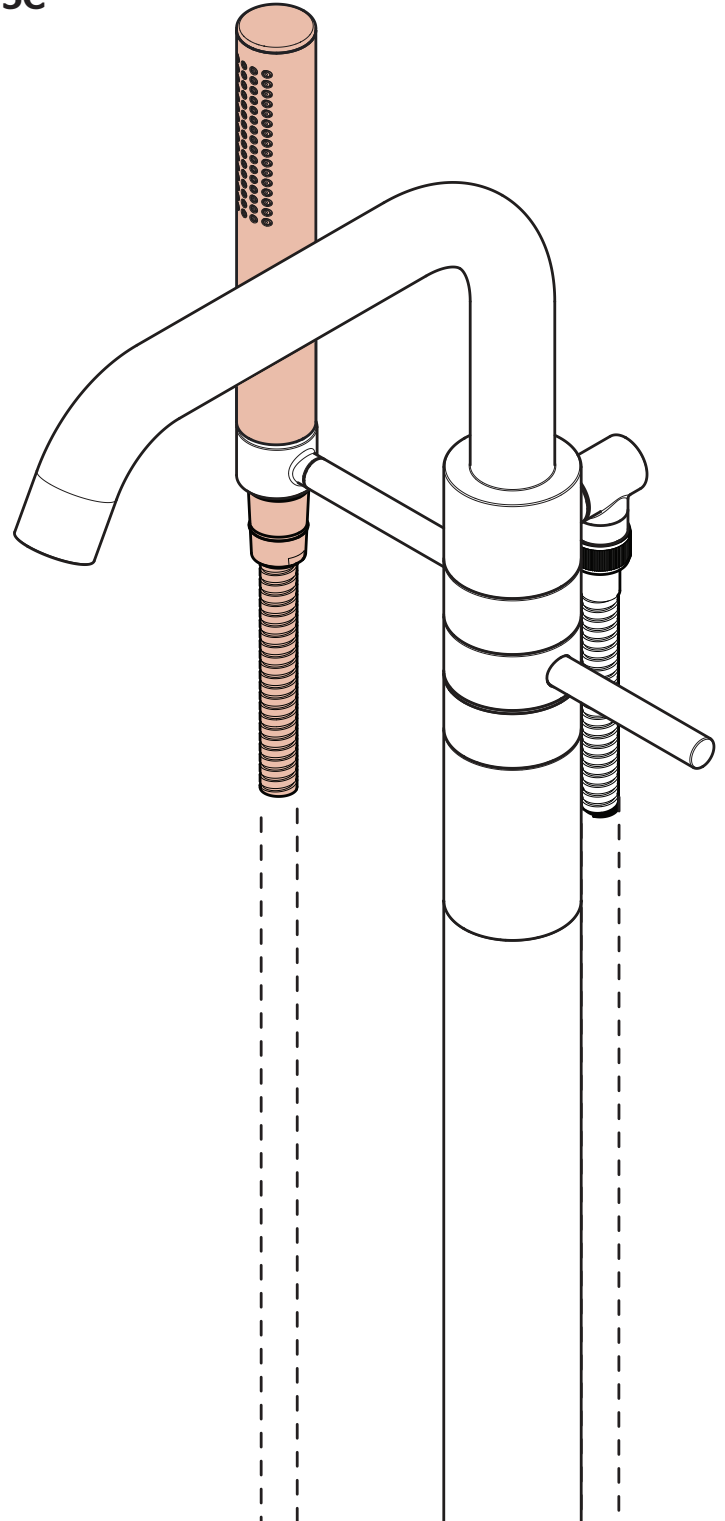
**Ensure washer is installed**  
Asegúrese de que la lavadora esté instalada  
Assurez-vous que la laveuse est installée

5B



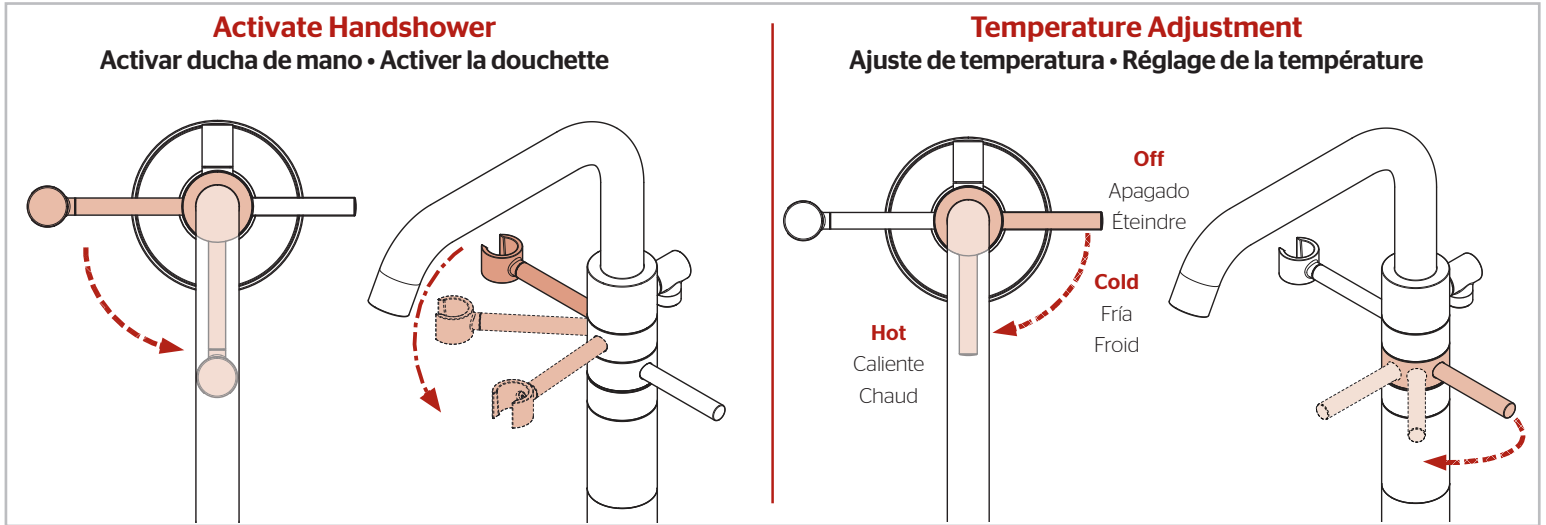
**Ensure washer is installed**  
Asegúrese de que la lavadora esté instalada  
Assurez-vous que la laveuse est installée

5C



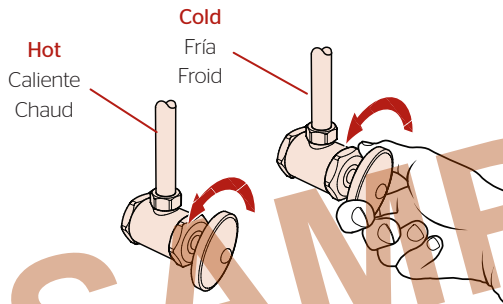
## 6 Confirm Proper Installation

Confirme que la instalación está adecuadamente efectuada  
Confirmez que l'installation est adéquate



## 7 Turn On Water

Active el suministro de agua  
Ouvrez l'eau



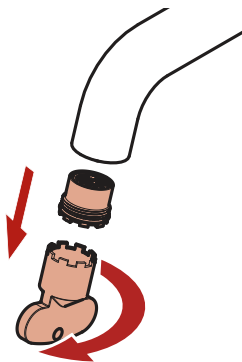
**!** Check for leaks at water supply source.  
Revise si hay fugas en la fuente de suministro de agua.  
Vérifier les fuites dans la source d'approvisionnement en eau.

## 8 Flush the Faucet

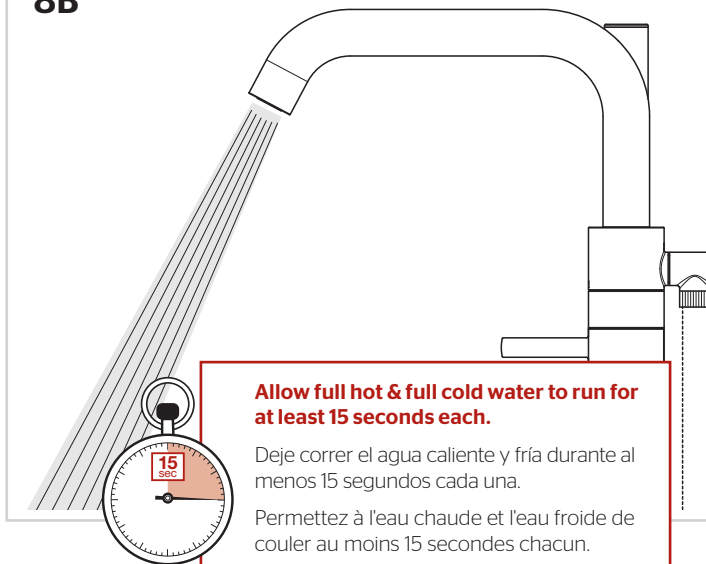
Enjuague el grifo  
Vidanger l'robinet

### 8A Remove Aerator

Retire el aerador  
Retirez l'aérateur



### 8B



### 8C Reinstall Aerator

Reinstale el aerador  
Réinstallez l'aérateur

**Hand Tighten**  
Apriete con la mano  
Serrez manuellement



For Additional Installation Help:  
Para la instalación adicionales de ayuda:  
Pour aider à l'installation supplémentaires:

**Pfister**

1-800-PFAUCET (732-8238)  
pfisterfaucets.com