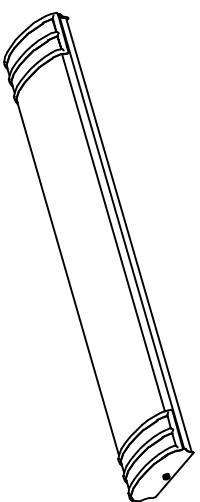




## LED Saturn Light Lámpara LED Saturn

FLCL48LED40BN



### CARE AND MAINTENANCE:

To clean, wipe with damp cloth.  
Do not use abrasive cleaners or cleaners that contain alcohol.

### CAUTION:

- This fixture is intended for installation in accordance with the National Electric Code (NEC) and all local code specifications.
- Supply wires are not intended for use through or concealed behind walls, floors, or ceilings.
- If you are unfamiliar with proper electrical wiring connections obtain the services of a qualified electrician.

**DIMMING:** This LED fixture is compatible with electronic low voltage dimmers only.

### CAUTION – RISK OF SHOCK

Disconnect Power at the main circuit breaker panel or main fuse box before starting and during the installation.

### CUIDADOS Y MANTENIMIENTO:

Para limpiar este producto, utilice un paño húmedo.  
No utilice productos de limpieza abrasivos o que contengan alcohol.

### PRECAUCIÓN:

- Esta lámpara está diseñada para su instalación de acuerdo con todas las normas y reglamentos electroeléctricos vigentes a nivel nacional y local.
- Los cables de alimentación no están diseñados para empotrar en techos, pisos ni paredes.
- Si desconoce cómo realizar conexiones eléctricas correctamente, acuda a un electricista calificado.

**ATENCIÓN:** Este dispositivo LED solo es compatible con atenuadores electrónicos de bajo voltaje.

### PRECAUCIÓN: RIESGO DE

### DESCARGA ELÉCTRICA

Antes de comenzar cualquier trabajo de la instalación, y mientras dure esta, desconecte la alimentación eléctrica en el cuadro de disyuntivos o cuadro de fusibles principal.

### Recommended Tools and Accessories

#### Herramientas y materiales recomendados

<b>A</b>		<b>B</b>	
(A) Wire Connectors (3Pcs)	(B) Outlet Box Screws (2Pcs)	<b>C</b>	
(A) Conectores de cable (3 pzas)	(B) Tornillos de caja tomacorrientes (2 pzas)	(C) Anclajes de plástica (2pzas)	<b>D</b>
		(D) Tornillos de anclaje (2pzas)	
			<b>E</b>
			<b>F</b>
			<b>G</b>
			<b>H</b>

SAVE THIS MANUAL. RETAIN FOR CONSUMERS USE. READ THESE INSTRUCTIONS COMPLETELY BEFORE INSTALLING THE PRODUCT FOR PRODUCTION INSTALLATION. QUESTIONS PLEASE CALL CUSTOMER SERVICE AT 1-800-221-3379

GUARDE ESTE MANUAL. DEBE CONSERVARSE PARA USO DEL CONSUMIDOR. LEA ESTAS INSTRUCCIONES INTEGRALMENTE ANTES DE INSTALAR EL PRODUCTO. PARA CUALQUIER PREGUNTA O DUDA SOBRE EL PRODUCTO O SU INSTALACIÓN, LLAME AL SERVICIO DE ATENCIÓN AL CLIENTE EN EL NÚMERO 1-800-221-3379.

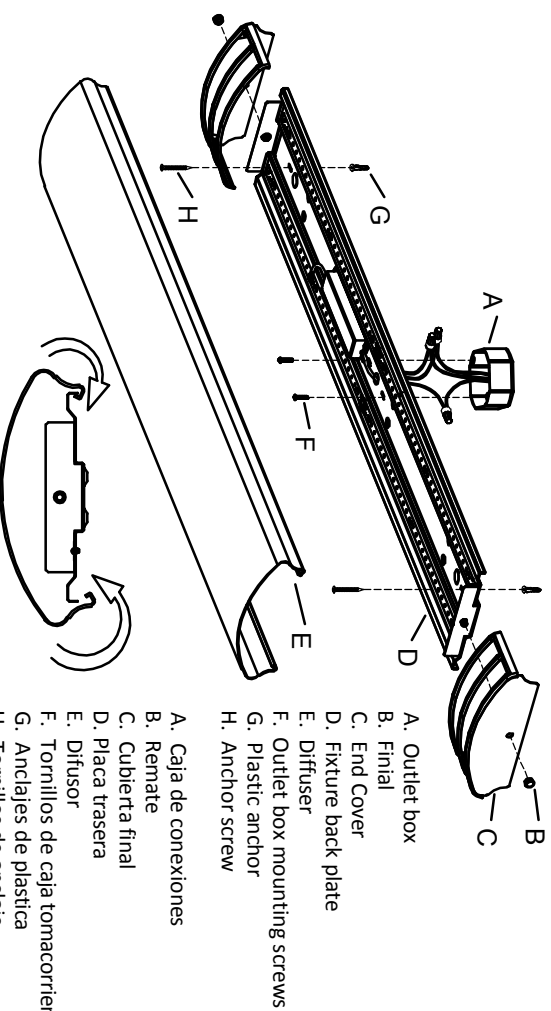


Fig. 1

### Installation

1. Shut off the power at the circuit breaker and remove existing fixture, including the mounting hardware.
2. Carefully unpack your new fixture and lay out all the parts on a clear area. Be careful not to lose any small parts necessary for installation.
3. Position the fixture back plate(D) over the outlet box(A), making sure the center of the fixture back plate(D) is centered over the outlet box(A). While holding the fixture back plate(D) in place, mark the location of the mounting holes slots of the fixture back plate(D) to the ceiling. Remove the fixture back plate(D) from the ceiling. Drill the holes using an appropriately sized drill bit. Insert the plastic anchors(G) into the holes.
4. Connect the fixture input wires to outlet box wires. Connect the black wire from the fixture to the black house (hot) wire. Connect the white wire from the fixture to the white (neutral) house wire, making sure that all wire connectors are secured. If your outlet box has a ground wire(Green or bare copper), connect the fixture ground wire to it. After wires are connected, tuck them carefully inside the outlet box.
5. Secure the fixture back plate(D) to the outlet box(A) with outlet box mounting screw(F). Fasten the fixture back plate(D) to the ceiling using anchor screw(H).
6. Buckle the diffuser(E) on one side of the fixture back plate(D), and then lift and clip the other side up to the other side of the fixture back plate(D), see Fig. 1.
7. Place the end cover(C) base over the fixture back plate(D), and secure it by using final(B).

### Instalación

1. Desconecte la alimentación eléctrica en el disyuntor y desmonte la lámpara existente con sus accesorios de montaje.
2. Desembale con cuidado su nueva lámpara y coloque todas las piezas sobre una superficie despegada. Tenga cuidado de no perder ninguna pieza pequeña.
3. Coloque la placa trasera de la luminaria (D) sobre la caja de distribución eléctrica (A) asegurándose de que el centro de la placa trasera de la luminaria (D) esté centrado sobre la caja de distribución eléctrica (A). Mientras sujete la placa trasera de la luminaria (D) en su lugar, marque el lugar de las ranuras de los dos orificios de montaje de la placa trasera de la luminaria (D) en el techo. Quite la placa trasera de la luminaria (D) del techo. Taladre los orificios con una broca del tamaño adecuado. Inserte los anclajes de plástico (G) en los agujeros.
4. Conecte los cables de entrada de la luminaria a los cables de la caja de distribución eléctrica. Conecte el cable negro de la luminaria al cable (energizado) del alojamiento negro. Conecte el cable blanco de la luminaria al cable blanco (neutral) del alojamiento blanco. Asegúrese de que todos los conectores de cable estén firmes. Si su caja de distribución eléctrica tiene un cable de tierra (verde o de cobre sin revestimiento), conecte el cable de tierra de la luminaria a este. Después de que los cables estén conectados, acomódelos con cuidado en la caja de distribución eléctrica.
5. Fije la placa trasera de la luminaria (D) a la caja de distribución eléctrica (A) con el tornillo de montaje de la caja de distribución eléctrica (F), sujete la placa trasera de la luminaria (D) al techo con el tornillo de anclaje (H).
6. Asegure el difusor (E) en un lado de la placa trasera de la luminaria (D) y luego levante y enganche el otro lado en el otro lado de la placa trasera de la luminaria (D). Vea la fig.1.
7. Coloque la base de la tapa de extremo (C) sobre la placa trasera de la luminaria (D) y fíjela con los topes (B).