



TWO-HANDLE TUB AND SHOWER FAUCET

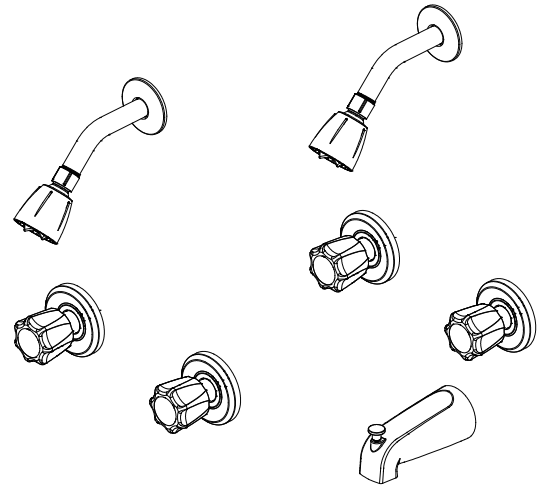
Installation Instructions

GUIDE D'INSTALLATION ET D'ENTRETIEN

Instructions pour l'installation

GRIFO PARA BAÑERA Y DUCHA, DE DOS LLAVES

Instrucciones de instalación



PF1020G2CP/PF1030G2CP

⚠ WARNING

Caution-Tips:

Cover your drain to avoid losing parts. The fittings should be installed by a licensed plumber. Always turn off water supply before removing existing faucet or replacing any part of the faucet. Open the faucet handle to relieve water pressure and ensure that water is completely shut off.

⚠ AVERTISSEMENT

Attention-suggestions:

Couvrez le drain à fin de ne pas perdre de pièces. Les raccords doivent être installés par un plombier qualifié pour exercer. Toujours couper l'alimentation en eau avant d'enlever ou de démonter le robinet. Ouvrir le robinet pour libérer la pression d'eau et pour s'assurer que l'alimentation en eau a bien été coupée.

⚠ ADVERTENCIA

Precaución-consejos:

Tape la boca del desagüe para prevenir la pérdida de piezas pequeñas. Los componentes deben ser instalados por un plomero. Siempre corte el suministro de agua. antes de retirar el grifo actual o reemplazar cualquier pieza del mismo. Abra la llave del grifo para liberar lpresión de agua y asegurar que ya no corre agua.

ENGLISH

Care Instructions:

Your new faucet is designed for years of trouble-free performance. Keep it looking new by cleaning it periodically with a soft cloth. Avoid abrasive cleaners, steel wool and harsh chemicals as these will dull the finish and void your warranty.

FRANÇAIS

Directives d'Entretien:

Votre nouveau robinet est conçu pour fonctionner sans problème, des années durant. Le nettoyer périodiquement avec un chiffon doux pour qu'il conserve la même apparence qu'à l'état neuf. Éviter les nettoyeurs abrasifs, la laine d'acier et les produits chimiques forts puisqu'ils endommageront le fini et rendront votre garantie nulle.

ESPAÑOL

Instrucciones de Cuidado:

Su grifo nuevo está diseñado para brindar años de servicio sin problemas. Mantenga su apariencia nueva limpiándolo periódicamente con un paño suave. Evite limpiadores abrasivos, estropajo de acero y químicos cáusticos porque deslustrarán el acabado y anularán la garantía.

You May Need / Articles Dont Vous Pouvez Avoir Besoin / Usted Puede Necesitar



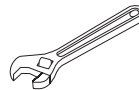
Goggles
Lunettes de sécurité
Anteojos Protectores



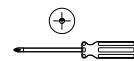
Measuring Tape
Ruban à mesurer
Cinta métrica



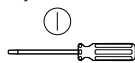
Key Hole Saw
Scie à guichet
Serrucho de punta



Wrench
Clé ajustable
Llave



Phillips Screwdriver
Tournevis cruciforme
Destornillador phillips



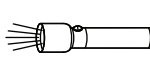
Flathead Screwdriver
Tournevis à tête plate
Destornillador de cabeza plana



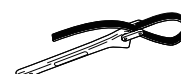
Sealant Tape
Ruban d'étanchéité
Cinta selladora



Silicone Sealant
Mastic à la silicone
Sellador de silicona

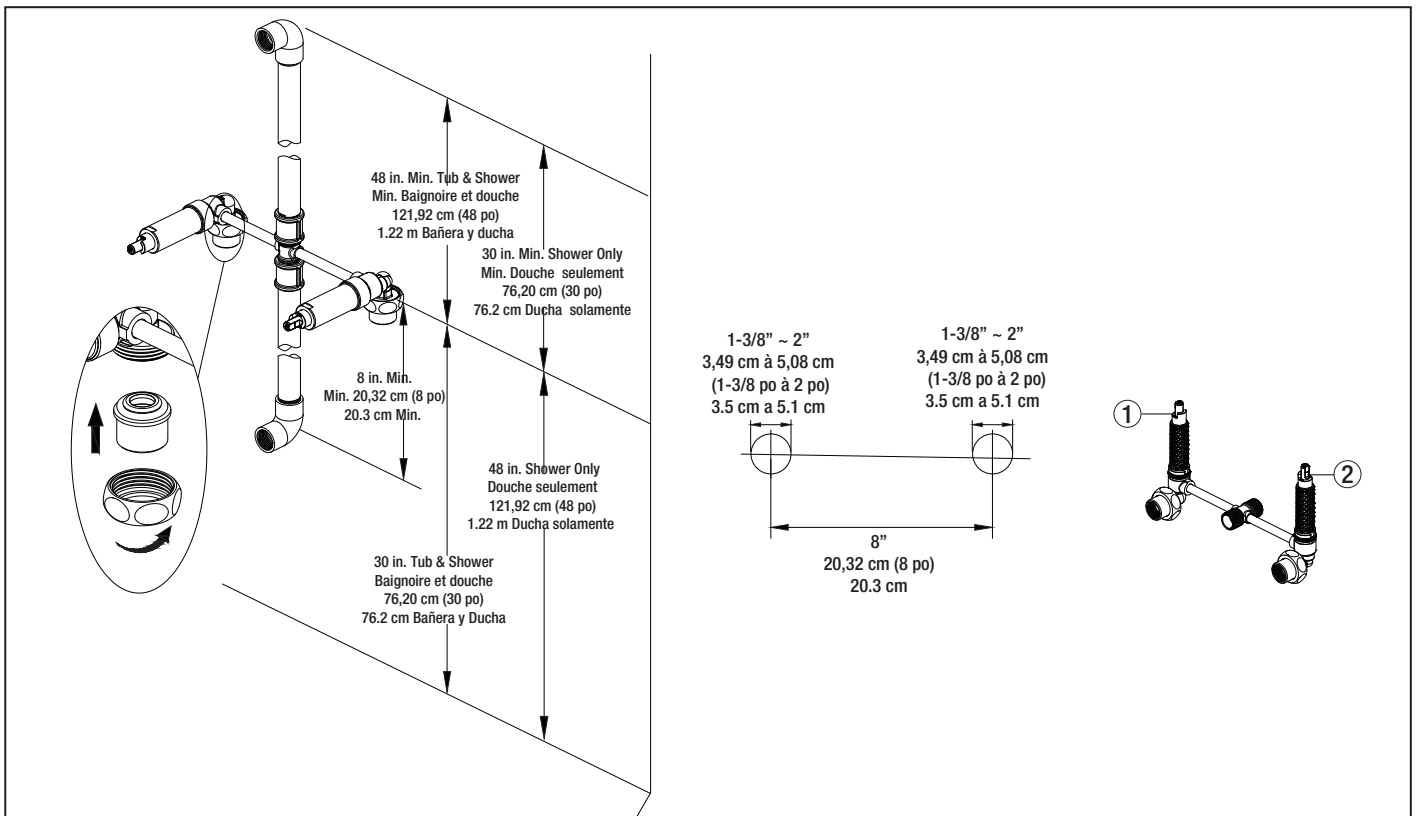


Flashlight
Lampe de poche
Linterna



Strap Wrench
Clé à sangle
Llave de correa

FERGUSON.COM/PROFLO



1. Shut off the water supply to the tub and shower. Verify that the hole sizes and positions of the holes in the wall are correct.

The shower and tub spout outlet holes should be 1-1/4 in. diameter.

For the cold water inlet (the right side) and the hot water inlet (the left side), cut or leave a 1-3/8 in. diameter hole (recommended size is 1-3/4 in.). The center to center distance between the cold and hot water inlets is 8 in.

Note:

Do not disassemble the cartridges during normal installation. When reinstalling the cartridges, be sure to insert with the cartridge slot (1 & 2) pointed outward as shown in the diagram. This is necessary for proper operation of the valve.

1. Fermez l'alimentation en eau de la baignoire et de la douche.

Vérifiez la bonne taille et la bonne position des trous dans le mur.

Les orifices de sortie d'eau de la douche et du bec de la baignoire doivent mesurer 3,17 cm (1 ¼ po) de diamètre. Pour l'entrée d'eau froide (le côté droit) et l'entrée d'eau chaude (le côté gauche), coupez ou laissez un trou de 3,49 cm (1-3/8 po) de diamètre (la taille recommandée est de 4,45 cm [1¾ po]). La distance centre à centre entre les entrées d'eau froide et d'eau chaude mesure 20,32 cm (8 po).

Remarque:

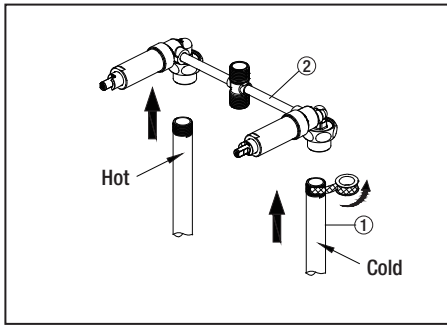
Ne démontez pas les cartouches au cours d'une installation régulière. Lorsque vous installez à nouveau les cartouches, veillez à les insérer avec la rainure de la cartouche (1 et 2) pointée vers l'extérieur, tel qu'illustré sur le schéma. Ceci est nécessaire pour le bon fonctionnement du robinet.

1. Cierra el suministro de agua a la bañera y a la ducha. Verifica que el tamaño y la posición de los orificios en la pared sean correctos.

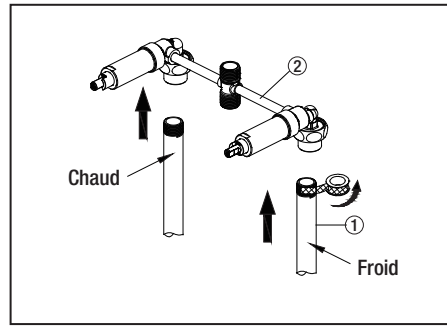
Los orificios de salida del caño de bañera y ducha deben ser de 3.2 cm de diámetro. Para la entrada de agua fría (lado derecho) y la de agua caliente (lado izquierdo), haz o deja un orificio de 3.5 cm (el tamaño recomendado es 4.4 cm). La distancia entre los centros de las entradas de agua fría y caliente es 20.3 cm.

Nota:

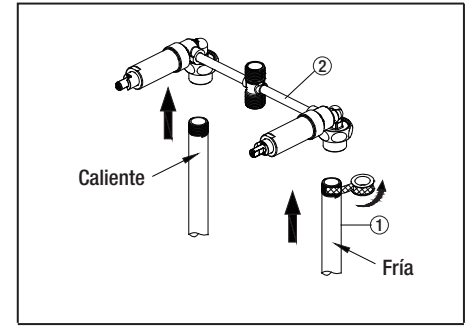
No desensamble los cartuchos durante la instalación normal. Al reinstalar los cartuchos, asegure que sus ranuras (1 y 2b) apunten hacia afuera, como se muestra en el diagrama. Esto es necesario para que la válvula funcione correctamente.



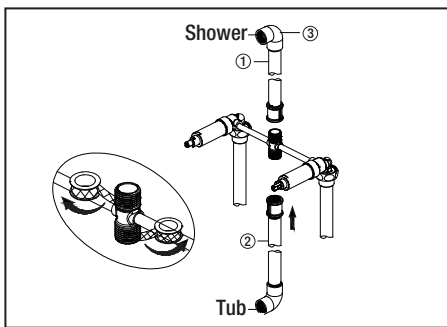
2. Wrap thread sealant tape around the waterline (1) threads in a clockwise direction, as shown. Thread the waterline (1) to the valve body (2), and tighten with a wrench.



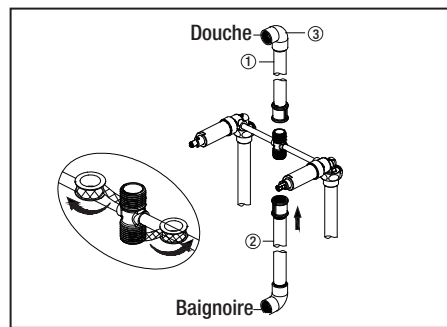
2. Enroulez le ruban d'étanchéité pour joints filetés autour des filetages du conduit d'eau (1) dans le sens des aiguilles d'une montre, comme illustré. Vissez la conduite d'eau (1) sur le corps du robinet (2) et serrez à l'aide d'une clé.



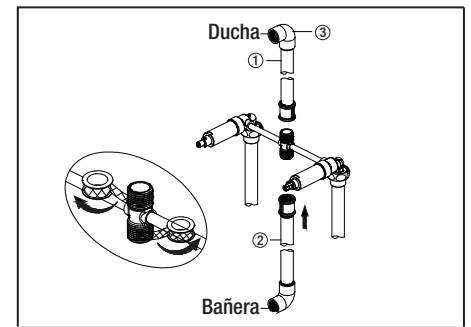
2. Coloca cinta selladora para roscas alrededor de las roscas del cuerpo de la línea de agua (1) en el sentido de las manecillas del reloj, como se muestra. Enrosca la línea de agua (1) en el cuerpo de la válvula (2) y apriétala con una llave.



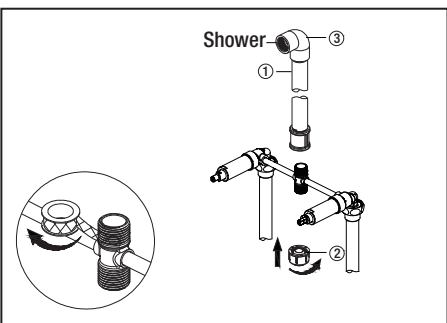
3. Wrap thread sealant tape around the valve body threads in a clockwise direction, as shown. Connect the shower (1) and tub outlet pipes (2) to the valve body. Connect the pipe elbows (3) (not included) to the ends of both pipes, and tighten with a wrench.



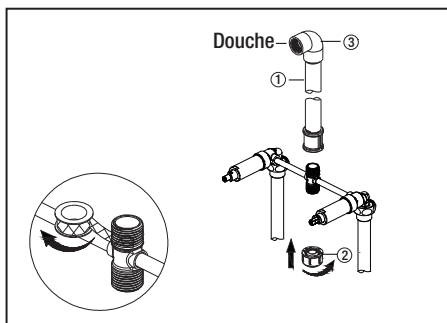
3. Enroulez le ruban d'étanchéité pour joints filetés autour du filetage du corps du robinet dans le sens des aiguilles d'une montre, comme illustré. Raccordez les tuyaux de sortie de la douche (1) et de la baignoire (2) au corps du robinet. Raccordez les coudes de tuyaux (3) (non compris) aux extrémités des deux tuyaux et serrez à l'aide d'une clé.



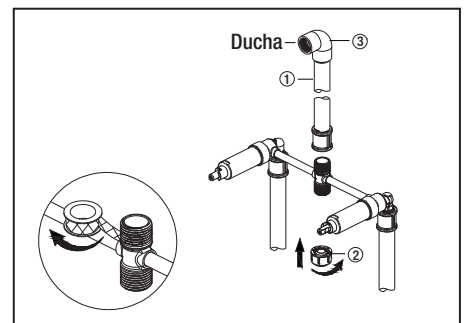
3. La cinta selladora que rodea la válvula se enrosca en el sentido de las manecillas del reloj, como se muestra. Conecta las tuberías de salida de la ducha (1) y la tubería de salida de la bañera (2) al cuerpo de la válvula. Conecta los codos de la tubería (no incluidos) a los extremos de ambos tubos y aprieta con una llave.



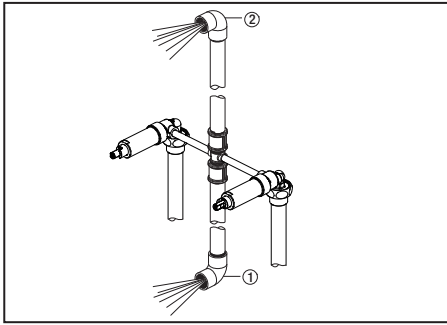
Note:
If you do not wish to install the tub outlet, insert the plug (2) into the bottom of the valve body.



Remarque:
Si vous ne souhaitez pas installer la sortie pour baignoire, insérez le bouchon (2) dans le bas du corps du robinet.

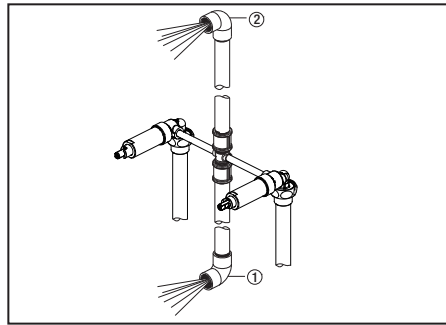


Nota:
Si no deseas instalar la salida para bañera, inserta el tapón (2) al fondo de la válvula.



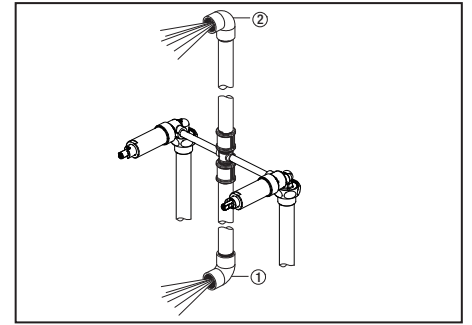
4. For tub and shower combinations, turn on the hot and cold water supply lines, allowing water to flow from the tub spout outlet (1) until all debris is cleared from the line. Check all connections for leaks.

For shower-only installations, turn on the hot and cold water supply lines, allowing water to flow from the shower outlet (2) until all debris is cleared from the line. Pressure must be approximately equal on both hot and cold sides for the valve to function properly. Check all connections for leaks.



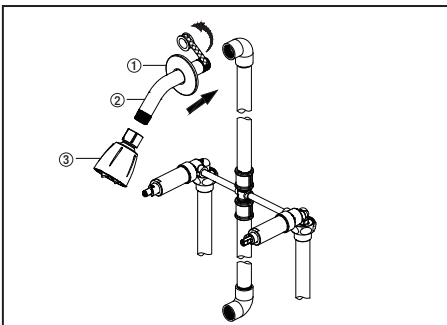
4. Pour les combinaisons baignoire et douche, ouvrez les conduites d'alimentation en eau chaude et froide pour permettre à l'eau de s'écouler de la sortie du bec de baignoire (1) jusqu'à ce que tous les débris soient éliminés de la conduite. Vérifiez tous les raccords à la recherche de fuites.

Pour les installations de douche seulement, ouvrez les conduites d'alimentation en eau chaude et froide pour permettre à l'eau de s'écouler de la sortie de douche (2) jusqu'à ce que tous les débris soient éliminés de la conduite. La pression doit être relativement égale des deux côtés chaud et froid pour que le robinet fonctionne comme il faut. Vérifiez tous les raccords à la recherche de fuites.



4. Para combinaciones de bañera y ducha, abra las líneas de suministro de agua fría y caliente, y deja que el agua salga por la tubería de salida del caño de la bañera (1) hasta que toda la suciedad sea expulsada de la línea. Revisa todas las conexiones para descartar filtraciones.

Para instalaciones de ducha solamente, abre las líneas de suministro de agua fría y caliente, y deja que el agua salga por la tubería de salida de la ducha (2) hasta que toda la suciedad sea expulsada de la línea. Para que la válvula funcione correctamente, la presión del agua debe ser la misma en la salida del agua caliente y en la salida del agua fría. Revisa todas las conexiones para descartar filtraciones.

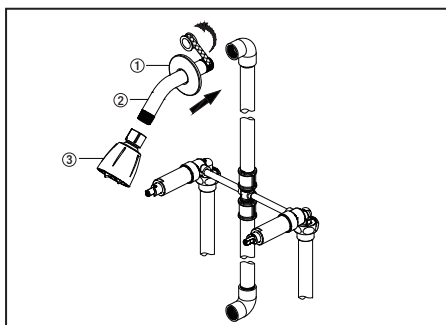


5. Insert the long end of the shower arm (2) through the shower flange (1), then wrap thread sealant tape around the long end of the shower arm (2) in a clockwise direction, as shown.

Install the long end of the shower arm (2) into the pipe elbow inside the wall. The shower flange (1) should fit snug to the finished wall surface.

Thread the shower head (3) onto the shower arm (2).

Carefully tighten the shower arm (2) and shower head (3) with a clean strap wrench. Do not over tighten as it could cause damage to the shower arm (2).

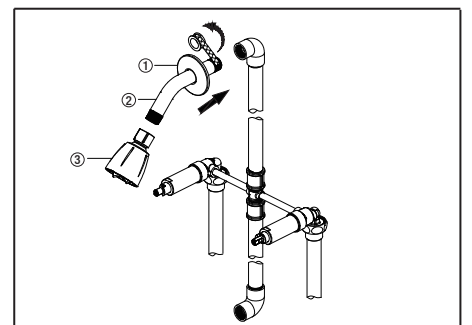


5. Insérez l'extrémité longue du bras de douche (2) à travers la collerette de douche (1), puis enroulez le ruban d'étanchéité pour joints filetés autour de l'extrémité longue du bras de douche (2) dans le sens des aiguilles d'une montre, comme illustré.

Insérez l'extrémité longue du bras de douche (2) dans le coude de tuyau à l'intérieur du mur. La collerette de douche (1) doit être appliquée fermement contre la surface du mur fini.

Vissez la pomme de douche (3) sur le bras de douche (2).

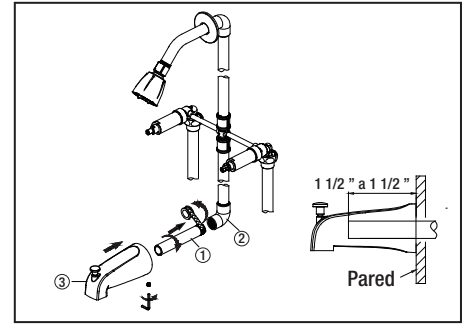
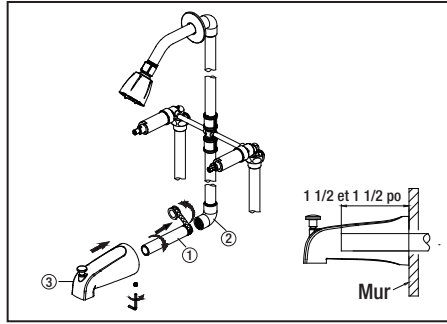
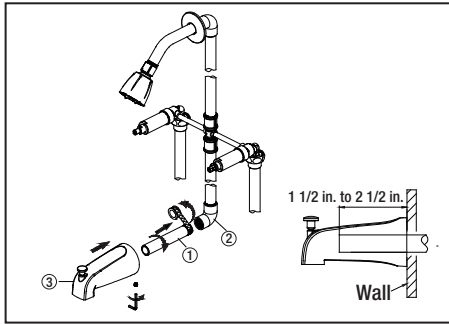
Vissez soigneusement le bras de douche (2) et la pomme de douche (3) à l'aide d'une clé à sangle propre. Ne serrez pas trop pour ne pas endommager le bras de douche (2).



5. Inserta el extremo largo del brazo de la ducha (2) a través de la brida de esta (1) y coloca enseguida cinta selladora para rosca alrededor de aquel (2), en el sentido de las manecillas del reloj, tal como se muestra.

Coloca el extremo largo del brazo de la ducha (2) dentro del codo de tubería que está dentro de la pared. La brida de la ducha (1) debe encajar bien ajustada en la superficie de la pared con acabado. Enrosca el cabezal de ducha (3) en el brazo de ducha.

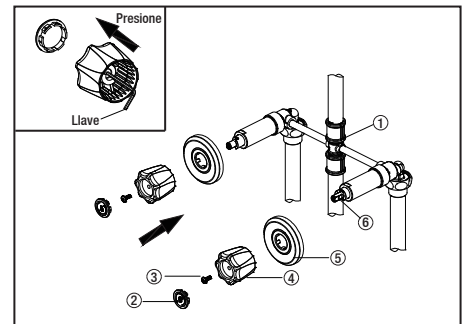
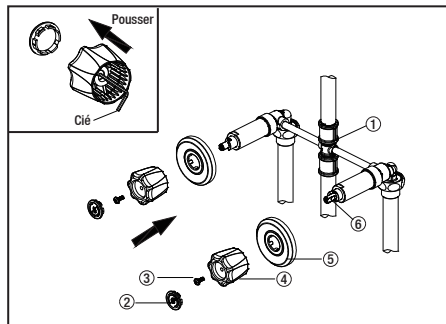
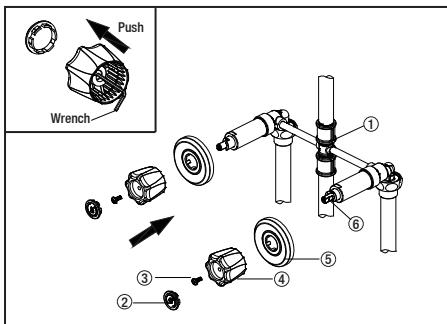
Aprieta con cuidado el brazo (2) y el cabezal de la ducha (3) con una llave de correa limpia. No aprietes demasiado ya que podrías dañar el brazo (2).



6. Wrap thread sealant tape around the pipe threads of the tub spout outlet (1, not included) in a clockwise direction, as shown. Connect the tub spout outlet pipe (the tub spout outlet pipe should project 1-1/2 in. to 2 1/2 in. from the finished wall) to the lower pipe elbow (2, not included). Tighten the elbows and tub spout outlet pipe connections with the strap wrench. Tighten the elbow and tub spout (3) outlet pipe connections with a strap wrench.

6. Enroulez le ruban d'étanchéité pour joints filetés autour des filetages de sortie du bec de baignoire (1, non compris) dans le sens des aiguilles d'une montre comme illustré. Raccordez le tuyau de sortie pour bec de baignoire (doit dépasser de 3,81 cm à 6,35 cm [1 1/2 po à 2 1/2 po] du mur fini) au coude du tuyau inférieur (2, non compris). Serrez le raccord entre le coude et le tuyau de sortie pour bec de baignoire avec une clé à courroie. Serrez le raccord entre le coude et le tuyau de sortie pour bec de baignoire (3) avec une clé à courroie.

6. Coloca cinta selladora para roscas alrededor de las roscas de la tubería del caño de la bañera (1, no incluida) en dirección de las manecillas del reloj, tal como muestra el diagrama anterior. Conecta el tubo de salida del brazo (el tubo de salida del brazo debe prolongarse 1-1/2 plg desde el muro con acabado) al codo inferior del tubo (2, no se incluye). Ajusta las conexiones de los codos y el tubo de salida del brazo con la llave de correa. Ajusta las conexiones del codo y el tubo de salida (3) con una llave de correa.



7. Position the flanges (5) on the valve body (1). Attach the handles (4) to the stems (6), and secure them with the screws (3). Use a Phillips screwdriver to tighten the screws (3). Attach the indexes (2).

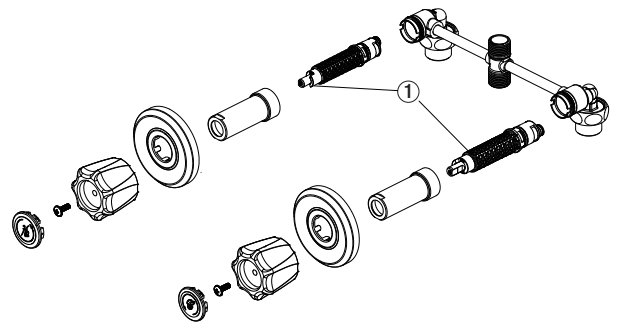
7. Placez les brides (5) sur les robinets (1). Fixez les poignées (4) aux tiges (6), puis fixez-les solidement avec les vis (3). Utilisez un tournevis cruciforme pour serrer les vis (3). Fixez les repères de température (2).

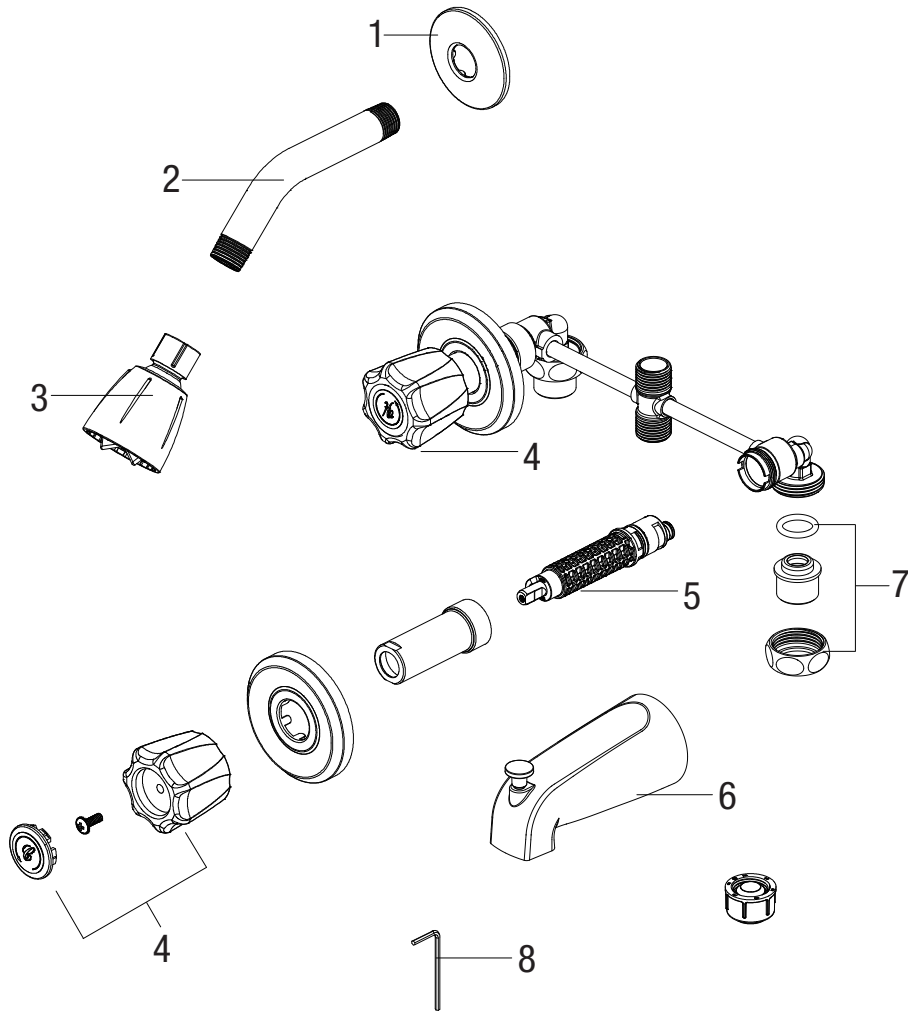
7. Coloca la brida (5) en la válvula (1). Conecta las llaves (4) a los vástagos (6) y asegúralas con los tornillos (3). Usa un destornillador Phillips para apretar los tornillos (3). Fija los índices (2).

Maintenance: If faucet leaks from spout outlet, shut off water supplies and replace cartridge (1).
Note: Install cartridge (1) correctly for proper handle rotation.

Entretien: Si le robinet fuit par la sortie du bec-coupez l'eau puis remplacez l'obturateur (1).
Nota: Instalar correctamente los obturadores (1) para que las manettes tournent dans le bon sens.

Mantenimiento: Si la llave tiene filtraciones del pico del tubo de salida-Cierre los suministros de agua-Reemplace el ensamble de la Unidad de la Espiga (1).
Note: Instale las espigas (1) correctamente para obtener una rotación debida.





No.	Item Description	Part Number	Material Type
1	Shower Flange	PFS42	Metal
2	Shower Arm	PFS40	Metal
3	Shower Head	PFSH301GCP	Plastic
4	Handle Assembly	OBPF7KF10005	Plastic
5	Cartridge	OBPF2F20012	Ceramics & Plastic
6	Tub Spout	PF1096CP	Zinc Alloy & Plastic
7	Nut Assembly	OBPF70036	Brass
8	2.5mm Hex Allen Wrench	OBPF1RP70221	Steel