



## TWO-HANDLE LAVATORY FAUCET

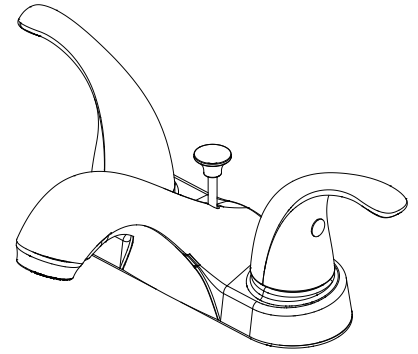
Installation Instructions

## ROBINET DE LAVABO À DEUX POIGNÉES

Instructions pour l'installation

## MEZCLADORA PARA TINA LAVABO DE DOS

Instrucciones de instalación



PFWSC1247ACP/ZBN

### ⚠ WARNING

#### Caution-Tips:

Cover your drain to avoid losing parts.  
The fittings should be installed by a licensed plumber.  
When installing flexible hose, there should be no torsion or deformation; do not fold into Shape V or L; do not use if there is any crack or deformation.  
Remove old faucet. Clean sink surface in preparation for new faucet.

### ⚠ AVERTISSEMENT

#### Attention-suggestions:

Couvrez le drain à fin de ne pas perdre de pièces.  
Les raccords doivent être installés par un plombier qualifié pour exercer.  
Mise en garde pour l'installation d'un tuyau flexible: le tuyau ne doit pas être tordu ou déformé; ne pas plier le tuyau en V ou en L; ne pas utiliser si le tuyau est fendu ou déformé.  
Enlever le vieux robinet. Nettoyer la surface du lavabo en prévision de l'installation du robinet neuf.

### ⚠ ADVERTENCIA

#### Precaución-consejos:

Tape la boca del desagüe para prevenir la pérdida de piezas pequeñas.  
Los componentes deben ser instalados por un plomero.  
Al instalar la manguera flexible, tenga en cuenta lo siguiente: procure no torcerla ni deformarla; no la doble en forma de V o de L; no la utilice si está agrietada o deformada.  
Retire el grifo antiguo y limpie la superficie del lavatorio como preparación para el nuevo grifo.

### ENGLISH

#### Care Instructions:

Your new faucet is designed for years of trouble-free performance. Keep it looking new by cleaning it periodically with a soft cloth. Avoid abrasive cleaners, steel wool and harsh chemicals as these will dull the finish and void your warranty.

### FRANÇAIS

#### Directives d'Entretien:

Votre nouveau robinet est conçu pour fonctionner sans problème, des années durant. Le nettoyer périodiquement avec un chiffon doux pour qu'il conserve la même apparence qu'à l'état neuf. Éviter les nettoyeurs abrasifs, la laine d'acier et les produits chimiques forts puisqu'ils endommageront le fini et rendront votre garantie nulle.

### ESPAÑOL

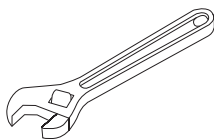
#### Instrucciones de Cuidado:

Su grifo nuevo está diseñado para brindar años de servicio sin problemas. Mantenga su apariencia nueva limpiándolo periódicamente con un paño suave. Evite limpiadores abrasivos, estropajo de acero y químicos cáusticos porque deslustrarán el acabado y anularán la garantía.

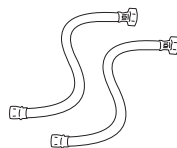
### You May Need / Articles Dont Vous Pouvez Avoir Besoin / Usted Puede Necesitar



Goggles  
Lunettes de sécurité  
Anteojos Protectores



Wrench  
Clé ajustable  
Llave



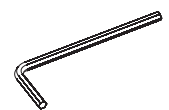
(2) Supply Lines  
(2) Tuyaux d'alimentation  
(2) Líneas de Suministro



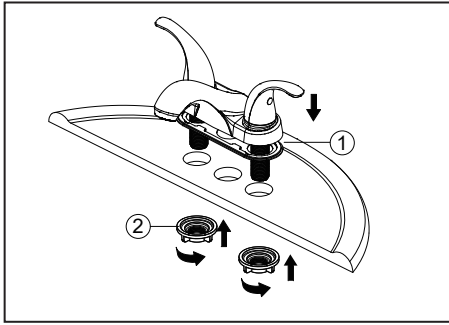
Silicone  
Silicone  
Silicón



Sealant Tape  
Ruban d'étanchéité  
Cinta Selladora



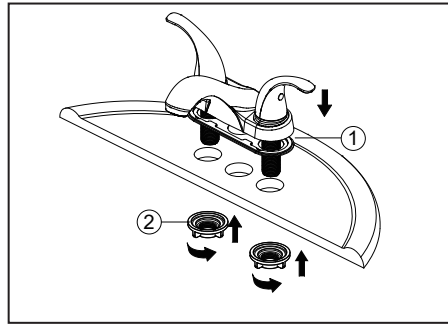
2.5mm Hex Allen Wrench  
2.5mm Clé hexagonale  
2.5mm Hex Llave Allen



1. Shut off main water supply before installation. Remove old faucet. Place gasket (1) on bottom of new faucet. Place faucet through mounting holes in sink. Secure faucet to sink using mounting nuts (2) provided.

• **Note:**

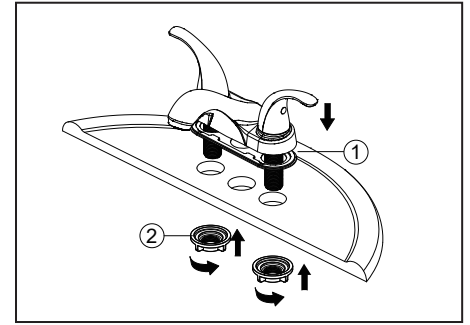
If the sink surface is uneven or irregular, plumber's putty or a silicone sealant may be used to create a watertight seal. Plumber's putty may have an adverse reaction with plastic gaskets under the spout base, so if your faucet has a plastic gasket, use a high-quality silicone sealant. Plumber's putty also may have an adverse reaction with some cultured marble or natural stone. In these cases, a high-quality silicone sealant is recommended.



1. Couper l'alimentation d'eau principale avant l'installation. Interrompez l'arrivée d'eau. Enlevez le vieux joint. Placez le joint (1) contre le dessous du robinet neuf. Introduisez le robinet dans les orifices de montage de l'évier. Fixez le robinet à l'aide des écrous autofreinés (2) fournis.

• **Remarque:**

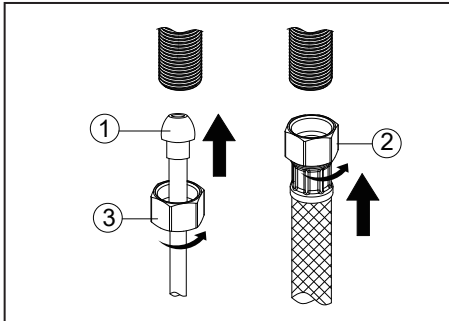
Si la surface du lavabo n'est pas uniforme ou est irrégulière, vous pouvez utiliser du mastic de plomberie ou un scellant à la silicone pour créer un joint étanche. Le mastic de plomberie peut réagir de manière indésirable avec les joints en plastique sous la base du bec. Par conséquent, si le robinet présente un joint en plastique, veuillez utiliser un scellant à la silicone de haute qualité. Le mastic de plomberie peut également présenter une réaction indésirable avec certains similimarbres ou certaines pierres naturelles. Dans de tels cas, il est recommandé d'utiliser un scellant à la silicone de haut qualité.



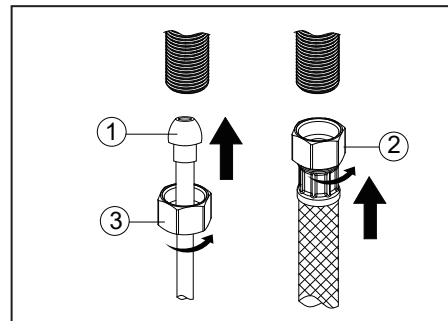
1. Cierre el suministro de agua antes de instalar. Quite la llave vieja. Coloque el empaque (1) in la parte inferior de la llave. Coloque la llave de agua a través de los agujeros de instalación en el fregadero. Fije la llave al fregadero con las contratuercas (2) proporcionadas.

• **Nota:**

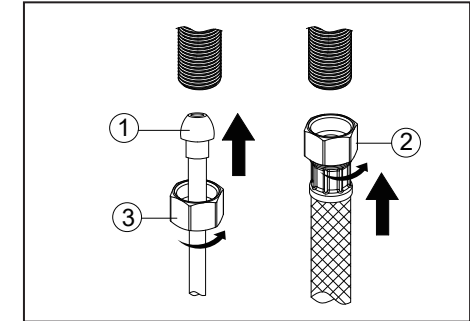
Si la superficie del lavamanos es irregular o está desnivelada, puede usarse masilla de plomero o un sellador de silicona para dar hermeticidad. La masilla de plomero puede tener reacción adversa con juntas plásticas debajo de la base del caño. Si tu grifo tiene junta plástica, usa un sellador de silicona de alta calidad. La masilla de plomero puede tener también un reacción adversa con algún mármol cultivado o piedra natural. En estos casos se recomienda un sellador de silicona de alta calidad.



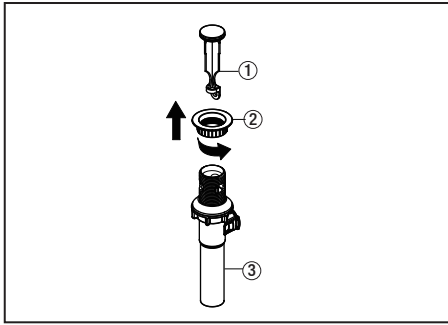
2. Make connections to water lines. Use 1/2" I.P.S. faucet connections (2) or use supply line coupling nuts (3) with 3/8" O.D. ball-nose riser (1). Use wrenches to tighten connections. Do not over tighten.



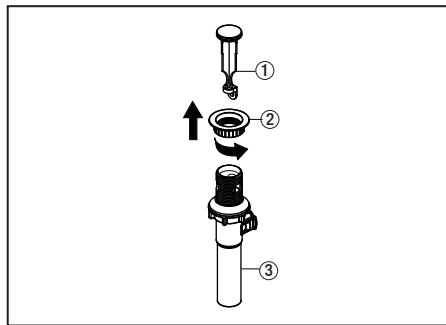
2. Branchez l'alimentation en eau. Utilisez un raccord de robinet I.P.S (2) de 1,27 cm (1/2 po) ou utilisez des écrous d'accouplement (3) pour conduite d'alimentation avec colonne montante à embout arrondi au diamètre extérieur de 0,95 cm (3/8 po) (1). Utilisez la clé pour serrer les raccords. Ne serrez pas trop.



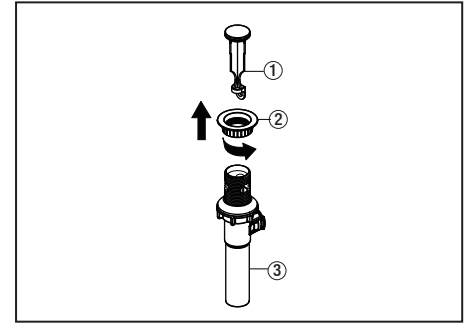
2. Conecta a las líneas de suministro. Usa conexiones de grifos de 1/2" I.P.S (2) o las tuercas de acoplamiento de líneas de suministro incluidas (3) con un tubo montante de bola de diámetro exterior de 3/8" (1). Usa llaves para apretar las conexiones. No aprietes demasiado.



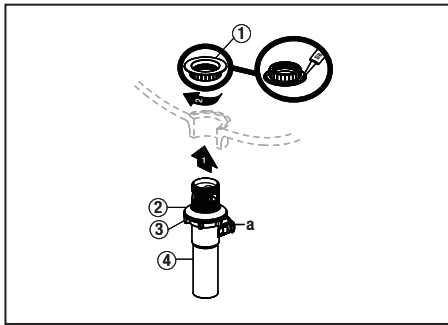
3. Remove the pop-up stopper (1), drain flange (2) from the drain body (3).



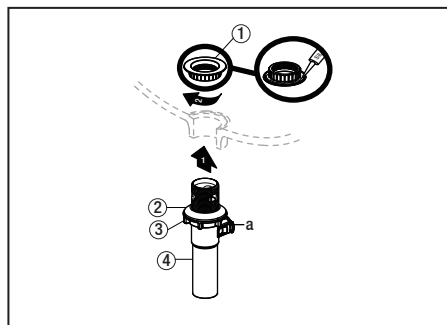
3. Retirez la bonde mécanique (1), la collerette d'écoulement (2) du corps d'évacuation (3).



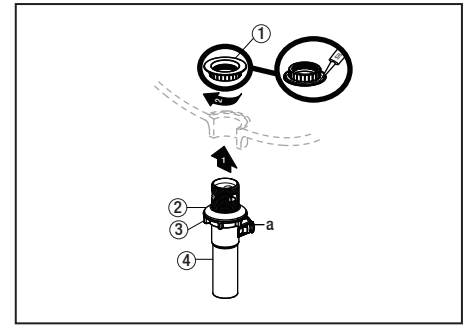
3. Retira el tapón emergente (1), la brida del desagüe (2) del cuerpo del desagüe (3).



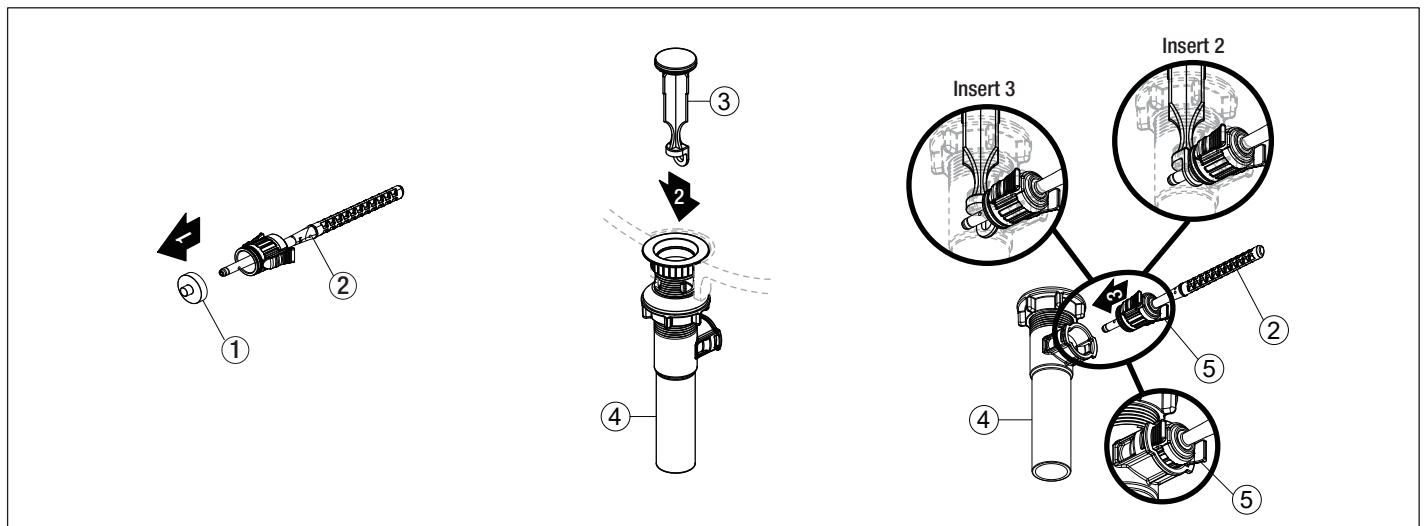
4. Place the drain flange (1) into the drain hole of the sink. From underneath the sink, screw the drain body (4) onto the drain flange (1). Ensure that the opening (a) for the ball rod on the drain body (4) faces towards the rear of the sink. Tighten the rubber ball rod on the drain body (4) faces towards the rear of the sink. Tighten the rubber washer (2), metal washer (3). Hand tighten only.



4. Placez la collerette d'écoulement (1) dans l'orifice d'évacuation du lavabo. À partir du dessous du lavabo, vissez le corps d'évacuation (4) sur la collerette du dessous du lavabo, vissez le corps d'évacuation (4) sur la collerette d'écoulement (1). Assurez-vous que l'ouverture (a) de la tige à rotule du corps d'évacuation (4) fait face à l'arrière du lavabo. Serrez la rondelle en caoutchouc (2), la rondelle en métal (3). Serrez à la main uniquement.



4. Coloca la brida (1) en el orificio de desagüe del lavamanos. Desde abajo del abertura (a) para la varilla de bola del cuerpo del desagüe (4) esté hacia la parte posterior del lavamanos. Ajusta la arandela de goma (2), la arandela de metal (3). Ajusta sólo con la mano.



5. Before installation, unscrew the protective cap (1) from the horizontal rod (2). Insert the stopper (3) into the drain hole in the sink. Insert the horizontal rod (2) into the drain body (4) and through the hole of the stopper (3) until you hear a click. See insert 2. You can press the two sides of the joint (5) to remove the horizontal rod (2).

· **Note:**

For easier removal and cleaning, rotate the stopper (3) 90 degrees so that the horizontal rod (2) does not go through the hole in the stopper (3). See insert 3.

5. Avant l'installation, dévissez le capuchon de protection (1) de la tige horizontale (2). Enfoncez la bonde (3) dans l'orifice d'évacuation du lavabo. Insérez la tige horizontale (2) dans le corps d'évacuation (4) et dans le trou de la bonde (3) jusqu'à ce que vous entendiez un clic. Voir l'encart 2. Vous pouvez appuyer sur les deux côtés du joint (5) pour retirer la tige horizontale (2).

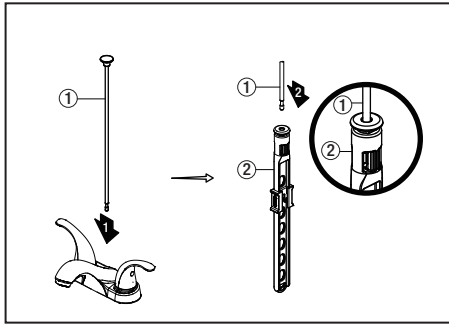
· **Remarque:**

Pour faciliter le retrait et le nettoyage, tournez la bonde (3) à 90 degrés, de façon à ce que la tige horizontale (2) ne traverse pas le trou de la bonde (3). Voir l'encart 3.

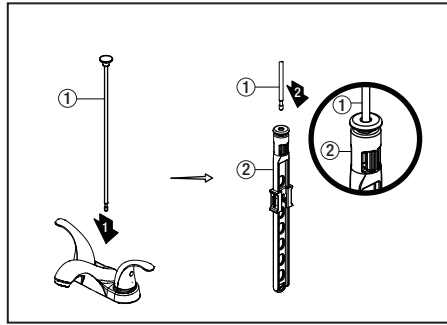
5. Antes de la instalación, desenrosca la tapa protectora (1) de la varilla horizontal (2). Inserta el tapón (3) en el orificio de desagüe del lavamanos. Inserta la varilla horizontal (2) en el cuerpo del desagüe (4) y a través del orificio del tapón (3) hasta que escuches un clic. Ver inserto 2. Puedes presionar ambos lados de la junta (5) para retirar la varilla horizontal (2).

· **Nota:**

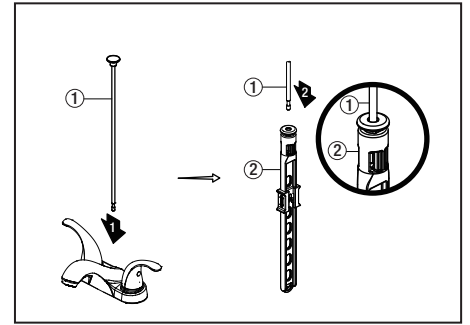
Para retirar y limpiar más fácilmente, gira el tapón (3) 90° de manera que la varilla horizontal (2) no atraviese el orificio del tapón (3). Ver inserto 3.



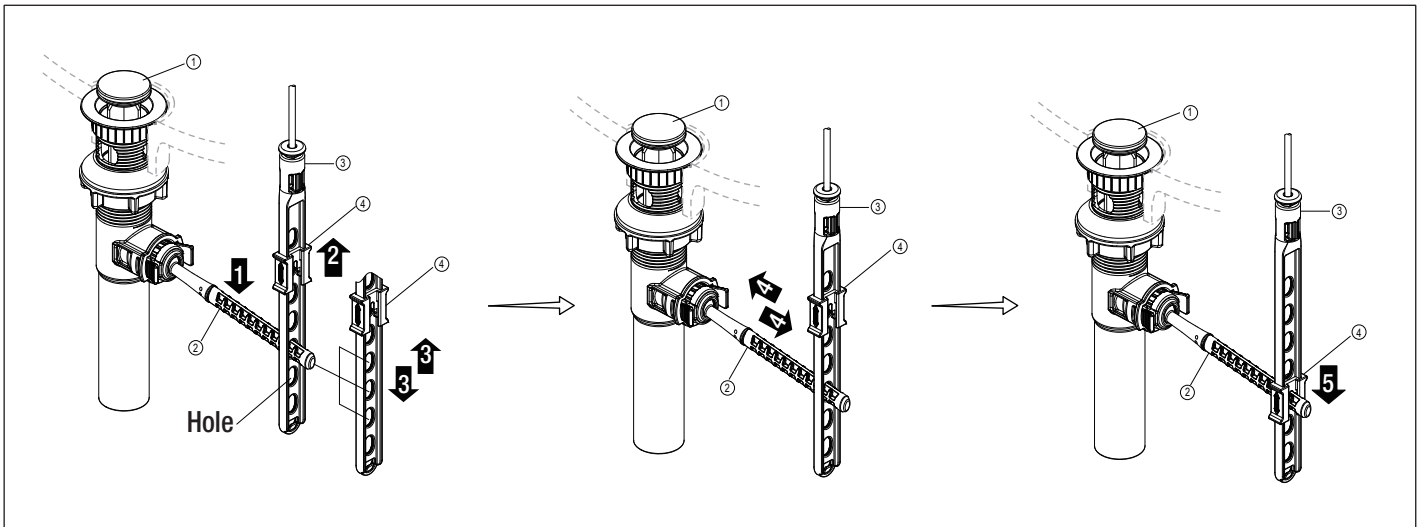
6. Slide the lift rod (1) down into the lift rod strap (2) through the faucet until it clicks into the lift rod strap (2).



6. Faites glisser la tige de levage (1) vers le bas dans la courroie de la tige de levage (2) à travers le robinet, jusqu'à ce qu'elle s'enclenche dans la courroie de la tige de levage (2).



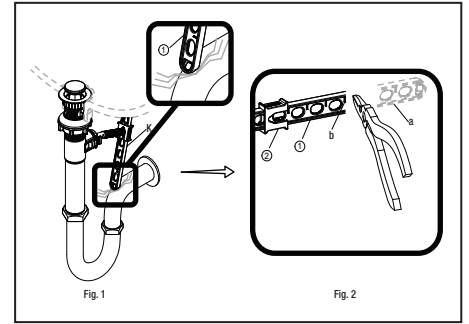
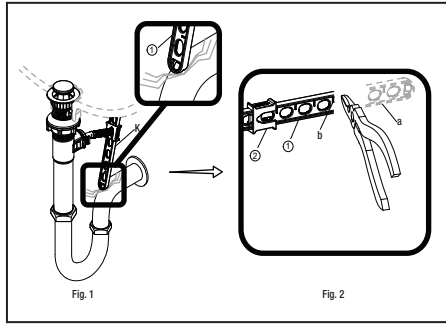
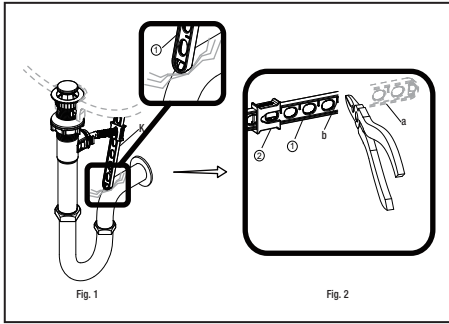
6. Desliza la varilla de elevación (1) hacia abajo en la correa de la varilla (2) y a través del grifo (A) hasta que haga clic dentro de la correa (2).



7. Press the horizontal rod (2) down to ensure the stopper (1) is in the maximum open position. Slide the clip (4) upward, adjust the location of the lift rod strap (3) to the appropriate height and insert the horizontal rod (2) with the correct hole of the lift rod strap (3). Move the lift rod strap (3) in or out to choose an appropriate location. Slide the clip (4) downward until it secures with the horizontal rod (2).

7. Poussez la tige horizontale (2) vers le bas pour assurer que la bonde (1) est dans la position ouverte maximale. Faites glisser la pince (4) vers le haut, ajustez l'emplacement de la courroie de la tige de levage (3) à la hauteur appropriée, puis insérez la tige horizontale (2) dans le trou correct de la courroie de la tige de levage (3). Faites sortir ou rentrer la courroie de la tige de levage (3) pour choisir un emplacement approprié. Faites glisser la pince (4) vers le bas jusqu'à ce qu'elle soit fixée fermement avec la tige horizontale (2).

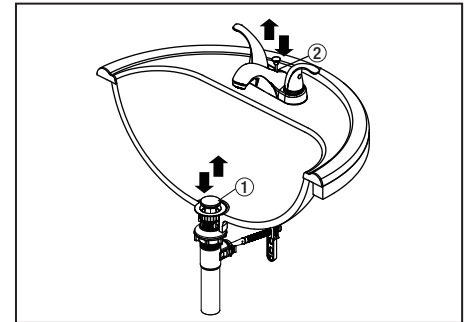
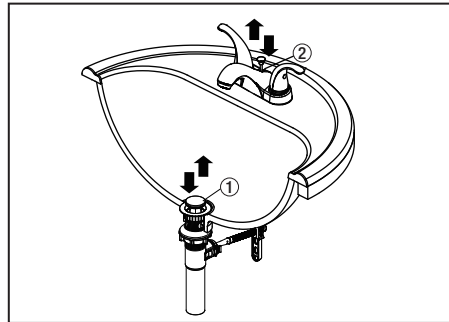
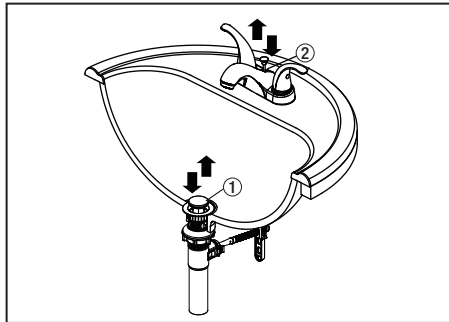
7. Desliza la varilla de elevación (1) hacia abajo en la Presiona hacia abajo la varilla (2) para garantizar que el tapón (1) quede completamente abierto. Desliza la presilla (4) hacia arriba, ajusta la ubicación de la correa de la varilla de elevación (3) a la altura adecuada e inserta la varilla horizontal (2) con el orificio correspondiente de la correa (3). Mueve la correa de la varilla de elevación (3) hacia adentro o afuera para seleccionar la ubicación adecuada. Desliza la presilla (4) hacia abajo hasta que la varilla horizontal (2) quede asegurada.



8. If the pop-up lift rod strap (1) is interfering with your installation, as shown in Fig. 1, the lift rod strap (1) can be cut shorter. Once you have identified the proper hole in the lift rod strap (1) that is necessary for your installation, you may cut off the bottom portion (a) of the lift rod strap (1) by snapping it off with pliers or cutting it off with a saw at the cutting point (b), as shown in Fig. 2. Ensure the clip (2) does not slide off the lift rod strap (1).

8. Si la courroie de la tige de levage de l'évacuation mécanique (1) gêne votre installation, comme illustré sur la Fig. 1, la courroie de la tige de levage (1) peut être raccourcie. Une fois que vous avez identifié le bon trou de la courroie de la tige de levage (1) nécessaire pour votre installation, vous pouvez couper la portion inférieure (a) de la courroie de la tige de levage (1) en la cassant avec des pinces ou en la coupant avec une scie au point de coupe (b), comme illustré sur la Fig. 2. Veillez à ce que la pince (2) ne glisse pas de la courroie de la tige de levage (1).

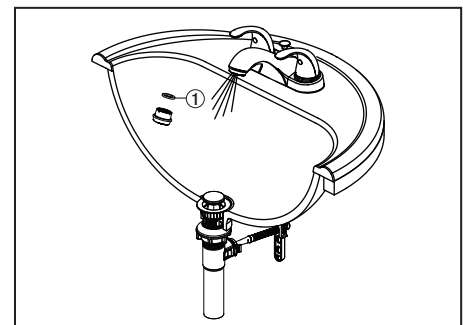
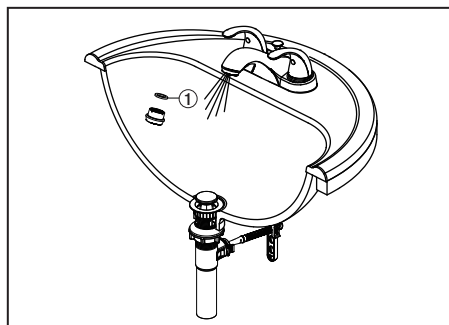
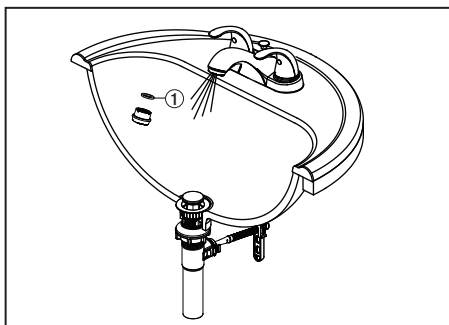
8. Si la presilla de la varilla de elevación (1) interfiere con tu instalación, como se muestra en la Fig. 1, la presilla de la varilla de elevación (1) puede recortarse. Una vez que hayas identificado el orificio adecuado en la presilla de la varilla de elevación (1) que es necesario para tu instalación, puedes recortar la porción inferior (a) de la presilla de la varilla de elevación (1) partiendo con alicates o cortando con una sierra en el punto de corte (b), como se muestra en la Fig. 2. Asegúrate de que la presilla (2) no se salga de la correa de la varilla de elevación (1).



9. Operate the lift rod (2) up and down to verify that the stopper (1) opens and closes correctly.

9. Mueve la varilla de elevación (2) hacia arriba y abajo para verificar que el tapón (1) se abre y cierra correctamente.

9. Déplacez la tige de levage (2) de haut en bas pour vérifier que la bonde (1) s'ouvre et se ferme correctement.



**Important:**

10. After installation is completed, remove aerator. Turn on water supply and allow both hot and cold water to run for at least one minute each. While water is running, check for leaks. Replace aerator. This flushes away any debris that could cause damage to internal parts. Do not lose the gasket (1) in the aerator.

**Important:**

10. Une fois l'installation terminée, enlevez l'aérateur. Ouvrez l'alimentation d'eau et laissez couler l'eau chaude et l'eau froide au moins une minute chacune. Pendant que l'eau coule, vérifiez s'il y a des fuites. Remplacez l'aérateur. Cette opération sert à évacuer les débris qui pourraient endommager les éléments internes. Ne perdez pas le joint d'étanchéité (1) dans l'aérateur.

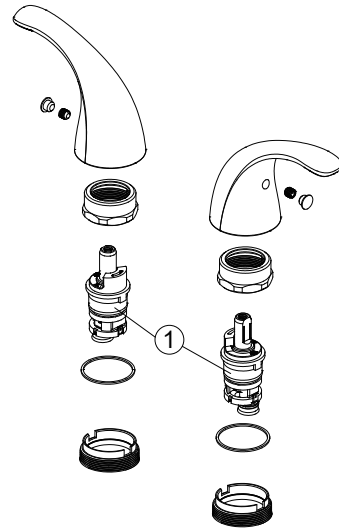
**Importante:**

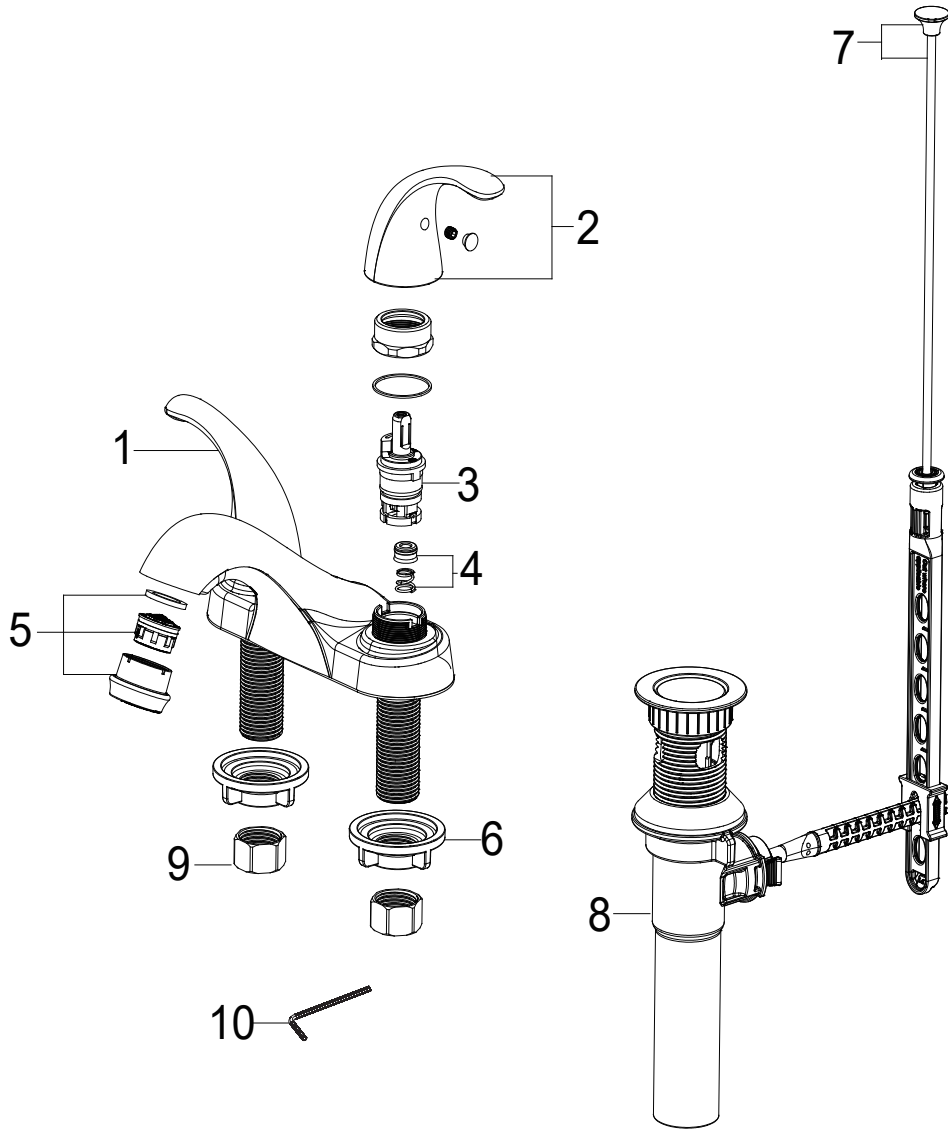
10. Una vez que termine la instalación, quite el aireador. Abra el suministro de agua y deje correr agua fría y caliente durante al menos un minuto cada una. Mientras el agua corre, controle que no haya pérdidas. Reemplace el aireador. Esto limpia cualquier residuo que pueda causar daño a las partes internas. No a ojes la junta (1) en el aireador.

**Maintenance:** If faucet leaks from spout outlet, shut off water supplies and replace cartridge (1).  
Note: Install cartridge (1) correctly for proper handle rotation.

**Entretien:** Si le robinet fuit par la sortie du bec-coupez l'eau puis remplacez l'obturateur (1).  
Nota: Installer correctement les obturateurs (1) pour que les manettes tournent dans le bon sens.

**Mantenimiento:** Si la llave tiene filtraciones del pico del tubo de salida-Cierre los suministros de agua-Reemplace el ensamble de la Unidad de la Espiga (1).  
Note: Instale las espigas (1) correctamente para obtener una rotación debida.





No.	Item Description	Part Number	Material Type
1	Handle H	OBPF7KF13093*	Zinc Alloy
2	Handle C	OBPF7KF13094*	Zinc Alloy
3	Cartridge	OBPF2F20014	Plastic
4	Seat & Spring	OBPF222008	NBR
5	Aerator	OBPF5KF30010*	Plastic
6	Mounting Nut	OBPF156001	Plastic
7	Lift Rod & Lift Rod Knob	OBPF9F40010*	Plastic
8	Pop-Up Assembly Less Lift Rod	OBPF9F40011*	Plastic
9	Coupling Nut	OBPF156002	Brass
10	2.5mm Hex Allen Wrench	OBPF1RP70221	Steel