

Record your model number:
Noter le numéro de modèle :
Anoto su número de modelo: _____

Follow all local plumbing and building codes.

1A. 100% Silicone Sealant

1B. Silicone Grease

2A. Install the inlet pipe gasket onto the inlet pipe.

2B. Apply silicone grease where the brushes are shown.

3A. Mark the inlet and outlet pipes even with the back edge of the bowl.

4A. Remove the plaster guards before installing the inlet and outlet pipes.

5A. Mark the inlet and outlet pipes even with the front edge of the finished wall.

6A. Measure the distances "X" and "Y" between the marks and cut these lengths off the ends of the corresponding pipe.

6B. File the pipes to remove any burrs.

7A. Apply plumbers grease.

8A. Adjust the threaded rod to extend 1-3/8" (35 mm) from the finished wall.

8B. Verify that the gap between the threaded sleeve and the finished wall is 3/8" (10 mm).

9A. Insert the hex shaft into the receiver. Position the fixation kit assembly into the underside of the bowl and align with the holes in the back of the bowl.

11A. Attach the provided tool to the hex shaft and turn counterclockwise to secure the bowl.

12A. Apply 100% silicone sealant.

13A. Wipe away any excess sealant.

Need help? Contact our Customer Care Center.

• USA/Canada: 1-800-4KOHLER (1-800-456-4537) Mexico: 001-800-456-4537

• **Service parts:** kohler.com/serviceparts

• **Care and cleaning:** kohler.com/clean

• **Patents:** kohlercompany.com/patents

This product is covered under the **KOHLER® Toilets and Seats Limited Warranty**, found at kohler.com/warranty. For a hardcopy of warranty terms, contact the Customer Care Center.

Respecter tous les codes de plomberie et de bâtiment locaux.

1A. Mastic d'étanchéité à la silicone à 100 %

1B. Graisse à la silicone

2A. Installer le joint du tuyau d'entrée sur le tuyau d'entrée.

2B. Appliquer de la graisse à la silicone à l'endroit montrant les brosses.

3A. Marquer les tuyaux d'entrée et de sortie au niveau du bord arrière de la cuvette.

4A. Retirer les protège-plâtre avant d'installer les tuyaux d'entrée et de sortie.

5A. Marquer les tuyaux d'entrée et de sortie au niveau du bord avant du mur fini.

6A. Mesurer les distances « X » et « Y » entre les repères et couper ces longueurs des extrémités du tuyau correspondant.

6B. Limer les tuyaux pour éliminer toute bavure.

7A. Appliquer de la graisse de plombier.

8A. Ajuster la tige filetée pour qu'elle se prolonge de 1-3/8 po (35 mm) du mur fini.

8B. Vérifier que l'écart entre le manchon fileté et le mur fini est de 3/8 po (10 mm).

9A. Insérer l'axe hexagonal dans le receveur. Insérer l'ensemble de la trousse de fixation dans le dessous de la cuvette et aligner avec les trous dans l'arrière de la cuvette.

11A. Attacher l'outil fourni sur l'axe hexagonal et tourner dans le sens antihoraire pour fixer la cuvette en place.

12A. Appliquer du mastic d'étanchéité à la silicone à 100%.

13A. Essuyer tout excédent de mastic d'étanchéité.

Besoin d'aide? Appeler notre centre de services à la clientèle.

• USA/Canada : 1-800-4KOHLER (1-800-456-4537) Mexique : 001-800-456-4537

• **Pièces d'entretien :** kohler.com/serviceparts

• **Entretien et nettoyage :** kohler.com/clean

• **Brevets :** kohlercompany.com/patents

Ce produit est couvert sous la **garantie limitée des toilettes et sièges KOHLER®**, fournie sur le site kohler.com/warranty. Pour obtenir une copie imprimée des termes de la garantie, s'adresser au centre de services à la clientèle.

Cumpla todos los códigos locales de plomería y construcción.

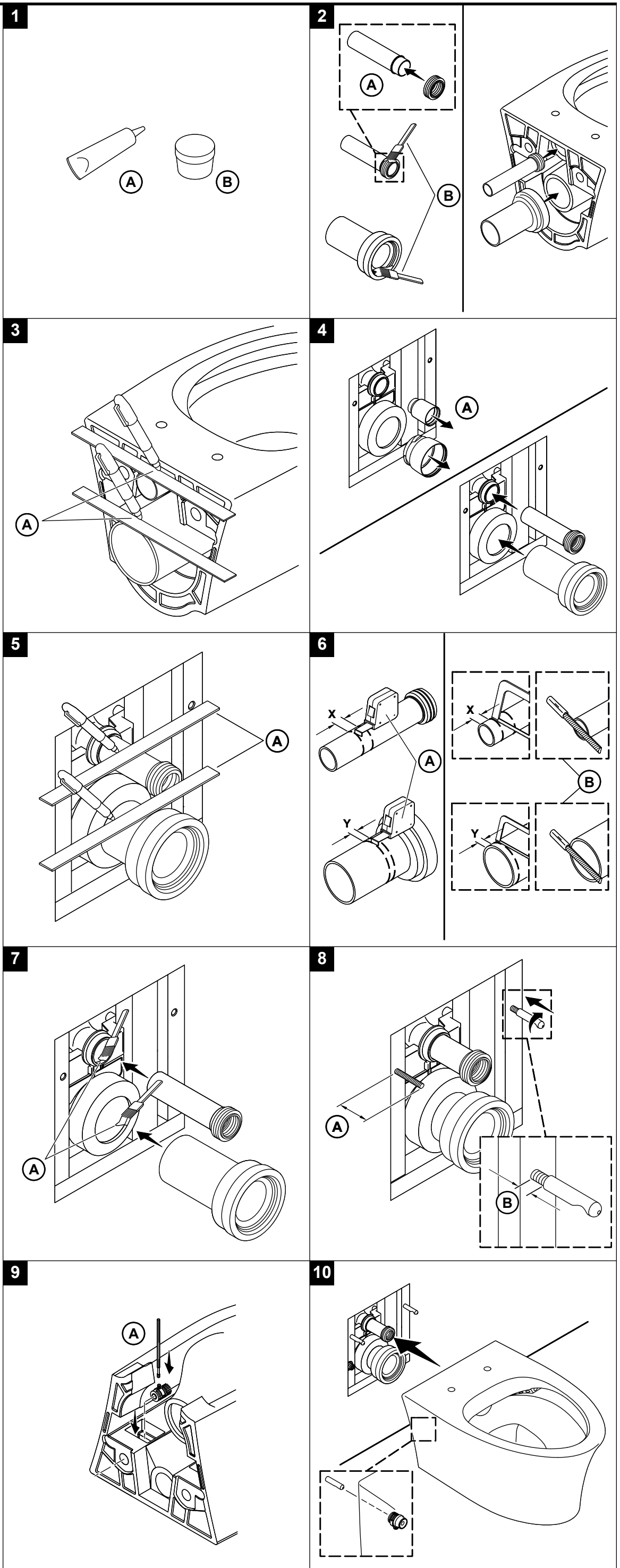
1A. Sellador 100 % de silicona

1B. Grasa de silicona

2A. Instale el empaque para el tubo de entrada en el tubo de entrada.

2B. Aplique grasa de silicona donde aparecen los pinceles.

3A. Marque los tubos de entrada y de salida donde queden parejos con el borde posterior de la taza.



4A. Retire los protectores de yeso antes de instalar los tubos de entrada y de salida.

5A. Marque los tubos de entrada y de salida donde queden parejos con el borde frontal de la pared acabada.

6A. Mida las distancias "X" y "Y" entre las marcas, y recorte estas longitudes de los extremos de los tubos correspondientes.

6B. Lime los tubos para eliminar todas las rebabas.

7A. Aplique grasa de plomería.

8A. Ajuste la varilla roscada hasta que sobresalga 1-3/8" (35 mm) de la pared acabada.

8B. Verifique que el espacio libre entre la manga roscada y la pared acabada sea de 3/8" (10 mm).

9A. Introduzca el eje hexagonal en el receptor. Coloque el ensamblaje del kit de fijación en la cara inferior de la taza, y alinee con los orificios en la parte posterior de la taza.

11A. Una la herramienta (que se incluye) al eje hexagonal, y gire hacia la izquierda para fijar la taza.

12A. Aplique sellador 100 % de silicona.

13A. Limpie el exceso de sellador.

¿Necesita ayuda? Comuníquese con nuestro Centro de Atención al Cliente.

• EE. UU./Canadá: 1-800-4KOHLER (1-800-456-4537) México: 001-800-456-4537

• Piezas de repuesto: kohler.com/serviceparts

• Cuidado y limpieza: kohler.com/clean

• Patentes: kohlercompany.com/patents

A este producto lo cubre la **garantía limitada para inodoros y asientos de inodoro de KOHLER®**, que puede consultarse en kohler.com/warranty. Si lo desea, solicite al Centro de Atención al Cliente una copia impresa de los términos de la garantía.

