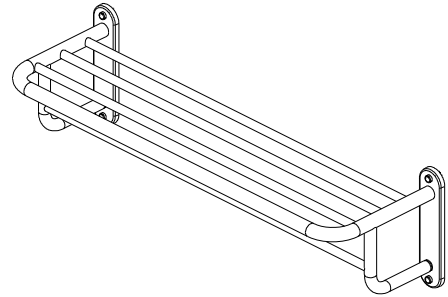




PFTRK304



BATHROOM ACCESSORIES

ACCESORIOS PARA EL BAÑO / ACCESSOIRES DE SALLE DE BAINS

Instructions For Models

Instrucciones Para Los Modelos / Instructions Pour Les Modèles

Thank you for choosing our product for your home.
Please read these instructions carefully before
installing your new bath accessories.

Gracias por elegir nuestro producto para tu hogar.
Lee cuidadosamente estas instrucciones antes de
instalar tu nuevo conjunto de accesorios para baños.

Merci d'avoir choisi notre produit pour votre maison.
Veuillez lire les instructions attentivement avant
d'installer votre nouvel assortiment d'accessoires
pour la salle de bains.

You may need/Usted puede necesitar/ Articles dont vous pouvez avoir besoin



Goggles
Gafas Protectoras
Lunettes de sécurité



Level
Nivel
Niveau



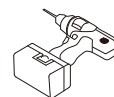
Tape Measure
Cinta para medir
Ruban à mesurer



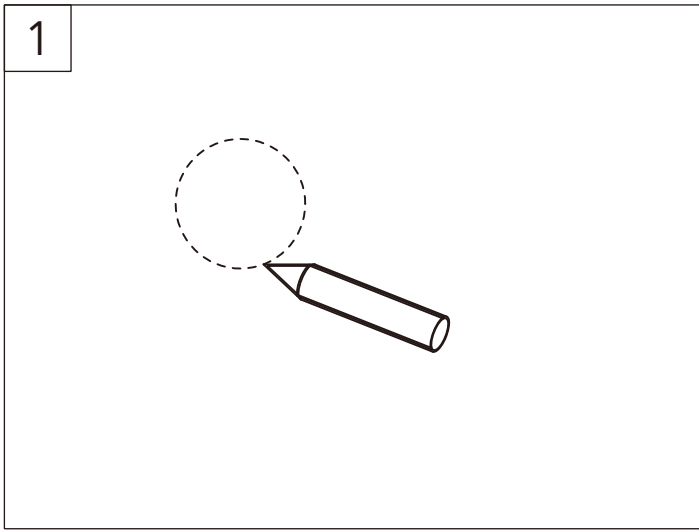
Screw Driver
Destornillador
Tournevis



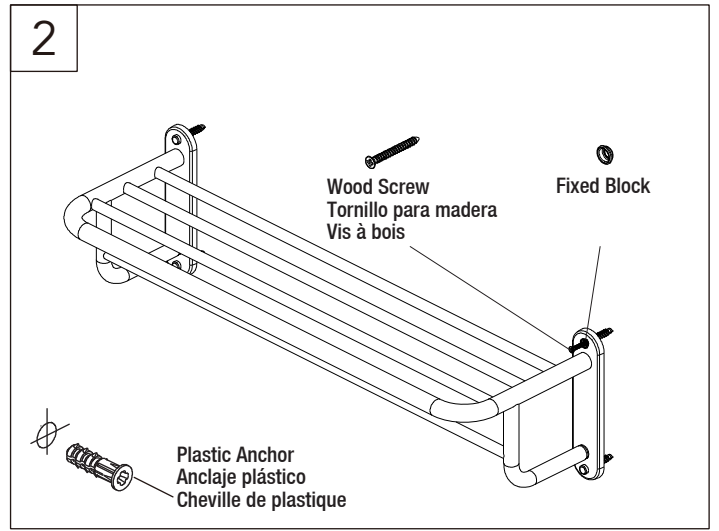
Pencil
Lápiz
Crayon



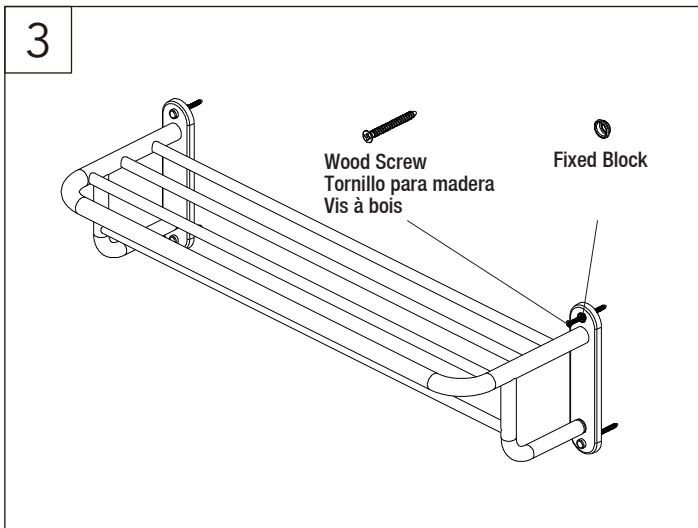
Drill with 1/4" Bit
Taladro con broca de 1/4"
Perceuse et foret 6,3 mm (1/4 po)



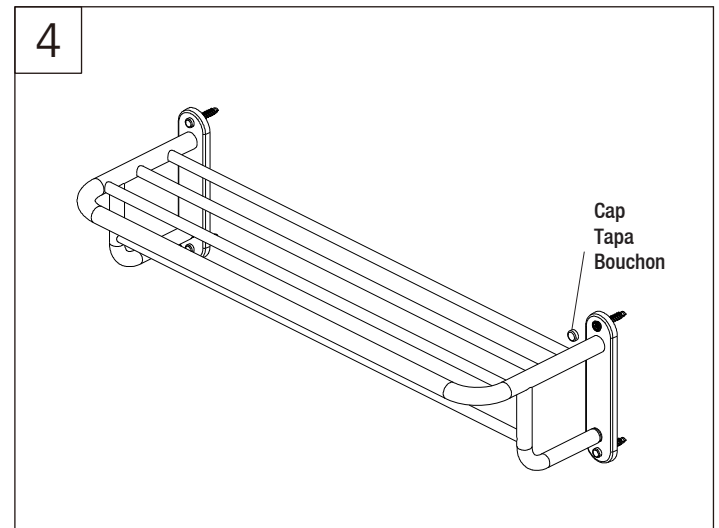
Position the towel rack. Mark the position of the four mounting holes with pen. Fig. 1.



Drill 1/4" hole in the drywall. Push plastic anchors flush into the drywall. Rest the towel rack, install the fixed block onto the wood screw and install it into the plastic anchor. Fig. 2.



If mounting into a wood wall, place the towel rack, install the fixed block onto the wood screw and install it into the wood wall. Fig. 3.



Install the cap on the fixed block. Fig. 4.

Instalación de la tapa en el bloque fijo. Fig. 4.

Placez le bouchon sur le bloc fixé. (Figure 4)

