



## KALADA TWO-HANDLE KITCHEN FAUCET

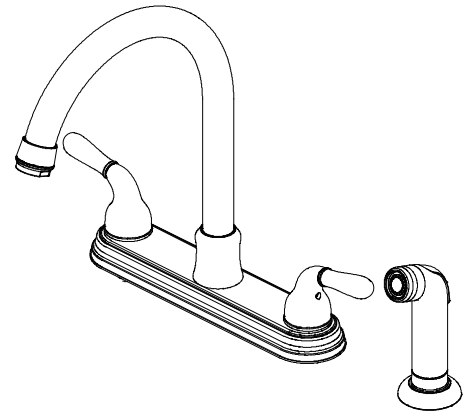
Installation Instructions

## KALADA ROBINET DE CUISINE À DEUX MANETTES

Instructions pour l'installation

## KALADA GRIFO PARA COCINA, DE DOS LLAVES

Instrucciones de instalación



PFXCM2M313/PFXCM2M313ZBN

### ⚠ WARNING

#### Caution-Tips:

Cover your drain to avoid losing parts.  
The fittings should be installed by a licensed plumber.  
When installing flexible hose, there should be no torsion or deformation; do not fold into Shape V or L; do not use if there is any crack or deformation.  
Remove old faucet. Clean sink surface in preparation for new faucet.

### ⚠ AVERTISSEMENT

#### Attention-suggestions:

Couvrez le drain à fin de ne pas perdre de pièces.  
Les raccords doivent être installés par un plombier qualifié pour exercer.  
Mise en garde pour l'installation d'un tuyau flexible: le tuyau ne doit pas être tordu ou déformé; ne pas plier le tuyau en V ou en L; ne pas utiliser si le tuyau est fendu ou déformé.  
Enlever le vieux robinet. Nettoyer la surface du lavabo en prévision de l'installation du robinet neuf.

### ⚠ ADVERTENCIA

#### Precaución-consejos:

Tape la boca del desagüe para prevenir la pérdida de piezas pequeñas.  
Los componentes deben ser instalados por un plomero.  
Al instalar la manguera flexible, tenga en cuenta lo siguiente: procure no torcerla ni deformarla; no la doble en forma de V o de L; no la utilice si está agrietada o deformada.  
Retire el grifo antiguo y limpie la superficie del lavatorio como preparación para el nuevo grifo.

### ENGLISH

#### Care Instructions:

Your new faucet is designed for years of trouble-free performance. Keep it looking new by cleaning it periodically with a soft cloth. Avoid abrasive cleaners, steel wool and harsh chemicals as these will dull the finish and void your warranty.

### FRANÇAIS

#### Directives d'Entretien:

Votre nouveau robinet est conçu pour fonctionner sans problème, des années durant. Le nettoyer périodiquement avec un chiffon doux pour qu'il conserve la même apparence qu'à l'état neuf. Éviter les nettoyeurs abrasifs, la laine d'acier et les produits chimiques forts puisqu'ils endommageront le fini et rendront votre garantie nulle.

### ESPAÑOL

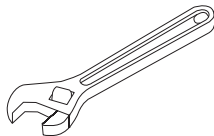
#### Instrucciones de Cuidado:

Su grifo nuevo está diseñado para brindar años de servicio sin problemas. Mantenga su apariencia nueva limpiándolo periódicamente con un paño suave. Evite limpiadores abrasivos, estropajo de acero y químicos cáusticos porque deslustrarán el acabado y anularán la garantía.

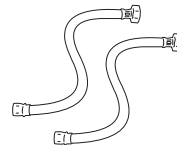
### You May Need/Usted Puede Necesitar / Aticles Dont Vous Pouvez Avoir Besion



Goggles  
Lunettes de sécurité  
Anteojos Protectores



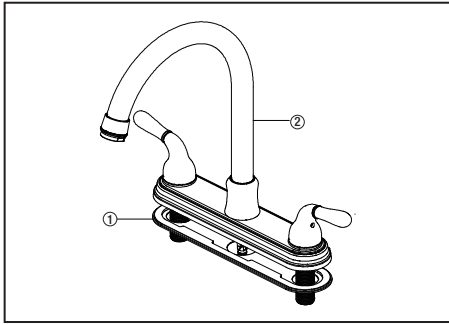
Wrench  
Clé ajustable  
Llave



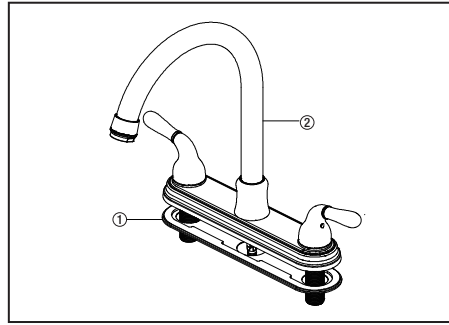
(2) Supply Lines  
(2) Tuyaux d'alimentation  
2 Líneas de Suministro



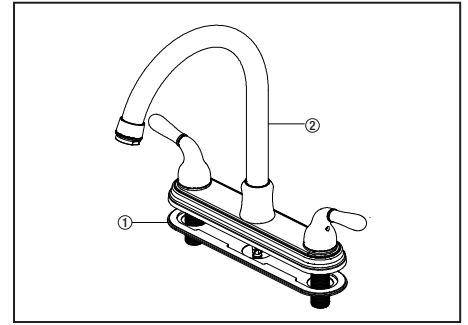
Silicone  
Silicone  
Silicón



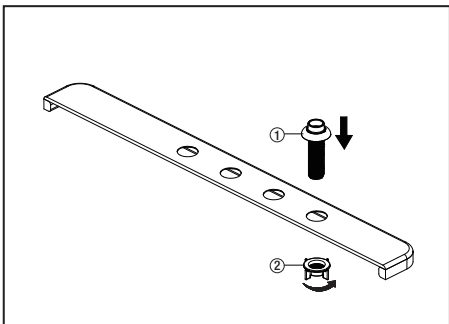
1. Shut off the water supply. Remove the old faucet. Clean the mounting surface. Ensure the gasket (1) is on the bottom of the new faucet (2).



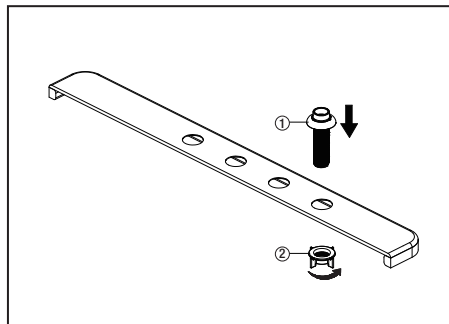
1. Fermez l'alimentation en eau. Enlevez l'ancien robinet. Nettoyez la surface de montage. Assurez-vous que le joint d'étanchéité (1) se trouve en bas du nouveau robinet (2).



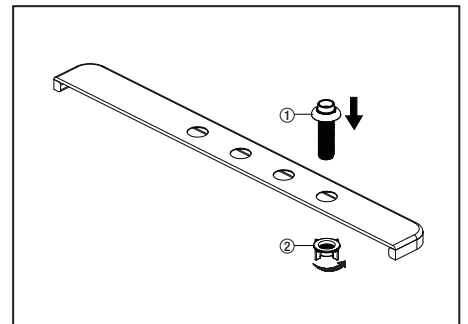
1. Cierra el suministro de agua. Retira el grifo anterior. Limpia la superficie de montaje. Asegúrate de que la junta (1) esté en la parte inferior de la mezcladora nueva (2).



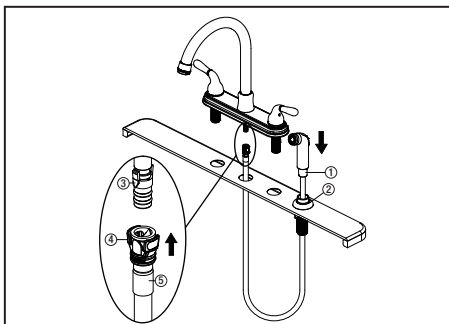
2. Insert the sprayer flange (1) through the far right hole on the sink. Screw the sprayer mounting nut (2) onto the sprayer flange (1) shank from underneath the sink, and hand tighten. Do not overtighten.



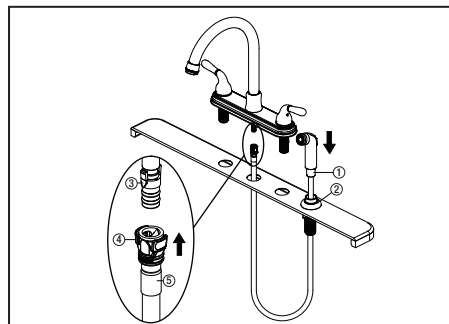
2. Insérez la bride de la douchette (1) dans le trou à l'extrême droite de l'évier. Vissez l'écrou de montage de la douchette (2) sur la tige de bride de la douchette (1) à partir du dessous de l'évier et serrez à la main. Ne serrez pas trop.



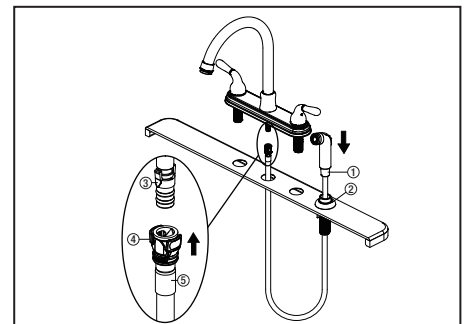
2. Inserta la brida del rociador (1) a través del orificio derecho extremo del lavabo. Enrosca la tuerca de montaje del rociador (2) en el vástago de la brida del rociador (1) desde abajo del lavabo y aprieta con la mano. No aprietes demasiado.



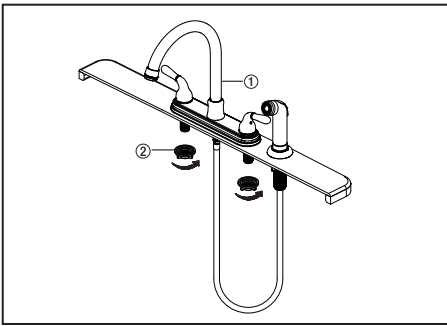
3. Insert the side sprayer (1) hose down through the sprayer flange (2) and sink. Align the tabs (3 & 4) on the quick connects (5). Push the quick connector housing firmly upward and snap it onto the receiving tube tab. Pull down the hose moderately to ensure the connection has been made.



3. Insérez le tuyau de la douchette latérale (1) vers le bas, dans la bride de douchette (2) et l'évier. Alinez les languettes (3 et 4) sur les raccords à branchement rapide (5). Poussez le boîtier du raccord à branchement rapide fermement vers le haut et enclenchez-le sur la languette du tuyau récepteur. Tirez le tuyau modérément vers le bas pour vous assurer que le raccord est bon.



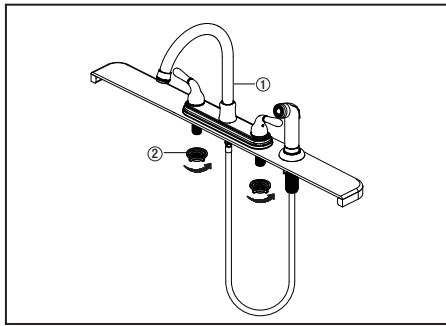
3. Inserta la manguera del rociador lateral (1) hacia abajo a través de la brida del rociador (2) y el lavabo. Alinea las pestañas (3 y 4) con los conectores rápidos (5). Presiona firmemente el ensamblaje del conector rápido hacia arriba hasta que encaje en la pestaña del tubo receptor. Hala cuidadosamente la manguera para asegurarte de que la conexión se ha realizado.



4. Place the faucet (1) through the mounting holes in the sink. Secure the faucet (1) to the sink using the mounting nuts (2) provided. Hand tighten only.

**Note:**

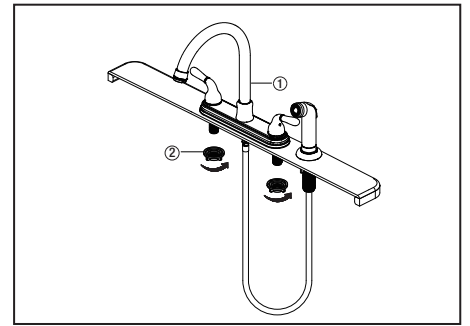
If the sink surface is uneven or irregular, plumber's putty or a silicone sealant may be used to create a watertight seal. Plumber's putty may have an adverse reaction with plastic gaskets under the spout base so if your faucet has a plastic gasket, use a high quality silicone sealant. Plumber's putty also may have an adverse reaction with some cultured marble or natural stone. In these cases a high quality silicone sealant is recommended.



4. Place le robinet (1) dans les trous de montage de l'évier. Fixez solidement le robinet (1) sur l'évier à l'aide des écrous de montage (2) fournis. Serrez à la main uniquement.

**Remarque:**

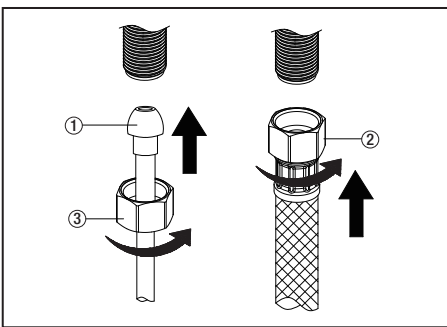
Si la surface du lavabo n'est pas uniforme ou est irrégulière, vous pouvez utiliser du mastic de plomberie ou un scellant à la silicone pour créer un joint étanche. Le mastic de plomberie peut réagir de manière indésirable avec les joints en plastique sous la base du bec. Par conséquent, si le robinet présente un joint en plastique, veuillez utiliser un scellant à la silicone de haute qualité. Le mastic de plomberie peut également présenter une réaction indésirable avec certains similimarbres ou certaines pierres naturelles. Dans de tels cas, il est recommandé d'utiliser un scellant à la silicone de haut qualité.



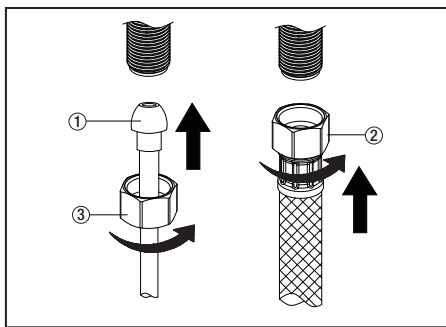
4. Coloca la mezcladora (1) en los orificios de montaje del lavabo. Asegura la mezcladora (1) al lavabo con las tuercas de montaje (2) suministradas. Aprieta con la mano solamente.

**Nota:**

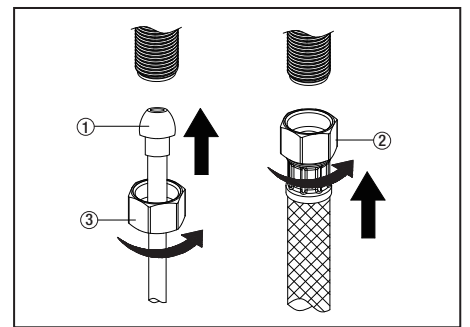
Si la superficie del lavamanos es irregular o está desnivelada, puede usarse masilla de plomero o un sellador de silicona para dar hermeticidad. La masilla de plomero puede tener reacción adversa con juntas plásticas debajo de la base del caño. Si tu grifo tiene junta plástica, usa un sellador de silicona de alta calidad. La masilla de plomero puede tener también un reacción adversa con algún mármol cultivado o piedra natural. En estos casos se recomienda un sellador de silicona de alta calidad.



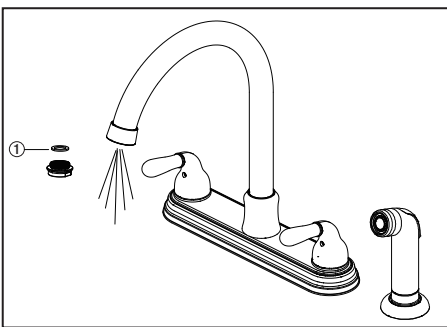
5. Make connections to water lines. Use 1/2 in. I.P.S. faucet connections (2), or use supply line coupling nuts (3) (not included) with a 3/8 in. O.D. ball-nose riser (1). Use wrenches to tighten the connections. Do not overtighten.



5. Branchez l'alimentation en eau. Utilisez des raccords de robinet IPS de 1,27 cm (1/2 po) (2), ou utilisez des écrous d'accouplement pour conduite d'alimentation (3) (non compris) avec une colonne montante à bout sphérique de D.E. 9,53 mm (3/8 po) (1). Utilisez la clé pour serrer les raccords. Ne serrez pas trop.

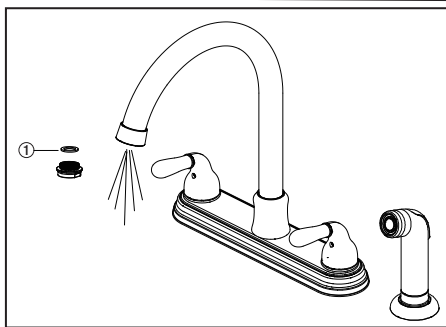


5. Conecta a las líneas de suministro. Usa conexiones de grifos de 1/2" IPS (2) o tuercas de acoplamiento de líneas de suministro (3) (no incluidas) con un tubo montante de bola de diámetro exterior de 3/8" (1). Usa llaves para apretar las conexiones. No aprietes demasiado.



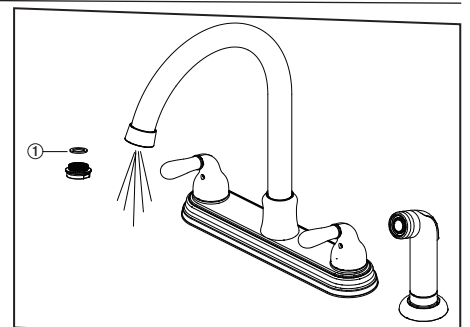
**Important:**

6. After installation is completed, remove aerator. Turn on water supply and allow both hot and cold water to run for at least one minute each. While water is running, check for leaks. Replace aerator. This flushes away any debris that could cause damage to internal parts. Do not lose the gasket (1) in the aerator.



**Important:**

6. Une fois l'installation terminée, enlevez l'aérateur. Ouvrez l'alimentation d'eau et laissez couler l'eau chaude et l'eau froide au moins une minute chacune. Pendant que l'eau coule, vérifiez s'il y a des fuites. Remplacez l'aérateur. Cette opération sert à évacuer les débris qui pourraient endommager les éléments internes. Ne perdez pas le joint d'étanchéité (1) dans l'aérateur.



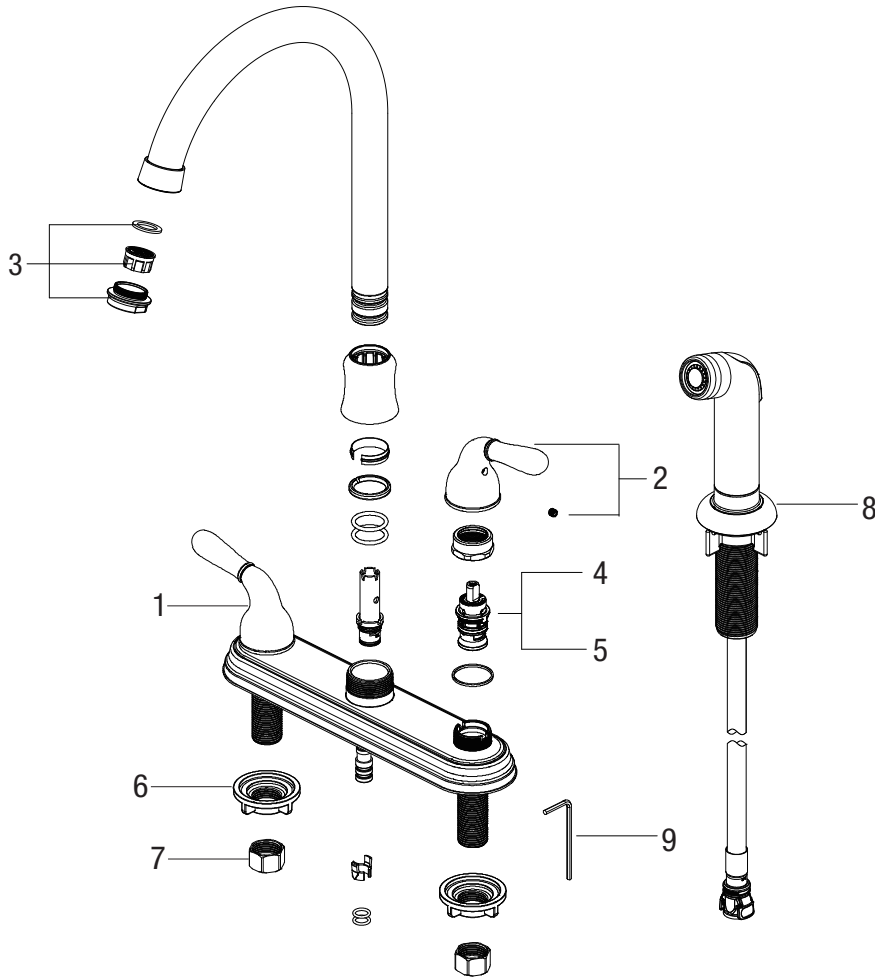
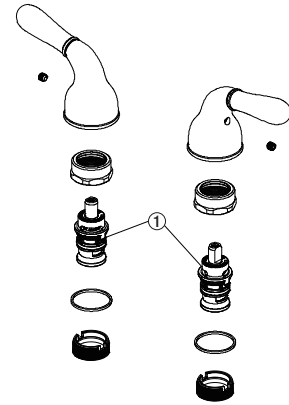
**Importante:**

6. Una vez termine la instalación, quite el aireador. Abra el suministro de agua y deje correr agua fría y caliente durante al menos un minuto cada una. Mientras el agua corre, controle que no haya pérdidas. Reemplace el aireador. Esto limpia cualquier residuo que pueda causar daño a las partes internas. No a ojes la junta (1) en el aireador.

**Maintenance:** If faucet leaks from spout outlet -Shut off water supplies-replace cartridge (1).  
 Note: Install cartridge (1) correctly for proper handle rotation.

**Entretien:** Si le robinet fuit par la sortie du bec-coupez l'eau puis remplacez l'obturateur (1).  
 Nota: Installer correctement les obturateurs (1) pour que les manettes tournent dans le bon sens.

**Mantenimiento:** Si la llave tiene filtraciones del pico del tubo de salida-Cierre los suministros de agua-Reemplace el ensamble de la Unidad de la Espiga (1).  
 Note: Instale las espigas (1) correctamente para obtener una rotación debida.



No.	Item Description	Part Number	Material Type
1	Handle H	OBPF7F13108*	Zinc Alloy
2	Handle C	OBPF7F13109*	Zinc Alloy
3	Aerator	OBPF5F30014*	Brass
4	Cartridge H	OBPF220067	Ceramic
5	Cartridge C	OBPF220068	Ceramic
6	Mounting Nut	OBPF156001	Plastic
7	Coupling Nut	OBPF156002	Brass
8	Side Spray	OBPF6F36001*	Plastic
9	2.5mm Hex Allen Wrench	OBPF1RP70221	Steel