



## Loftus Single Handle Pull-Down Kitchen Faucet

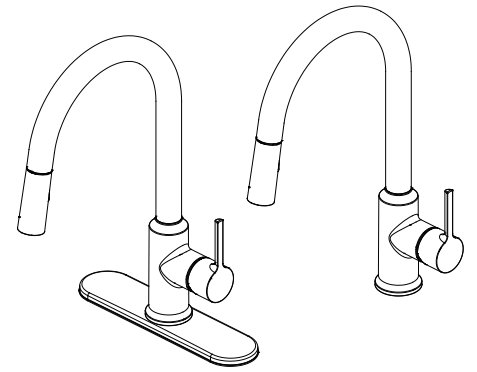
Installation Instructions

## Loftus Rétractable à une Poignée Robinet de Cuisine

Instructions pour l'installation

## Loftus Grifo de Cocina Extraíble de una Sola Llave

Instrucciones de instalación



PFXC4027CP/ZBN/MB

### ⚠ WARNING

#### Caution-Tips:

Cover your drain to avoid losing parts.

The fittings should be installed by a licensed plumber.

When installing flexible hose, there should be no torsion or deformation; do not fold into Shape V or L; do not use if there is any crack or deformation.

Remove old faucet. Clean sink surface in preparation for new faucet.

### ⚠ AVERTISSEMENT

#### Attention-suggestions:

Couvrez le drain à fin de ne pas perdre de pièces.

Les raccords doivent être installés par un plombier qualifié pour exercer.

Mise en garde pour l'installation d'un tuyau flexible: le tuyau ne doit pas être tordu ou déformé; ne pas plier le tuyau en V ou en L; ne pas utiliser si le tuyau est fendu ou déformé.

Enlever le vieux robinet. Nettoyer la surface du lavabo en prévision de l'installation du robinet neuf.

### ⚠ ADVERTENCIA

#### Precaución-consejos:

Tape la boca del desagüe para prevenir la pérdida de piezas pequeñas.

Los componentes deben ser instalados por un plomero.

Al instalar la manguera flexible, tenga en cuenta lo siguiente: procure no torcerla ni deformarla; no la doble en forma de V o de L; no la utilice si está agrietada o deformada.

Retire el grifo antiguo y limpie la superficie del lavatorio como preparación para el nuevo grifo.

### ENGLISH

#### Care Instructions:

Your new faucet is designed for years of trouble-free performance. Keep it looking new by cleaning it periodically with a soft cloth. Avoid abrasive cleaners, steel wool and harsh chemicals as these will dull the finish and void your warranty.

### FRANÇAIS

#### Directives d'Entretien:

Votre nouveau robinet est conçu pour fonctionner sans problème, des années durant. Le nettoyer périodiquement avec un chiffon doux pour qu'il conserve la même apparence qu'à l'état neuf. Éviter les nettoyants abrasifs, la laine d'acier et les produits chimiques forts puisqu'ils endommageront le fini et rendront votre garantie nulle.

### ESPAÑOL

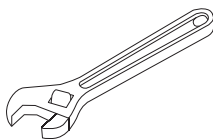
#### Instrucciones de Cuidado:

Su grifo nuevo está diseñado para brindar años de servicio sin problemas. Mantenga su apariencia nueva limpiándolo periódicamente con un paño suave. Evite limpiadores abrasivos, estropajo de acero y químicos cáusticos porque deslustrarán el acabado y anularán la garantía.

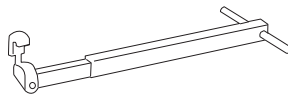
### You May Need / Articles Dont Vous Pouvez Avoir Besion / Usted Puede Necesitar



Goggles  
Lunettes de sécurité  
Anteojos Protectores



Wrench  
Clé ajustable  
Llave



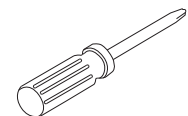
Basin Wrench  
Clé pour lavabo  
Llave para Instalar Grifos



Sealant Tape  
Ruban d'étanchéité  
Cinta Selladora

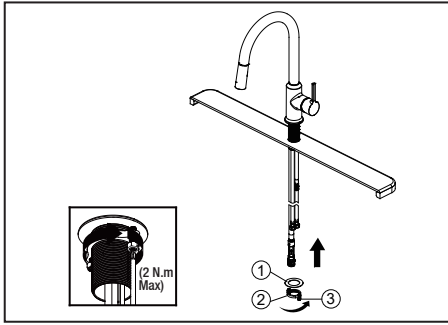


Silicone  
Silicone  
Silicón

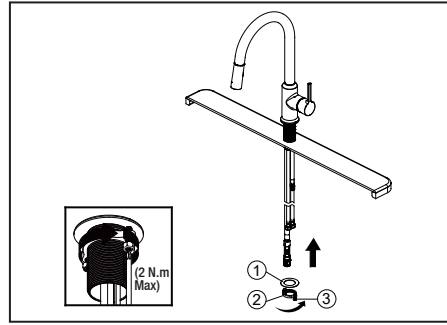


Phillips Head Screwdriver  
Tournevis cruciforme  
Destornillador Phillips

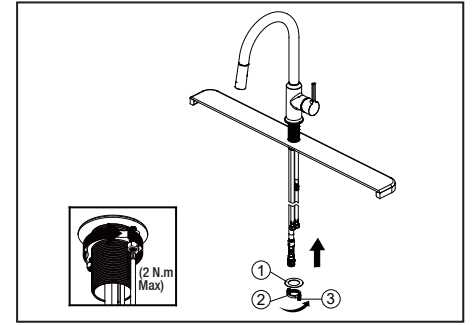
FERGUSON.COM/PROFLO



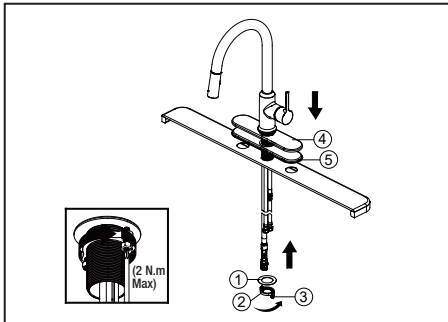
1. Shut off main water supply before installation. Place new faucet through holes in top of sink. Install metal washer (1) onto the threaded mounting shank. Thread nut (2) onto mounting shank. Lock nut (2) into position by tightening screws (3). Do not overtighten. If installing the faucet with the escutcheon, begin with step 2.



1. Couper l'alimentation d'eau principale avant l'installation. Insérez le nouveau robinet dans les trous prévus à cet effet sur le dessus du lavabo. Installez la rondelle en métal (1) sur sur la tige de montage fileté. Vissez l'écrou (2) sur la tige de montage. Verrouillez l'écrou (2) en position en serrant les vis (3). Ne serrez pas trop. Si vous installez le robinet avec l'entraxe, commencez à l'étape 2.



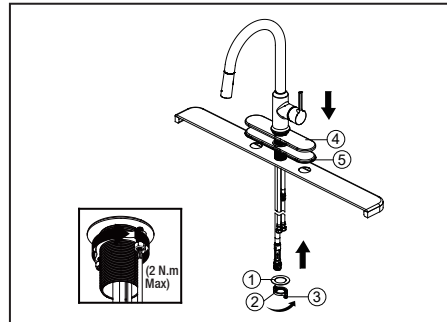
1. Cierre el suministro de agua antes de instalar. Coloque el grifo nuevo a través de los orificios en la parte superior del lavabo. Instala la arandela de metal (1) en el vástago de montaje roscado. Enrosca la tuerca (2) en el vástago de montaje. Fija la tuerca (2) en posición, apretando los tornillos (3). No aprietes demasiado. Si es con la placa protectora, comienza con el 2.



2. Place the escutcheon (4) and the gasket (5) on the bottom of the new faucet assembly. Place new faucet through holes in top of sink. Install metal washer (1) onto the threaded mounting shank. Thread nut (2) onto mounting shank. Lock nut (2) into position by tightening screws (3). Do not over tighten.

**· Note:**

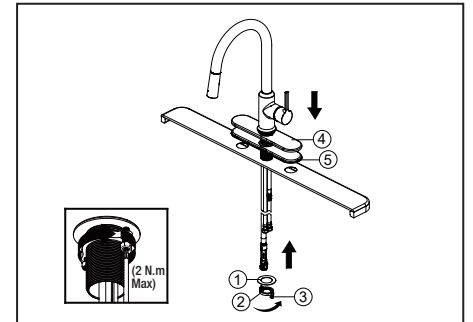
If the sink surface is uneven or irregular, plumber's putty or a silicone sealant may be used to create a watertight seal. Plumber's putty may have an adverse reaction with plastic gaskets under the spout base, so if your faucet has a plastic gasket, use a high-quality silicone sealant. Plumber's putty also may have an adverse reaction with some cultured marble or natural stone. In these cases, a high-quality silicone sealant is recommended.



2. Placez la rosace (4) et le joint d'étanchéité (5) sur le bas du nouvel ensemble de robinetterie. Insérez le nouveau robinet dans les trous prévus à cet effet sur le dessus du lavabo. Installez la rondelle en métal (1) sur sur la tige de montage fileté. Vissez l'écrou (2) sur la tige de montage. Verrouillez l'écrou (2) en position en serrant les vis (3). Ne serrez pas trop.

**· Remarque:**

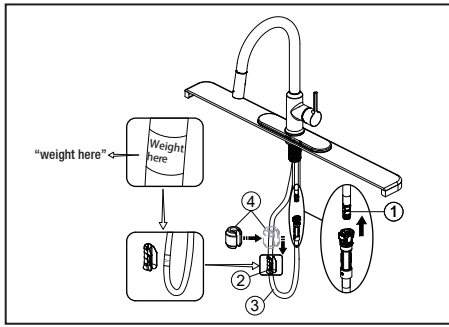
Si la surface du lavabo n'est pas uniforme ou est irrégulière, vous pouvez utiliser du mastic de plomberie ou un scellant à la silicone pour créer un joint étanche. Le mastic de plomberie peut réagir de manière indésirable avec les joints en plastique sous la base du bec. Par conséquent, si le robinet présente un joint en plastique, veuillez utiliser un scellant à la silicone de haute qualité. Le mastic de plomberie peut également présenter une réaction indésirable avec certains similimarbres ou certaines pierres naturelles. Dans de tels cas, il est recommandé d'utiliser un scellant à la silicone de haut qualité.



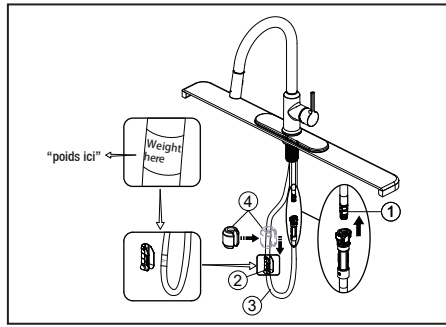
2. Coloca la placa protectora (4) y la junta (5) en la parte inferior del ensamblaje del grifo nuevo. Coloque el grifo nuevo a través de los orificios en la parte superior del lavabo. Instala la arandela de metal (1) en el vástago de montaje roscado. Enrosca la tuerca (2) en el vástago de montaje. Fija la tuerca (2) en posición, apretando los tornillos (3). No aprietes demasiado.

**· Nota:**

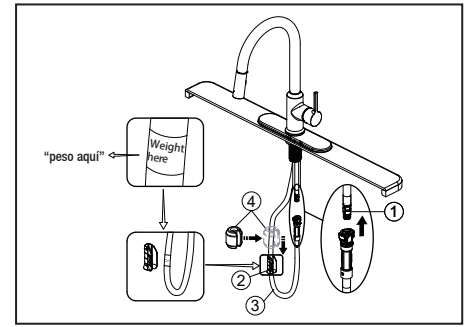
Si la superficie del lavamanos es irregular o está desnivelada, puede usarse masilla de plomero o un sellador de silicona para dar hermeticidad. La masilla de plomero puede tener reacción adversa con juntas plásticas debajo de la base del caño. Si tu grifo tiene junta plástica, usa un sellador de silicona de alta calidad. La masilla de plomero puede tener también una reacción adversa con algún mármol cultivado o piedra natural. En estos casos se recomienda un sellador de silicona de alta calidad.



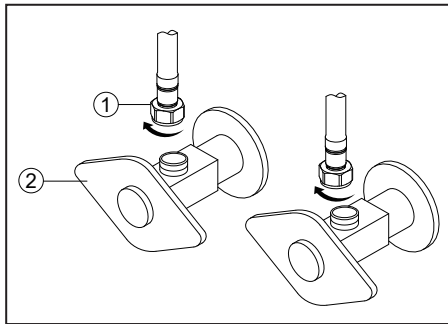
3. Align block (1) and tabs on quick connect. Push quick connect housing firmly upward and snap onto receiving block. Pull down moderately to ensure connection has been made. If it is necessary to remove quick connect, squeeze tabs on hose between index finger and thumb, then pull down to disconnect. Install the weight clip (2) at the point of the hose (3) marking "weight here". Insert the weight (4) onto the clip (2) by sliding it down onto the clip (2).



3. Alignez les languettes (1) et sur les raccords rapides. Poussez fermement le logement des raccords rapides vers le haut et fixez-le à la languette du tuyau récepteur. Tirez-le doucement vers le bas pour vous assurer qu'il est bien fixé. Si vous devez retirer les raccords rapides, serrez les languettes du tuyau entre votre index et votre pouce, puis tirez-les vers le bas pour les débrancher. Installez la pince lestée (2) au point du tuyau exible (3) avec la marque «weight here (poids ici)». Insérez le poids de lest (4) sur la pince (2) en le faisant glisser vers le bas sur la pince (2).

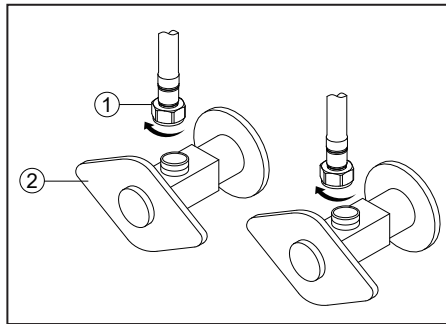


3. Alinee las lengüetas (1) y en las conexiones rápidas. Empuje las conexiones rápidas hacia arriba con firmeza y colóquelas a presión dentro de la lengüeta del tubo receptor. Tire hacia abajo moderadamente para asegurarse de que se haya realizado la conexión. Si necesita quitar la conexión rápida, presione las lengüetas en la manguera entre los dedos índice y pulgar, luego tire hacia abajo para desconectar. Instala el sujetador de la peso (2) en la punta de la manguera (3) marcada "weight here" (peso aqui). Inserta la peso (4) en el sujetador (2) deslizándola en el sujetador (2).



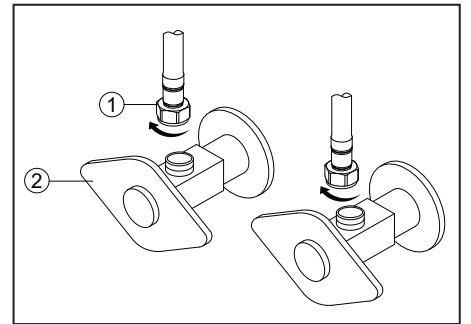
#### **Making the waterline connections:**

4. Thread the nut (1) on supply line onto outlet of water supply valve (2) and tighten with wrench. Do not overtighten.



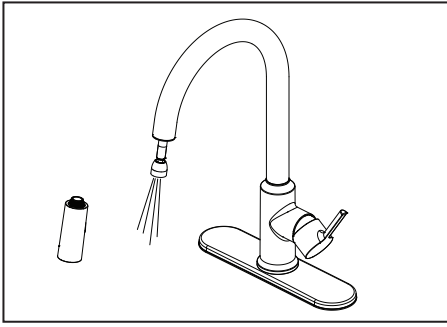
#### **Branchement des conduites d'alimentation en eau:**

4. Vissez l'écrou (1) de la conduite d'alimentation sur la sortie du robinet d'alimentation en eau (2) et serrez à l'aide d'une clé. Ne serrez pas trop.



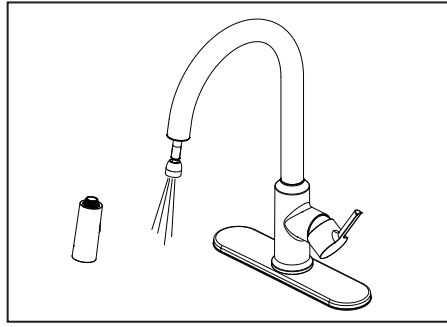
#### **Cómo hacer las conexiones de las tuberías de agua:**

4. Enrosca la tuerca (1) de la línea de suministro en la salida de la válvula de suministro de agua (2) y aprieta con una llave. No aprietas demasiado.



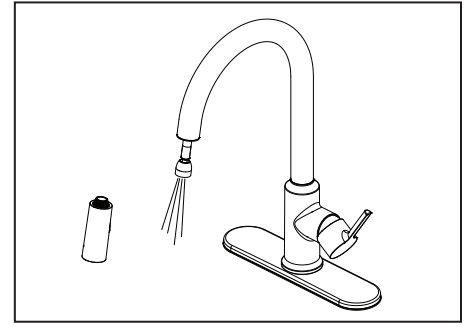
**Important:**

5. After installation is complete, remove the sprayer by unscrewing it in a counter-clockwise direction. Turn on the water supply to flush debris from the faucet. Run the hot and cold water for at least one minute each. Important: This flushes away any debris that could cause damage to internal parts.



**Important:**

5. Une fois que l'installation est terminée, retirez le pulvérisateur en le dévissant dans le sens inverse des aiguilles d'une montre. Ouvrez l'eau pour purger le robinet de tout débris. Laissez couler l'eau chaude et l'eau froide pendant au moins une minute chacune. Important: Cette opération sert à évacuer les débris qui pourraient endommager les éléments internes.



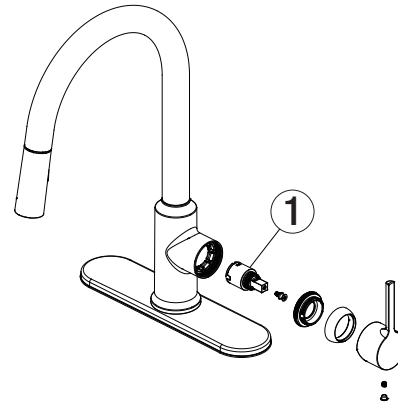
**Importante:**

5. Finalizada la instalación, desenrosca el rociador de izquierda a derecha. Abre el flujo de agua para eliminar los residuos en el grifo. Deja correr el agua caliente y la fría al menos un minuto cada una. Importante: Esto limpia cualquier residuo que pueda causar daño a las partes internas.

**Maintenance:** If faucet leaks underneath handle or water does not completely shut off, replace cartridge (1).

**Entretien:** S'il y a une fuite sous la poignée ou si le robinet ne se ferme pas complètement, Remplacez la cartouche (1).

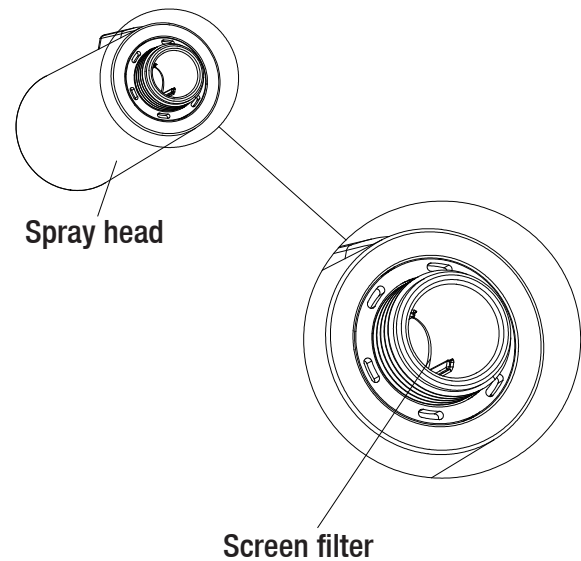
**Mantenimiento:** Si hay una filtración debajo de la llave o el Agua no se corta por completo, Reemplace el cartucho (1).

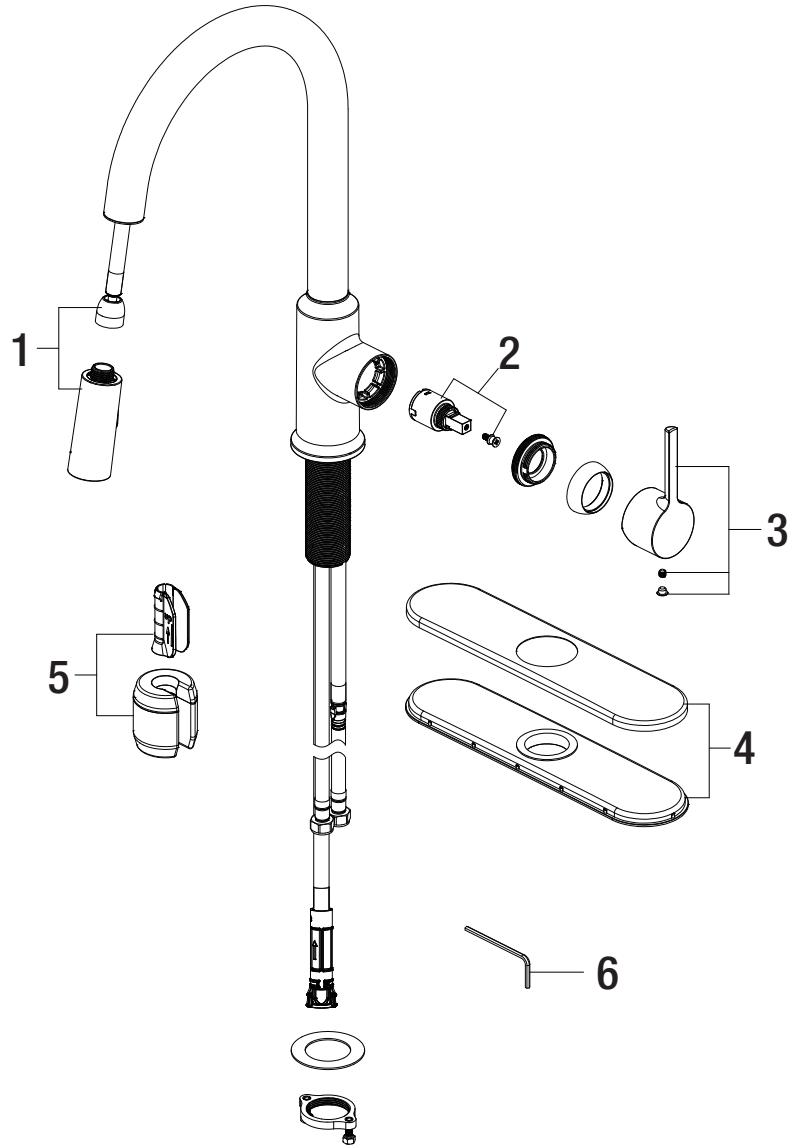


**Maintenance:** There is a low flow of water. The screen filter in the spray head is dirty. Turn off the water supply at angle stop and unscrew the spray head from spray hose. Clean the screen filter in the spray head under running water.

**Entretien:** Hay poco flujo de agua. Le filtre à tamis de la pomme de douche est sale. Cierra el suministro de agua en la llave angular de paso y desenrosca el cabezal del rociador de su manguera. Limpia el filtro de malla en el cabezal del rociador bajo un chorro de agua.

**Mantenimiento:** Le débit d'eau est faible. el filtro de malla en el cabezal del rociador está sucio. Coupez l'alimentation en eau au niveau de l'arrêt d'équerre et dévissez la pomme de douche du tuyau de douche. Nettoyez le filtre à tamis de la pomme de douche à l'eau courante.





No.	Item Description	Part Number	Material Type
1	Sprayhead / Tête de vaporisation / Cabezal del Rociador	OBPF6F38024*	ABS
2	Cartridge & Screw / Cartouche & Vis / Cartucho & Tornillo	OBPF220081	Ceramic
3	Handle / Poignée / Llave	OBPF7KF13088*	Zinc Alloy
4	Escutcheon / Entraxe / Placa decorativa	OBPF1F80017*	Metal
5	Weight / Poids / Peso	OBPF1F70022A	Steel
6	2.5mm Hex Allen Wrench / 2.5mm Hex Cié hexagonal / 2.5mm Hex Llave Allen	OBPF1RP70221	Steel