

## **Magnetic Hand Shower Kit With Magnetic Anchoring**

Installation Instructions

## **Kit de douche à main magnétique avec fixation magnétique**

Instructions pour l'installation

## **Kit de ducha de mano magnética con fijación magnética**

Instrucciones de instalación

**PFHSK200**

### **⚠ WARNING**

#### **Caution-Tips:**

Always turn off water supply before removing existing faucet or replacing any part of the faucet. Open the faucet handle to relieve water pressure and ensure that water is completely shut off.

### **⚠ AVERTISSEMENT**

#### **Attention-suggestions:**

Toujours couper l'alimentation en eau avant d'enlever ou de démonter le robinet. Ouvrir le robinet pour libérer la pression d'eau et pour s'assurer que l'alimentation en eau a bien été coupée.

### **⚠ ADVERTENCIA**

#### **Precaución-consejos:**

Siempre corte el suministro de agua antes de retirar el grifo actual o reemplazar cualquier pieza del mismo. Abra la llave del grifo para liberar la presión de agua y asegurar que ya no corre agua.

### **ENGLISH**

#### **Care Instructions:**

To preserve the finish of your product, apply non-abrasive wax. Any cleaners should be rinsed off immediately. Do not use abrasive cleaners on the

### **FRANÇAIS**

#### **Directives d'Entretien:**

Votre nouveau produits est conçu pour fonctionner sans problème, des années durant. Le nettoyer périodiquement avec un chiffon doux pour qu'il conserve la même apparence qu'à l'état neuf. Éviter les nettoyeurs abrasifs, la laine d'acier et les produits chimiques forts puisqu'ils endommageront le fini et rendront votre garantie nulle.

### **ESPAÑOL**

#### **Instrucciones de Cuidado:**

Su producto nuevo está diseñado para brindar años de servicio sin problemas. Mantenga su apariencia nueva limpiándolo periódicamente con un paño suave. Evite limpiadores abrasivos, estropajo de acero y químicos cáusticos porque deslustrarán el acabado y anularán la garantía.

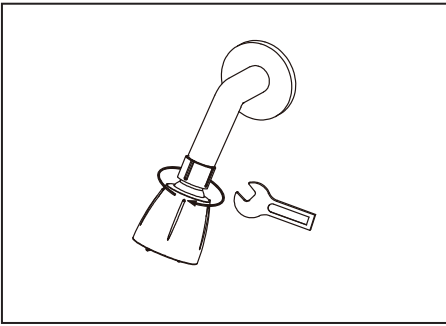
### **Tools You May Need/Articles Dont Vous Pouvez Avoir Besoin/Usted Puede Necesitar**



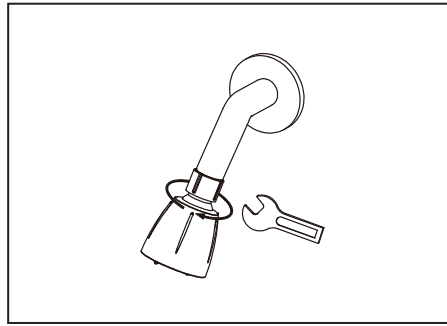
Sealant Tape  
Ruban d'étanchéité  
Cinta Selladora



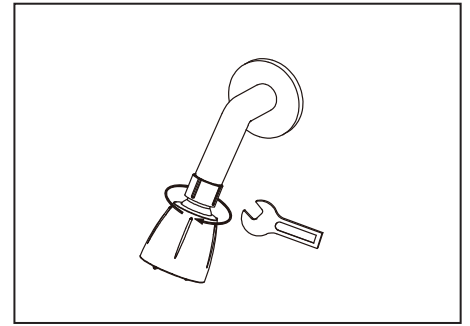
Wrench  
Clé ajustable  
Llave



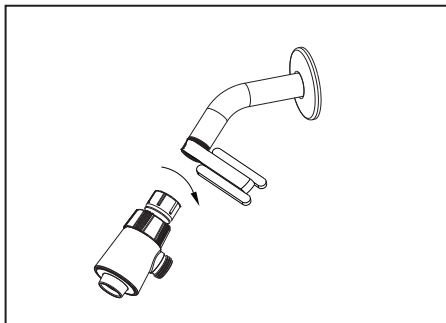
1. Remove the old shower head from the existing shower arm. Unscrew it by turning the ball counterclockwise.



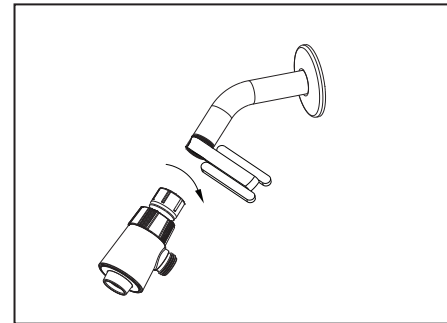
1. Retirez l'ancienne pomme de douche du bras de douche existant. Dévissez-la en tournant la boule dans le sens inverse des aiguilles.



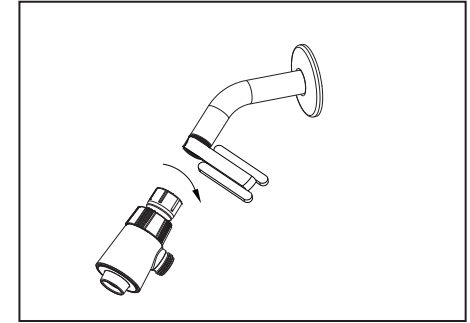
1. Quita el cabezal de ducha anterior del brazo de ducha existente. Desenróscala girando la bola hacia la izquierda.



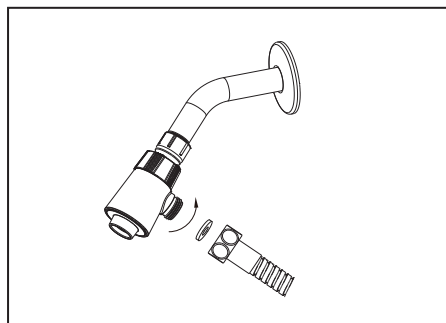
2. Apply the new thread sealant tape to the shower arm. Hand-tighten the shower arm mount (clockwise) onto the shower arm.



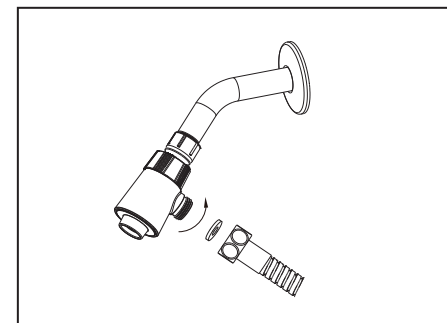
2. Appliquez du ruban d'étanchéité pour joints filetés neuf sur le bras de douche. Serrez la monture de bras de douche (B) à la main (dans le sens des aiguilles d'une montre) sur le bras de douche.



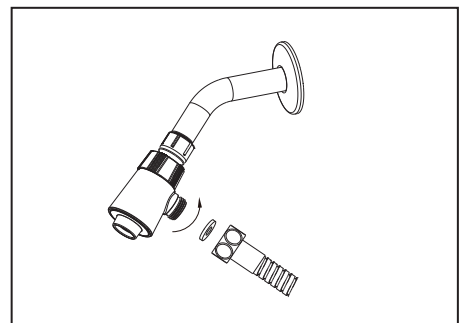
2. Coloca cinta selladora nueva en las roscas del brazo de la ducha. Aprieta con la mano el montaje (en sentido de las manecillas del reloj) en el brazo de la ducha. Aprieta con la mano el montaje del brazo de la ducha (hacia la derecha) en el brazo de la ducha.



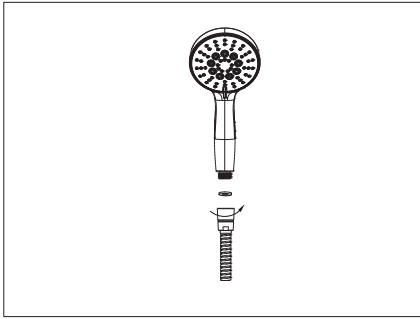
3. Connect one end of the hose to the magnetic shower arm bracket.



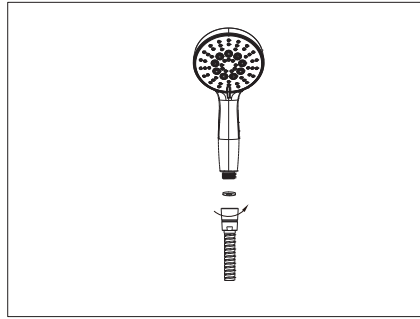
3. Raccorder une extrémité du tuyau à un support magnétique de bras de douche.



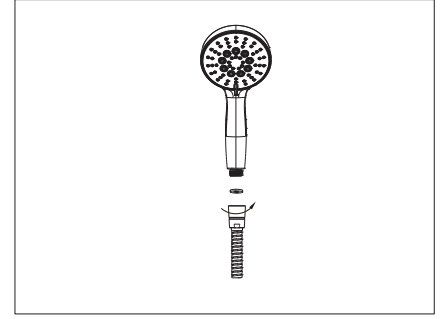
3. Conecte un extremo de la manguera al soporte del brazo de la ducha magnética.



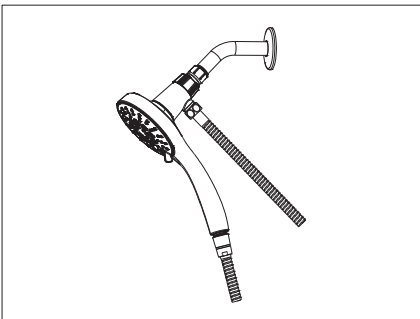
4. Attach the other end of the handshower hose to the handshower.



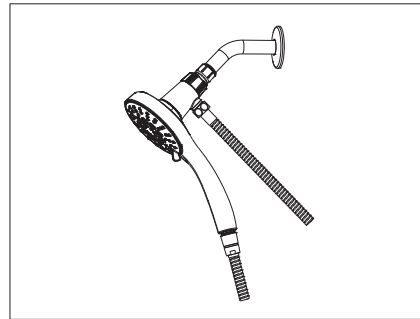
4. Attachez l'autre extrémité du flexible à la douche téléphone.



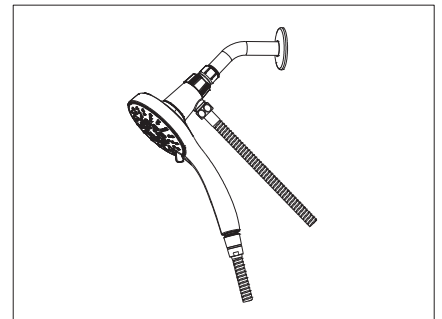
4. Fija el otro extremo de la manguera de la ducha manual a la ducha manual.



5. Turn on the water supply, check for leaks and tighten as needed.

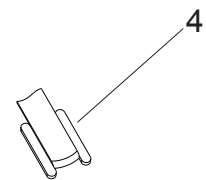
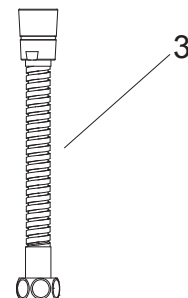
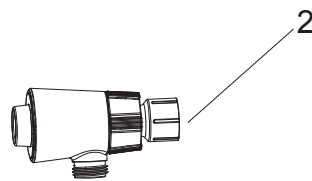
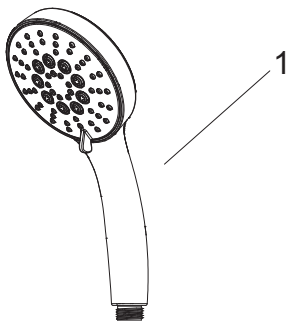


5. Ouvrez l'eau, vérifiez qu'il n'y a pas de fuite et serrez au besoin.



5. Abre el suministro del agua, comprueba que no haya fugas y aprieta según sea necesario.

### CONTENIDO DEL PAQUETE / CONTENU / CONTENIDO DEL PAQUETE



No.	Item Description	Part Number	Material Type
1	Magnetic Hand Shower	NA	Plastic
2	Shower arm mount	NA	Plastic
3	Hose	NA	Metal
4	Tape	NA	Ceramic