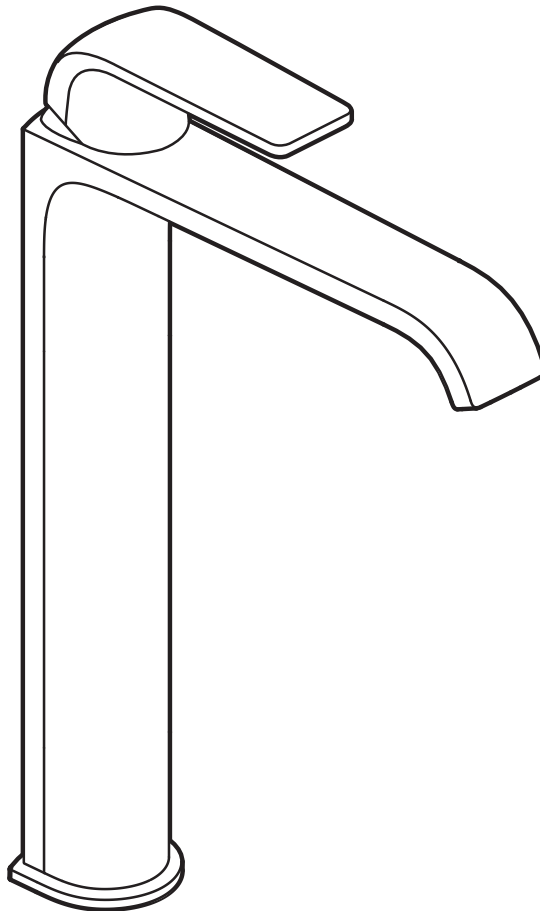


Pure Freude
an Wasser



23869000 / 23869EN0

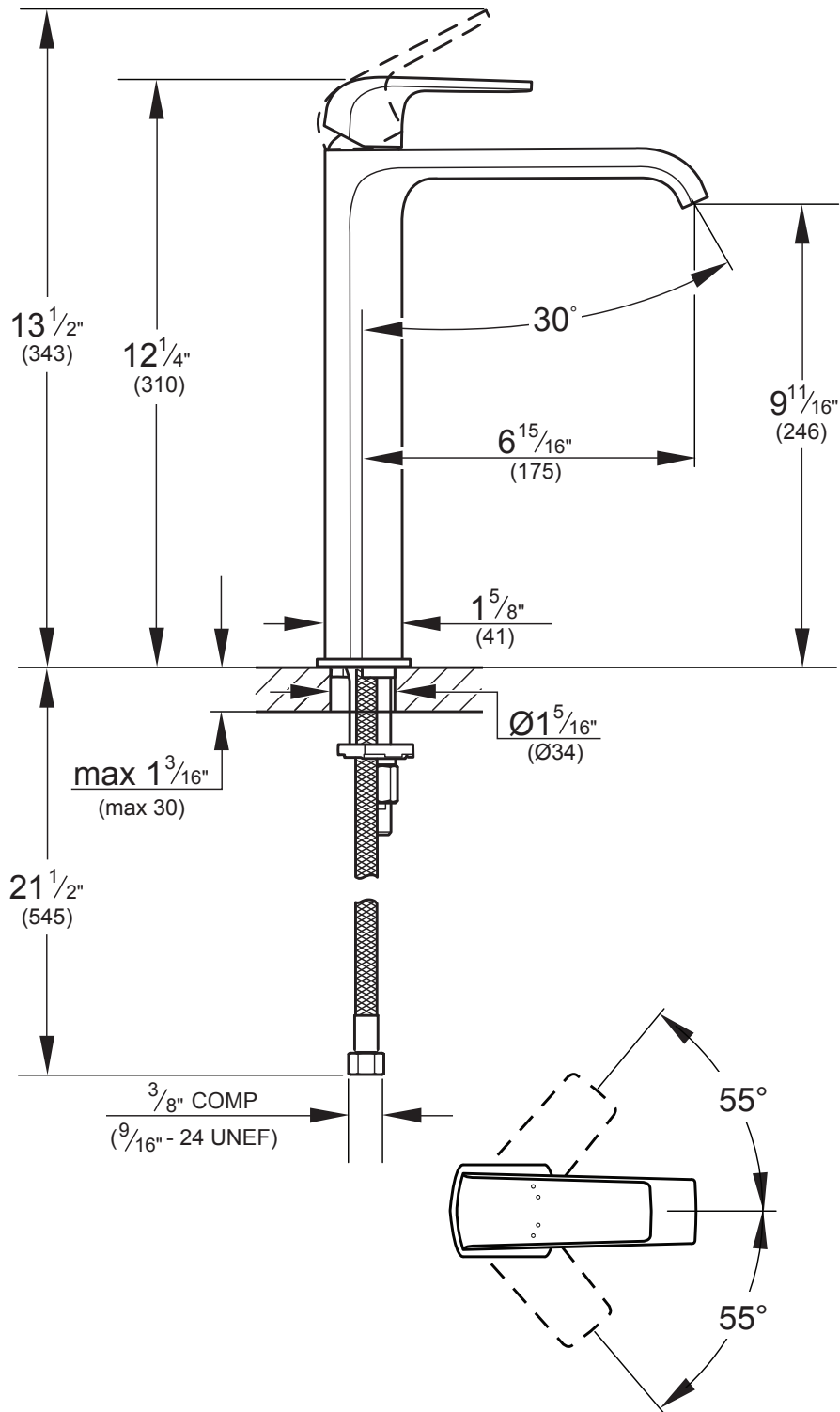
DEFINED

Single Control

Robinet à monocommande

Llave de control simple

OWNERS MANUAL
MANUEL DU PROPRIÉTAIRE
MANUAL DEL USUARIO



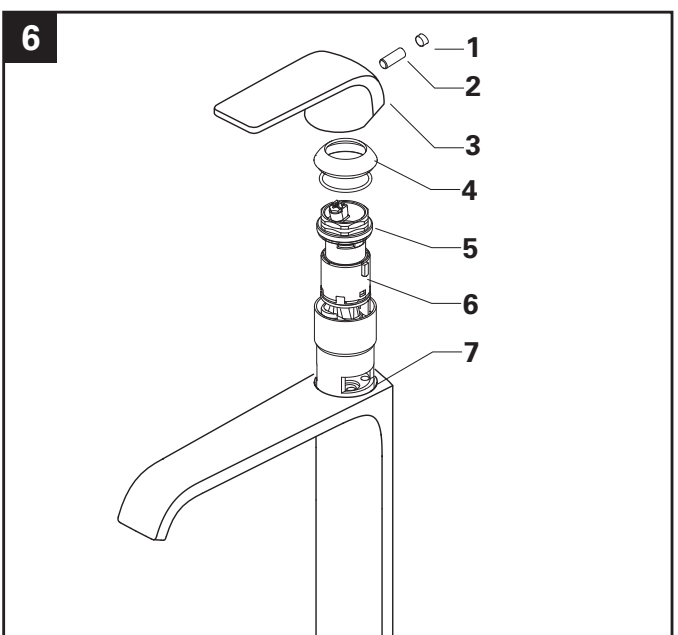
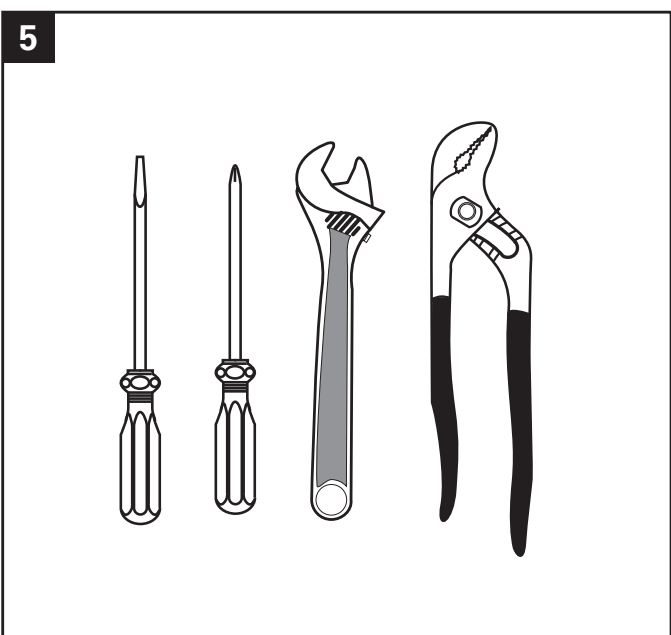
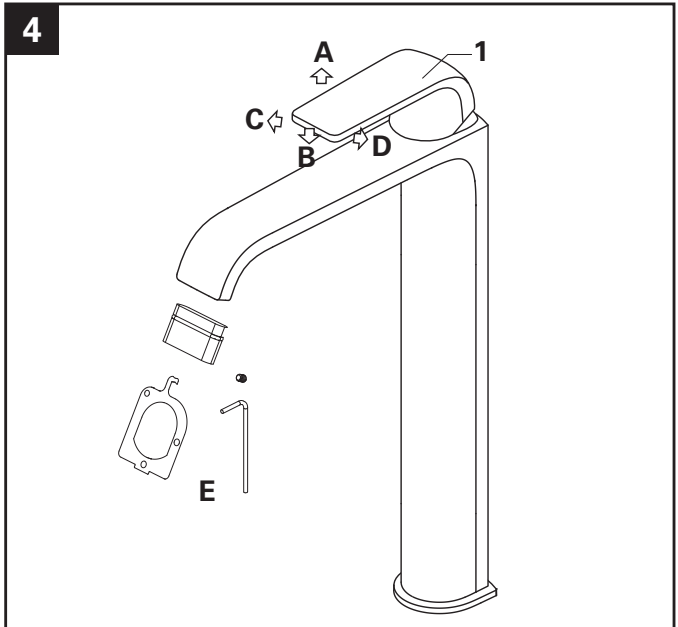
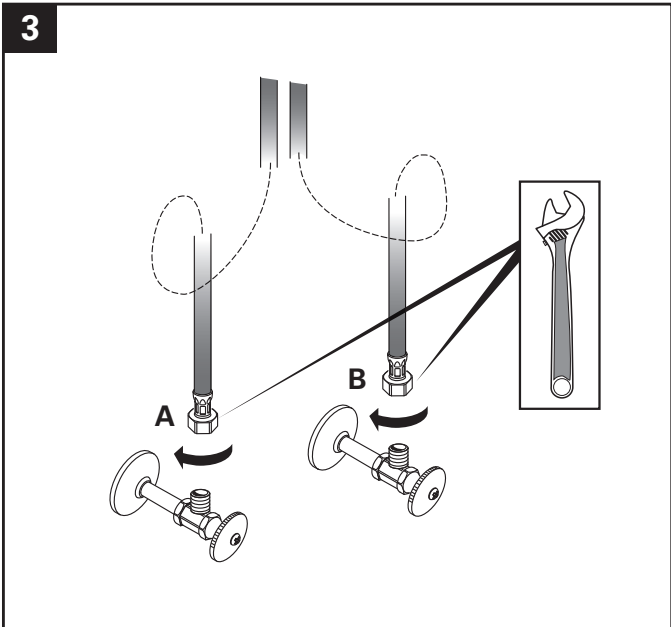
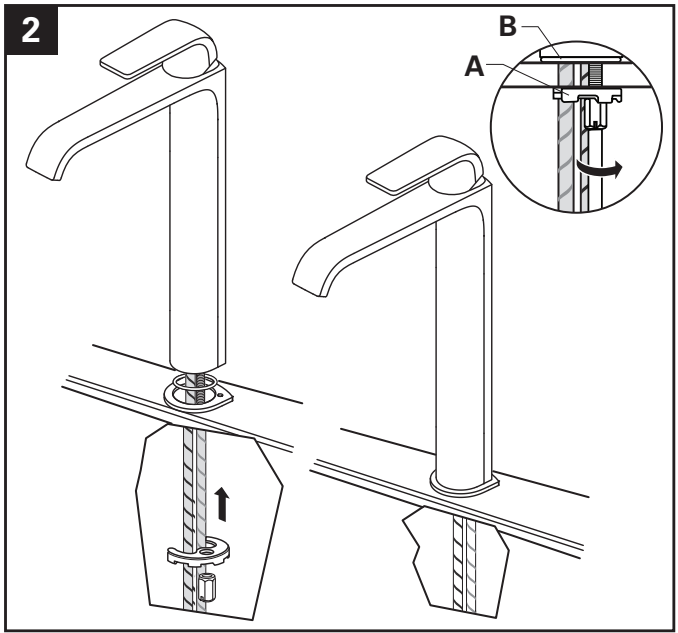
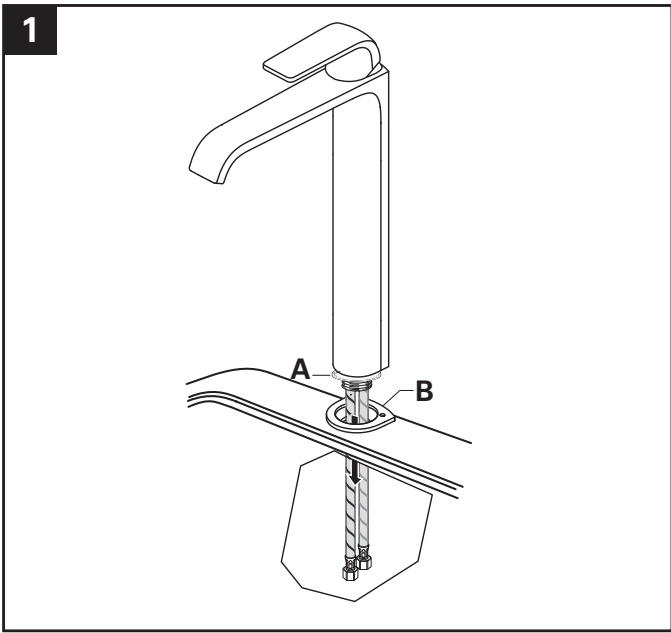
23869000 / 23869EN0

Defined

Single Control
 Robinet à monocomman
 Llave de control simple

Pure Freude
 an Wasser





Installation Instructions

1. Install Seal (A) and Escutcheon (B).
2. Install retainer (A), and Metal washer (B).
3. Install Hose (A) into hot outlet and Hose (B) into Cold outlet.
4. (A) ON, (B) OFF, (C) COLD, (D) HOT. (E) Remove Aerator. Move the handle (1) up and down, in the cold and hot positions, flushing the water lines thoroughly.

5. CARE AND CLEANING:

Do: Simply rinse the product clean with clear water, dry with a soft cotton flannel cloth.

Do Not: Clean the product with soaps, acid, polish, abrasives, harsh cleaners, or a cloth with a coarse surface.

Recommended Tools

Note: Supplies and P-Trap not included and must be purchased separately.

6. Service

If Faucet Drips Proceed As Follows:

- Turn VALVE in OFF position.
- If faucet drips, operate HANDLE several times from OFF to ON position. Do not apply excessive force.
- FLOW CONTROL DEVICE may accumulate dirt causing distorted and reduced water flow. To service FLOW CONTROL DEVICE unthread SPRAY ASSEMBLY and rinse clean FLOW CONTROL DEVICE.

Clogged CARTRIDGE outlets or inlets may cause reduced flow.

To clean, first turn off water supply then:

- Remove INDEX BUTTON (1), loosen HANDLE SCREW (2) and remove HANDLE (3).
- Unthread the ESCUTCHEON CAP (4). Unthread CARTRIDGE NUT (5).
- Lift CARTRIDGE (6) off BODY (7).
- Clean BODY (7) and CARTRIDGE (6) ports and seals.
- Place CARTRIDGE (6) onto BODY (7) and tighten CARTRIDGE NUT (5) alternately.
- Reinstall ESCUTCHEON CAP (4), HANDLE (3), tighten HANDLE SCREW (2) and install INDEX BUTTON (1).

Instructions d'installation

1. Installez le joint (A) et la plaque de finition (B).
2. Installez la bague d'arrêt (A) et la rondelle en métal (B).
3. Installez le tuyau (A) dans la sortie d'eau chaude et le tuyau (B) dans la sortie d'eau froide.
4. (A) SUR, (B) FERMÉ, (C) FROID, (D) CHAUD. (E) Retirer Aérateur. Déplacez la poignée (1) de haut en bas, de la position froid à chaud, en vidant la canalisation d'eau complètement.

5. INSTRUCTIONS D'ENTRETIEN :

À FAIRE : Simplement rincer le robinet avec de l'eau propre, sécher avec un chiffon doux en coton.

À NE PAS FAIRE : Nettoyer avec des savons, de l'acide, des produits à polir, des détergents abrasifs ou un chiffon à gros grains.

Outils nécessaires

Remarque: des tuyaux, siphon en p ou des arrondies (non inclus) peuvent être achetés séparément.

6. Entretien

Si le robinet goutte, procéder comme suit :

- FERMER la VALVE d'arrivée d'eau.
- Si le bec coule, ouvrir et fermer les poignées plusieurs fois de suite. Ne pas forcer de façon excessive.
- Des débris peuvent s'accumuler dans le RÉGULATEUR DE DÉBIT, causant ainsi un débit d'eau réduit et inconstant. Démonter le RÉGULATEUR DE DÉBIT, dévisser le FLEXIBLE D'ALIMENTATION E LA DOUCHETTE et rincer le régulateur à l'eau claire.

Toute obstruction des entrées ou sorties de la CARTOUCHE peut entraîner une réduction du débit.

- Pour nettoyer les entrées et sorties, fermez tout d'abord l'alimentation en eau, puis :
- Retirez le BOUTON D'INDEXATION (1), desserrez la VIS DE LA POIGNÉE (2) et enlevez la POIGNÉE (3).
 - Dévissez le CAPUCHON DE L'ÉCUSSON (4). Dévissez l'ÉCROU DE LA CARTOUCHE (5).
 - Soulevez la CARTOUCHE (6) du CORPS (7).
 - Nettoyez le CORPS (7) et les ports et joints d'étanchéité de la CARTOUCHE (6).
 - Placez la CARTOUCHE (6) sur le CORPS (7) et serrez l'ÉCROU DE LA CARTOUCHE (5) successivement.
 - Réinstallez le CAPUCHON DE L'ÉCUSSON (4), la POIGNÉE (3), serrez la VIS DE LA POIGNÉE (2) et installez le BOUTON D'INDEXATION (1).

Instrucciones de Instalación

1. Instale el empaque (A) y el chapetón (B).
2. Instale el retenedor (A) y la arandela de metal (B).
3. Instale la manguera (A) en la salida de agua caliente y la manguera (B) en la salida de agua fría.
4. (A) EN, (B) APAGADO, (C) FRIO, (D) CALIENTE. (E) Retire el Aireador. Mueva la manija (1) hacia arriba y abajo, en las posiciones fría y caliente, descargando las líneas de agua a fondo.

5. PARA EL CUIDADO:

Debe: Lavar el producto sólo con agua limpia. secar con un paño suave de algodón.

No Debe: Limpiar el producto con jabones, ácido, productos para pulir, abrasivos, limpiadores duros ni con un paño grueso.

Herramientas Recomendadas

Nota: No están incluidos los suministros flexibles o elevadores de cabeza redonda y se deben comprar por separado.

6. Servicio

Si el grifo gotea, realice lo siguiente:

- Gire el cartucho a la posición de cerrado.
- Si la llave gotea, gire el maneral varias veces de posición de cerrado a la de abierto. No aplique fuerza excesiva.
- El DISPOSITIVO DE CONTROL DE FLUJO puede acumular suciedad y causar un flujo de agua distorsionado y reducido. Para remover el dispositivo de control de flujo, desatornille la UNIÓN DE LA MANGUERA DEL SPRAY y enjuague para limpiar el DISPOSITIVO DE CONTROL DE FLUJO.

Las salidas o entradas bloqueadas del CARTUCHO pueden reducir el flujo.

- Para limpiarlo, cierre el suministro de agua, luego:
- Retire el BOTÓN ÍNDICE (1), afloje el TORNILLO DE LA MANIJA (2) y retire la MANIJA (3).
 - Desenrosque la TAPA DEL CHAPETÓN (4). Desenrosque la TUERCA DEL CARTUCHO (5).
 - Levante el CARTUCHO (6) del CUERPO (7).
 - Limpie el CUERPO (7) y los puertos y empaques del CARTUCHO (6).
 - Coloque el CARTUCHO (6) en el CUERPO (7) y ajuste la TUERCA DEL CARTUCHO (5) alternadamente.
 - Vuelva a instalar la TAPA DEL CHAPETÓN (4), la MANIJA (3), ajuste el TORNILLO (2) e instale el BOTÓN ÍNDICE (1).

23869000 / 23869EN0

Defined

Single Control
Robinet à monocomman
Llave de control simple

Pure Freude
an Wasser



Parts/Assembly Ensemble/Pièces Unidad/de Partes

000 = Chrome, Chrome, Cromo

ENO = Brushed Nickel, Nickel Brossé,
Niquel Cepillado

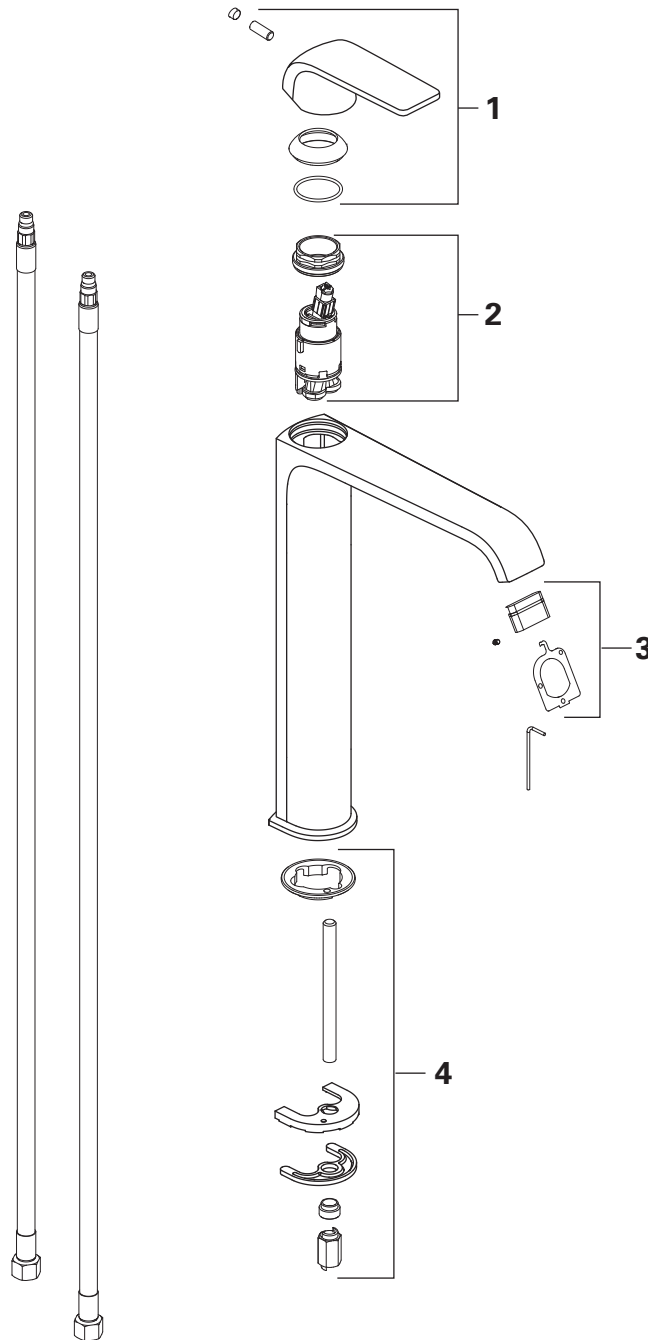
23869000/ENO Defined Single Control

1 – 48484000/ENO Handle kit, Ensemble pour poignée, Kit de la manija

2 – 4658000/ENO Cartridge, Cartouche, Cartucho

3 – 48492000 Aerator, Aérateur, Aireador

4 – 46645000 Mounting kit, Ensemble de montage, Kit de montaje



23869000 / 23869ENO

Defined

Single Control
Robinet à monocomman
Llave de control simple

Pure Freude
an Wasser



English

Application

Operation is possible in conjunction with:

- Pressurized storage heaters
- Thermally controlled instantaneous heaters
- Hydraulically controlled instantaneous heaters

Operation with low-pressure storage heaters (displacement water heaters) is **not** possible.

Specifications

- Max. flow: 4.5 L/min or 1.2 gpm/60 psi
- Flow pressure
 - min.: 20 psi
 - recommended: 20 - 72.5 psi
 - greater than 72.5 psi, fit pressure reducing valve
- Test pressure 232 psi
- Temperature
 - max. (hot water inlet): 158°F
 - Thermal disinfection possible
- Water connection: cold - RH hot - LH
- Non reversible cartridge

Notes:

- Major pressure differences between cold and hot water supply should be avoided.
- To be installed according to local codes and regulations.
- This faucet is not intended for the use with portable appliances.

Replacement parts, see page 6 (* = special accessories).

Care

Instructions for care of this faucet will be found in the Limited Warranty supplement.

Français

Domaine d'application

Le service est possible en combinaison avec:

- Des chauffe-eau à accumulateur sous pression
- Des chauffe-eau instantanés à commande thermique
- Des chauffe-eau instantanés à commande hydraulique

Un service avec des systèmes d'eau chaude à écoulement libre **n'est pas** possible.

Caractéristiques techniques

- Débit maxi.: 4,5 l/min ou 1,2 g/min/4,1 bar
- Pression dynamique
 - mini.: 0,5 bar
 - recommandée: 1 - 5 bar
 - supérieure à 5 bar, mise en place d'un réducteur de pression
- Pression d'essai: 232 psi
- Température
 - maxi. (admission d'eau chaude): 70 °C
 - Désinfection thermique possible
- Raccord d'eau: froide - à droite chaude - à gauche
- Cartouche non réversible

Remarques:

- Il convient d'éviter toute différence de pression importante entre l'alimentation en eau chaude froide et chaude.
- A installer conformément aux prescriptions et réglementations locales.
- Ce robinet n'est pas destiné à être utilisé dans des appareils portatif.

Pièces de rechange, voir page 6 (* = accessoires spéciaux).

Entretien

Vous trouverez les instructions d'entretien de ce mitigeur dans le supplément Garantie Limitée.

Español

Campo de aplicación

Es posible el funcionamiento en conjunción con:

- Acumuladores de presión
- Calentadores instantáneos con control térmico
- Calentadores instantáneos con control hidráulico

No instalar con acumuladores de baja presión (calentadores de agua sin presión).

Características técnicas

- Caudal máx.: 4.5 L/min o 1.2 gpm/60 psi
- Presión
 - mín.: 20 psi
 - recomendada: 20 - 72,5 psi
 - si la presión es superior a 72,5 psi, se deberá instalar una válvula reductora de presión
- Presión de verificación: 232 psi
- Temperatura
 - máx. (entrada del agua caliente): 158°F
 - Desinfección térmica posible
- Acometida del agua: fría - a la derecha caliente - a la izquierda
- Cartucho irreversible

Notas:

- Deberán evitarse las diferencias de presión entre las acometidas del agua fría y del agua caliente.
- A ser instalado conforme a códigos y reglamentos locales.
- Este mezclador no está previsto para utilizar en enseres móviles.

Componentes de sustitución, véase la página 6 (* = accesorios especiales).

Cuidados periódicos

En el suplemento Garantía a Limitada encontrará las instrucciones relativas al cuidado de esta batería.

+1 800 4447643
grohetechcare.com

www.grohe.com



+1 888 6447643
info@grohe.ca

23869000 / 23869EN0

Defined

Single Control
Robinet à monocomman
Llave de control simple

Pure Freude
an Wasser

