

## CAST IRON CLAWFOOT TUB

TINA DE HIERRO FUNDIDO CON PATAS EN FORMA DE GARRA

BAIGNOIRE PATTES DE LION EN FONTE

SKU: 946168-67-RR, 946168-66-RR, 946209-72-RR, 946219-72, 946168-72-RH, 946168-59-T, 946168-72-T, 946205-72  
946168-59-RH, 946209-72-RH

### BEFORE YOU BEGIN

We recommend consulting a professional if you are unfamiliar with installing plumbing fixtures. Signature Hardware accepts no liability for any damage to the faucet, plumbing, sink, counter top, or for personal injury during installation.

Observe all local plumbing and building codes. Unpack and inspect the product for shipping damage. If any damage is found, contact our Customer Relations team via live chat at [www.signaturehardware.com](http://www.signaturehardware.com) or by emailing [support@signaturehardware.com](mailto:support@signaturehardware.com).

### ANTES DE COMENZAR

Le recomendamos que consulte a un profesional si no sabe cómo instalar accesorios de plomería. Signature Hardware no asume ninguna responsabilidad con respecto a los daños causados al inodoro, sistema de plomería, suelo o daños personales durante la instalación.

Cumpla con todas las normas locales de plomería y construcción.

Desempaque e inspeccione el producto para determinar si tiene daños por el envío. Si tiene daños, comuníquese con nuestro equipo de Relaciones con el Cliente por chat en directo en [www.signaturehardware.com](http://www.signaturehardware.com) o por correo electrónico a [support@signaturehardware.com](mailto:support@signaturehardware.com).

### AVANT DE COMMENCER

Nous vous recommandons de consulter un professionnel si vous n'avez pas d'expérience dans l'installation d'appareils de plomberie. Signature Hardware décline toute responsabilité en cas de dommage au robinet, à la plomberie, à l'évier, au comptoir ou de blessure corporelle lors de l'installation.

Respectez tous les codes locaux de plomberie et de construction.

Déballiez et inspectez le produit pour vérifier qu'il n'a pas été endommagé pendant le transport. Si un dommage est constaté, communiquez avec notre équipe des relations avec la clientèle au [www.signaturehardware.com](http://www.signaturehardware.com) ou par [support@signaturehardware.com](mailto:support@signaturehardware.com).

### GETTING STARTED

Ensure that you have gathered all the required materials that are needed for the installation.

### CÓMO COMENZAR

Asegúrese de haber reunido todos los materiales necesarios para la instalación.

### PREMIERS PAS

Assurez-vous d'avoir réuni tout le matériel nécessaire à l'installation.

### ADDITIONAL QUESTIONS?

Still need help? Check out our Help Center at [www.signaturehardware.com](http://www.signaturehardware.com) for product and warranty information, or contact us through live chat or by emailing [support@signaturehardware.com](mailto:support@signaturehardware.com).

### ¿MÁS PREGUNTAS?

Todavía necesita ayuda. Consulte nuestro Centro de Ayuda en [www.signaturehardware.com](http://www.signaturehardware.com) para obtener información de productos y garantías o comuníquese con nosotros por chat directo o enviando un correo electrónico a [support@signaturehardware.com](mailto:support@signaturehardware.com).

### D'AUTRES QUESTIONS?

Si vous avez encore besoin de l'aide. Veuillez consultez notre centre d'aide à l'adresse [www.signaturehardware.com](http://www.signaturehardware.com) pour obtenir des informations sur les produits et la garantie ou veuillez nous contacter par clavardage en direct ou par courriel à l'adresse [support@signaturehardware.com](mailto:support@signaturehardware.com).

REVISED 05/30/2023  
 CODES: SH415284, SH475865, SH415281, SH475866, SH415282, SH475867, SH415283, SH475868  
 SH444917, SH475966, SH444918, SH475967, SH426188, SH475914, SH426257, SH475915  
 SH426259, SH475916, SH426260, SH475917, SH445033, SH475992, SH445051, SH476005  
 SH394544, SH475816, SH394543, SH475817, SH394542, SH475818, SH394541, SH475819  
 SH445015, SH475982, SH445029, SH475983, SH406150, SH475832, SH406151, SH475834  
 SH406152, SH475836, SH406153, SH475838, SH445014, SH475986, SH445028, SH475987  
 SH312539, SH475754, SH312540, SH475755, SH312541, SH475756, SH312542, SH475757  
 SH445016, SH475980, SH445030, SH475981, SH415289, SH475856, SH415290, SH475857  
 SH415291, SH475858, SH415292, SH475859, SH445056, SH476000, SH445057, SH476001  
 SH406146, SH475831, SH406147, SH475833, SH406148, SH475835, SH406149, SH475837  
 SH445013, SH475984, SH445027, SH475985, SH444911, SH475960, SH444912, SH475961  
 SH444913, SH475962, SH444914, SH475963, SH444915, SH475964, SH444916, SH475965

## CAST IRON CLAWFOOT TUB

TINA DE HIERRO FUNDIDO CON PATAS EN FORMA DE GARRA

BAIGNOIRE PATTES DE LION EN FONTE

SKU: 946168-67-RR, 946168-66-RR, 946209-72-RR, 946219-72, 946168-72-RH, 946168-59-T, 946168-72-T, 946205-72

946168-59-RH, 946209-72-RH

### TOOLS AND MATERIALS: HERRAMIENTAS Y MATERIALES: OUTILS ET MATÉRIEL:



Plumbers Tape  
Cinta de Fontanería  
Ruban de Plomberie



Thread Sealant  
Sellador de Roscas  
Produit d'étanchéité  
pour joints filetés



Adjustable Wrench  
Llave ajustable  
Clé ajustable



Pencil  
Lápiz  
Crayon



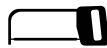
Tape Measure  
Cinta métrica  
Ruban à mesurer



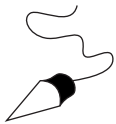
Straight Edge  
Borde recto  
Règle droite



Level  
Nivelador  
Niveau



Hacksaw  
Sierra para  
metales  
Scie à métaux



Plumb Line  
Plomada  
Fil à plomb



Damp Cloth  
Paño húmedo  
Chiffon humide



Silicone Sealant  
(100% Neutral Cure)  
Sellador de silicona  
(100% curado neutro)  
Produit d'étanchéité en silicone  
(à polymérisation neutre à 100 %)

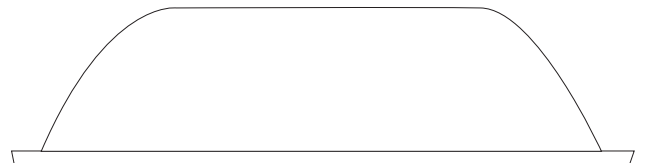
### INSTALLATION INSTALACIÓN INSTALLATION

#### STEP 1: ATTACHING THE FEET PASO 1: FIJACIÓN DE LAS PATAS ÉTAPE 1: FIXATION DES PIEDS

1. Carefully lay the tub upside down on towels or other padding so that the bottom of the tub is facing up.

1. Coloque la tina con cuidado sobre toallas u otro material acolchonado de manera que la parte inferior de la tina quede hacia arriba.

1. Retournez la baignoire avec précaution et placez-la sur des serviettes ou autres matériaux de protection de sorte que le bas de la baignoire soit orienté vers le haut.



## CAST IRON CLAWFOOT TUB

### TINA DE HIERRO FUNDIDO CON PATAS EN FORMA DE GARRA

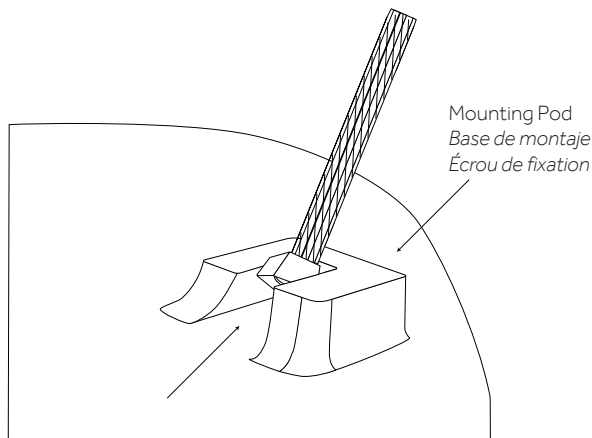
### BAIGNOIRE PATTES DE LION EN FONTE

SKU: 946168-67-RR, 946168-66-RR, 946209-72-RR, 946219-72, 946168-72-RH, 946168-59-T, 946168-72-T, 946205-72  
946168-59-RH, 946209-72-RH

2. Each dovetail bolt will slide into one of the four slotted mounting pods as shown.

2. Cada perno de enganche se deslizará en una de las cuatro bases de montaje ranuradas, como se muestra.

2. Chaque boulon à queue d'aronde se glisse dans l'un des quatre écrous de fixation rainurés, comme indiqué sur l'image.



3. Match each tub foot with its corresponding pod, as shown below. If the letters on your tub and feet do not match, lay the feet out on the floor and check to see if all feet are the same size. If one pair of feet are slightly shorter than the second pair, then the shorter pair are meant to mount on the side of the tub containing the drain hole.

**Important:** If the feet are not installed in their correct locations, the tub will not properly drain. Use a level to ensure that the inside of the tub is sloped towards the drain before moving on to tub installation.

3. Ajuste cada pata de la tina con su base correspondiente, como se muestra abajo. Si las letras de la tina y las patas no coinciden, coloque las patas en el piso y verifique si todas las patas son del mismo tamaño. Si un par de patas es un poco más corto que el segundo par, el par más corto se debe instalar del lado de la tina en el que está el agujero de drenaje.

**Importante:** Si las patas no están instaladas en los lugares correctos, la tina no drenará correctamente. Use un nivelador para asegurarse de que el interior de la tina esté inclinado hacia el drenaje antes de continuar con la instalación de la tina.

3. Associez chaque pied de baignoire avec l'écrou correspondant, comme indiqué ci-dessous. Si les lettres figurant sur la baignoire et les pieds ne correspondent pas, disposez ces derniers sur le sol et vérifiez s'ils sont tous de la même taille. Si une paire de pieds est légèrement plus courte que la seconde, c'est la paire la plus courte qui doit être montée sur le côté de la baignoire où se trouve le trou d'évacuation.

**Important:** Si les pieds ne sont pas fixés au bon emplacement, la baignoire ne se videra pas correctement. À l'aide d'un niveau, assurez-vous que l'intérieur de la baignoire est incliné vers le trou d'évacuation avant de passer à l'installation de la baignoire.

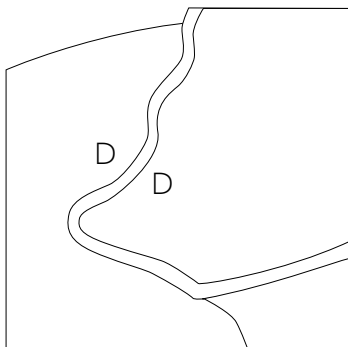
# LENA

## CAST IRON CLAWFOOT TUB

TINA DE HIERRO FUNDIDO CON PATAS EN FORMA DE GARRA

BAIGNOIRE PATTES DE LION EN FONTE

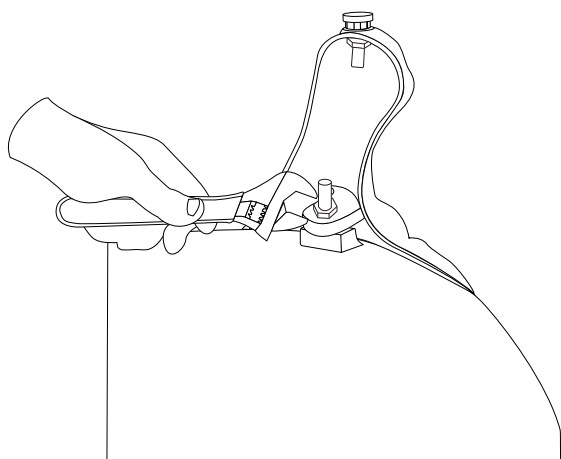
SKU: 946168-67-RR, 946168-66-RR, 946209-72-RR, 946219-72, 946168-72-RH, 946168-59-T, 946168-72-T, 946205-72  
946168-59-RH, 946209-72-RH



4. Slide the foot down over the dovetail bolt. Thread a flat washer, locking washer and nut onto the bolt (in that order).

4. Deslice la pata sobre el perno de enganche. Enrosque una arandela plana, una arandela de retención y una tuerca en el perno (en ese orden).

4. Placez le pied sur le boulon à queue d'aronde. Vissez une rondelle plate, une rondelle de blocage et un écrou sur le boulon (dans cet ordre précis).



5. After all feet are attached, flip the tub over and allow it to rest on the floor.

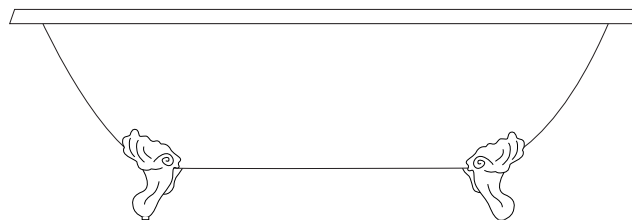
**Important:** Do not lift the tub by the feet. Be sure to lift the tub by the rim and body only.

5. Después de haber colocado todas las patas, voltee la tina y déjela sobre el piso.

**Importante:** No levante la tina sosteniéndola de las patas. Asegúrese de levantar la tina agarrándola solo del borde y del cuerpo.

5. Une fois que tous les pieds sont fixés, retournez la baignoire et laissez-la reposer sur le plancher.

**Important:** Ne soulevez pas la baignoire par les pieds. Soulevez-la plutôt en tenant le bord et le socle.



# LENA

## CAST IRON CLAWFOOT TUB

TINA DE HIERRO FUNDIDO CON PATAS EN FORMA DE GARRA

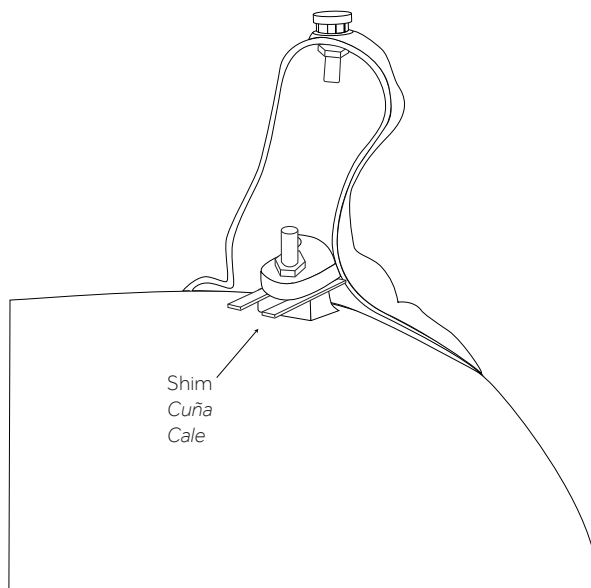
BAIGNOIRE PATTES DE LION EN FONTE

SKU: 946168-67-RR, 946168-66-RR, 946209-72-RR, 946219-72, 946168-72-RH, 946168-59-T, 946168-72-T, 946205-72  
946168-59-RH, 946209-72-RH

6. If the tub feet do not sit flush on the floor, shims may need to be added to the feet. To add shims, remove the foot and install the shim between the foot and the foot bolt. When the foot is aligned properly, secure it back to the tub.

6. Si las patas de la tina no quedan al ras del suelo, es posible que tenga que agregar cuñas a las patas. Para agregar cuñas, quite las patas e instale la cuña entre la pata y el perno de la pata. Cuando la pata esté alineada correctamente, asegúrela de nuevo a la tina.

6. Si les pieds de la baignoire ne reposent pas bien à plat sur le plancher, il faudra peut-être y ajouter des cales. Pour ajouter des cales, retirez le pied et installez la cale entre le pied et le boulon du pied. Après avoir aligné le pied correctement, fixez-le à nouveau sur la baignoire.



## STEP 2: TUB INSTALLATION

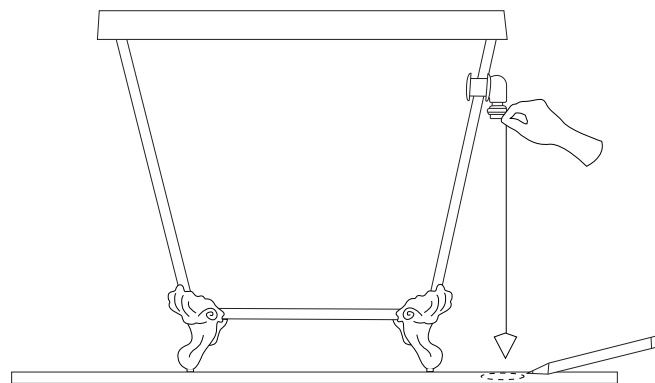
### PASO 2: INSTALACIÓN DE LA TINA

### ÉTAPE 2: INSTALLATION

1. Set the tub in the desired installation location and drop a plumb line from the center of the overflow hole to the floor. This will determine your drain location. Mark the drain hole location on the floor.

1. Coloque la tina en el lugar deseado para la instalación y deje caer una plomada desde el centro del agujero de rebalse hasta el piso. Esto determinará la ubicación del drenaje. Marque la ubicación del agujero de drenaje en el piso.

1. Placez la baignoire à l'endroit d'installation souhaité et faites passer un fil à plomb du centre du trou de débordement jusqu'au plancher. Cette action déterminera l'emplacement de votre drain. Marquez l'emplacement du trou de vidange sur le plancher.



# LENA

## CAST IRON CLAWFOOT TUB

### TINA DE HIERRO FUNDIDO CON PATAS EN FORMA DE GARRA

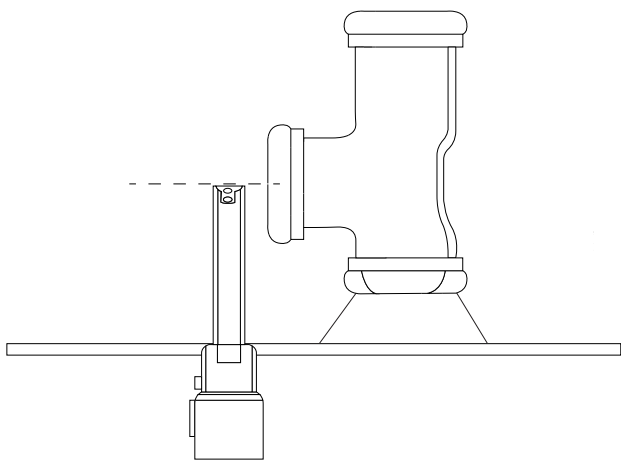
### BAIGNOIRE PATTES DE LION EN FONTE

SKU: 946168-67-RR, 946168-66-RR, 946209-72-RR, 946219-72, 946168-72-RH, 946168-59-T, 946168-72-T, 946205-72  
946168-59-RH, 946209-72-RH

2. Move the tub away from the installation location so that the floor plumbing can be installed. Place the drain pipe at the appropriate height for the waste and overflow piping. To determine this, you will need to temporarily fit your drain pipe into the tub and measure from the floor to the center of the drain pipe.

2. Quite la tina de la ubicación de instalación para poder instalar la tubería del piso. Coloque el tubo de drenaje a la altura apropiada para la tubería de desechos y rebalse. Para determinar esto, debe ajustar temporalmente el tubo de drenaje en la tina y medir desde el piso hasta el centro del tubo de drenaje.

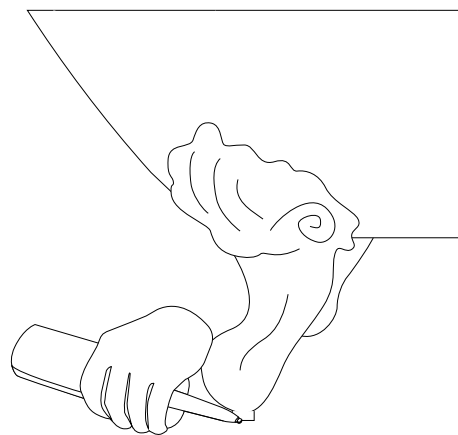
2. Éloignez la baignoire du lieu d'installation afin que la plomberie puisse être installée. Placez le tuyau d'évacuation à la hauteur appropriée aux tuyaux d'évacuation et de trop-plein. Pour le déterminer, vous devrez insérer temporairement votre tuyau d'évacuation dans la baignoire et mesurer à partir du plancher jusqu'au centre du tuyau d'évacuation.



3. Carefully set the tub back into position and adjust the feet adjusters as necessary. Once level, apply a generous bead of silicone on the bottom of the feet. This will prevent the tub from shifting after installation.

3. Coloque con cuidado la tina de nuevo en su lugar y ajuste los ajustadores de las patas según sea necesario. Una vez nivelada, aplique una cantidad generosa de silicona en la parte inferior de las patas. Esto evitará que la tina se mueva después de la instalación.

3. Remettez la baignoire en place avec précaution et rectifiez les réglages des pieds si nécessaire. Une fois de niveau, appliquez une généreuse portion de silicone sur le bas des pieds. Cela garantira que la baignoire reste immobile après l'installation.



# LENA

## CAST IRON CLAWFOOT TUB

### TINA DE HIERRO FUNDIDO CON PATAS EN FORMA DE GARRA

### BAIGNOIRE PATTES DE LION EN FONTE

SKU: 946168-67-RR, 946168-66-RR, 946209-72-RR, 946219-72, 946168-72-RH, 946168-59-T, 946168-72-T, 946205-72  
946168-59-RH, 946209-72-RH

4. Next you will need to trim your drain and overflow pipes to the appropriate sizes. Steps 5-8 will walk you through.

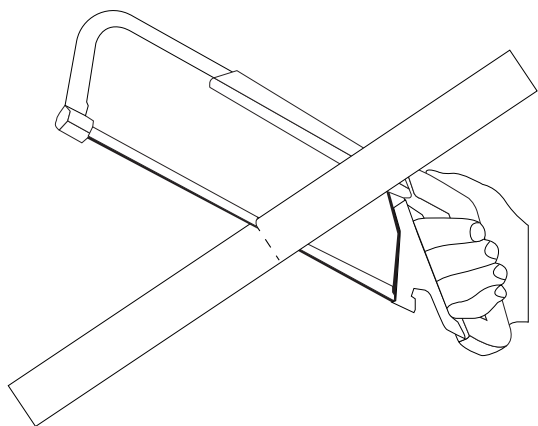
4. A continuación, debe cortar sus tubos de drenaje y rebalse a los tamaños correctos. Los pasos del 5 al 8 lo guiarán.

4. Ensuite, vous devrez tailler vos tuyaux d'évacuation et de trop-plein aux dimensions appropriées. Les étapes 5 à 8 vous guideront.

5. To trim the drain and overflow pipes appropriately, you will need to temporarily fit the overflow and drain assemblies to the tub.

5. Para cortar correctamente los tubos de drenaje y rebalse, debe ajustar temporalmente los ensambles de rebalse y drenaje en la tina.

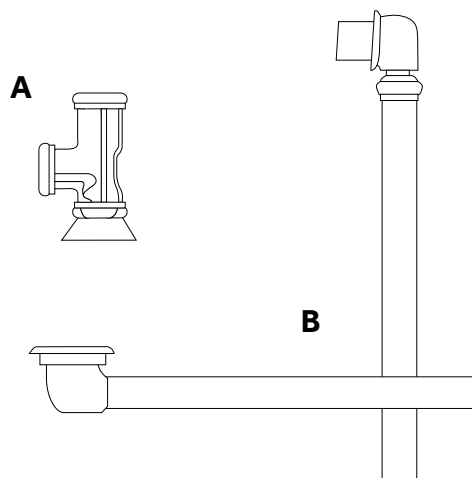
5. Pour couper les tuyaux d'évacuation et de trop-plein de manière appropriée, vous devrez installer temporairement les ensembles de trop-plein et d'évacuation dans la baignoire.



6. The overflow tee (A) will be attached at the points where the drain pipes intersect (B).

6. La conexión en T de rebalse (A) se debe colocar en los puntos donde se intersecan los tubos de drenaje (B).

6. Le té de débordement (A) sera fixé aux points d'intersection des tuyaux d'évacuation (B).



## CAST IRON CLAWFOOT TUB

TINA DE HIERRO FUNDIDO CON PATAS EN FORMA DE GARRA

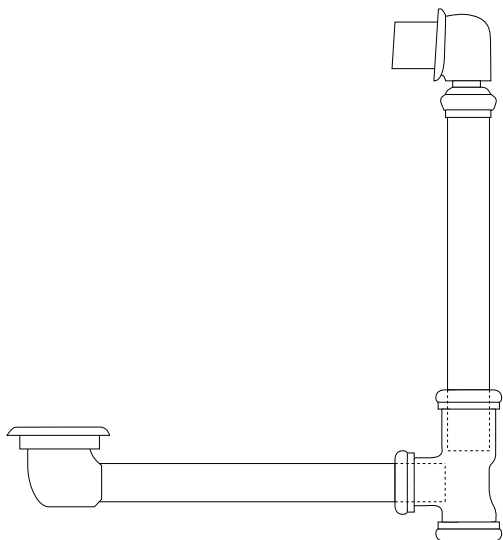
BAIGNOIRE PATTES DE LION EN FONTE

SKU: 946168-67-RR, 946168-66-RR, 946209-72-RR, 946219-72, 946168-72-RH, 946168-59-T, 946168-72-T, 946205-72  
946168-59-RH, 946209-72-RH

7. Measure and mark each pipe so that the end of the pipe reaches a little over halfway into the overflow tee.

7. Mida y marque cada tubo de manera que el extremo del tubo pase un poco más de la mitad de la conexión en T de rebalse.

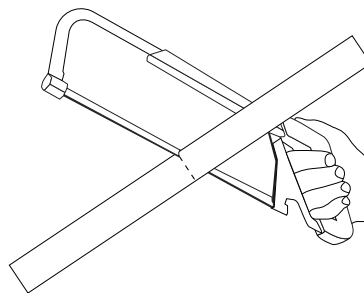
7. Mesurez et marquez chaque tuyau de manière à ce que l'extrémité du tuyau atteigne un peu plus de la moitié du té du trop-plein.



8. Remove the drain and overflow assembly from the tub, and trim the pipes at the marked locations with a hacksaw. Make sure that the blade is suitable for cutting metal.

8. Quite el ensamble de drenaje y rebalse de la tina y corte con una sierra los tubos en los lugares que marcó. Asegúrese de que la cuchilla sea para cortar metal.

8. Enlevez l'ensemble drain et trop-plein de la baignoire et coupez les tuyaux aux endroits marqués à l'aide d'une scie à métaux. Assurez-vous que la lame est adaptée à la découpe du métal.





## CAST IRON CLAWFOOT TUB

TINA DE HIERRO FUNDIDO CON PATAS EN FORMA DE GARRA

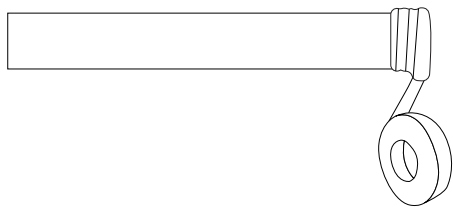
BAIGNOIRE PATTES DE LION EN FONTE

SKU: 946168-67-RR, 946168-66-RR, 946209-72-RR, 946219-72, 946168-72-RH, 946168-59-T, 946168-72-T, 946205-72  
946168-59-RH, 946209-72-RH

9. Apply thread sealant or plumber's tape to the threaded ends of all pipes prior to assembly. If two pipes arrive attached, be sure to take them apart and do the same. Do not apply any tape or sealant to any compression fittings. Follow steps 10-13 for drain assembly instructions.

9. Aplique sellador de roscas o cinta de plomería a los extremos roscados de todos los tubos antes del ensamble. Si recibió dos tubos conectados, asegúrese que separarlos y hacer lo mismo. No aplique cinta ni sellador a los adaptadores de compresión. Siga los pasos del 10 al 13 para armar el drenaje.

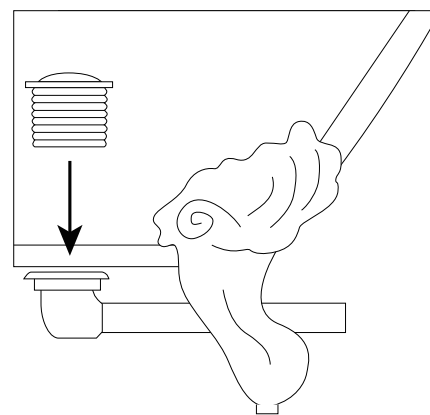
9. Appliquez du mastic à filetage ou du ruban adhésif de plombier sur les extrémités filetées de tous les tuyaux avant l'assemblage. Si deux tuyaux arrivent attachés, assurez-vous de les démonter et de faire de même. N'appliquez pas de ruban adhésif ou de produit d'étanchéité sur les raccords à compression. Suivez les étapes 10 à 13 pour les instructions d'assemblage des drains.



10. Apply 100% neutral cure silicone sealant to the underside of the drain flange and thread it through the tub and into the drain pipe. Apply thread sealant or plumber's tape to the threaded connection to ensure a water-tight seal. Tighten by hand. Wipe away any excess sealant using a damp cloth.

10. Aplique sellador de silicona de curado 100 % neutro debajo de la brida de drenaje y enrósquela a la tina y al tubo de drenaje. Aplique sellador de roscas o cinta de plomería a la conexión roscada para garantizar un sellado hermético. Apriete con la mano. Limpie cualquier exceso de sellador con un paño húmedo.

10. Appliquez du mastic silicone 100% neutre sur la face inférieure de la bride de vidange et faites-le passer dans la baignoire et dans le tuyau de vidange. Appliquez du mastic à filetage ou du ruban adhésif de plombier sur le raccord fileté pour assurer l'étanchéité. Serrez à la main. Essuyez tout excès de produit d'étanchéité à l'aide d'un chiffon humide.



## CAST IRON CLAWFOOT TUB

TINA DE HIERRO FUNDIDO CON PATAS EN FORMA DE GARRA

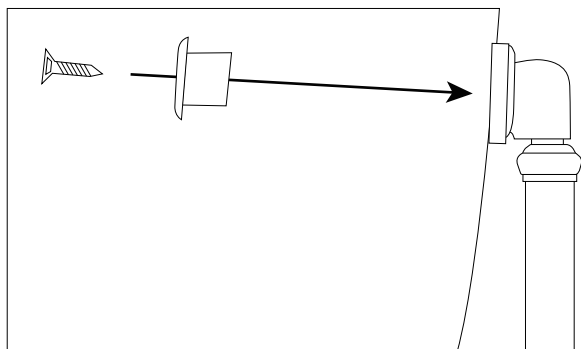
BAIGNOIRE PATTES DE LION EN FONTE

SKU: 946168-67-RR, 946168-66-RR, 946209-72-RR, 946219-72, 946168-72-RH, 946168-59-T, 946168-72-T, 946205-72  
946168-59-RH, 946209-72-RH

11. Install the overflow assembly with the beveled washer, overflow plate, mounting screw (provided) and any other washers or rubber sealing gaskets included.

11. Instale el ensamble de rebalse con la arandela biselada, placa de rebalse, tornillo de montaje (incluido) y cualquier otra arandela o empaque de caucho incluido.

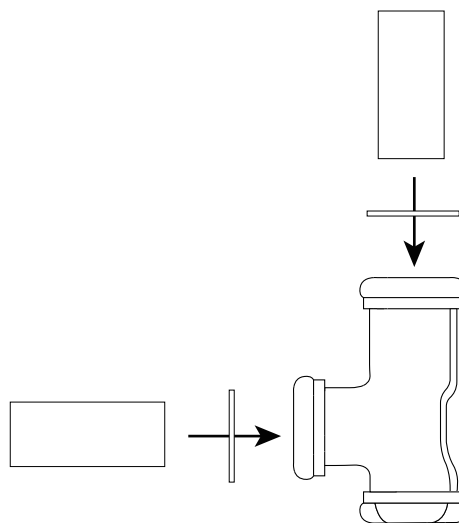
11. Installez l'ensemble de trop-plein avec la rondelle biseautée, la plaque de trop-plein, la vis de montage (fournie) et toute autre rondelle ou joint d'étanchéité en caoutchouc inclus.



12. Attach the waste and overflow tee to the overflow assembly and shoe assembly with sealing washers and slip nuts. The beveled end of the sealing washer should face the tee.

12. Fije la conexión en T de desechos y rebalse al ensamble de rebalse y ensamble de la zapata con arandelas de sellado y tuercas deslizantes. El extremo biselado de las arandelas de sellado debe estar frente a la conexión en T.

12. Fixez le té de vidange et de trop-plein à l'ensemble de trop-plein et au sabot à l'aide de rondelles d'étanchéité et d'écrous coulissants. L'extrémité biseautée de la rondelle d'étanchéité doit faire face au té.



# LENA

## CAST IRON CLAWFOOT TUB

### TINA DE HIERRO FUNDIDO CON PATAS EN FORMA DE GARRA

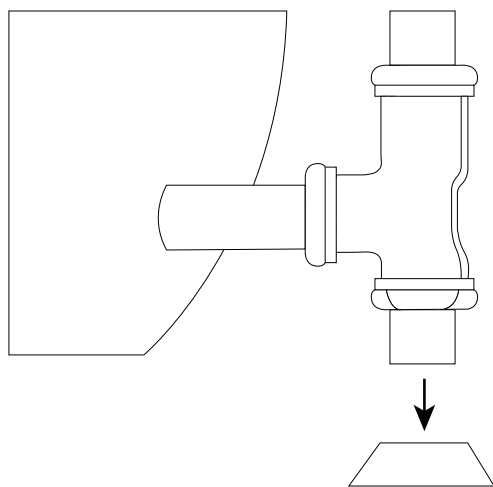
### BAIGNOIRE PATTES DE LION EN FONTE

SKU: 946168-67-RR, 946168-66-RR, 946209-72-RR, 946219-72, 946168-72-RH, 946168-59-T, 946168-72-T, 946205-72  
946168-59-RH, 946209-72-RH

13. Attach the drain tube and flange to the waste and overflow tee with the sealing washer and slip nut. The beveled end of the sealing washer should face the tee.

*13. Fije el tubo de drenaje y la brida a la conexión en T de desechos y rebalse con la arandela de sellado y tuerca deslizando. El extremo biselado de las arandelas de sellado debe estar frente a la conexión en T.*

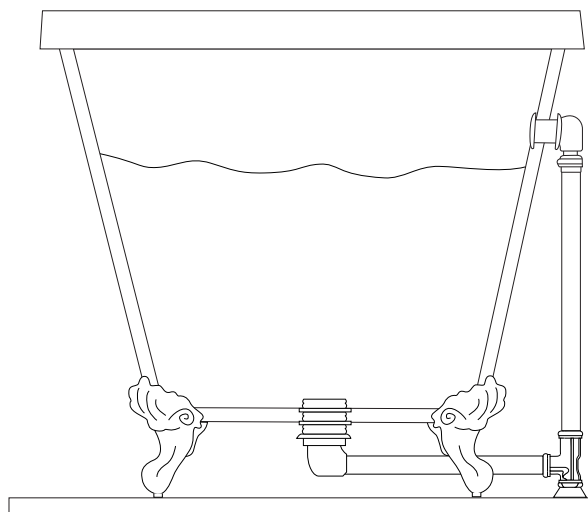
*13. Fixez le tube de vidange et la bride au té de vidange et de trop-plein à l'aide de la rondelle d'étanchéité et de l'écrou coulissant. L'extrémité biseautée de la rondelle d'étanchéité doit faire face au té.*



14. When your tub is in place and all connections have been made, fill the tub with water to check for any leaks from the connections. Verify that the drain and overflow are working properly.

*14. Cuando la tina esté en su lugar y se hayan hecho todas las conexiones, llene la tina con agua para revisar si hay fugas en las conexiones. Verifique que el drenaje y el rebalse funcionen correctamente.*

*14. Lorsque votre baignoire est en place et que tous les raccords ont été effectués, remplissez-la d'eau pour vérifier s'il y a des fuites au niveau des raccords. Vérifiez que la vidange et le trop-plein fonctionnent correctement.*



## CAST IRON CLAWFOOT TUB

TINA DE HIERRO FUNDIDO CON PATAS EN FORMA DE GARRA

BAIGNOIRE PATTES DE LION EN FONTE

SKU: 946168-67-RR, 946168-66-RR, 946209-72-RR, 946219-72, 946168-72-RH, 946168-59-T, 946168-72-T, 946205-72  
946168-59-RH, 946209-72-RH

### **CLEANING AND MAINTENANCE** **LIMPIEZA Y MANTENIMIENTO** **NETTOYAGE ET ENTRETIEN**

Cast iron tubs have a porcelain enamel surface that is fused to the cast iron under high temperatures and is one of the best heat-resistant coatings available. Porcelain enamel is a hard, glass-like surface that is not easily scratched and is extremely durable.

A thorough rinsing and wipe down with a soft cloth is recommended after each use. For a more extensive cleaning, clean with a gentle soap, such as a dish washing liquid or an all-purpose cleaner. Avoid abrasive cleaners which can damage your tub. The exterior of the tub is coated with oil-based paint that should be cleaned with soap and water. Mineral spirits should be avoided.

Porcelain enamel can be chipped if it sustains a very hard impact. Repairing chipped porcelain requires a strong repair material with a trusting bonding agent. If this occurs, we recommend the services of a professional to repair the damaged area.

*Las tinas de hierro fundido tienen una superficie de esmalte de porcelana que se funde con el hierro fundido a altas temperaturas y es uno de los revestimientos más resistentes al calor que hay disponibles. El esmalte de porcelana es una superficie dura parecida al vidrio que no se raya con facilidad y es sumamente duradero.*

*Se recomienda hacer un enjuague minucioso y limpiarla con un paño suave después de cada uso. Para una mejor limpieza, use jabón suave, como líquido lavaplatos o un limpiador multiusos. Evite los limpiadores abrasivos que puedan dañar la tina. El exterior de la tina está revestido con pintura a base de aceite que se debe limpiar con agua y jabón. Debe evitar los disolventes.*

*El esmalte de porcelana se puede astillar si sufre un impacto muy fuerte. Para reparar la porcelana astillada se necesita un material de reparación fuerte con un agente de adhesión confiable. Si esto ocurre, le recomendamos los servicios de un profesional para reparar el área añada.*

*Les baignoires en fonte ont une surface en émail de porcelaine fusionnée à la fonte à haute température. Il s'agit de l'un des meilleurs revêtements Thermorésistants sur le marché. L'émail de porcelaine est une surface dure, semblable à du verre, difficilement rayable et extrêmement durable.*

*Il est recommandé de rincer et d'essuyer soigneusement avec un chiffon doux après chaque utilisation. Pour un nettoyage plus poussé, nettoyez avec un savon doux, tel qu'un liquide vaisselle ou un nettoyant tout usage. Évitez les nettoyants abrasifs qui peuvent endommager la baignoire. L'extérieur de la baignoire est recouvert d'une peinture à huile qui doit être nettoyée à l'eau et au savon. Les essences minérales sont à éviter.*

*L'émail de la porcelaine peut être ébréché s'il subit un choc très violent. La réparation de la porcelaine ébréchée nécessite un matériau de réparation solide associé à un agent de liaison efficace. Dans cette éventualité, nous recommandons de faire appel à un professionnel pour réparer la zone endommagée.*