

# GRIGHAM

## FIRECLAY FARMHOUSE SINK FREGADERO FIRECLAY FARMHOUSE ÉVIER STYLE FERMETTE EN ARGILE RÉFRACTAIRE

SKU: 934794, 934790, 934792

### BEFORE YOU BEGIN

We recommend consulting a professional if you are unfamiliar with installing plumbing fixtures. Signature Hardware accepts no liability for any damage to the faucet, plumbing, sink, counter top, or for personal injury during installation.

Observe all local plumbing and building codes. Unpack and inspect the product for shipping damage. If any damage is found, contact our Customer Relations team via live chat at [www.signaturehardware.com](http://www.signaturehardware.com) or by emailing [support@signaturehardware.com](mailto:support@signaturehardware.com).

### ANTES DE COMENZAR

*Le recomendamos que consulte a un profesional si no sabe cómo instalar accesorios de plomería. Signature Hardware no asume ninguna responsabilidad con respecto a los daños causados al inodoro, sistema de plomería, suelo o daños personales durante la instalación.*

*Cumpla con todas las normas locales de plomería y construcción.*

*Desempaque e inspeccione el producto para determinar si tiene daños por el envío. Si tiene daños, comuníquese con nuestro equipo de Relaciones con el Cliente por chat en directo en [www.signaturehardware.com](http://www.signaturehardware.com) o por correo electrónico a [support@signaturehardware.com](mailto:support@signaturehardware.com).*

### AVANT DE COMMENCER

*Nous vous recommandons de consulter un professionnel si vous n'avez pas d'expérience dans l'installation d'appareils de plomberie. Signature Hardware décline toute responsabilité en cas de dommage au robinet, à la plomberie, à l'évier, au comptoir ou de blessure corporelle lors de l'installation.*

*Respectez tous les codes locaux de plomberie et de construction.*

*Déballiez et inspectez le produit pour vérifier qu'il n'a pas été endommagé pendant le transport. Si un dommage est constaté, communiquez avec notre équipe des relations avec la clientèle au [www.signaturehardware.com](http://www.signaturehardware.com) ou par mail [support@signaturehardware.com](mailto:support@signaturehardware.com).*

### GETTING STARTED

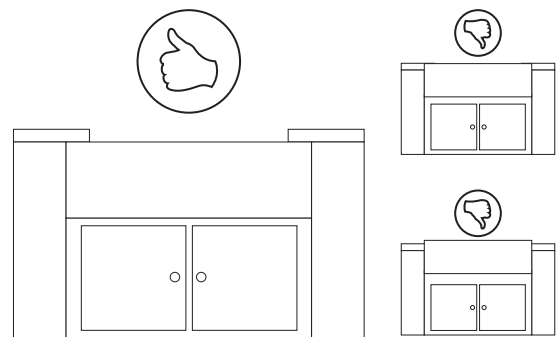
Ensure that you have gathered all the required materials that are needed for the installation.

Due to the manufacturing process, each sink will vary slightly dimensionally. Farmhouse sinks may require custom cabinetry. We recommend consulting an experienced cabinet maker for assistance. Providing the cabinet maker with the actual sink to be installed will ensure a custom fit.

Please use assistance when lifting the sink in order to avoid personal injury.

We recommend undermount sink installation. Flush-mount and built-up installation are not recommended.

Ensure there is adequate room for the faucet and backsplash installations.



REVISED 12/12/2022  
CODES: SH229053, SH229054, SH229055

# GRIGHAM

## FIRECLAY FARMHOUSE SINK FREGADERO FIRECLAY FARMHOUSE ÉVIER STYLE FERMETTE EN ARGILE RÉFRACTAIRE

SKU: 934794, 934790, 934792

### CÓMO COMENZAR

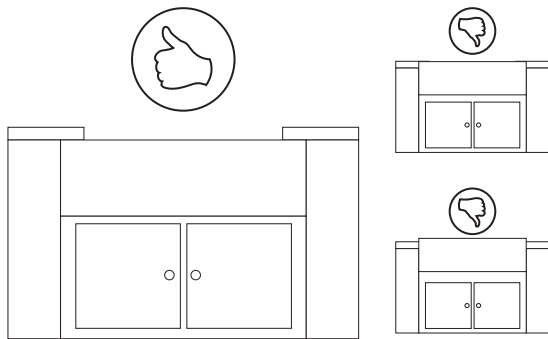
Asegúrese de haber reunido todos los materiales necesarios para la instalación.

Debido al proceso de manufactura, las dimensiones de cada fregadero varían levemente. Los fregaderos estilo rural necesitan armarios hechos a medida. Le recomendamos que consulte con un fabricante de armarios con experiencia para recibir asistencia. Indicar el tamaño real del fregadero al fabricante de armarios garantiza un ajuste a medida.

Pida ayuda cuando levante el fregadero para evitar lesiones personales.

Le recomendamos que el fregadero se instale empotrado. No recomendamos las instalaciones de montaje al ras o incorporadas.

Asegúrese de que haya suficiente espacio para instalar el grifo y los paneles contra salpicaduras.



### PREMIERS PAS

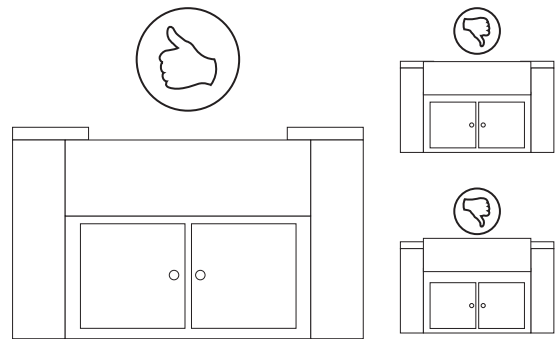
Assurez-vous d'avoir réuni tout le matériel nécessaire à l'installation.

En raison du processus de fabrication, les dimensions de chaque évier peuvent légèrement varier. Les éviers style ferme peuvent nécessiter la fabrication d'un meuble sur mesure. Nous vous recommandons donc de faire appel à un ébéniste expérimenté. Pensez à fournir l'évier à l'ébéniste afin que le meuble personnalisé s'adapte parfaitement à l'évier.

Veuillez demander de l'aide pour soulever l'évier afin d'éviter de vous blesser.

Nous recommandons une installation encastrée de l'évier. Une installation à fleur ou posée n'est pas recommandée.

Assurez-vous de laisser suffisamment d'espace pour l'installation du robinet et du dossier.



# GRIGHAM

FIRECLAY FARMHOUSE SINK  
FREGADERO FIRECLAY FARMHOUSE  
ÉVIER STYLE FERMETTE EN ARGILE RÉFRACTAIRE

SKU: 934794, 934790, 934792

## ADDITIONAL QUESTIONS?

Still need help? Check out our Help Center at [www.signaturehardware.com](http://www.signaturehardware.com) for product and warranty information, or contact us through live chat or by emailing [support@signaturehardware.com](mailto:support@signaturehardware.com).

## ¿MÁS PREGUNTAS?

*Todavía necesita ayuda. Consulte nuestro Centro de Ayuda en [www.signaturehardware.com](http://www.signaturehardware.com) para obtener información de productos y garantías o comuníquese con nosotros por chat directo o enviando un correo electrónico a [support@signaturehardware.com](mailto:support@signaturehardware.com).*

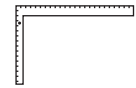
## D'AUTRES QUESTIONS?

*Si vous avez encore besoin de l'aide. Veuillez consultez notre centre d'aide à l'adresse [www.signaturehardware.com](http://www.signaturehardware.com) pour obtenir des informations sur les produits et la garantie ou veuillez nous contacter par clavardage en direct ou par courriel à l'adresse [support@signaturehardware.com](mailto:support@signaturehardware.com).*

## TOOLS AND MATERIALS: HERRAMIENTAS Y MATERIALES: OUTILS ET MATÉRIEL:



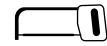
Safety Glasses  
Gafas de seguridad  
Lunettes de protection



Framing Square  
Armazón cuadrado  
Équerre de charpentier



Pencil  
Lápiz  
Crayon



Metal Blade  
Hacksaw  
Sierra para metales  
Scie à métaux à lame métallique



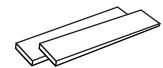
Level  
Nivelador  
Niveau



Tape Measure  
Cinta métrica  
Ruban à mesurer



Thread Sealant  
Sellador de rosca  
Produit d'étanchéité pour joints filetés



Wood Shims  
Cuñas de madera  
Cales en bois



Basin Wrench  
Llave de grifo  
Clé à robinet de montée



Drill  
Taladro  
Perceuse

# GRIGHAM

FIRECLAY FARMHOUSE SINK

FREGADERO FIRECLAY FARMHOUSE

ÉVIER STYLE FERMETTE EN ARGILE RÉFRACTAIRE

SKU: 934794, 934790, 934792

## TEMPLATE AND CUTOUT

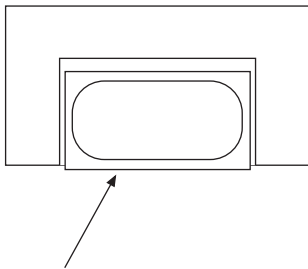
No template is provided since each sink will vary dimensionally. After centering the sink, trace the outline of the sink on the counter-top with a pencil to use as a guide for the cutout. Remember to allow clearance for any faucets and/or backsplashes. Cut the counter-top accordingly.

## PLANTILLA Y CORTE

No se suministran plantillas pues las dimensiones de cada fregadero son variables. Después de centrar el fregadero, trace con un lápiz el contorno del fregadero en la encimera para usarlo como guía para el corte. Recuerde dejar espacio para los grifos o paneles contra salpicaduras. Corte la encimera como corresponde.

## MODÈLE ET DÉCOUPE

Aucun modèle n'est fourni car les dimensions de chaque évier peuvent varier. Après avoir centré l'évier, tracez son contour sur le dessus du meuble à l'aide d'un crayon pour guider la découpe. N'oubliez pas de laisser suffisamment d'espace pour le robinet et le dossier éventuels. Coupez le dessus du meuble en suivant le trait que vous avez tracé.



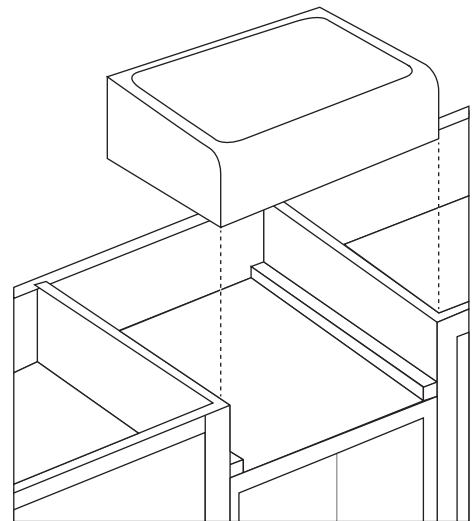
## PREPARE THE CABINET

Farmhouse sinks may require custom cabinetry. We recommend consulting an experienced cabinet maker for assistance. Providing the cabinet maker with the actual sink that is to be installed will ensure a custom fit.

Allow clearance for the water supply lines, drains and a garbage disposal, if applicable. Build a support frame or install support bars from front to back along the inner sides of the cabinet. The frame must support the weight of the sink and all attachments.

The support frame should be positioned so that when installed, the sink is in line and level with the top of the cabinet.

**Note:** It may be necessary to custom scribe the cabinet sides or, if needed, add wood filler strips to accommodate the slight taper of the apron front.



# GRIGHAM

## FIRECLAY FARMHOUSE SINK FREGADERO FIRECLAY FARMHOUSE ÉVIER STYLE FERMETTE EN ARGILE RÉFRACTAIRE

SKU: 934794, 934790, 934792

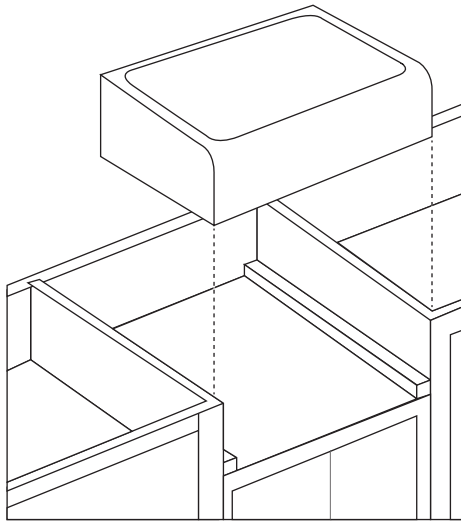
### PREPARE EL ARMARIO

Los fregaderos estilo rural necesitan armarios hechos a medida. Le recomendamos que consulte con un fabricante de armarios con experiencia para recibir asistencia. Indicar el tamaño real del fregadero al fabricante de armarios garantiza un ajuste a medida.

Deje suficiente espacio para las líneas de suministro de agua, drenajes y desecho de basura, si aplica. Construya un marco de soporte o instale barras de soporte desde la parte delantera hasta la parte trasera a lo largo de las líneas interiores del armario. El marco debe sostener el peso del fregadero y todos los accesorios.

El marco de soporte se debe colocar de manera que cuando se instale, el fregadero esté alineado y nivelado con la parte superior del armario.

**Nota:** Puede ser necesario trazar marcas personalizadas en los lados del armario o colocar tiras de masilla para madera para acomodar la reducción gradual de la parte delantera del faldón delantero.



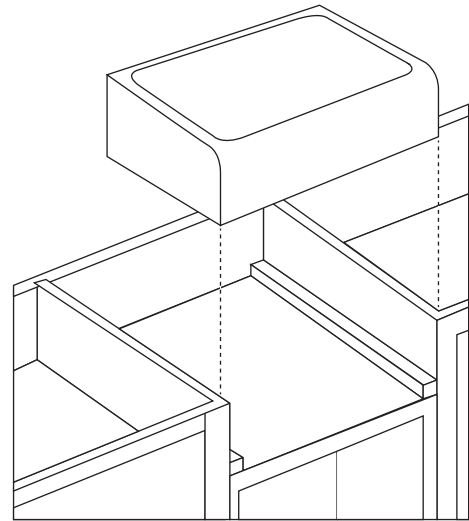
### PRÉPARER LE MEUBLE

Les éviers style ferme peuvent nécessiter la fabrication d'un meuble sur mesure. Nous vous recommandons donc de faire appel à un ébéniste expérimenté. Pensez à fournir l'évier à l'ébéniste afin que le meuble personnalisé s'adapte parfaitement à l'évier.

Laissez de l'espace pour les arrivées d'eau, le drain et le broyeur de déchets, si applicable. Construisez un cadre structurel ou installez des barres de soutien de l'avant vers l'arrière le long des côtés intérieurs du meuble. Le cadre doit pouvoir soutenir le poids de l'évier et de tous les accessoires.

Le cadre structurel doit être positionné de façon à ce que, lorsqu'il est installé, l'évier soit aligné et de niveau avec le dessus du meuble.

**Remarque:** Il pourrait être nécessaire de marquer les côtés du meuble ou d'ajouter des bandes de bouche-pores pour s'adapter au léger biseau de l'avant du tablier du meuble.



# GRIGHAM

FIRECLAY FARMHOUSE SINK

FREGADERO FIRECLAY FARMHOUSE

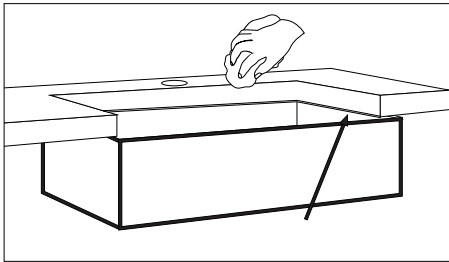
ÉVIER STYLE FERMETTE EN ARGILE RÉFRACTAIRE

SKU: 934794, 934790, 934792

## FINAL PLACEMENT

Test fit the sink in the opening that was created in the previous steps. The entire weight of the sink should be supported by the support frame. Verify that the sink is in line and level with the top of the cabinet. Use shims, if needed, to level the sink.

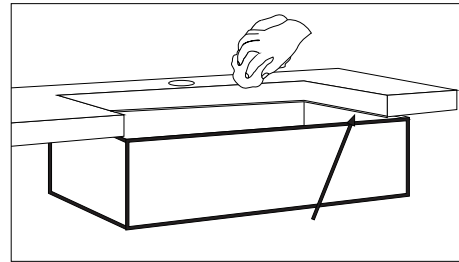
Set the sink and apply your sealant to fill in any gaps below the sink front, and between the sink and counter-top. Hold the sink in place to secure. Place the counter-top onto the sink and remove any excess sealant from all surfaces.



## COLOCACIÓN FINAL

Pruebe el ajuste del fregadero en la abertura que hizo en los pasos anteriores. El marco de soporte debe sostener todo el peso del fregadero. Verifique que el fregadero esté alineado y nivelado con la parte superior del armario. Use calces de ajuste, si los necesita, para nivelar el fregadero.

Coloque el fregadero y aplique su sellador para llenar cualquier espacio debajo de la parte delantera del fregadero y entre el fregadero y la encimera. Sostenga el fregadero en su lugar para asegurarlo. Coloque la encimera en el fregadero y elimine el exceso de sellador de todas las superficies.



# GRIGHAM

FIRECLAY FARMHOUSE SINK

FREGADERO FIRECLAY FARMHOUSE

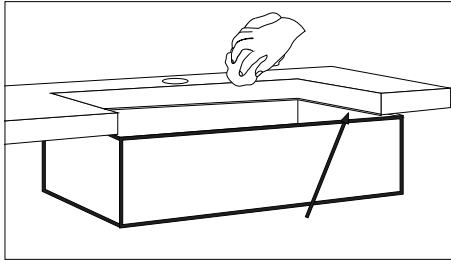
ÉVIER STYLE FERMETTE EN ARGILE RÉFRACTAIRE

SKU: 934794, 934790, 934792

## PLACEMENT DÉFINITIF

Testez le positionnement de l'évier dans l'ouverture créée aux étapes précédentes. Tout le poids de l'évier doit être supporté par le cadre structurel. Vérifiez que l'évier est aligné et de niveau par rapport au-dessus du meuble. Si nécessaire, utilisez des cales pour mettre l'évier à niveau.

Placez l'évier et appliquez votre produit d'étanchéité pour combler les trous potentiels sous l'avant de l'évier et entre l'évier et le dessus du meuble. Maintenez l'évier bien en place. Placez le dessus du meuble sur l'évier et enlevez tout excès de produit d'étanchéité sur toutes les surfaces.



## MATERIAL DESCRIPTION AND CARE

Fireclay is known for its strength and durability. Fireclay sinks are made of clay that is fired at a heat of over 2,000 degrees Fahrenheit. This produces an ideal material that is resistant to scratching, staining, fading and discoloring.

Use a soft, non-scratching sponge or cloth with mild soap and warm water or a gentle all-purpose cleaner for everyday cleaning. Wipe the surface dry with a clean, soft cloth after each use. Use a non-abrasive liquid or cream bathroom cleaner for tough stains.

To avoid scratching, do not use highly aggressive cleaners such as scouring liquids and powders or drain cleaners. To avoid potential stains or damages to the finish avoid soaking dishes for long periods of time and do not leave coffee grounds or teabags sitting in the sink.

FIRECLAY FARMHOUSE SINK  
FREGADERO FIRECLAY FARMHOUSE  
ÉVIER STYLE FERMETTE EN ARGILE RÉFRACTAIRE  
SKU: 934794, 934790, 934792

## **DESCRIPCIÓN Y CUIDADO DEL MATERIAL**

*La arcilla refractada se conoce por su resistencia y durabilidad. Los fregaderos de arcilla refractada están hechos de arcilla que se refracta con calor a más de 2,000 grados Fahrenheit (1093.33 grados centígrados). Esto produce un material ideal resistente a los rayones, manchas y decoloración.*

*Use una esponja suave que no raye o un paño con jabón suave y agua tibia o un limpiador suave para todo uso para la limpieza diaria. Seque la superficie con un paño suave, limpio y seco cada vez que lo use. Use un líquido no abrasivo o limpiador en crema para baños en las manchas difíciles.*

*Para evitar rayar el fregadero, no use limpiadores muy agresivos como líquidos o polvos para fregar ni limpiadores de drenaje. Para evitar las manchas o posibles daños al acabado evite dejar los platos en remojo por mucho tiempo y no deje partículas de café o bolsas de té en el fregadero.*

## **DESCRIPTION DU MATÉRIAU ET ENTRETIEN**

*L'argile réfractaire est réputée pour sa résistance et sa durabilité. Les éviers en argile réfractaire sont fabriqués avec de l'argile qui est chauffée à plus de 1 000 degrés Celsius. Cela produit un matériau idéal qui résiste aux rayures, aux tâches, à la perte d'éclat et à la décoloration.*

*Utilisez une éponge ou un chiffon doux et non grattant avec un peu de savon et de l'eau tiède ou un nettoyeur doux tout usage pour le nettoyage quotidien. Séchez la surface avec un chiffon propre et doux après chaque utilisation. Utilisez un liquide non abrasif ou une crème de nettoyage de salle de bain pour les taches difficiles.*

*Pour éviter les rayures, n'utilisez pas de nettoyeurs agressifs comme des liquides ou poudres à récurer ou des nettoyeurs pour canalisations. Afin d'éviter des tâches ou dommages potentiels sur la finition, évitez de laisser tremper la vaisselle pendant longtemps et ne laissez pas de marc de café ou de sachets de thé dans l'évier.*