

Features:

GWS31512

Include Components:

- Combination GWS31512
- Bowl GVP31562
- Tank GWS38590

- Vitreous China
- 12" Rough-In
- 3" Flush Valve for Maximum Water Force
- Fluidmaster® 400A Fill Valve
- Corrosion-Resistant Rigid Flapper
- Extra-Large Dual Fed Siphon Jet for High Power Bowl Clearing
- 100% Glazed, 2 1/8" Large Trapway for Clog-Free Waste Removal
- Double Nut Multi-Point Tank-to-Bowl Mounting System for Tool-Free Installation
- Color Matched Metal Tank Lever with Solid Durable Stainless Steel Arm
- Color Matched Extra Tall Bolt Caps Included
- Toilet Seat Not Included



Technical Information:

Configuration	Two-Piece, Elongated Toilet
Water Consumption	1.28 gpf (4.8 Lpf)
Rough-In	12"
Height	30 1/8"
Width	18 3/4"
Depth	29"
Trapway	2 1/8"
Water Surface	8 11/16" x 6 5/16"
Shipping Weight Bowl	49.3 lbs
Shipping Weight Tank	34.5 lbs

Accessories Sold Separately:

- Slow Close Toilet Seat GC550126
- Non-Slow Close Toilet Seat G0099216

Other Tank Options: (Sold Separately)

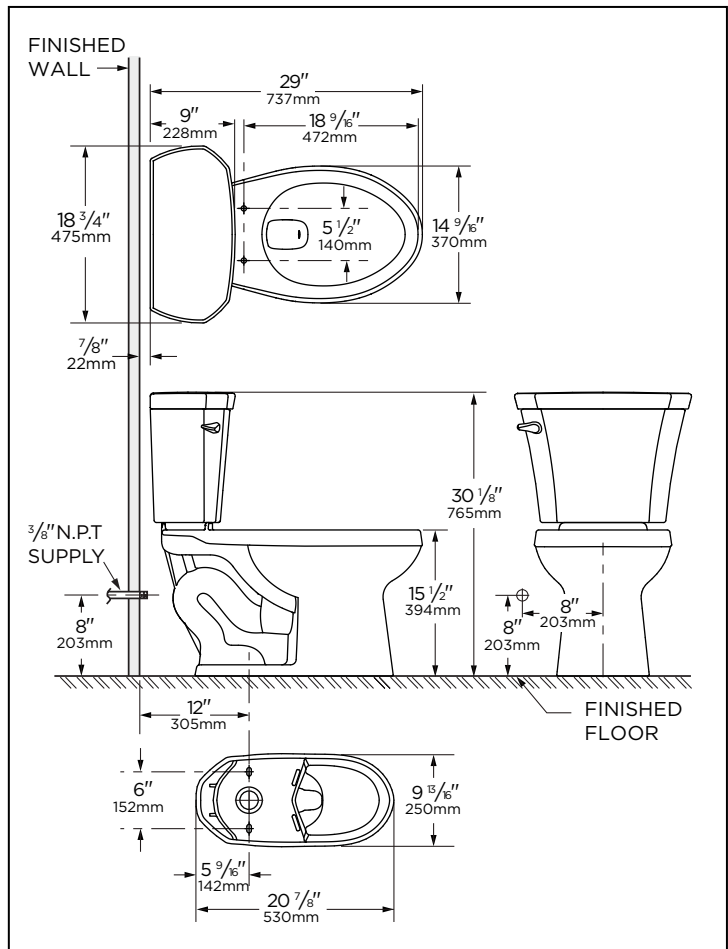
- Insulated Tank GWS38592
- Tank with Right Hand Lever GWS3859097
- Insulated Tank with Lid Locking Device GWS38592LL
- Insulated Tank with Right Hand Lever and Lid Locking Device GWS3859297LL

Available Colors:

- White
- Other: Refer to Price Book for Additional Colors

Warranty:

- Limited Lifetime on Vitreous China, refer to the website for more details.



NOTES: All dimensions are in inches and millimeters. Illustrations may not be drawn to scale.

IMPORTANT:

Dimensions of fixtures are nominal and may vary within the range of tolerances established by ASME standard A112.19.2/CSA B45.1 THIS FIXTURE QUALIFIES ACCORDING TO ASME TEST PROCEDURES AS A HIGH EFFICIENCY WATER CLOSET WITH AN AVERAGE CONSUMPTION OF 1.28 gpf (4.8 Lpf). WATER CLOSET CONSUMPTION IS DETERMINED BY THE TANK.

Caractéristiques :

GWS31512

Composants inclus :

- Ensemble GWS31512
- Cuvette GVP31562
- Réservoir GWS38590

- En porcelaine vitrifiée
- Plomberie brute de 12 po (30,5 cm)
- Robinet de chasse de 3 po (76 mm) pour une force d'eau maximale
- Soupape de remplissage Fluidmaster® 400A
- Clapet rigide résistant à la corrosion
- Très grand jet siphonique à double alimentation pour un nettoyage de la cuvette à haute puissance
- 100 % vitré, grand siphon de 2 1/8 po (5,4 cm) pour une élimination sans obstruction
- Système de fixation à double écrou et multipoint du réservoir à la cuvette pour une installation sans outil
- Levier de réservoir en métal de couleur assortie avec bras en acier inoxydable solide et durable
- Cache-boulon extra hauts de couleur assortie inclus
- Siège de toilette non inclus



Informations techniques :

Configuration	Deux pièces, toilette allongée
Consommation d'eau	1,28 gpf (4,8 Lpf)
Plomberie brute	12 po (305mm)
Hauteur	30 1/8 po (765mm)
Largeur	18 3/4 po (475mm)
Profondeur	29 po (737mm)
Siphon	2 1/8 po (54mm)
Surface d'eau	8 11/16 x 6 5/16 po (220 x 160mm)
Poids à l'expédition de cuvette	49,3 lb (22,37 kg)
Poids à l'expédition de réservoir	34,5 lb (15,67 kg)

Accessoires vendus séparément :

- Siège de toilette à fermeture en douceur GC550126
- Siège de toilette à fermeture standard G0099216

Autres options de réservoir : (vendus séparément)

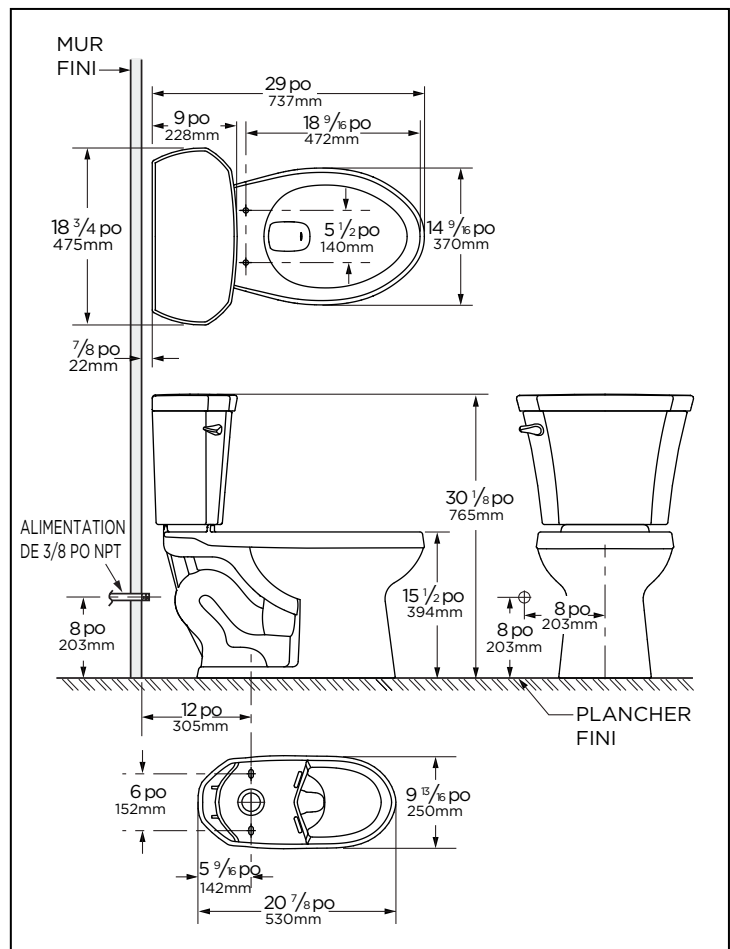
- Réservoir isolé GWS38592
- Réservoir avec levier droit GWS3859097
- Réservoir isolé avec dispositif de verrouillage du couvercle GWS38592LL
- Réservoir isolé avec levier à droite et dispositif de verrouillage du couvercle GWS3859297LL

Couleurs disponibles :

- Blanc
- Autres : consultez le guide de prix pour les autres couleurs

Garantie :

- Limitée à vie sur porcelaine vitrifiée, consultez le site Web pour plus de détails.



REMARQUE : Toutes les dimensions sont en pouces et millimètres. Il se peut que les illustrations ne soient pas dessinées à l'échelle.
IMPORTANT :
 Les dimensions des appareils sanitaires sont nominales et peuvent varier dans les limites établies par la norme ASME A112.19.2/CSA B45.1
 CET APPAREIL DE PLOMBERIE EST CONFORME AUX PROCÉDURES DE TEST DE L'ASME POUR LES TOILETTES À HAUTE EFFICACITÉ AYANT UNE CONSOMMATION MOYENNE DE 1,28 gpc (4,8 Lpc). LA CONSOMMATION DE LA TOILETTE EST DÉTERMINÉE PAR LE RÉSERVOIR.

Características

GWS31512

Incluye:

- Combinación GWS31512
- Taza GVP31562
- Tanque GWS38590

- Porcelana Vitrea
- 30.5 cm de pared a descarga
- Válvula de descarga de 3" para máxima fuerza de agua
- Válvula de carga Fluidmaster® 400A
- Flotador rígido resistente a la corrosión
- Doble alimentación de jet para limpiar con máxima potencia
- Gran trampa de 2 1/8" 100% esmaltada, para eliminar los desechos sin obstrucciones
- Instalación taza-tanque con doble tuerca, y multipuntos para instalación sin herramienta
- Palanca del tanque del color de la cerámica, con brazo de acero inoxidable sólido y duradero
- Se incluyen tapas para los pernos, extra altas, del mismo color que la cerámica
- El asiento del inodoro no está incluido



Información Técnica:

Configuración	Inodoro alargado de dos piezas
Consumo de Agua	1.28 gpf (4.8 Lpf)
Instalación	12"
Alto	30 1/8"
Ancho	18 3/4"
Largo	29"
Trampa	2 1/8"
Superficie de agua	8 11/16" x 6 5/16"
Peso de la taza empacada	22.37 Kgs
Peso del tanque empacado	15.67 Kgs

Accesorios vendidos por separado:

- Asiento de inodoro de cierre lento GC550126
- Asiento de inodoro de cierre estándar G0099216

Otras opciones de tanque: (Se venden por separado)

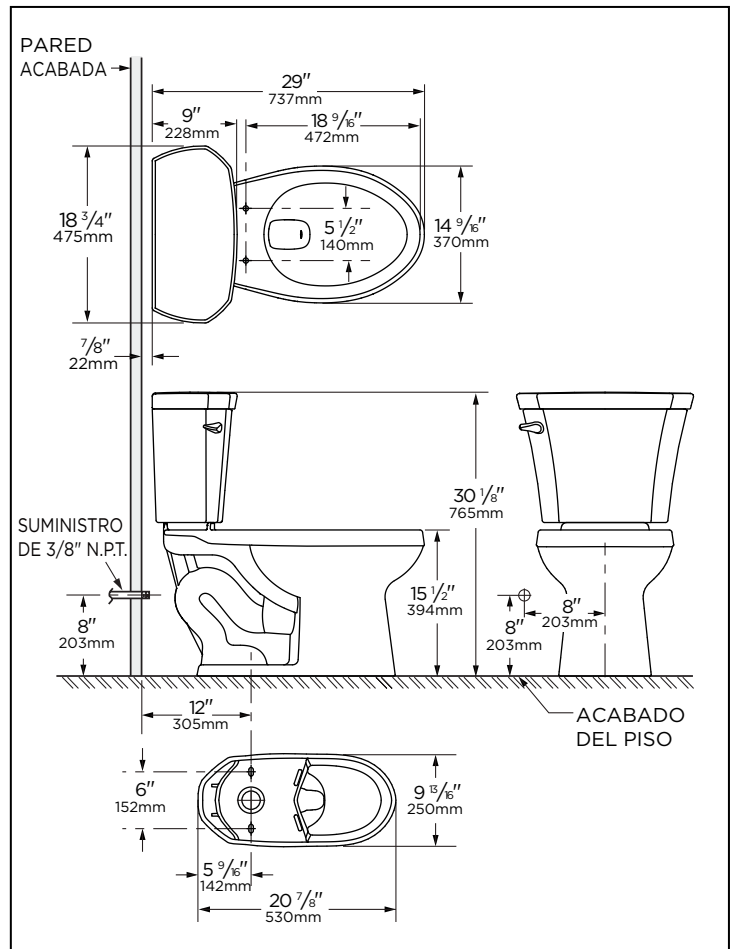
- Tanque aislado GWS38592
- Tanque con palanca derecha GWS3859097
- Tanque aislado con dispositivo de bloqueo de la tapa GWS38592LL
- Tanque aislado con palanca derecha y dispositivo de bloqueo de la tapa GWS3859297LL

Colores disponibles:

- Blanco
- Otro: consulte el libro de precios para obtener colores adicionales

Garantía:

- Vida útil limitada en porcelana vitrea, consulte el sitio web para obtener más detalles.



NOTAS: Todas las dimensiones están en pulgadas y milímetros. Las ilustraciones pueden no estar dibujadas a escala. **IMPORTANTE:**

Las dimensiones de los accesorios son nominales y pueden variar dentro del rango de tolerancias establecido por la norma ASME A112.19.2/CSA B45.1

ARTEFACTO CALIFICADO DE ACUERDO A LAS PRUEBAS DE ASME COMO INODORO DE ALTA EFICIENCIA CON UN CONSUMO PROMEDIO DE 1.28 gal por descarga (4.8 Litros por descarga). EL CONSUMO DE AGUA DEL INODORO ESTÁ DETERMINADO POR EL TANQUE.