

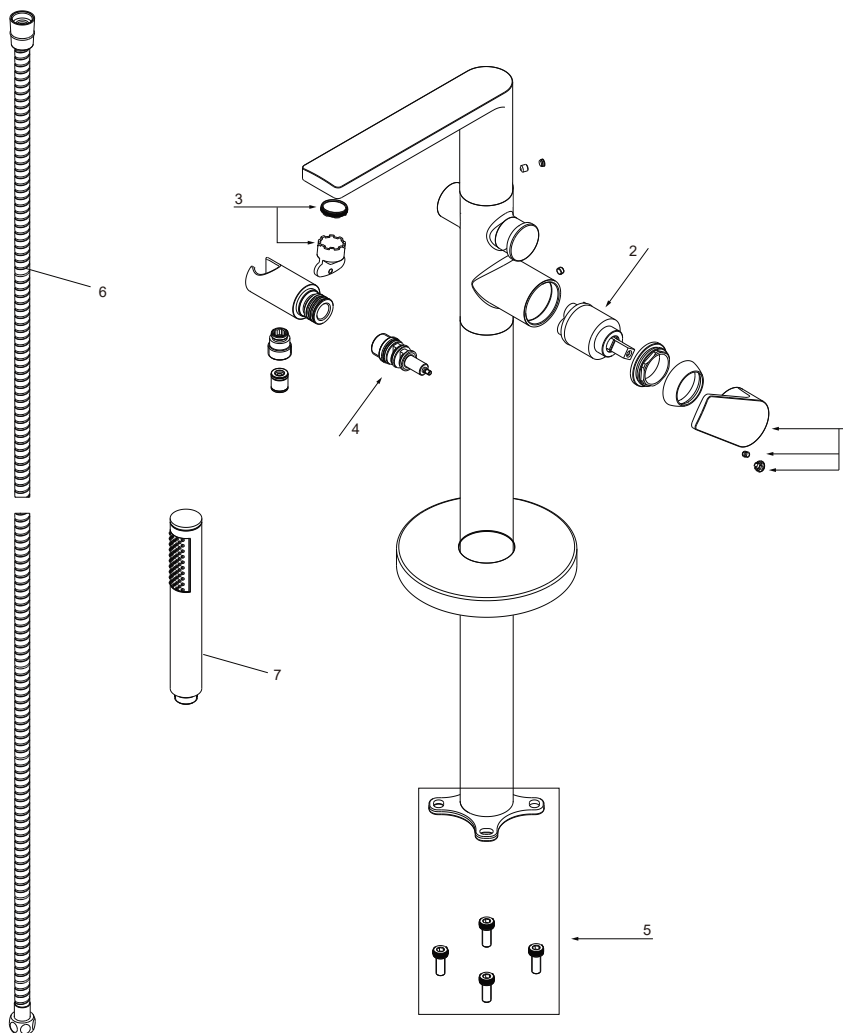
BERWYN

FREESTANDING TUB FILLER FAUCET TRIM

ACABADO DEL GRIFO DE BAÑERA INDEPENDIENTE

GARNITURE POUR ROBINET DE REMPLISSAGE DE BAIGNOIRE SUR PIEDS

SKU: 953648



No.	Part & Code	Nom de la pièce	Pieza	Part No.
1	Handle	<i>Manette</i>	<i>Manija</i>	OBPF7K5Y0357900*
2	Cartridge	<i>Cartouche</i>	<i>Cartucho</i>	OBPF25D0M0285PL
3	Aerator Kit	<i>Trousse d'aération</i>	<i>Kit del airador</i>	OBPF5K5Q0M0443PL
4	Diverter cartridge	<i>Cartucho desviador</i>	<i>Cartouche de dérivation</i>	OBPF25MD0M0006
5	Fastening assembly	<i>Montaje de fijación</i>	<i>Assemblage de fixation</i>	OBPF15Y0358100NT0
6	Hose	<i>Manguera</i>	<i>Tuyau</i>	SHH1010*
7	Hand shower	<i>Douchette</i>	<i>Ducha manual</i>	SHHS4030*

*Specify Finish / Especifica el Acabado / Spécifiez la Finition

Code: SHBWFS2000G2