

# FREESTANDING TUB DRAIN

ROUGH-IN PVC

DESAGÜE DE TINA INDEPENDIENTES PVC

BRUT DE DRAIN DE BAIN AUTOPORTANT PVC

## BEFORE YOU BEGIN

We recommend consulting a professional if you are unfamiliar with installing plumbing fixtures. Signature Hardware accepts no liability for any damage to the faucet, plumbing, sink, counter top, or for personal injury during installation.

Observe all local plumbing and building codes. Unpack and inspect the product for shipping damage. If any damage is found, contact our Customer Relations team via live chat at [www.signaturehardware.com](http://www.signaturehardware.com) or by emailing [support@signaturehardware.com](mailto:support@signaturehardware.com).

## ANTES DE COMENZAR

*Le recomendamos que consulte a un profesional si no sabe cómo instalar accesorios de plomería. Signature Hardware no asume ninguna responsabilidad con respecto a los daños causados al inodoro, sistema de plomería, suelo o daños personales durante la instalación.*

*Cumpla con todas las normas locales de plomería y construcción.*

*Desempaque e inspeccione el producto para determinar si tiene daños por el envío. Si tiene daños, comuníquese con nuestro equipo de Relaciones con el Cliente por chat en directo en [www.signaturehardware.com](http://www.signaturehardware.com) o por correo electrónico a [support@signaturehardware.com](mailto:support@signaturehardware.com).*

## AVANT DE COMMENCER

*Nous vous recommandons de consulter un professionnel si vous n'avez pas d'expérience dans l'installation d'appareils de plomberie. Signature Hardware décline toute responsabilité en cas de dommage au robinet, à la plomberie, à l'évier, au comptoir ou de blessure corporelle lors de l'installation.*

*Respectez tous les codes locaux de plomberie et de construction.*

*Déballiez et inspectez le produit pour vérifier qu'il n'a pas été endommagé pendant le transport. Si un dommage est constaté, communiquez avec notre équipe des relations avec la clientèle au [www.signaturehardware.com](http://www.signaturehardware.com) ou par mail [support@signaturehardware.com](mailto:support@signaturehardware.com).*

## GETTING STARTED

Ensure that you have gathered all the required materials that are needed for the installation.

## CÓMO COMENZAR

*Asegúrese de haber reunido todos los materiales necesarios para la instalación.*

## PREMIERS PAS

*Assurez-vous d'avoir réuni tout le matériel nécessaire à l'installation.*

## ADDITIONAL QUESTIONS?

Still need help? Check out our Help Center at [www.signaturehardware.com](http://www.signaturehardware.com) for product and warranty information, or contact us through live chat or by emailing [support@signaturehardware.com](mailto:support@signaturehardware.com).

## ¿MÁS PREGUNTAS?

*Todavía necesita ayuda. Consulte nuestro Centro de Ayuda en [www.signaturehardware.com](http://www.signaturehardware.com) para obtener información de productos y garantías o comuníquese con nosotros por chat directo o enviando un correo electrónico a [support@signaturehardware.com](mailto:support@signaturehardware.com).*

## D'AUTRES QUESTIONS?

*Si vous avez encore besoin d'aide. Veuillez consultez notre centre d'aide à l'adresse [www.signaturehardware.com](http://www.signaturehardware.com) pour obtenir des informations sur les produits et la garantie ou veuillez nous contacter par clavardage en direct ou par courriel à l'adresse [support@signaturehardware.com](mailto:support@signaturehardware.com).*

REVISED 08/14/2023  
CODES: SH653PVC

# FREESTANDING TUB DRAIN

ROUGH-IN PVC

DESAGÜE DE TINA INDEPENDIENTES PVC

BRUT DE DRAIN DE BAIN AUTOPORTANT PVC

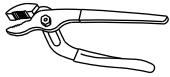
## TOOLS AND MATERIALS: HERRAMIENTAS Y MATERIALES: OUTILS ET MATÉRIEL:



Phillips Screwdriver  
Destornillador Phillips  
Tournevis cruciforme



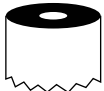
Tape Measure  
Cinta métrica  
Ruban à mesurer



Groove Joint Plier  
Pinzas ajustable  
Pince multiprise



Drill  
Taladro  
Perceuse



Hole Saw  
Sierra de corona  
Scie cylindrique



PVC Glue  
Pegamento  
para PVC  
Colle pour PVC



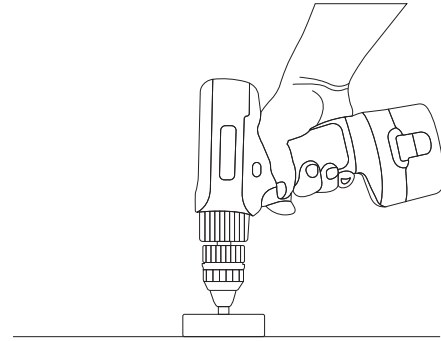
Saw  
Sierra  
Scie

## INSTALLATION INSTALACIÓN INSTALLATION

1. Drill a 4" hole in your wooden subfloor.

1. Taladre un agujero de 4" en su contrapiso de madera.

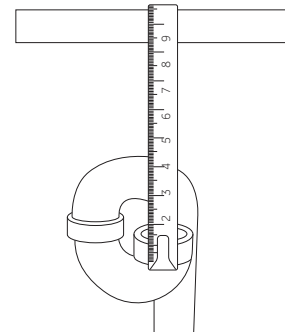
1. Percer un trou de 4" de diamètre dans le sous-plancher de bois.



2. Measure the distance from the inside of the P-trap to the top of the floor. (P-Trap not included)

2. Mida la distancia desde el interior de la trampa en P hasta la parte superior del piso. (P-Trampa no incluida)

2. Mesurer la distance à partir de l'intérieur du P-trap jusqu'au dessus du plancher. (Le P-trap n'est pas inclus)



# FREESTANDING TUB DRAIN

## ROUGH-IN PVC

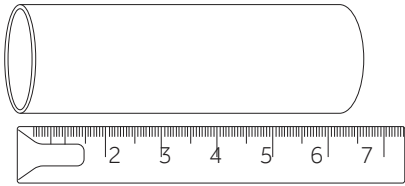
### DESAGÜE DE TINA INDEPENDIENTES PVC

### BRUT DE DRAIN DE BAIN AUTOPORTANT PVC

3. Cut the ABS or PVC 1 1/2" pipe 3" shorter than the distance between the floor and the P-trap.

3. Corte el tubo de ABS o PVC de 1 1/2" 3" más corto que la distancia entre el piso y el sifón.

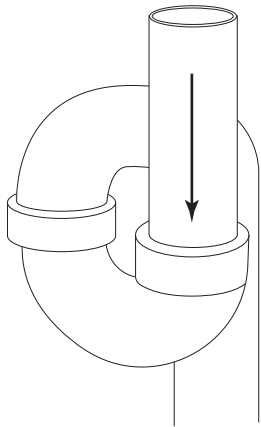
3. Couper le tuyau 1 1/2" d'ABS ou de PVC 3" plus court que la mesure prise précédemment, entre l'intérieur du P-trap et le dessus du plancher.



4. Apply glue to the outside of the ABS or PVC 1 1/2" pipe and to the inside of the P-trap. Insert the pipe into the P-trap.

4. Aplique cola en el exterior del tubo de ABS o PVC de 1 1/2" y en el interior del sifón. Inserte la tubería en la trampa en P.

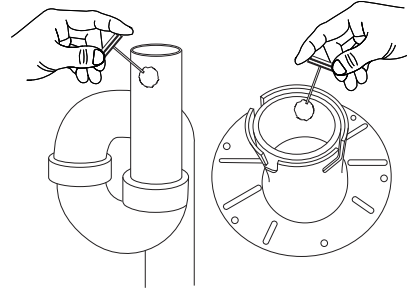
4. Appliquer de la colle à l'extérieur du tuyau d'ABS ou de PVC de 1 1/2" et à l'intérieur du P-trap. Insérer le tuyau dans le P-trap.



5. Apply glue to the outside of the ABS or PVC 1 1/2" pipe and to the inside of the Drop-In drain insert.

5. Aplique pegamento en el exterior del tubo de ABS o PVC de 1 1/2" y en el interior del inserto de drenaje Drop-In.

5. Appliquer de la colle à l'extérieur du tuyau d'ABS ou de PVC de 1 1/2" et à l'intérieur de l'insert du Drop-In Drain.



# FREESTANDING TUB DRAIN

ROUGH-IN PVC

DESAGÜE DE TINA INDEPENDIENTES PVC

BRUT DE DRAIN DE BAIN AUTOPORTANT PVC

6. Slide the Drop-In Drain on the ABS or PVC 1 1/2" pipe making sure it sits flat on the floor.

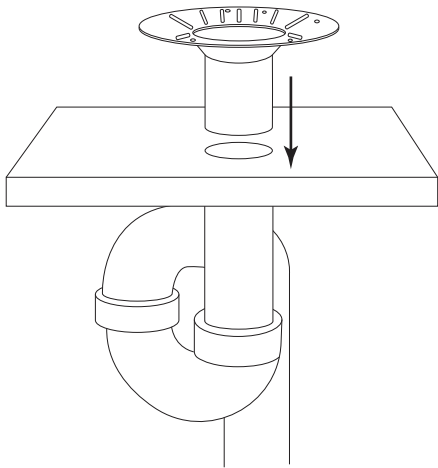
\*Please refer to local acceptable plumbing code in regards to use of protective embrane/underlayment.

6. Deslice el drenaje Drop-In sobre el tubo de ABS o PVC de 1 1/2" asegurándose de que quede plano sobre el piso.

\*Consulte el código de plomería local aceptable con respecto al uso de membrana protectora/contrapiso.

6. Glisser le Drop-In Drain sur le tuyau d'ABS ou de PVC de 1 1/2" en vous assurant que la plaque se retrouve à plat directement sur la surface de plancher.

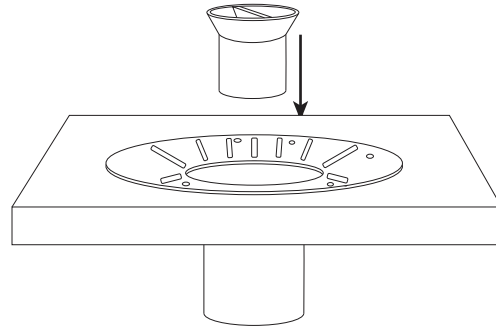
\*Veuillez vous référer aux normes locales de plomberie en ce qui concerne l'utilisation d'une membrane protectrice pour le sous-plancher.



7. Insert the Drop-In Drain cap firmly into the Drop-In Drain.

7. Inserte la tapa del drenaje Drop-In firmemente en el drenaje Drop-In.

7. Insérer le bouchon du Drop-In Drain fermement à l'intérieur du Drop-In Drain.



# FREESTANDING TUB DRAIN

ROUGH-IN PVC

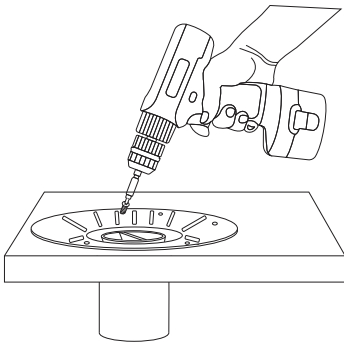
DESAGÜE DE TINA INDEPENDIENTES PVC

BRUT DE DRAIN DE BAIN AUTOPORTANT PVC

8. Secure the Drop-In Drain to the subfloor with screws or cement.

8. Asegure el drenaje Drop-In al subsuelo con tornillos o cemento.

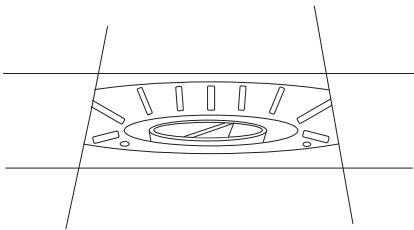
8. Sécurisez le Drop-In Drain au sous-plancher avec des vis ou du ciment.



9. Install your flooring surface around the opening of the Drop-In Drain.

9. Instale la superficie de su piso alrededor de la abertura del desagüe Drop-In.

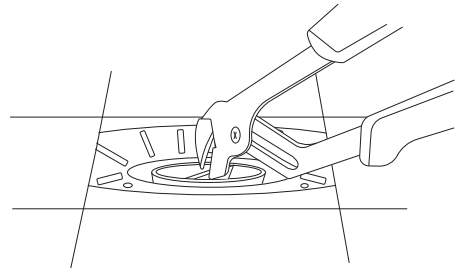
9. Installer le plancher fini autour de l'ouverture du Drop-In Drain.



10. Remove the Drop-In Drain cap with a channel lock plier.

10. Retire la tapa del drenaje Drop-In con un alicate de bloqueo de canales.

10. Retirer le bouchon du Drop-In Drain avec une paire de pinces.



11. Apply provided lubricant inside the Drop-In Drain.

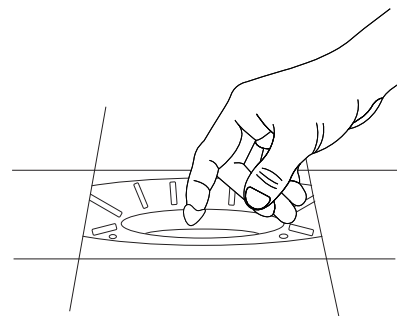
Please only proceed with this step once the pressure test has been performed, if needed.

11. Aplique el lubricante provisto dentro del desagüe Drop-In.

Continúe con este paso solo una vez que se haya realizado la prueba de presión, si es necesario.

11. Appliquer le lubrifiant fourni à l'intérieur du Drop-In Drain.

Ne procéder à cette étape que lorsque le test de pression a été effectué, si nécessaire.



# FREESTANDING TUB DRAIN

## ROUGH-IN PVC

## DESAGÜE DE TINA INDEPENDIENTES PVC

## BRUT DE DRAIN DE BAIN AUTOPORTANT PVC

12. Affix the appropriate tailpiece to the waste & overflow. Ensure the measurement between the base of the Drop-In Drain and the P-trap will accommodate the tailpiece.

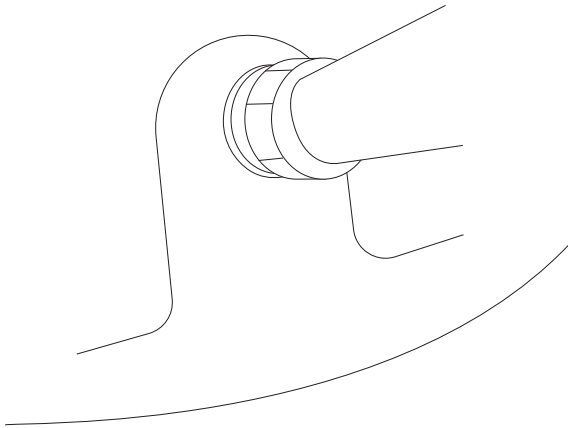
Warning : Do not cut the brass tailpiece as this may cause leakage.

12. Fije la pieza de cola adecuada al desagüe y al desbordamiento. Asegúrese de que la medida entre la base del drenaje empotrable y la trampa en P se adapte a la cola.

Advertencia: No corte la cola de latón ya que esto puede causar fugas.

12. Installer la pièce de raccordement en laiton au drain/trop-plein de la baignoire. Vous assurer que la mesure du tuyau de laiton n'excède pas la distance entre la base du Drop-In Drain et le P-Trap

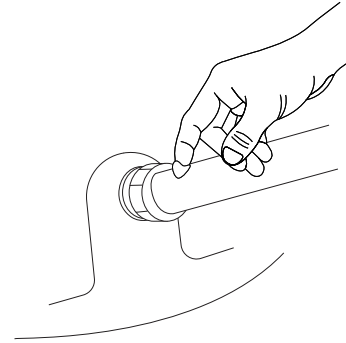
Avertissement : Ne pas couper le tuyau de laiton car cela pourrait causer des fuites.



13. Apply provided lubricant halfway up the tailpiece and position the bathtub and tailpiece in line with the Drop-In Drain.

13. Aplique el lubricante proporcionado hasta la mitad de la cola y coloque la bañera y la cola en línea con el desagüe empotrable.

13. Appliquer le lubrifiant fourni à mi-chemin du tuyau de laiton et positionner la baignoire et le tuyau de laiton de façon à ce qu'ils soient en ligne avec le Drop-In Drain.



14. With caution, slowly insert the bathtub tailpiece into the Drop-In Drain.

14. Con precaución, inserte lentamente la pieza de cola de la bañera en el desagüe empotrable.

14. Délicatement, insérer lentement le tuyau de laiton à l'intérieur du Drop-In Drain.

