

Record your model number:
 Noter le numéro de modèle :
 Anote su número de modelo: _____

IMPORTANT! Do not use petroleum-based products on this faucet.

Turn OFF the water supply.

Follow all local plumbing and building codes.

1A. 1-1/2" Hole Saw

1B. 1/8" Drill Bit

1C. Sealant Tape

1D. 2x4s

1E. Strap Wrench

2A. Install a 2x4 backing flush with the studs, at the installation location.

3A. Secure the supply pipe to the 2x4 backing. Verify that the supply pipe is vertically centered in the 2x4 backing.

4A. Install a 1/2 NPT supply pipe to extend no more than 1/2" (13 mm) beyond the finished wall.

5A. Complete the finished wall. Provide a 1-5/16" (33 mm) hole around the pipe.

6A. Slide the mounting plate on the faucet shank. Tighten the setscrew into the groove using the hex wrench (provided).

7A. Thread the shank to the supply pipe so the mounting plate is flush.

8A. Mark the four screw hole locations with the setscrew down.

9A. Remove the faucet from the supply pipe. Remove the mounting plate from the shank using the hex wrench (provided).

12A. Position the mounting plate over the holes with the setscrew hole down. Secure with the screws.

14A. Use a strap wrench to secure the faucet to the supply pipe.

15A. Align the faucet groove with the setscrew hole in the mounting plate. Tighten the setscrew using the hex wrench (provided).

17A. Verify that the handles are fully clockwise in the OFF position.

18A. Turn ON the water supply to the faucet and check for leaks.

20A. Open both handles to flush debris from the faucet. Turn OFF the water and reinstall the aerator.

Need help? Contact our Customer Care Center.

• USA/Canada: 1-800-4KOHLER (1-800-456-4537) Mexico: 001-800-456-4537

• **Service parts:** kohler.com/serviceparts

• **Care and cleaning:** kohler.com/clean

• **Patents:** kohlercompany.com/patents

This product is covered under the **KOHLER® Faucet Lifetime Limited Warranty**, found at kohler.com/warranty. For a hardcopy of warranty terms, contact the Customer Care Center.

IMPORTANT! Ne pas utiliser des produits à base de pétrole sur ce robinet.

Couper l'alimentation en eau.

Respecter tous les codes de plomberie et de bâtiment locaux.

1A. Scie cylindrique de 1-1/2 po

1B. Mèche de 1/8 po

1C. Ruban d'étanchéité

1D. Renforts 2x4

1E. Clé à courroie

2A. Installer un renfort 2x4 à ras des montants, à l'emplacement d'installation.

3A. Fixer le tuyau d'alimentation sur le renfort 2x4. Vérifier que le tuyau d'alimentation est centré à la verticale dans le renfort 2x4.

4A. Installer un tuyau d'alimentation NPT 1/2 pour prolonger un maximum de 1/2 po (13 mm) au-delà du mur fini.

5A. Terminer le mur fini. Fournir un trou de 1-5/16 po (33 mm) autour du tuyau.

6A. Glisser la plaque de fixation sur la tige du robinet. Serrer la vis d'arrêt dans la rainure en utilisant la clé hexagonale (fournie).

7A. Enfiler la tige sur le tuyau d'alimentation de manière à ce que la plaque de fixation soit à ras.

8A. Marquer les quatre emplacements de trous de vis avec la vis d'arrêt vers le bas.

9A. Retirer le robinet du tuyau d'alimentation. Retirer la plaque de fixation de la tige en utilisant la clé hexagonale (fournie).

12A. Positionner la plaque de fixation par-dessus les trous avec le trou de la vis d'arrêt vers le bas. Sécuriser avec les vis.

14A. Utiliser une clé à sangle pour fixer le robinet sur le tuyau d'alimentation.

15A. Aligner la rainure du robinet sur le trou de la vis d'arrêt dans la plaque de fixation. Serrer la vis d'arrêt en utilisant la clé hexagonale (fournie).

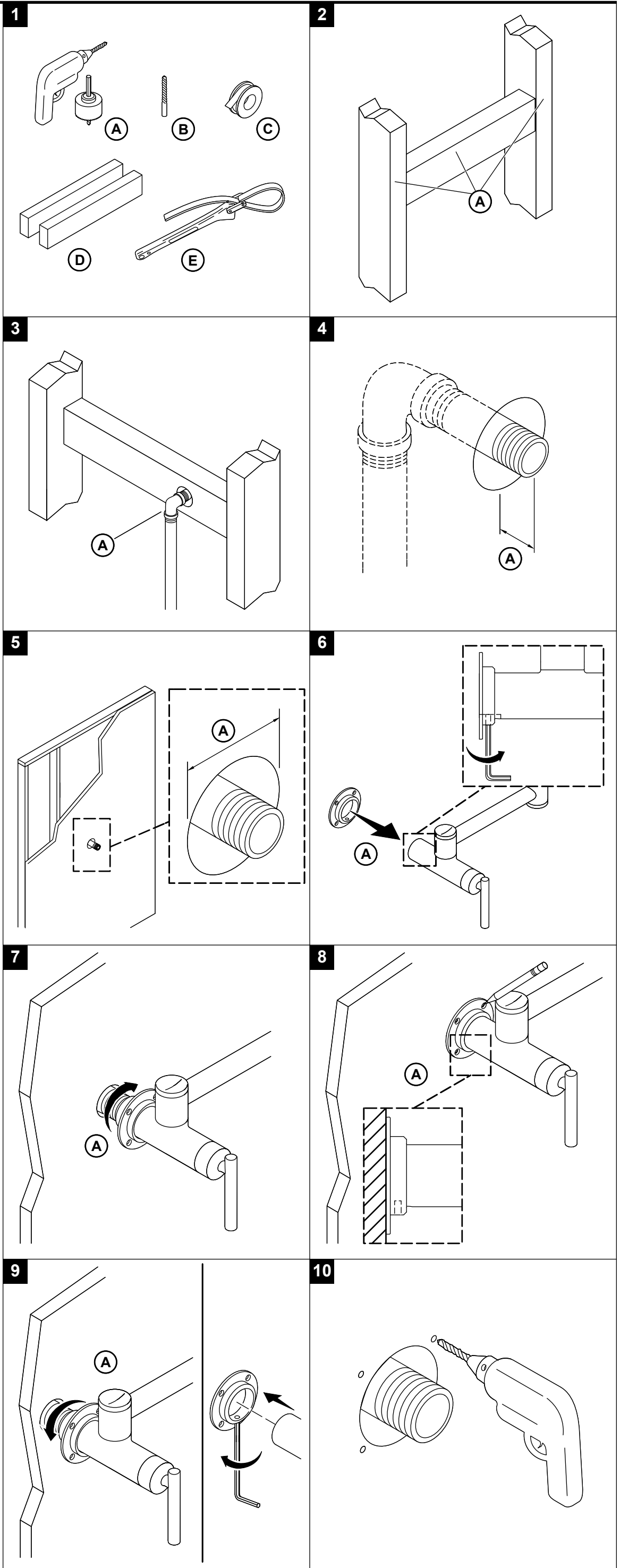
17A. Vérifier que les poignées sont entièrement tournées dans le sens horaire à la position d'arrêt.

18A. Ouvrir l'alimentation en eau au robinet et rechercher des fuites éventuelles.

20A. Ouvrir les deux poignées pour purger les débris du robinet. Couper l'arrivée d'eau et réinstaller l'aérateur.

Besoin d'aide? Appeler notre centre de services à la clientèle.

• USA/Canada : 1-800-4KOHLER (1-800-456-4537) Mexique : 001-800-456-4537



• Pièces d'entretien : kohler.com/serviceparts

• Entretien et nettoyage : kohler.com/clean

• Brevets : kohlercompany.com/patents

Ce produit est couvert sous la **garantie à vie limitée des robinets KOHLER®**, fournie sur le site kohler.com/warranty. Pour obtenir une copie imprimée des termes de la garantie, s'adresser au centre de services à la clientèle.

¡**IMPORTANTE!** No use productos derivados del petróleo en esta grifería.

Cierre el suministro de agua.

Cumpla todos los códigos locales de plomería y construcción.

1A. Broca tipo corona perforadora de 1-1/2 pulg

1B. Broca de 1/8 pulg

1C. Cinta selladora

1D. Maderos de 2x4 pulgadas

1E. Llave de apriete de correa

2A. En el lugar de instalación, instale un refuerzo de maderos de 2x4 pulgadas al ras con los postes de madera.

3A. Fije el tubo de suministro al refuerzo de maderos de 2x4 pulgadas. Verifique que el tubo de suministro quede centrado verticalmente en el refuerzo de maderos de 2x4 pulgadas.

4A. Instale un tubo de suministro con cuerda de 1/2 NPT, que sobresalga no más de 1/2" (13 mm) de la pared acabada.

5A. Complete la pared acabada. Abra un orificio de 1-5/16" (33 mm) alrededor del tubo.

6A. Deslice la placa de montaje en el vástago de la grifería. Apriete el tornillo de fijación en la ranura con la llave hexagonal de apriete (se incluye).

7A. Enrosque el vástago al tubo de suministro, de forma que la placa de montaje quede al ras.

8A. Marque los 4 lugares para los orificios para tornillos con el tornillo de fijación hacia abajo.

9A. Retire la grifería del tubo de suministro. Con la llave hexagonal de apriete (se incluye), retire del vástago la placa de montaje.

12A. Coloque la placa de montaje sobre los orificios, con el orificio para el tornillo de fijación hacia abajo. Fije con los tornillos.

14A. Con una llave de correa fije la grifería al tubo de suministro.

15A. Alinee la ranura de la grifería con el orificio para el tornillo de fijación en la placa de montaje. Apriete el tornillo de fijación con la llave hexagonal de apriete (se incluye).

17A. Verifique que las manijas estén en la posición cerrada, totalmente hacia la derecha.

18A. Abra el suministro de agua a la grifería, y verifique que no haya fugas.

20A. Abra ambas manijas para descargar los residuos de la grifería. Cierre el suministro de agua, y vuelva a instalar el aireador.

¿**Necesita ayuda?** Comuníquese con nuestro Centro de Atención al Cliente.

• EE. UU./Canadá: 1-800-4KOHLER (1-800-456-4537) México: 001-800-456-4537

• **Piezas de repuesto:** kohler.com/serviceparts

• **Cuidado y limpieza:** kohler.com/clean

• **Patentes:** kohlercompany.com/patents

A este producto lo cubre la **garantía limitada de por vida para griferías de KOHLER®**, que puede consultarse en kohler.com/warranty. Si lo desea, solicite al Centro de Atención al Cliente una copia impresa de los términos de la garantía.

