



8" TWO HANDLE KITCHEN FAUCET

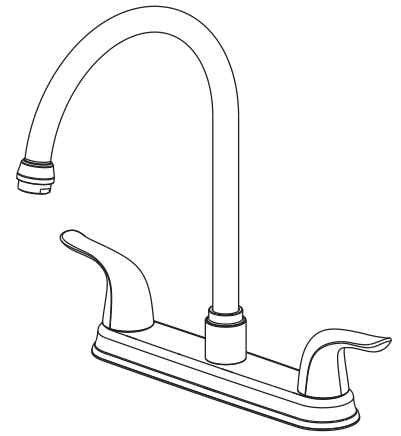
Installation Instructions

ROBINET POUR CUISINE DE 8" À DEUX MANETTES

Instructions pour l'installation

GRIFO DE DOS MANIJAS PARA COCINA DE 8"

Instrucciones de instalación



PFXC6887LSCP/ZBN

⚠ WARNING

Caution-Tips:

If you use soldering for the installation of the faucet, the cartridges will have to be removed before using flame. Otherwise, warranty will be void on these parts. Cover your drain to avoid losing parts. The fittings should be installed by a licensed plumber. Remove old faucet. Clean sink surface in preparation for new faucet.

⚠ AVERTISSEMENT

Attention-suggestions:

Si vous faites usage d'une torche à souder, enlevez les joints cartouches. Si non la garantie sera nulle sur ces pièces. Couvrez le drain à fin de ne pas perdre de pièces. Les raccords doivent être installés par un plombier qualifié pour exercer. Enlever le vieux robinet. Nettoyer la surface du lavabo en prévision de l'installation du robinet neuf.

⚠ ADVERTENCIA

Precaución-consejos:

En el caso de utilizar soldadura para instalar el grifo, remueva los cartuchos. Tape la boca del desagüe para prevenir la pérdida de piezas pequeñas. Los componentes deben ser instalados por un plomero. Retire el grifo antiguo y limpie la superficie del lavatorio como preparación para el nuevo grifo.

ENGLISH

Care Instructions:

Your new faucet is designed for years of trouble-free performance. Keep it looking new by cleaning it periodically with a soft cloth. Avoid abrasive cleaners, steel wool and harsh chemicals as these will dull the finish and void your warranty.

FRANÇAIS

Directives d'Entretien:

Votre nouveau robinet est conçu pour fonctionner sans problème, des années durant. Le nettoyer périodiquement avec un chiffon doux pour qu'il conserve la même apparence qu'à l'état neuf. Éviter les nettoyants abrasifs, la laine d'acier et les produits chimiques forts puisqu'ils endommageront le fini et rendront votre garantie nulle.

ESPAÑOL

Instrucciones de Cuidado:

Su grifo nuevo está diseñado para brindar años de servicio sin problemas. Mantenga su apariencia nueva limpiándolo periódicamente con un paño suave. Evite limpiadores abrasivos, estropajo de acero y químicos cáusticos porque deslustrarán el acabado y anularán la garantía.

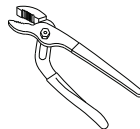
You May Need / Articles Dont Vous Pouvez Avoir Besoin / Usted Puede Necesitar



Adjustable Wrench
Clé À Molette
Llave Ajustable



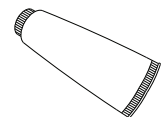
Pipe Tape
Ruban Pour Tuyau
Cinta Selladora Para Rosca



Groove Joint Plier
Pince Multiprise
Pinzas Ajustable

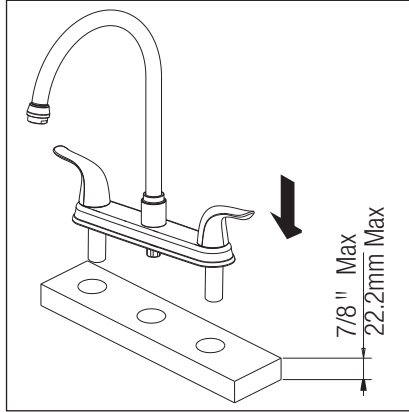


Phillips Screwdriver
Tournevis Phillips
Destornillador Cruiforme



Silicone Sealant
Enduit D'étanchéité Au Silicone
Sellador De Silicona

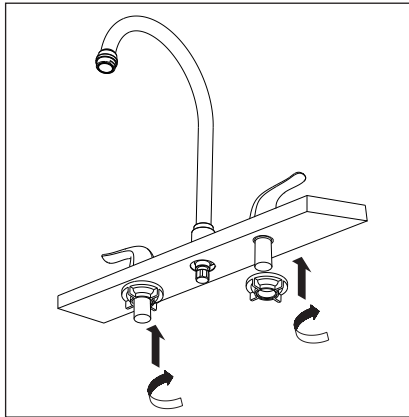
Shut off main water supply before installation.
Couper l'alimentation d'eau principale avant l'installation.
Cierre el suministro de agua antes de instalar.



1. Position new faucet. Insert spray holder and spray collar.

1. Mettre le nouveau robinet en place. Insérez le support de pulvérisation et le collier de pulvérisation.

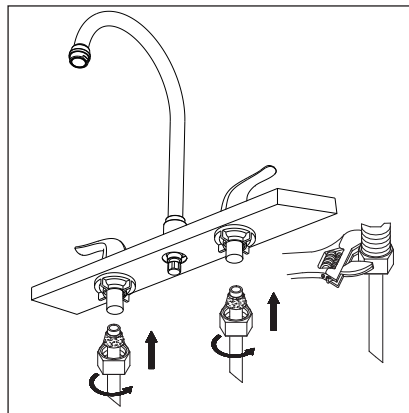
1. Coloque el grifo nuevo. Inserte el sujetador del rociador y el collarín del rociador.



2. Screw and tighten lock nuts onto faucet and shank.

2. Visser et serrer les écrous de blocage sur le robinet et tige.

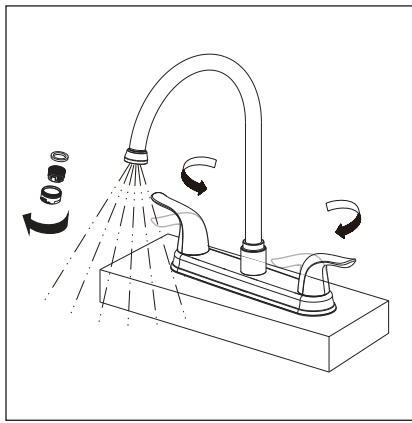
2. Atornille y apriete la contratuerca en el grifo y vástago.



3. Slip coupling nuts onto water supply tubes and screw onto inlet ports.

3. Glisser les écrous de raccord sur les tubes d'alimentation et visser sur les orifices d'entrée.

3. Encaje las tuercas de unión en los tubos de suministro de agua y atornille en los tubos de entrada.



4. After installing faucet, remove aerator and turn on water to remove any left over debris. Re-assemble aerator.

4. Après avoir terminé l'installation du robinet, enlever le brise-jet , puis ouvrir le robinet pour que l'eau évacue tout débris pouvant se trouver à l'intérieur. Réassembler le brise-jet.

4. Después de instalar el grifo, remueva el aireador y abra el paso del agua para remover cualquier residuo. Vuelva a armar el aireador.

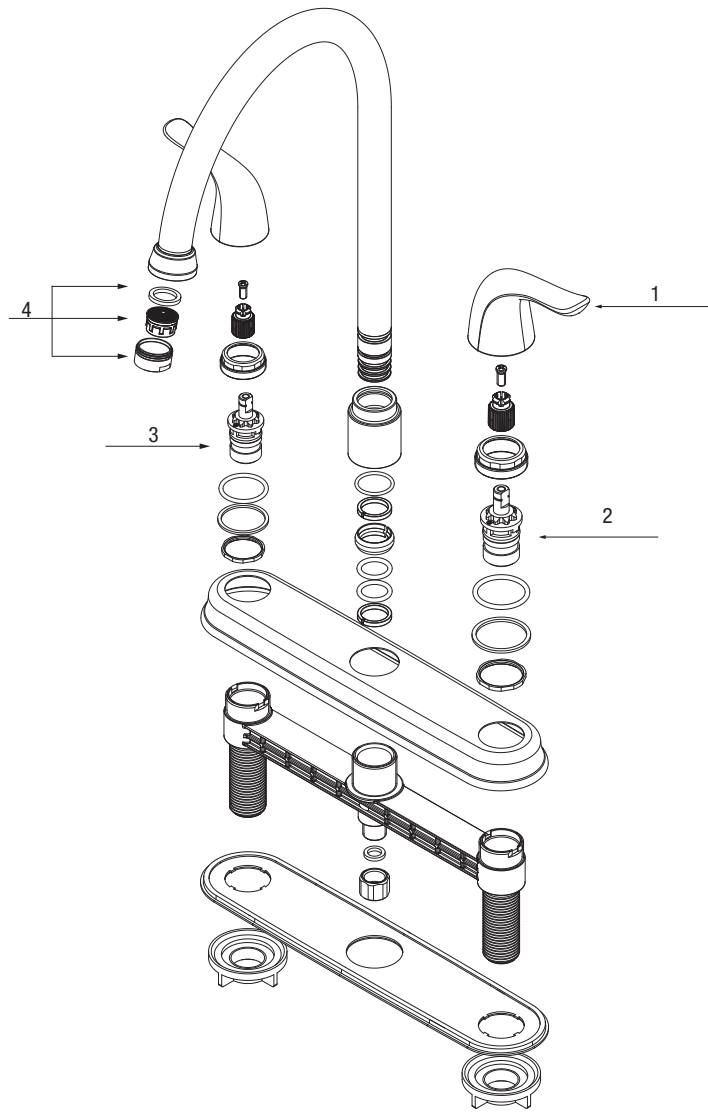


Chart Information if needed

No.	Item Description	Part Number	Material Type
1	Handle Assembly	OBPF75C01145000*	Zinc
2	Cartridges-Cold	OBPF25D8003100NT0	ASSY
3	Cartridges-Hot	OBPF25D8003000NT0	ASSY
4	Aerator Assembly	OBPF55Y03615000*	ASSY

- * Specify Finish
- * Précisez le Fini
- * Especificque el Acabado