

PFLT1720D

Drop-In Countertop Sink

Installation Instructions

Évier Encastré

Instructions pour l'installation

Fregadero empotrable para encimera

Instrucciones de instalación

⚠ IMPORTANT

Unpack your new Drop-In Sink and inspect carefully for damage. Your new Drop-In Sink is made of SMC. Exercise care during installation. Rough handling or dropped tools may chip or crack material. **OBSERVE LOCAL PLUMBING AND BUILDING CODES.**

⚠ IMPORTANT

Déballer votre nouvel évier encastré et inspectez-le attentivement pour tout dommage. Votre nouvel évier encastré est fait de SMC. Faites preuve de prudence lors de l'installation. Une manipulation brutale ou des outils échappés pourraient ébrécher ou fissurer le matériel. **RESPECTEZ LES CODES LOCAUX DE PLOMBERIE ET DE CONSTRUCTION.**

⚠ IMPORTANTE

Desempaque su fregadero empotrable y revise cuidadosamente si no presenta algún desperfecto. Su nuevo fregadero empotrable está fabricado con SMC. Tenga cuidado durante la instalación. Un manejo brusco o la caída de herramientas pueden astillar o romper el material. **CUMPLA CON LAS NORMAS LOCALES DE PLOMERÍA Y CONSTRUCCIÓN.**

Thank you for selecting PROFLO Products. To ensure this product is installed properly, please read these instructions carefully before you begin. (Certain installations may require professional help.) Also be sure your installation conforms to local codes.

Installation Planning

These sinks are designed to fit into a standard cabinet countertop. Determine the desired location of your sink on the countertop. Make sure the position will fit on the flat area of the countertop taking into account the radius curve of the back splash (if applicable). Also note clearance below the countertop to ensure room for faucet and drain connections.

Merci d'avoir choisi les produits PROFLO. Pour vous assurer que ce produit est installé correctement, veuillez lire les instructions avant de commencer ladite installation. (Certaines installations peuvent nécessiter de l'aide professionnelle. Assurez-vous également que votre installation respecte les codes locaux.

Planification de L'installation

Ces éviers sont conçus pour un comptoir standard. Déterminez l'endroit désiré pour votre évier sur le comptoir. Assurez-vous qu'il réponde à la zone plate du comptoir en tenant compte du rayon de la courbe du dossier (le cas échéant). Notez aussi le dégagement nécessaire sous le comptoir pour permettre les raccords pour le robinet et le drain.

Gracias por elegir productos PROFLO. Para asegurarse de que este producto sea instalado adecuadamente, lea cuidadosamente estas instrucciones antes de comenzar. (Ciertas instalaciones pueden requerir de ayuda profesional). También asegúrese de que su instalación se realice de acuerdo con las normas locales.

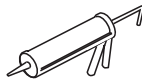
Planeación de la Instalación

Estos fregaderos están diseñados para adaptarse a un gabinete o encimera estándar. Determine la ubicación deseada de su fregadero en la encimera. Asegúrese de que la posición se adaptará al área plana de la encimera tomando en cuenta la curva del radio del salpicadero trasero (si aplica). También tome en cuenta la distancia bajo la encimera para garantizar que quede espacio para las conexiones del grifo y drenaje.

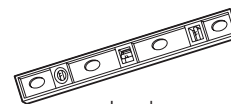
You May Need/Articles Dont Vous Pouvez Avoir Besoin/Usted Puede Necesitar



Tape Measure
Ruban à mesurer
Cinta métrica

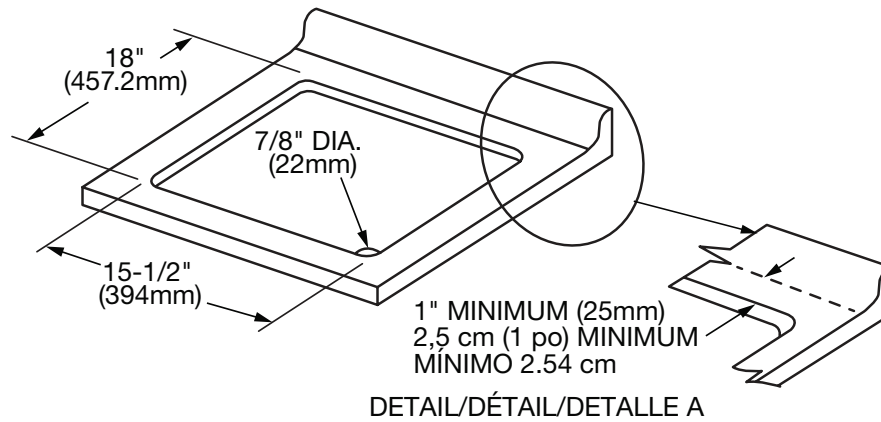


Clear Silicone Caulk & Caulking Gun
Produit de Calfeutrage en Silicone Transparent
Sellador de Silicón Transparente



Level
Niveau
Nivelador

Figure/Figure/Figura 1



Installation Procedure

1. This sink is designed to fit into a 23-1/8" x 20-7/8" countertop cutout. Determine the desired location of your sink and lay out the cutout dimensions as shown in Figure 1. Drill four (4) 1/2" diameter holes at each corner of the cutout and make a saw cut on the inside of the layout line. Test fit sink into opening.

Procédure d'installation

1. L'évier est conçu pour une découpe du comptoir de 58,7 cm x 53 cm (23-1/8 po x 20-7/8 po). Déterminez l'endroit désiré pour votre évier et installez les dimensions de découpe comme indiqué à la Figure 1. Percez quatre (4) trous de 1,2 cm (1/2 po) de diamètre à chaque coin de la découpe et faites un trait de scie à l'intérieur de la ligne de tracé. Vérifiez si l'évier correspond à l'ouverture.

Procedimiento de Instalación

1. Este fregadero está diseñado para adaptarse a un espacio de 59 cm x 53 cm en la encimera. Determine la ubicación deseada de su fregadero y revise las dimensiones del espacio como se muestra en la Figura 1. Perfore cuatro (4) orificios de 1.25 cm de diámetro en cada esquina del espacio y realice un corte de sierra al interior de la línea del diseño. Pruebe si el fregadero se adapta al espacio.

CAUTION

DO NOT start cutout closer than 1" from the countertop radius as indicated in Figure 1, Detail A.

AVERTISSEMENT

NE PAS commencer la découpe à moins de 2,5 cm (1 po) du rayon du comptoir comme indiqué dans la Figure 1, Détail A.

PRECAUCIÓN

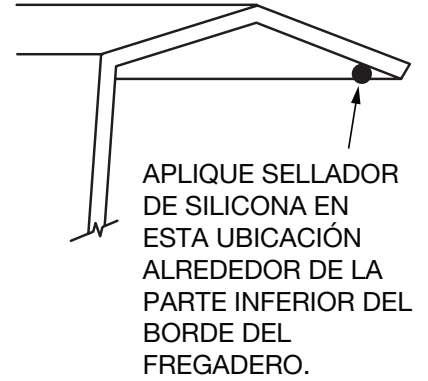
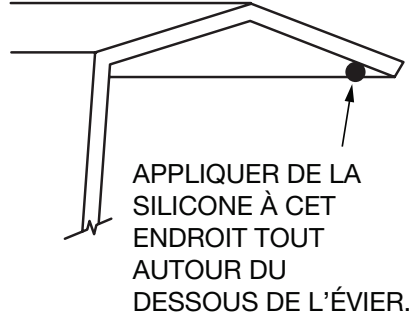
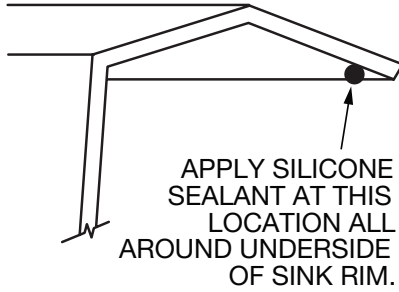
NO inicie la abertura a menos de 2.5 cm a partir del radio de la encimera como se indica en la Figura 1, Detalle A.

2. Remove sink from opening and install faucet (supplied by others). Use flexible supply lines where permissible. If sweat connections are required, make all attachments before the sink is in place. Install drain assembly (supplied by others).

2. Enlever l'évier de l'ouverture et installer le robinet (fourni par d'autres). Utiliser des conduites d'alimentation souples si elles sont autorisées. Si des raccords soudés à l'étain sont requis, effectuer tous les raccordements avant que l'évier ne soit en place. Installer l'ensemble d'écoulement (fourni par d'autres).

2. Retire el fregadero de la apertura e instale el grifo (suministrado por terceros). Use líneas de suministro flexibles cuando esté permitido. Si se requieren conexiones por soldadura, realícelas antes de colocar el fregadero en su lugar. Instale el conjunto del drenaje (suministrado por terceros).

Figure/Figure/Figura 2



3. Apply a continuous 3/8" diameter bead of sealant to the underside of the rim as shown in Figure 2. Set sink into countertop and fasten in place with locking bars and screws provided.

3. Appliquez une goutte de 9,5 mm (3/8 po) de diamètre de l'agent d'étanchéité sous le dessus du bord comme indiqué à la Figure 2. Installez l'évier au comptoir et fixez en place avec les barres de verrouillage et les vis fournies.

3. Aplique una línea continua de sellador de 1 cm de diámetro a la parte inferior del borde como se muestra en la Figura 2. Coloca el fregadero en la encimera y ajústelo en su lugar con las barras de bloqueo y tornillos que se incluyen.

CAUTION

Tighten screws until locking bars contact the underside of the countertop and will not spin. DO NOT overtighten.

AVERTISSEMENT

Serrez les vis jusqu'à ce que les barres de verrouillage fassent contact avec le dessous du comptoir et ne puissent tourner. NE PAS trop serrer.

PRECAUCIÓN

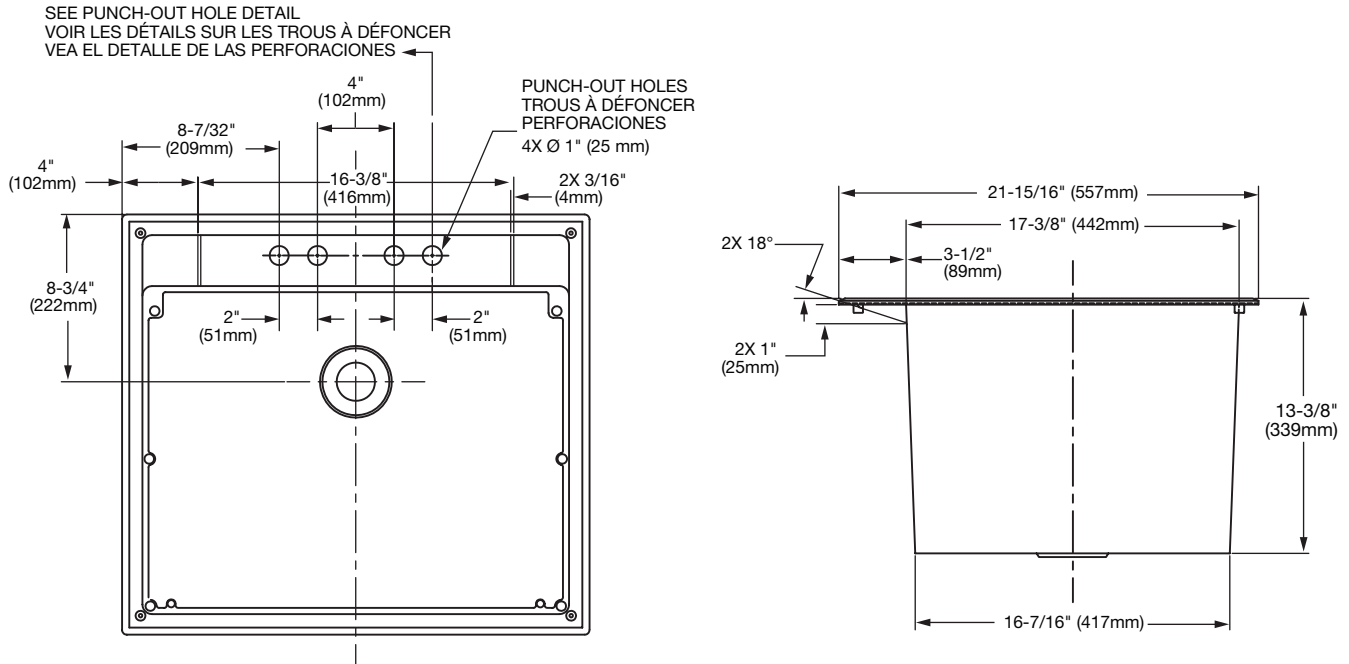
Ajuste los tornillos hasta que las barras de bloqueo estén en contacto con la parte inferior de la encimera y no giren. NO ajuste en exceso.

4. Connect supply and waste lines to faucet and drain respectively.

4. Raccordez les conduits d'approvisionnement et d'évacuation au robinet et au drain respectivement.

4. Conecte las líneas de suministro y de desechos al grifo y drenaje respectivamente.

Underside View/Vue du dessous/Vista de la parte inferior



Sink Care and Cleaning

This sink has been specifically designed and engineered to exceed demanding strength and stress factors required for use. It is stain resistant, semi-gloss finish. Like any fine finish, it requires reasonable care to maintain its beauty and luster. Day-to-day cleaning: Wash with warm water, a soft cloth and mild liquid detergent. For stubborn stains: Use a non-abrasive, liquid detergent cleaner, applied using a soft cloth. More persistent stains, tar or paint can be removed with naphtha or mineral spirits. Remove excess plaster by scraping with a sharpened soft wood stick. Avoid wire brushes, metal scrapers or tools.

Entretien et Nettoyage de L'évier

Cet évier a été spécifiquement conçu et fabriqué pour excéder la force nécessaire et les facteurs de stress requis pour l'usage. Il s'agit d'un fini semi-lustré résistant aux taches. Comme pour tout fini raffiné, celui-ci exige un entretien raisonnable afin de maintenir sa beauté et son lustre. Nettoyage quotidien : nettoyez avec de l'eau chaude, un chiffon doux et un détergent liquide doux. Pour les taches tenaces : utilisez un détergent liquide non abrasif et appliquez avec un chiffon doux. Pour les taches plus persistantes, le goudron ou la peinture, ceux-ci peuvent être éliminés avec du naphtha ou des essences minérales. Retirez l'excédent de plâtre en grattant avec un bâton de bois mou et aiguisé. Évitez les brosses métalliques, couteaux racleurs ou outils.

Limpieza y Cuidado del Fregadero

Este fregadero ha sido diseñado y fabricado específicamente para superar los factores de fuerza y presión que se requieren para su uso. Tiene un acabado semi brillante, resistente a las manchas. Al igual que cualquier acabado, requiere de un cuidado razonable para conservar su belleza y brillo. Limpieza diaria: lave con agua tibia, un paño suave y detergente líquido suave. Para manchas difíciles: use un detergente líquido limpiador no abrasivo, aplicado con un paño suave. Las manchas más persistentes, alquitrán o pintura se pueden eliminar con nafta o aguarrás. Retire el exceso de yeso tallando con un palo de madera suave afilado. Evite los cepillos de alambre, espátulas o instrumentos metálicos.

⚠ CAUTION

NEVER USE ABRASIVE SCOURING POWDERS, SOLVENT-BASED CLEANSERS OR SCOURING PADS AS THEY TEND TO DULL THE FINISH.

⚠ AVERTISSEMENT

NE JAMAIS UTILISER DE POUDRES ABRASIVES OU DE PRODUITS NETTOYANTS À BASE DE SOLVANT, OU DES TAMPONS À RÉCURER PUISQU'ILS ONT TENDANCE À TERNIR LE FINI.

⚠ PRECAUCIÓN

NUNCA UTILICE POLVOS LIMPIADORES ABRASIVOS, LIMPIADORES A BASE DE DISOLVENTES, O ESPONJAS ABRASIVAS YA QUE TIENDEN A OPACAR EL ACABADO.