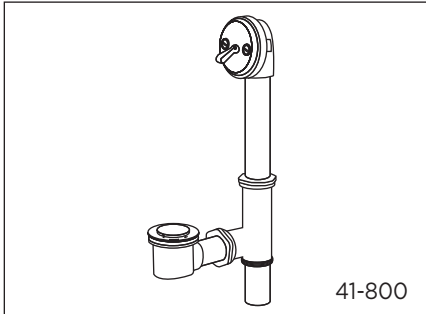




Pop-Up Bath Drains Drains de baignoire avec bonde escamotable Desagües de baño levadizo

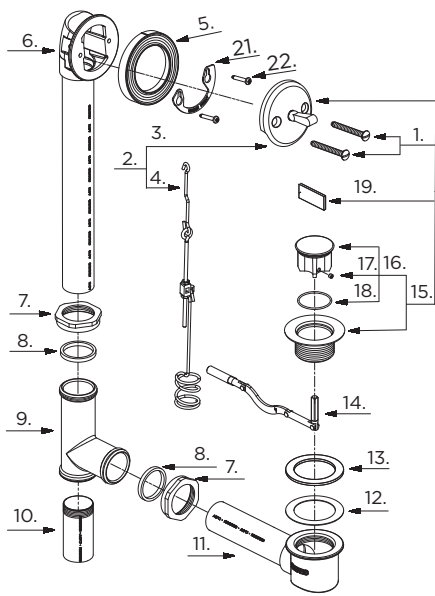
Illustrated Parts List / Liste de pièces illustrée / Lista ilustrada de partes



41-800

Model #	Description	Description	Descripción
41-800	17 Gauge-Chrome W/ Brass Slipnut	Calibre 17 - chrome avec écrou coulissant en laiton	Calibre 17 - cromo con tuerca deslizante de bronce
41-805 41-805-87	17 Gauge-Chrome W/ Zinc Slipnut	Calibre 17 - chrome avec écrou coulissant en zinc	Calibre 17 - cromo con tuerca deslizante de cinc

Available Suffixes: 76, 87, 88, 91



Part Name	Nom de la pièce	Nombre de Parte	Part # # de pièce # de Parte
1 ^o . Screws (2 pcs)	Vis (2 pcs)	Tornillos (2)	0097300
2 ^o . Wire / Faceplate	Tige / Plaque décorative	Alambre / Placa frontal	0097172KT
3 ^o . Faceplate	Plaque décorative	Placa frontal	0097130
4. Pop-Up Wire	Tige de fil métallique	Hilo levadizo	0097162
5. Beveled Washer	Rondelle conique	Arandela biselada	0091150
6. Head & Tube	Tête de raccord et tuyau	Cabeza y tubo	0097110
7. Brass Slipnut	Écrou coulissant en laiton	Tuerca deslizante de bronce	0096190
Zinc Slipnut	Écrou coulissant en zinc	Tuerca deslizante de cinc	0091325
8. Rubber Washer	Rondelle de caoutchouc	Arandela de caucho	0091330
9. Tee	Té	Tube en T	0096107
10. Tail Piece (3")	About (3 po)	Pieza contrapunta (3")	0091380
11. Shoe & Tube	Coude et tuyau	Soporte y tubo	0097152
12. Fiber Washer	Rondelle en fibre	Arandela de fibra	0090390
13. Rubber Washer	Rondelle étanche	Arandela de goma	0091260
14. Linkage For Pop-Up Plunger	Enganche de piston levadizo	Tringlerie de plongeur de vidange mécanique	0097170
15 ^o . Pop-Up Plunger & Shoe Plug	Plongeur de vidange mécanique et bouchon de coude	Pistón levadizo y tapón de soporte	0097880
16 ^o . Pop-Up Plunger	Plongeur de vidange mécanique	Pistón levadizo	0097190
17. Screw	Vis	Tornillo	0090890
18. O-Ring	Joint torique	Empaque circular	0091151
19. Wrench	Clé	Llave	0097313
20 ^o . Drain Trim Kit	Assemblage de renvoi	Juego ornamental del desagüe	0086853
21. Retainer Ring	Bague de retenue	Anillo de retención	0091990
22. Screw	Vis	Tornillo	0092313

- Available in all finishes above
- Disponible dans tous les finis susmentionnés
- Disponible en todos los acabados

Shaded items are available as warranty parts only
Les items soulignés sont disponible seulement comme les pièces sous garantie
Los artículos sombreados son disponibles solamente como piezas en garantía

Replacement parts, call : / Les pièces de rechange, appelez : / Partes de reemplazo, llame : **1-888-648-6466**

www.gerberonline.com