

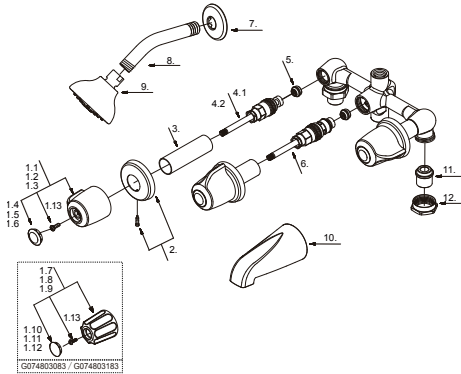
# GERBER®

## G004803083 / G004803183 / G074803083 / G074803183 / G004713083 Gerber Classics™

Three Handle Tub / Shower Fitting

Raccord pour bain / douche à trois manettes

Grifo (con válvula) de tres manijas para bañera / ducha



| Part Name                          | Nom de la pièce                               | Nombre de Parte                            | Part #<br># de pièce<br># de Parte |
|------------------------------------|---|--|------------------------------------|
| 1.1⊙ Metal Handle Assembly - Cold  | Assemblage de manette en métal - froid        | Ensamblaje de manija metálicas - frío      | G0097916                           |
| 1.2⊙ Metal Handle Assembly - Hot   | Assemblage de manette en métal - chaud        | Ensamblaje de manija metálicas - caliente  | G0097915                           |
| 1.3⊙ Metal Handle Assembly         | Assemblage de manette en métal                | Ensamblaje de manija metálicas             | G0097917                           |
| 1.4⊙ Handle Cap - Hot              | Capuchon de la manette - chaud                | Tapón - caliente                           | G0094253                           |
| 1.5⊙ Handle Cap - Cold             | Capuchon de la manette - froid                | Tapón - frío                               | G0094254                           |
| 1.6⊙ Handle Cap                    | Capuchon de la manette                        | Tapón                                      | G0094256                           |
| 1.7⊙ Metal Handle Assembly - Cold  | Assemblage de manette en métal - froid        | Ensamblaje de manija metálicas - frío      | G0098824                           |
| 1.8⊙ Metal Handle Assembly - Hot   | Assemblage de manette en métal - chaud        | Ensamblaje de manija metálicas - caliente  | G0098823                           |
| 1.9⊙ Metal Handle Assembly         | Assemblage de manette en métal                | Ensamblaje de manija metálicas             | G0098825                           |
| 1.10⊙ Handle Cap - Hot             | Capuchon de la manette - chaud                | Tapón - caliente                           | G0094445                           |
| 1.11⊙ Handle Cap - Cold            | Capuchon de la manette - froid                | Tapón - frío                               | G0094446                           |
| 1.12⊙ Handle Cap                   | Capuchon de la manette                        | Tapón                                      | G0094447                           |
| 1.13 Screw (10 -24 UNC * 11/16" L) | Vis   | Tornillos                                  | G0090700                           |
| 2⊙ Escutcheon Assembly             | Assemblage d'applique                         | Ensamblaje del Escudo                      | G0097600                           |
| 3⊙ Screw Bolt                      | Boulon à vis                                  | Perno aterrajado                           | G0090021                           |
| 4.1 Compression Assembly - Cold    | Assemblage de cartouche à compression - froid | Juego de cartucho de compresión - frío     | G0098674                           |
| 4.2 Compression Assembly - Hot     | Assemblage de cartouche à compression - chaud | Juego de cartucho de compresión - caliente | G0098673                           |
| 5 Seat                             | Siège   | Asiento                                    | G0090161                           |
| 6 Diverter Assembly                | Dispositif de dérivation                      | Transferencia                              | G0098726                           |
| 7⊙ Shower Flange                   | Bride de bras de douche                       | Brida del brazo de la ducha                | G0092021                           |
| 8⊙ Shower Arm                      | Bras de douche                                | Brazo de ducha                             | A020002-S                          |
| 9⊙ Shower Head                     | Pomme de douche                               | Cabeza de ducha                            | G0049108                           |
| 10⊙ Spout Assembly                 | Assemblage du bec                             | Ensamblaje de vertedor                     | G0090275                           |
| 11 Combo IPS/Solder Adapter        | Combo IPS / Soudure et Adaptateur             | Combo IPS / Adaptador de soldadura         | G0090173                           |
| 12 Coupling Nut                    | Écrou de blocage                              | Contratuercas                              | G0096690                           |

⊙ Please see [www.gerber-us.com](http://www.gerber-us.com) or current price list for available finishes. Finish is defined by additional suffix.

*Veillez consulter le site Web [www.gerber-us.com](http://www.gerber-us.com) ou la liste actuelle de prix pour connaître les finis offerts. Le fini est déterminé par le suffixe supplémentaire.*

*Por favor visite [www.gerber-us.com](http://www.gerber-us.com) o la lista actual de precios para ver los acabados disponibles.*

*Los acabados se diferencian mediante un sufijo adicional.*

**G004803083**