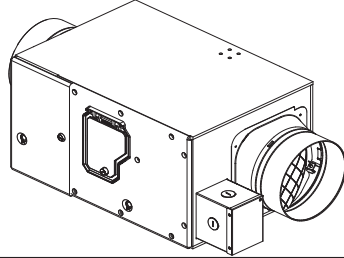


INSTALLATION INSTRUCTIONS / INSTRUCTIONS D'INSTALLATION / INSTRUCCIONES DE INSTALACIÓN

EN English / FR Français / ES Español

In-Line Fan / Ventilateur en série / Ventilador en línea

Model No. /
N° de modèle /
No. de modelo
FV-15NLS1H



EN

READ AND SAVE THESE INSTRUCTIONS

Thank you for purchasing this Panasonic product. Please carefully read the "IMPORTANT SAFETY INFORMATION" section. Failure to comply with instructions could result in personal injury or property damage. Please present this manual to users and explain to them how to operate and maintain the product after installation. Please retain this manual for future reference.

FR

LIRE ET CONSERVER CE MANUEL

Nous vous remercions d'avoir acheté ce produit Panasonic. Veuillez lire attentivement la section « CONSIGNES DE SÉCURITÉ ». Le non-respect des présents instructions peut donner lieu à des blessures corporelles ou des dommages matériels. Veuillez expliquer aux utilisateurs comment utiliser et effectuer l'entretien de ce produit après l'installation et leur présenter ce manuel. Veuillez conserver ce manuel pour référence ultérieure.

ES

LEA Y CONSERVE ESTAS INSTRUCCIONES

Gracias por comprar este producto Panasonic. Lea atentamente la sección "INFORMACIÓN IMPORTANTE DE SEGURIDAD". El incumplimiento de las instrucciones podría causar daños personales o materiales. Presente este manual a los usuarios y explíqueles cómo utilizar el producto y darle mantenimiento después de la instalación. Presente este manual al usuario. Conserve este manual para futuras consultas.

IMPORTANT SAFETY INFORMATION / CONSIGNES DE SÉCURITÉ / INFORMACIÓN IMPORTANTE DE SEGURIDAD

⚠ WARNING

Denotes a potential hazard that could result in serious injury or death.

TO REDUCE THE RISK OF FIRE, ELECTRIC SHOCK, OR INJURY TO PERSONS, OBSERVE THE FOLLOWING:

1. Use this unit only in the manner intended by the manufacturer, if you have any questions, contact the manufacturer.
2. Before servicing or cleaning unit, switch power off at service panel and lock the service disconnecting means to prevent power from being switched on accidentally. When the service disconnecting means cannot be locked, securely fasten a prominent warning device, such as a tag, to the service panel.

⚠ AVERTISSEMENT

Indique un risque potentiel pouvant entraîner des blessures graves ou la mort.

AFIN DE RÉDUIRE LE RISQUE D'INCENDIE, DE CHOCS ÉLECTRIQUES OU DE BLESSURES, OBSERVER LES MESURES SUIVANTES:

1. N'utiliser l'appareil qu'aux fins prévues et recommandées par son fabricant. Au besoin, communiquer avec ce dernier.
2. Avant de nettoyer ou de faire la maintenance de l'appareil, couper l'alimentation sur le panneau de service et verrouiller le dispositif d'alimentation afin de prévenir tout rétablissement accidentel. Si le verrouillage n'est pas possible, poser un avis très visible sur le panneau de service.

⚠ ADVERTENCIA

Indica potencial peligro que podría resultar en heridas graves o muerte.

PARA REDUCIR EL RIESGO DE INCENDIO, CHOQUE ELÉCTRICO O LESIONES, CUMPLA CON LO SIGUIENTE:

1. Utilice esta unidad sólo de la manera prevista por el fabricante. Si tiene alguna pregunta, póngase en contacto con el fabricante.
2. Antes de dar mantenimiento o limpiar el equipo, desconecte la energía del panel de servicio y bloquee los medios de desconexión de servicio para evitar que la energía se active de manera accidental. Cuando no sea posible bloquear los medios de desconexión del servicio, coloque firmemente sobre el panel de servicio un dispositivo de advertencia visible.

EN

3. Installation work and electrical wiring must be done by qualified person(s) in accordance with all applicable codes and standards, including fire-rated construction.

4. Sufficient air is needed for proper combustion and exhausting of gases through the flue (chimney) of fuel burning equipment to prevent back drafting. Follow the heating equipment manufacturer's guideline and safety standards such as those published by the National Fire Protection Association (NFPA), and the American Society for Heating, Refrigeration and Air Conditioning Engineers (ASHRAE), and the local code authorities.

5. When cutting or drilling into wall or ceiling, do not damage electrical wiring and other hidden utilities.

6. Do not use replacement parts that have not been recommended by the manufacturer (e.g. parts made at home using a 3D printer).

7. This unit must be properly grounded.

8. Do not use this unit with any solid-state speed control device. Solid state controls may cause harmonic distortion which can cause a humming noise in the motor.

9. Do not disassemble the unit for reconstruction. It may cause a fire or electric shock.

CAUTION

Denotes a hazard that could result in minor injury.

1. Follow all local electrical and safety codes, as well as the National Electrical Code (NEC) and the Occupation Safety and Health Act (OSHA).

2. Make sure that the electric service supply voltage is AC 120 V, 60 Hz.

3. The special-purpose or dedicated parts, such as mounting fixtures, must be used if such parts are provided.

4. Please wear gloves to protect hands during installation.

5. Install this product in an area where the temperature is between 14 °F (-10 °C) ~ 104 °F (40 °C).

FR

3. Confier l'installation et les connexion électriques à une personne qualifiée. L'installation doit être conforme aux codes et normes applicables, y compris les normes en matière de permanent pare-feu.

4. Afin de prévenir tout risque de contre-tirage, un flot d'air suffisant est requis pour assurer la combustion et l'évacuation des gaz à travers la cheminée de tout appareil de combustion. Suivre les instructions du manufacturier de l'équipement de chauffage et observer les normes de sécurité en vigueur en matière de prévention des incendies de même que celles des codes locaux.

5. Lors d'une découpe dans un plafond ou lors de son perçage, prendre garde de ne pas endommager le câblage électrique et toute autre installation cachée.

6. N'utilisez pas de pièces de rechange qui n'ont pas été recommandé par le fabricant (par exemple, pièces fabriquées à la maison à l'aide d'une imprimante 3D).

7. Cet appareil doit être relié à la terre.

8. Ne pas utiliser ce ventilateur avec un système de commande électronique. De tels systèmes de commande peuvent causer une distorsion harmonique pouvant entraîner un ronflement du moteur.

9. Ne pas démonter l'appareil pour le reconstruire. Cela peut provoquer un incendie ou un choc électrique.

ATTENTION

Indique un risque potentiel pouvant entraîner des légères blessures.

1. Observer tous les codes d'électricité et de sécurité, y compris le Code canadien de l'électricité (NEC) et la réglementation en matière de santé et sécurité au travail (OSHA).

2. S'assurer que la tension nominale de l'alimentation secteur est 120 V c.a., 60 Hz.

3. Les pièces à fins spéciales ou dédiées, telles que les accessoires de montage, doivent être utilisées lorsqu'elles sont fournies.

4. Porter des gants pour protéger les mains pendant l'installation.

5. Installer cet appareil dans endroit où la température est entre -10 °C (14 °F) et 40 °C (104 °F).

ES

3. El Trabajo de instalación y el cableado eléctrico deben ser realizados por personas calificadas conforme a las normas y los códigos aplicables, incluidas las regulaciones relacionadas con la construcción ignífuga.

4. Se necesita suficiente aire para que se lleve a cabo una combustión y una extracción adecuada de los gases a través del tubo de humos (chimenea) del equipo quemador de combustible, con el fin de evitar contracorriente. Siga las pautas y las normas de seguridad del fabricante del equipo de calentamiento, como las publicadas por la Asociación Nacional de Protección contra los Incendios (NFPA, por sus siglas en inglés) y la Sociedad Estadounidense de Ingenieros de Calefacción, Refrigeración y Aire Acondicionado (ASHRAE, por sus siglas en inglés) y las autoridades normativas locales.

5. Cuando corte o perforo en una pared o un techo, no dañe los cables eléctricos ni otros servicios ocultos.

6. No utilice piezas de repuesto que no hayan sido recomendadas por el fabricante (por ejemplo, piezas hechas en casa usando una impresora 3D).

7. Esta unidad debe conectarse a tierra de forma correcta.

8. No utilice esta unidad con ningún dispositivo de control de velocidad de estado sólido. Los controles de estado sólido pueden causar distorsión armónica, lo que puede provocar un zumbido de motor.

9. No desarme la unidad para su reconstrucción. Podría causar un incendio o un choque eléctrico.

PRECAUCIÓN

Indica peligro que podría resultar en una lesión menor.

1. Cumpla con todos los códigos eléctricos y de seguridad locales, además del Código Eléctrico Nacional (NEC, por sus siglas en inglés) y la Ley de Seguridad y Salud en el Trabajo (OSHA, por sus siglas en inglés).

2. Verifique que la tensión del suministro eléctrico sea de 120 VCA, 60 Hz.

3. Las piezas exclusivas o de propósito especial, como los accesorios de montaje, deben utilizarse si se suministran.

4. Use guantes para protegerse las manos durante la instalación.

5. Instale este equipo en áreas donde la temperatura oscile entre 14 °F (-10 °C) y 104 °F (40 °C).

EN

6. For general ventilating use only. Do not use to exhaust hazardous or explosive materials and vapors.
7. Do not kink the supply wiring.

FR

6. Pour ventilation générale seulement. Ne pas utiliser pour l'évacuation de vapeurs ou de matériaux dangereux ou explosifs.
7. Fixer l'appareil solidement au support. Autrement, il pourrait tomber.

ES

6. Para uso de ventilación general solamente. No use para extraer materiales y vapores peligrosos o explosivos.
7. No retuerza los cables de alimentación.

NOTICE

Denotes a hazard that could result in property damage.

1. Provide make-up air for proper ventilation.
2. Do not connect multiple units in parallel. If two or more units are connected to one switch in parallel, the units may not function.
3. Do not install fan above or inside 45-degree angle projected outwards from the cooking equipment element closest to the unit (Fig. 1).

AVIS

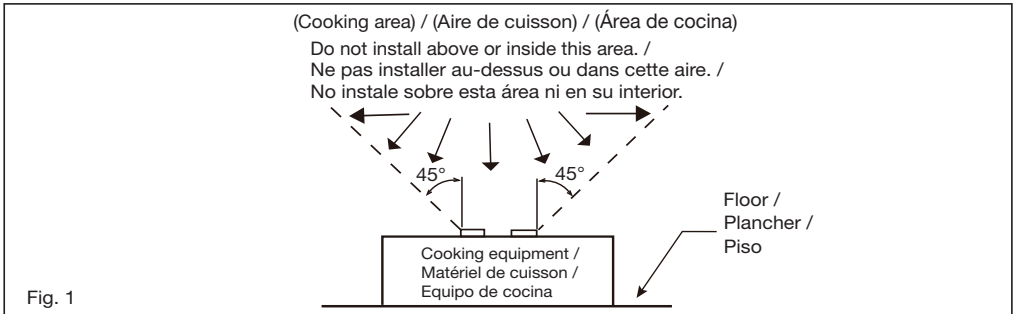
Indique un danger qui pourrait entraîner des dommages matériels.

1. S'assurer d'un air d'appoint suffisant pour une ventilation efficace.
2. Ne pas connecter plusieurs unités en parallèle. Si deux ou plusieurs appareils sont connectés à un commutateur en parallèle, les appareils peuvent ne pas fonctionner.
3. N'installez pas le ventilateur au-dessus ou à l'intérieur d'un angle de 45 degrés projeté vers l'extérieur à partir de l'élément de l'équipement de cuisson le plus proche du ventilateur (Fig. 1).

AVISO

Indica peligro que podría resultar en daños materiales.

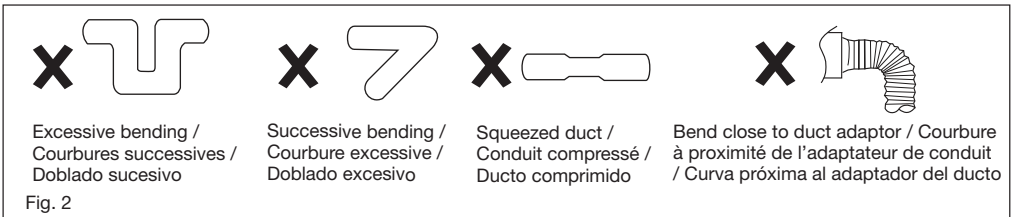
1. Suministre aire de compensación para una ventilación correcta.
2. No conectar múltiples unidades en paralelo. Si dos o más unidades se conectan en paralelo a un solo interruptor, es posible que las unidades no funcionen.
3. No instale el ventilador encima o dentro de un ángulo de 45 grados proyectado hacia afuera desde el elemento del equipo de cocina más cercano a la unidad (Fig. 1).



4. Do not install the unit where ducts are configured as shown below (Fig. 2).

4. Ne pas installer le ventilateur où les conduits ont l'une ou l'autre des formes ci-dessous (Fig. 2).

4. No instale la unidad cuando los ductos están configurados como se muestra enseguida (Fig. 2).



DESCRIPTION / DESCRIPTION / DESCRIPCIÓN

EN

This product uses a Sirocco fan driven by a DC motor powered by an integral transformer. The motor is designed to have a long operating life, high dynamic response, high-speed ranges, and save energy. The blower uses a high-capacity Sirocco fan developed to reduce the noise level.

FR

Ce produit utilise un ventilateur sirocco entraîné par un moteur c.c. alimenté par un transformateur intégré. Le moteur est conçu pour avoir une durée de vie prolongée, une haute réponse dynamique, un fonctionnement à haute vitesse et une consommation d'énergie réduite. La soufflante utilise un ventilateur sirocco à haute performance conçu pour réduire le niveau de bruit.

ES

Este producto utiliza un ventilador Sirocco accionado por un motor DC alimentado por un transformador incorporado. El motor está diseñado para tener una larga vida de funcionamiento, una alta respuesta dinámica, alto rango de velocidades, y ahorro de energía. El soplador utiliza un ventilador Sirocco de alta capacidad desarrollado para reducir el nivel de ruido.

UNPACKING / DÉBALLAGE / DESEMPAQUE

Unpack and remove product carefully from carton.

Déballer le ventilateur et le retirer avec de l'emballage.

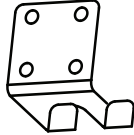



Desempaque y quite cuidadosamente el equipo de cartón.

Refer to supplied accessories list to verify that all parts are present.

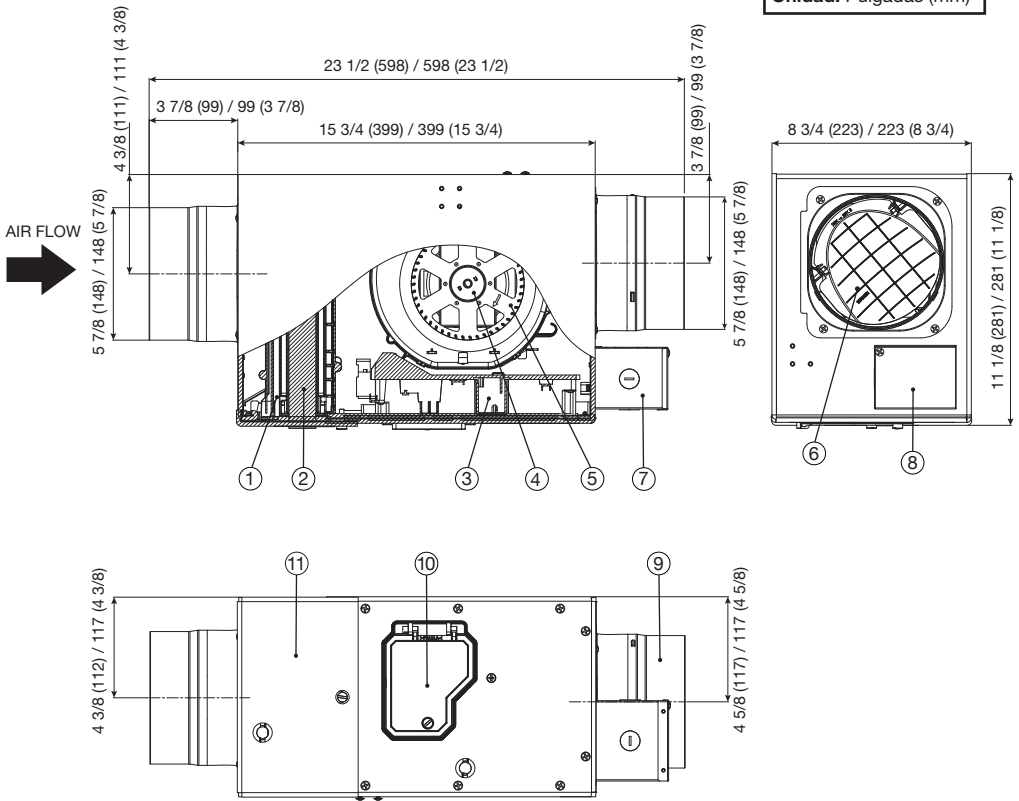
Consulter la liste de accessoires fournis pour vérifier qu'aucune pièce ne manque.

Consulte la lista de accesorios suministrados para verificar que todas las piezas están presentes.

SUPPLIED ACCESSORIES / ACCESSORIES FOURNIS / ACCESORIOS SUMINISTRADOS

Part Name / Pièce / Nombre de la pieza	Appearance / Apparence / Apariencia	Quantity / Quantité / Cantidad
<ul style="list-style-type: none"> •Hanger •Cintre •Soporte Colgante 		3
<ul style="list-style-type: none"> •Truss Tap Screw (ST4.2X8) •Vis (ST4.2X8) •Tornillo (ST4.2X8) 		10
<ul style="list-style-type: none"> •Installation Instructios / Warranty Sheet •Instructions d'installation / Garantie •Instrucciones de instalación / Póliza de garantía 		1
<ul style="list-style-type: none"> •Plug Covers •Caches •Tapones 		2

Unit: Inch (mm) /
Unité: mm (Po)
Unidad: Pulgadas (mm)



No. / N° / N.º	Part name / Pièce / Nombre de la pieza
①	Pre-filter / Préfiltre / Pre-filtro
②	Primary Filter / Filtre Primaire / Filtro Primario
③	Main PCB / Carte de circuit imprimé principale / Placa de circuito impreso principal
④	Motor / Moteur / Motor
⑤	Sirocco fan / Turbine Sirocco / Ventilador sirocco
⑥	Damper / Registre / Regulador de tiro
⑦	Junction box / Boîte de jonction / Caja de conexiones
⑧	Junction box cover / Couvercle du boîte de jonction / Tapa de caja de conexiones
⑨	Adaptor / Adaptateur / Adaptador
⑩	Control box cover / Couvercle du boîtier de commande / Cubierta de la caja de control
⑪	Maintenance board / Panneau de maintenance / Panel de mantenimiento

EN

IMPORTANT INFORMATION:

- The ducting has a strong effect on the air flow noise and energy use of the fan. Use the shortest, straightest duct routing possible for best performance, and avoid installing the fan with smaller ducts than recommended.
- Insulation around the ducts can reduce energy loss and inhibit mold growth.
- Fans installed with existing ducts may not achieve their rated airflow. A circular 6 inch duct is recommended for best performance and proper fan installation.
- Ensure duct joints and exterior penetrations are sealed with caulk or other similar material to create an air-tight path, minimizing building heat loss / heat gain, and reducing the potential for condensation.

FR

INFORMATIONS IMPORTANTES:

- Le conduit entre ce ventilateur et l'extérieur du bâtiment a un effet important sur le débit d'air, le bruit et la consommation d'énergie du ventilateur. Pour un meilleur rendement, utiliser le routage de conduit le plus court et le plus droit possible et éviter l'installation du ventilateur avec des conduits plus petits que ceux recommandés.
- De l'isolation autour des conduits peut réduire la perte d'énergie et réduire la croissance de moisissures.
- Les ventilateurs installés sur des conduits existants peuvent ne pas atteindre leur débit d'air nominal. Un conduit circulaire de 6 pouces est recommandé pour de meilleures performances et une installation correcte du ventilateur.
- Assurez-vous que les joints des conduits et les pénétrations extérieures sont scellés avec du calfeutrage ou un autre matériau similaire pour créer un passage étanche à l'air, minimisant ainsi la perte et le gain de chaleur dans le bâtiment et réduisant le risque de condensation.

ES

INFORMACIÓN IMPORTANTE:

- Los ductos tienen un fuerte efecto en el flujo de aire, ruido y energía usada por el ventilador. Use la ruta más corta de ductos para el mejor rendimiento y así evitar la instalación de ductos más pequeños de lo recomendado.
- El aislante alrededor de los conductos puede reducir la pérdida de energía e inhibir el crecimiento de moho.
- Los ventiladores instalados con ductos existentes pueden no lograr su flujo de aire nominal. Un ducto circular de 6 pulgadas es recomendado para el mejor rendimiento y una instalación adecuada.
- Asegúrese de que las uniones de los conductos y los orificios exteriores sean sellados con sellador u otro material similar para crear un espacio hermético, con la finalidad de minimizar la pérdida o aumento de calor, y reducir el potencial de condensación.

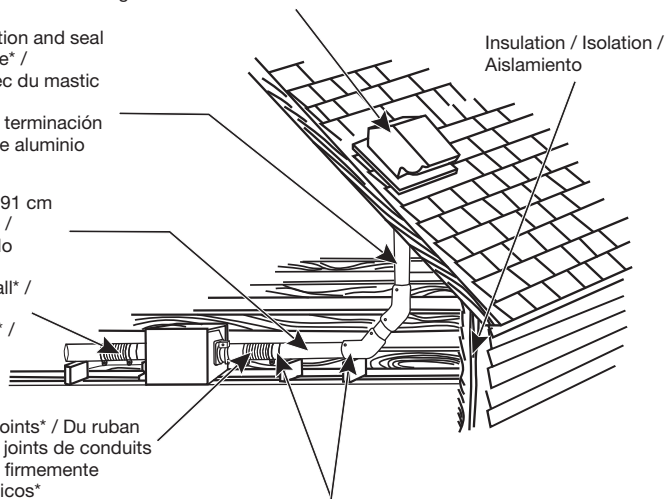
6-inch roof jack, wall cap, or soffit vent with backdraft damper / Support de fixation rapide de 152 mm (6 po), capuchon de mur ou orifice de ventilation dans l'avant-toit avec registre antirefoulement / Casquete de techo de 6 pulgadas, cubremuros, o rejilla de ventilación Soffit con amortiguador de contracorriente

Mechanically connect duct to termination and seal with mastic or approved foil faced tape* / Connectez le conduit et calfeutrez avec du mastic ou du ruban d'aluminium approuvé* / Conecte mecánicamente el ducto a la terminación y séllelo con cinta de masilla o cinta de aluminio aprobada*

2-3 ft straight run before elbow / 61 à 91 cm (2 à 3 pi) en ligne droite avec le coude / Tramo recto de 2-3 pies antes del codo

In attic installation, caulk box to drywall* / Lors de l'installation dans un grenier, calfeutrez le boîtier à la cloison sèche* / En instalación de áticos, selle la caja metálica en el techo*

Foil tape tightly covers all metal duct joints* / Du ruban d'aluminium recouvre solidements les joints de conduits en métal* / La cinta de aluminio cubre firmemente todas las uniones de los ductos metálicos*



Short piece of flexible duct helps alignment and absorbs sound* / De courtes pièces de conduits flexible aident à l'alignement et à absorber le son* / Un tramo corto de ducto flexible ayuda a la alineación y absorbe el sonido*

*Seal with mastic or approved foil faced tape /

*Sceller avec du mastic approuvé ou du ruban d'aluminium /

*Selle con cinta de masilla o cinta de aluminio aprobada

EN

Before installing please choose the installation direction.

- Ⓐ Product installation with the maintenance board pointing downwards (Fig. 5 on page 9).
- Ⓑ Product installation with the maintenance board pointing sideways (Fig. 6 on page 9). This method is not applicable for ceiling joists.

FR

Avant d'effectuer l'installation, choisir le sens de l'installation.

- Ⓐ Il est possible d'installer l'appareil avec le panneau de maintenance sur le dessous (Fig. 5 sur la page 9).
- Ⓑ Il est possible d'installer l'appareil avec le panneau de maintenance sur le côté (Fig. 6 sur la page 9), impossible sur les solives du plafond.

ES

Antes de realizar la instalación, seleccione la dirección de instalación.

- Ⓐ Instalación del Producto con el panel de mantenimiento apuntando hacia abajo (Fig. 5 en página 9).
- Ⓑ Instalación del Producto con el panel de mantenimiento apuntando hacia un costado (Fig. 6 en página 9). Este método no es aplicable para un techo con viguetas.

CAUTION

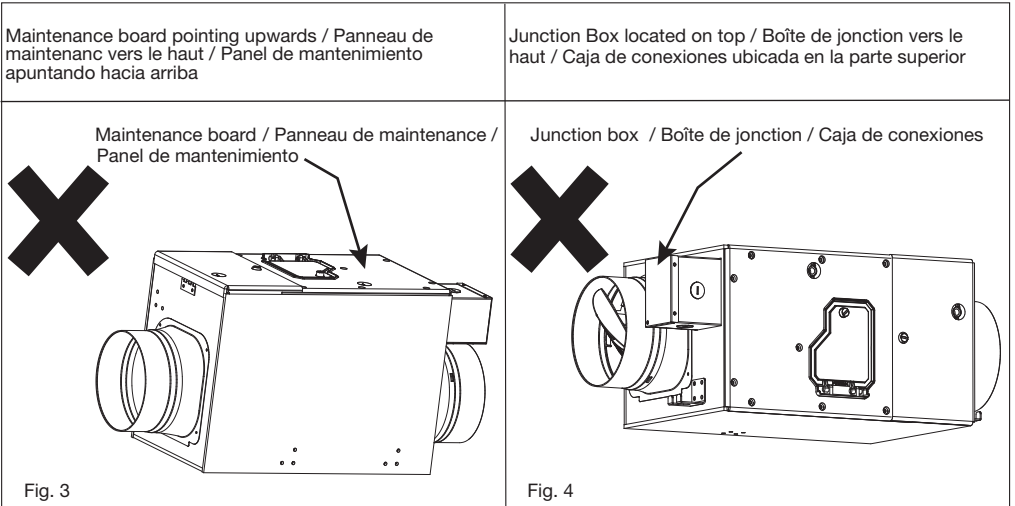
Do not install the product as the directions shown in Fig. 3 and Fig. 4.

ATTENTION

Ne pas installer ce produit dans le indiqués dans Fig. 3 et Fig. 4.

PRECAUCIÓN

No instale el producto en las direcciones que se muestran en las Fig. 3 y Fig. 4.



ATTENTION.

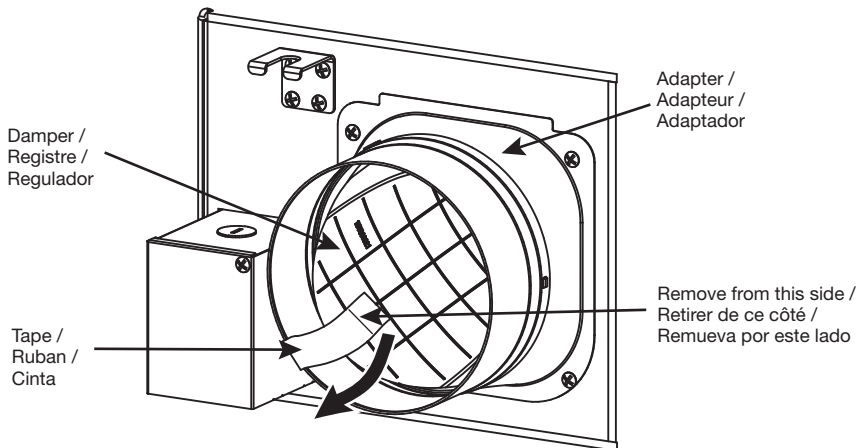
Remove the tape placed on the damper and adapter.

ATTENTION.

Retirez le ruban adhésif placé sur l'amortisseur et l'adaptateur.

ATENCIÓN.

Remueva la cinta colocada en el regulador y el adaptador.



1

⚠ WARNING

⚠ AVERTISSEMENT

⚠ ADVERTENCIA

Electrical installation.

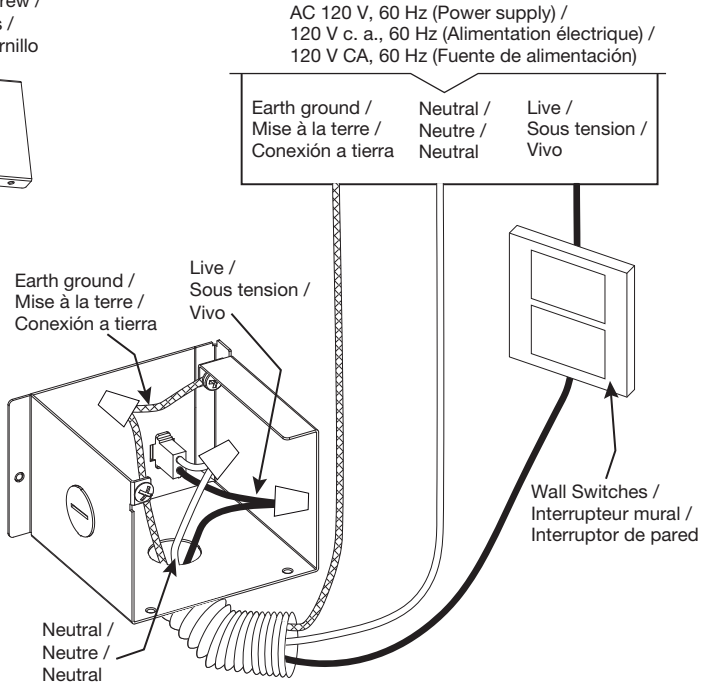
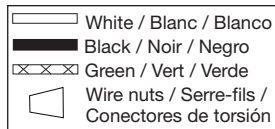
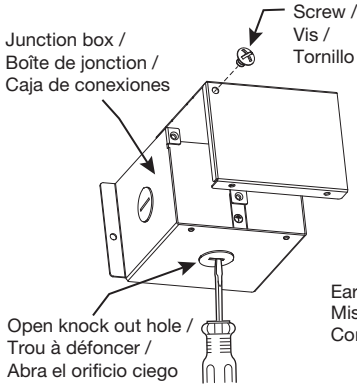
Installation work and electrical wiring must be done by a qualified person(s) in accordance with all applicable codes and standards, including fire-rated construction.

Installations et connexions électriques.

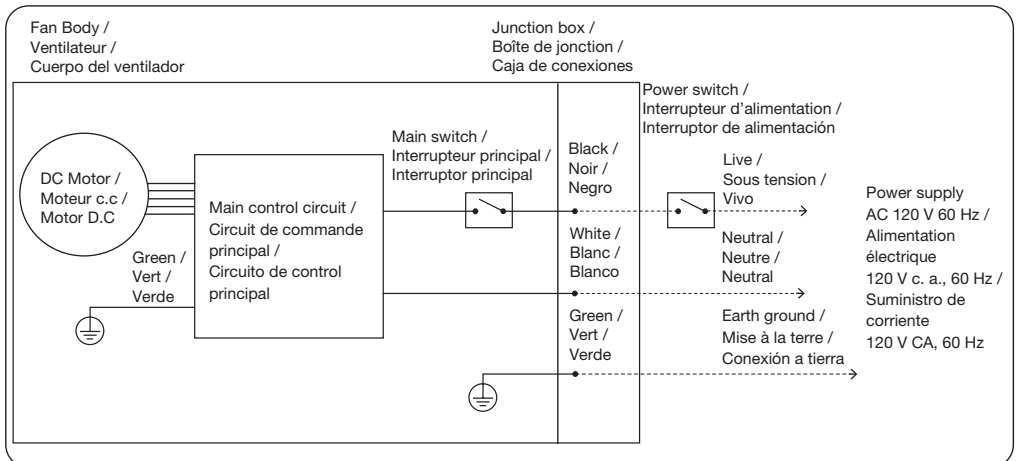
Confiez l'installation et les connexions électriques à un personnel qualifié en conformité aux codes et normes applicables, y compris les normes en matière de parement pare-feu.

Instalación eléctrica.

El trabajo de instalación eléctrica debe ser realizado por un electricista calificado conforme a las normas y los códigos aplicables, incluidas las regulaciones relacionadas con la construcción ignífuga.



WIRING DIAGRAM / SCHÉMA DE CONNEXIONS / DIAGRAMA DE CABLEADO



INSTALLATION / INSTALLATION / INSTALACIÓN

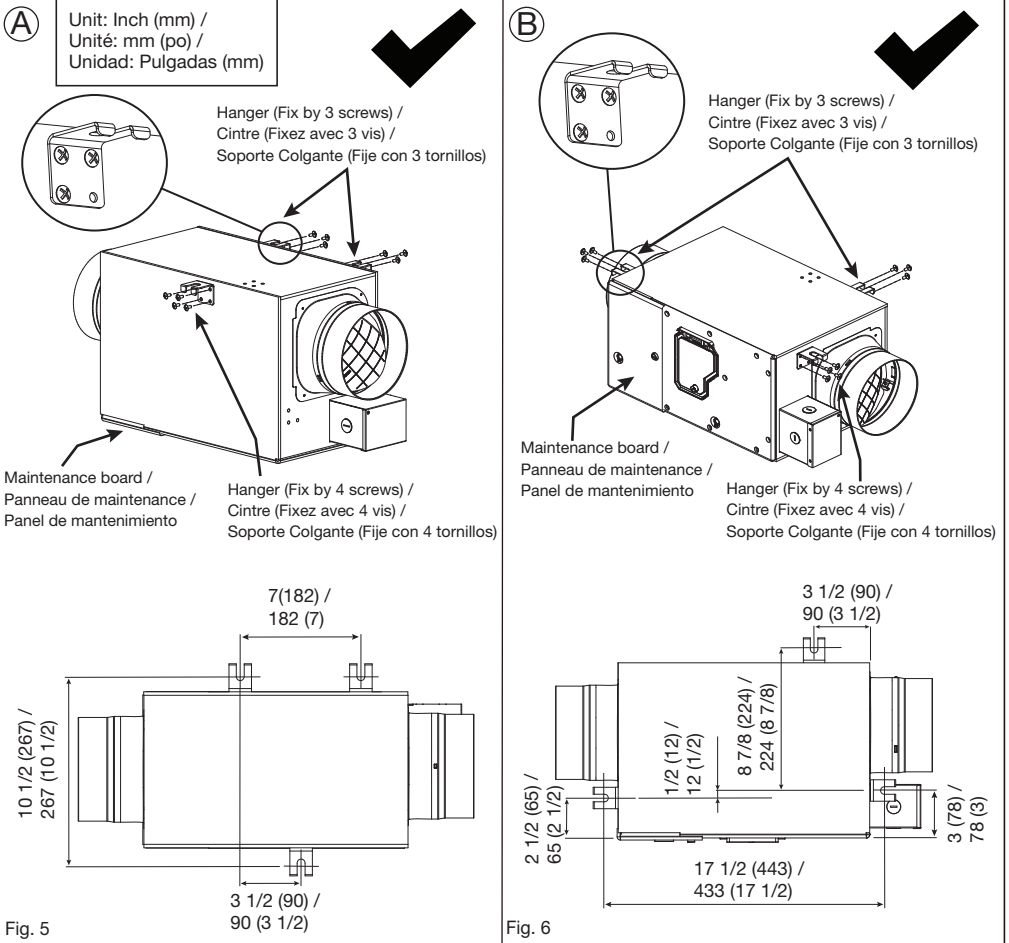
(A)

(B)

2 Screw the 3 hangers onto the fan body using the 10 screws included (ST4.2x8).

Fixez le 3 cintre sur le boîtier du ventilateur avec les 10 vis (ST4.2x8).

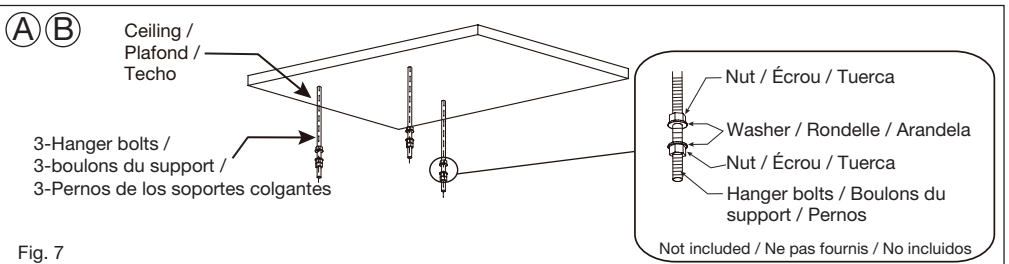
Atornille los 3 soportes colgantes en el cuerpo del extractor usando los 10 tornillos incluidos (ST4.2x8).



3 Install hanger bolts on ceiling (hanger bolts, nuts, and washers should be M8 or M10; Not included) (Fig. 7).

Installez des boulons au plafond (boulons, écrous et rondelles du support doivent être de taille M8-M10 et ne sont pas fournis) (Fig. 7).

Instale los pernos en el techo (Los pernos, las tuercas y las arandelas de los soportes colgantes deben ser M8 ó M10; no incluidos) (Fig. 7).



EN

4

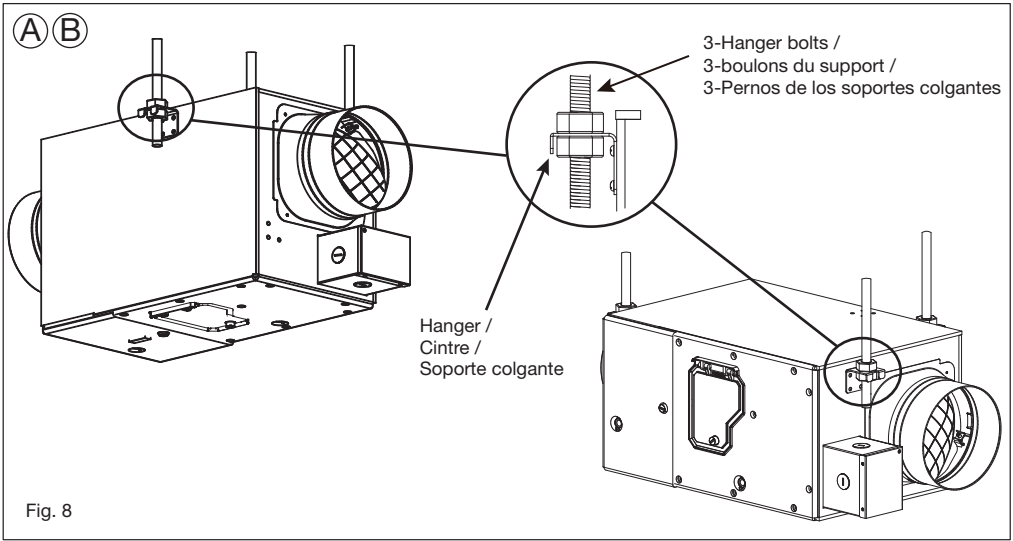
Install the product on the hanger bolts as shown on Fig. 8. Please use a Spirit Level to adjust the unit and ensure that the difference between hangers is ± 2 mm.

FR

Installez l'appareil sur les boulons du cintre Fig. 8. Utilisez un niveau à bulle pour ajuster le boîtier, afin que la hauteur des trois cintre ne varie pas de ± 2 mm.

ES

Instale el producto en los pernos como se muestra en la Fig. 8. Favor de utilizar un nivel para ajustar la unidad, asegúrese que la diferencia entre alturas de los soportes colgantes resulte entre ± 2 mm.

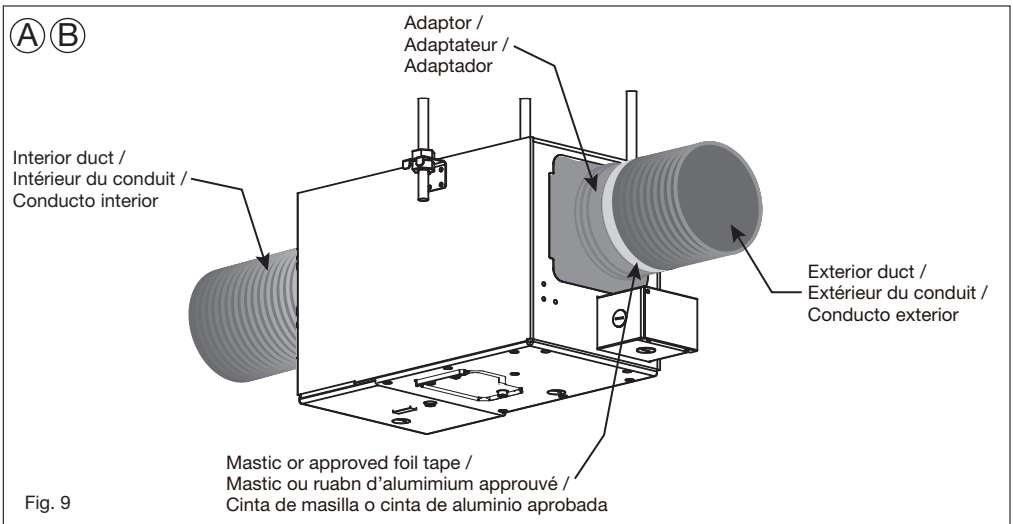


5

As shown in Fig. 9, connect 6 inch circular ducts to the adaptors and fix them with mastic or approved foil tape. Wrap insulation around the ducts and / or unit to minimize condensation buildup within the ducts, as well as minimize building heat loss and heat gain.

Selon la Fig. 9, connectez le conduit circulaire (6 po) à l'adaptateur avec du mastic ou du ruban d'aluminium approuvé. Installez l'isolation autour du conduit et / ou de l'appareil afin de minimiser la condensation dans le conduit.

Conecte conductos circulares de 6 pulgadas a los adaptadores y fije con cinta de masilla o cinta de aluminio aprobada Fig. 9. Envuelva aislamiento alrededor de los conductos o de la unidad para minimizar la posible acumulación de condensación dentro ellos, así también como la pérdida o aumento de calor.



EN

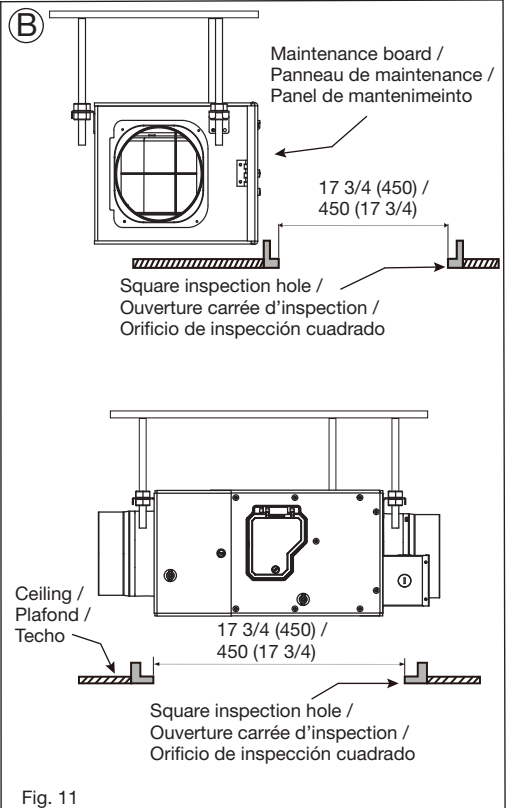
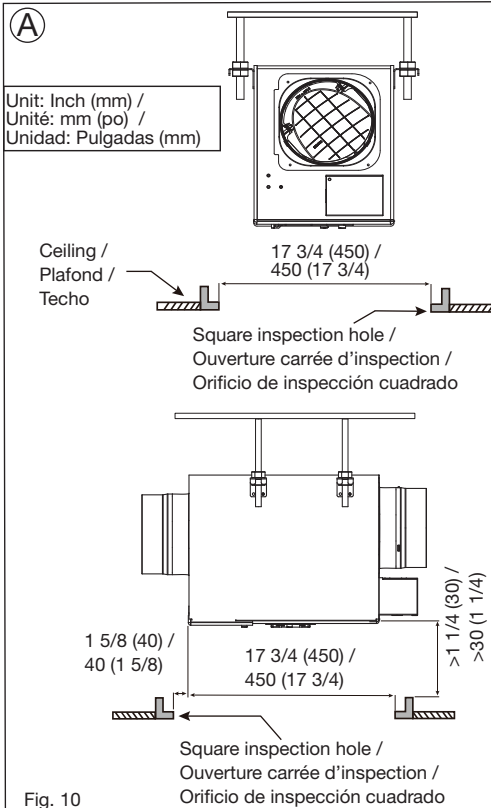
6

Set a square inspection hole of 17 3/4 inch (450 mm) or more under the maintenance board.

Créez une ouverture carrée d'inspection de 450 mm (17 3/4 po) ou plus sous le panneau de maintenance.

ES

Realice un orificio de inspección cuadrado de 17 3/4 pulgadas (450 mm) o más debajo de la placa de circuito de mantenimiento.

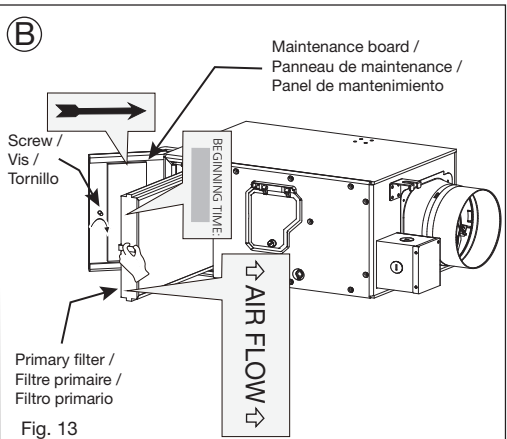
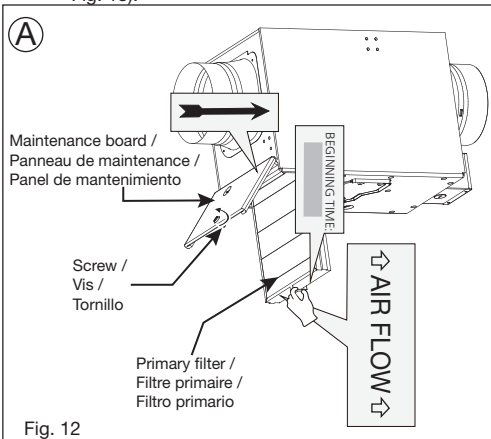


7

Twist hand screw counterclockwise to open the maintenance board. Pull out the Primary Filter, fill in the Beginning time, and reinstall it (Fig. 12 and Fig. 13).

Dévissez à la main le panneau de maintenance et retirez le filtre primaire et notez la date de début sur le filtre, puis remettez-le en place (Fig. 12 et Fig. 13).

Gire el tornillo de mano en sentido contrario de las manecillas del reloj para abrir el panel de mantenimiento. Retire el filtro primario, ingrese el tiempo de inicio y vuelva a instalarlo (Fig. 12 y Fig. 13).



START-UP PROCEDURE / PROCÉDURE DE DÉMARRAGE / PROCEDIMIENTO DE INICIO

EN

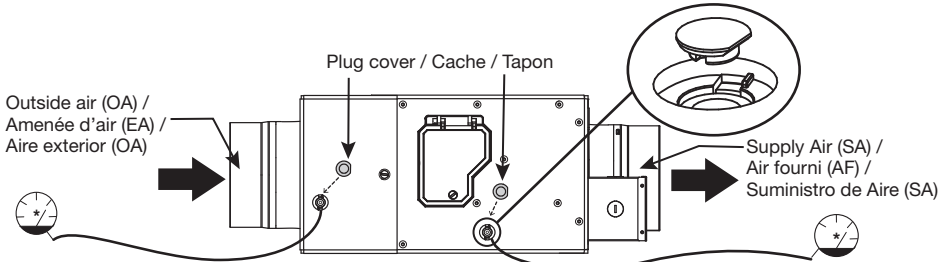
1. Connect the power then turn on the main switch. If the unit does not run, please check the wiring.
2. Check static pressure. Using a manometer, measure the differential pressure of Supply Air (SA) and Outside Air (OA) respectively. See the "Relation between Volume (CFM) and Pressure (Pa)" table. Measured values should coincide with the values shown in that table. If values do not coincide, please check the "Installation Guide" section and make sure steps 1-7 are completed correctly.
3. Install the 2 plug covers back when the check is complete.

FR

1. Branchez le cordon d'alimentation, puis actionnez l'interrupteur principal pour le démarrage. Si le unité ne fonctionne pas, vérifiez les connexions de câblage.
2. Vérifiez la pression statique. Avec un manomètre, mesurez la pression différentielle de l'air fourni (AF) et de l'amenée d'air (AA) respectivement. Le tableau « Relation entre le débit (pi³/min) et la pression (Pa) », est présenté di-dessous. Les valeurs mesurées doivent coïncider avec les valeurs indiquées dans ce tableau. Sinon, consultez la section « Guide d'installation » et confirmez que les étapes 1 à 7 ont été correctement effectuées.
3. Installez les 2 caches lorsque la vérification est terminée.

ES

1. Conecte la corriente y encienda el switch principal en la unidad. Si la unidad no enciende, por favor revise el cableado.
2. Revise la presión estática. Utilizando un manómetro, mida el diferencial de presión entre el suministro de aire (SA) y el Aire Exterior (OA) respectivamente. se muestra a continuación la tabla "Relación entre volumen (CFM) y presión (Pa)". Los valores medidos deben coincidir con los valores mostrados en dicha tabla. Si los valores no coinciden, por favor asegúrese de que los pasos 1-7 de la sección "Guía de Instalación" se realizaron correctamente.
3. Coloque los 2 tapones en su lugar al terminar la revisión.



The relationship between airflow and differential pressure (reference) / Relation entre le débit et la pression différentielle (référence) / La relación entre volumen y la presión diferencial (referencia)

Actual Volume / Débit Réel / Volumen real (CFM - Pi ³ / min)	Actual Volume / Débit Réel / Volumen real (L / s)	Differential Pressure / Pression Différentielle / Presión Diferencial (Pa)	Differential Pressure / Pression Différentielle / Presión Diferencial (in WG)
50	23.6	71	0.29
60	28.3	83	0.33
70	33.0	93	0.37
80	37.8	103	0.41
90	42.5	116	0.47
100	47.2	126	0.51
110	51.9	138	0.55
130	61.4	169	0.68
150	70.8	179	0.72

The numbers in this table are the values after installation.

Les valeurs indiquées dans ce tableau correspondent aux valeurs après l'installation.

Los números de ésta tabla son los valores después de la instalación.

OPERATION / FONCTIONNEMENT / USO

ES

Open the Control Box cover by turning the hand screw counterclockwise, and turn on the Main Switch.

Port receptacle for add-on Module provides additional features. (Modules sold separately)
For details, please consult Panasonic Call Center:
Telephone: 1-866-292-7299 (USA)
1-800-669-5165 (Canada)

FR

Ouvrez le couvercle du boîtier de commande et activez l'interrupteur principal.

Le réceptacle du port pour le module complémentaire offre des options supplémentaires. (Module vendu séparément)
Pour plus de détails, veuillez contacter le Centre d'appel Panasonic:
Téléphone : 1-866-292-7299 (USA)
1-800-669-5165 (Canada)

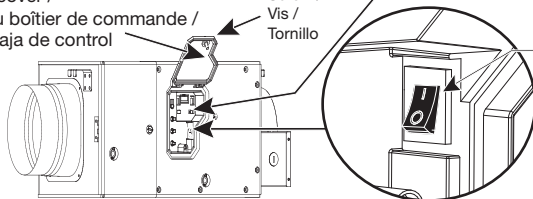
ES

Gire el tornillo de mano en sentido contrario de las manecillas del reloj para abrir el panel de mantenimiento y encienda el interruptor principal.

El receptáculo del puerto para Módulo adicional proporciona funciones adicionales. (El módulo se vende por separado)
Para obtener información detallada, comuníquese con el Centro de Atención Telefónica de Panasonic:
Teléfono: 1-866-292-7299 (USA)
1-800-669-5165 (Canada)

Control box cover /
Couvercle du boîtier de commande /
Tapa de la caja de control

Screw /
Vis /
Tornillo



Main switch /
Interrupteur principal /
Interruptor principal

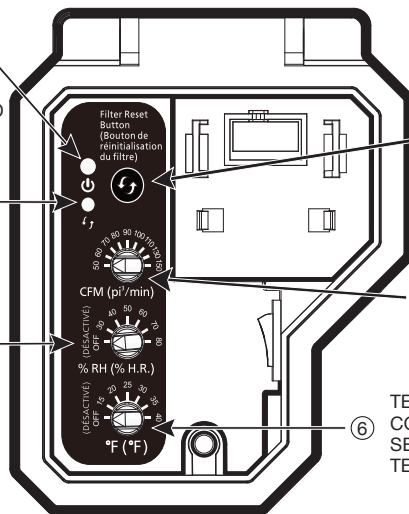
“ I ” is on - “ O ” is off /
« I » est activé - « O » est désactivé /
“ I ” está encendido - “ O ” está apagado

CONTROL PANEL / PANNEAU DE COMMANDES / PANEL DE CONTROL

RUNNING INDICATOR /
VOYANT DE FONCTIONNEMENT /
INDICADOR DE FUNCIONAMIENTO

FILTER INDICATOR /
VOYANT DU FILTRE /
INDICADOR DE FILTRO

HUMIDITY DIAL SWITCH /
SÉLECTEUR DU DEGRÉ
D'HUMIDITÉ / SECTOR
GIRATORIO DE
HUMEDAD



FILTER RESET BUTTON /
BOUTON DE
RÉINITIALISATION DU FILTRE
/ BOTÓN DE REINICIO DE
FILTRO

AIR VOLUME DIAL SWITCH /
SÉLECTEUR DU DÉBIT D'AIR /
SECTOR GIRATORIO DE
VOLUMEN DE AIRE

TEMPERATURE DIAL SWITCH /
COMMUTEUR DE TEMPÉRATURE /
SECTOR GIRATORIO DE
TEMPERATURA

① RUNNING INDICATOR

When the indicator turns green, it indicates the product is running.

① VOYANT DE FONCTIONNEMENT

Le voyant s'allumé en vert, ceci indique que l'appareil fonctionne.

① INDICADOR DE FUNCIONAMIENTO

Cuando el indicador esté en verde, significa que el producto está en funcionamiento.

EN

② FILTER INDICATOR

The indicator will turn red when the accumulated running time is up to 90 days. When the indicator turns red and makes a buzzer sound, it indicates that the unit needs filter maintenance.

③ FILTER RESET BUTTON

Press the button after filter maintenance to reset the accumulated running time. The filter indicator will turn off and the buzzer sound will stop.

NOTE

1• The indicator will be on when the product accumulated running time reaches to 90 days. The buzzer will sound for 10 seconds every hour.

2• If you want to turn off the buzzer, press and hold the filter reset button for about 3 seconds until you hear a long beeping sound. If you press and hold the filter reset button for another 3 seconds until you hear 2 quick beeps, the buzzer will be turned back on.

3• If you want to cancel buzzer sound when sleeping, you just need to turn off the wall switch. The buzzer will continue to sound when the product is turned back on and will not stop until the filter has been maintained and the filter alarm has been reset.

4• When the running indicator or filter indicator blinks, this indicates a problem with the product.

④ AIR VOLUME DIAL SWITCH

Using this Dial Switch, you can adjust the product air volume to meet the following CFM Values: 50, 60, 70, 80, 90, 100, 110, 130, and 150.

- Default setting: 80 CFM

⑤ HUMIDITY DIAL SWITCH

Using this Stepless Dial Switch, you can adjust the Humidity Protection Value and choose between 30% RH ~ 80% RH, or turned to OFF position.

- Default setting: 80% RH

FR

② VOYANT DU FILTRE

Le voyant s'allume en rouge lorsque la durée de fonctionnement atteint 90 jours. Lorsque le voyant est allumé (avec un avertisseur sonore), cela indique le besoin d'entretien des filtres.

③ BOUTON DE RÉINITIALISATION DU FILTRE

Appuyez sur le bouton après l'entretien du filtre pour réinitialiser la durée de fonctionnement. Le voyant du filtre s'éteint et l'avertisseur sonore est désactivé.

NOTA

1• Le voyant s'allume lorsque la durée de fonctionnement cumulée atteint 90 jours. Le signal sonore se fera entendre à toutes les heures pendant 10 secondes.

2• Si vous désirez désactiver le signal sonore, appuyez sur le bouton de réinitialisation du filtre pendant au moins 3 secondes jusqu'à l'émission d'une tonalité prolongée. Appuyez à nouveau sur le bouton de réinitialisation du filtre pendant de deux brèves tonalités et le signal sonore sera réactivé.

3• Si vous désirez désactiver le signal sonore lors du sommeil, vous pouvez tout simplement mettre l'interrupteur mural hors marche. Le signal sonore sera réactivé lorsque l'appareil sera remis en marche et continuera de fonctionner jusqu'à l'entretien du filtre et la réinitialisation du signal sonore.

4• Lorsque le voyant de fonctionnement ou le voyant du filtre clignote, cela indique une défaillance du produit.

④ SÉLECTEUR DU DÉBIT D'AIR

Le sélecteur du débit d'air permet de régler le débit d'air selon les valeurs en pi³/min suivantes: 50, 60, 70, 80, 90, 100, 110, 130 et 150.

- Réglage par défaut: 80 pi³/min

⑤ SÉLECTEUR DU DEGRÉ D'HUMIDITÉ

Ce sélecteur sert à régler la valeur de protection du degré d'humidité de l'appareil entre 30% à 80% d'humidité relative ou à DÉSACTIVÉ.

- Réglage par défaut: 80% H.R.

ES

② INDICADOR DE FILTRO

El indicador se tornará rojo cuando el tiempo de funcionamiento acumulado sea de hasta 90 días. Cuando el indicador se torne rojo y suene la alarma, indicará que es necesario dar mantenimiento a los filtros.

③ BOTÓN DE REINICIO DE FILTRO

Presione el botón después de darle mantenimiento para reiniciar el tiempo acumulado. El indicador de filtro se apagará y la alarma dejará de sonar.

NOTA

1• El indicador se encenderá cuando el tiempo de funcionamiento acumulado del producto alcance 90 días. Sonará una alarma por 10 segundos cada hora.

2• Si desea apagar la indicación de alarma, presione el botón de restablecimiento de filtro unos 3 segundos hasta oír el sonido de dos pitidos cortos. La indicación de alarma volverá a encenderse.

3• Si desea desactivar el sonido de la alarma mientras duerme, solo necesita apagar el interruptor de pared. La alarma continuará sonando cuando el equipo vuelva a encenderse y o dejará de hacerlo hasta que se haya dado mantenimiento al filtro y se haya restablecido la alarma del filtro.

4• El parpadeo del indicador de funcionamiento o el indicador del filtro significa que el equipo presenta una falla.

④ SELECTOR GIRATORIO DE VOLUMEN DE AIRE

Utilizando el Selector Giratorio, puede ajustar el volumen de aire a los siguientes valores (pie³/min): 50, 60, 70, 80, 90, 100, 110, 130, y 150.

- Ajuste predeterminado: 80 pie³/min

⑤ SELECTOR GIRATORIO DE HUMEDAD

Utilizando este Selector Giratorio puede ajustar la protección de Humedad entre los valores predeterminados que van del 30% al 80% de Humedad Relativa (RH), o colocarse en la posición de apagado (OFF).

- Ajuste predeterminado: 80% de RH

EN

- If the humidity inside the product detected by sensor is greater than the setting value, the fan will stop for 60 minutes. After 60 minutes, the product will begin to run or remain stopped, based on the value detected by sensor.

- If the switch is turned to OFF position, the humidity sensor detection function will be disabled.

⑥ TEMPERATURE DIAL SWITCH

Using this Stepless Dial Switch, you can adjust the Temperature Protection Value and choose between 15 °F ~ 40 °F (-4 °C ~ 4 °C), or turned to OFF position.

- Default setting: 15 °F (-4°C)

- Low temperature protection. If the temperature inside the product detected by the sensor is lower than the setting value, the fan will stop for 60 minutes. After 60 minutes the product will begin to run or remain stopped based on the value detected by the sensor.

- High temperature protection. If the temperature inside the product detected by the sensor is higher than 95 °F (35 °C), the fan will stop for 60 minutes. After 60 minutes the product will begin to run or remain stopped based on the value detected by the sensor.

- If the switch is turned to OFF position, the temperature sensor detection function will be disabled.

NOTE

The humidity and temperature value detected by sensor may be different from outside.

FR

- Si l'humidité détectée par le capteur à l'intérieur du produit est supérieure à la valeur paramétrée, le ventilateur s'arrête pendant 60 minutes. Après 60 minutes, le produit recommencera à fonctionner ou demeurera arrêté selon la valeur détectée par le capteur.

- Si le sélecteur est tourné à la position **DÉSACTIVÉ**, la fonction de détection du degré d'humidité sera désactivée.

⑥ COMMUTATEUR DE TEMPÉRATURE

Ce sélecteur sert à régler la valeur de protection de la température de l'appareil de -4 °C à 4 °C (15 °F à 40 °F) ou à **DÉSACTIVÉ**.

- Réglage par défaut: -4 °C (15 °F)

- Protection contre une température trop basse-
Si la température détectée par le capteur à l'intérieur du produit est inférieure à la valeur paramétrée, le ventilateur arrêtera pendant 60 minutes. Après 60 minutes, le produit recommencera à fonctionner ou demeurera arrêté selon la valeur détectée par le capteur.

- Protection contre une température trop élevée-
Si la température détectée par le capteur à l'intérieur du produit est supérieure à 35 °C (95 °F), le ventilateur arrêtera pendant 60 minutes. Après 60 minutes, le produit recommencera à fonctionner ou demeurera arrêté selon la valeur détectée par le capteur.

- Si le sélecteur est tourné à la position **DÉSACTIVÉ**, la fonction de détection du capteur de température sera désactivée.

NOTA

Les valeurs d'humidité et de température détectées par le capteur peuvent varier de celles à l'extérieur.

ES

- Si la humedad en el interior del producto detectada por el sensor es mayor que el valor de configuración, el ventilador se detendrá durante 60 minutos. Después de 60 minutos, el producto comenzará a funcionar o permanecerá parado según el valor detectado por el sensor.

- Si el selector pasa a la posición de apagado, se desactivará la función de detección del sensor de humedad.

⑥ SELECTOR GIRATORIO DE TEMPERATURA

Utilizando el Selector Giratorio, puede ajustar los Valores predeterminados de Temperatura que van de 15 °F a 40 °F (-4 °C ~ 4 °C), o colocarse en la posición de apagado (OFF).

- Ajuste predeterminado: 15 °F

- Protección de baja temperatura. Si la temperatura en el interior del producto detectada por el sensor es inferior al valor de configuración, el ventilador se detendrá durante 60 minutos. Después de 60 minutos el producto comenzará a funcionar o permanecerá parado en función del valor detectado por el sensor.

- Protección de alta temperatura. Si la temperatura en el interior del producto detectada por el sensor es superior a los 35 °C (95 °F), el ventilador se detendrá durante 60 minutos. Después de 60 minutos el producto comenzará a funcionar o permanecerá parado en función del valor detectado por el sensor.

- Si el selector pasa a la posición de apagado, se desactivará la función de detección del sensor de temperatura.

NOTA

El valor de humedad y temperatura detectado por el sensor podría ser diferente del valor exterior.

EN

FR

ES

CAUTION

1. To avoid injury or electric shock, turn off the main switch in control box to stop the fan before checking, cleaning or replacing filter.
2. When cleaning or replacing filters, dust, insects, or any type of debris attached to the filters may fall. Please wear eye protection to avoid injuries.

STEPS

- ① Open the control box cover by turning the hand screw Counterclockwise (Fig. 14).
- ② Turn off the main switch.
- ③ Open the maintenance board by turning the hand screw Counterclockwise.

ATTENTION

1. Afin de réduire le risque de blessures ou de chocs électriques, coupez l'alimentation principale sur la boîte de commandes pour désactiver le ventilateur avant toute vérification, nettoyage ou remplacement des filtres.
2. Lors de l'entretien ou du remplacement des filtres, de la poussière, des insectes, etc., fixés aux filtres pourraient tomber. Assurez-vous de vous protéger ainsi que vos yeux.

PAS

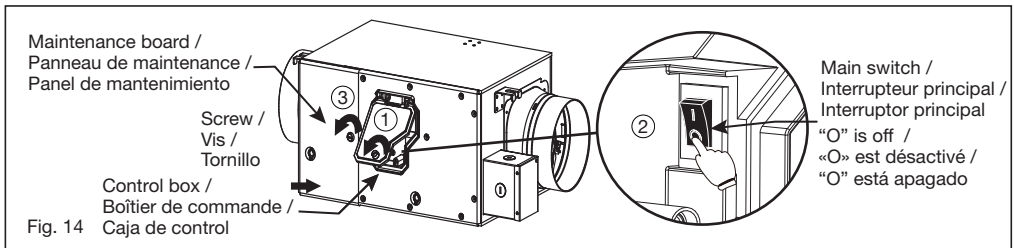
- ① Dévissez à la main le couvercle du boîtier de commande (Fig. 14).
- ② Coupez l'alimentation principale.
- ③ Dévissez à la main le panneau de maintenance.

PRECAUCIÓN

1. Para evitar lesiones o choque eléctrico, apague el equipo utilizando el interruptor principal ubicado en la caja de control antes de revisar, limpiar o cambiar el filtro.
2. Durante la limpieza o el cambio de los filtros, puede producirse la caída de polvo, insectos, o cualquier tipo de residuo. Por favor utilice lentes de protección para evitar lesiones.

PASOS

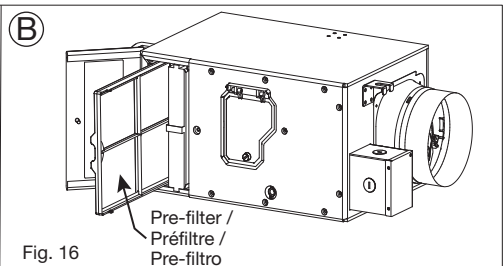
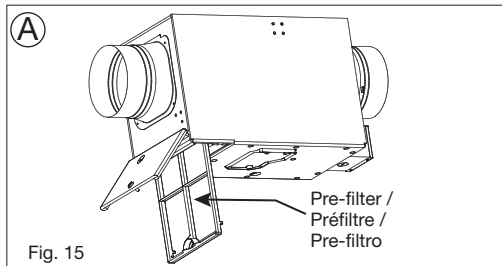
- ① Abra la tapa de la caja de control girando el tornillo manual en sentido contrario de las manecillas del reloj (Fig. 14).
- ② Mueva el interruptor principal a modo apagado.
- ③ Gire el tornillo de mano en sentido contrario de las manecillas del reloj para abrir el Panel de mantenimiento.



4. Pull out the Pre-Filter and clean it with water (Fig. 15 and Fig. 16).

4. Retirez le préfiltre, nettoyez-le avec de l'eau (Fig. 15 et Fig. 16).

4. Retire el Pre-filtro y límpielo con agua (Fig. 15 y Fig. 16).



EN

5. Pull out the Primary Filter and clean it with a vacuum cleaner. Replace it every 6 months (Fig. 17 and Fig. 18).

NOTES

-Please replace primary filter with Panasonic Model FV-FL1315NL1. If you do not use this Panasonic filter it will result in poor performance.

-Please fill in beginning time on new filter before replacing.

6. Install back the filters and close the maintenance board by turning the hand screw clockwise. Please make sure that the arrow direction on primary filter is the same as the "Air flow" mark on name plate (Fig. 17 and Fig. 18).

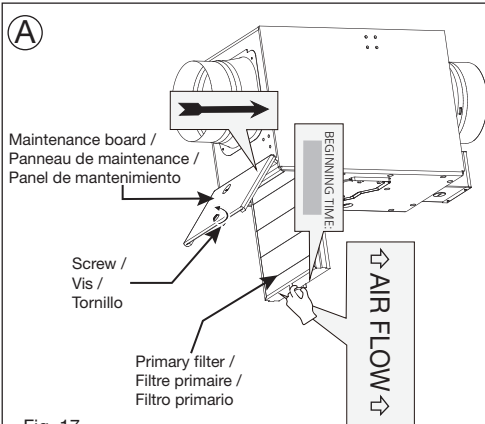


Fig. 17

FR

5. Retirez le filtre primaire, nettoyez-le avec un aspirateur. Remplacez-le tous les 6 mois (Fig. 17 et Fig. 18).

NOTES

-Remplacez le filtre primaire par un filtre Panasonic, modèle FV-FL1315NL1. Si vous n'utilisez pas le filtre Panasonic, cela entraînera un mauvais rendement.

-Veuillez inscrire le temps de début sur le nouveau filtre avant de le remplacer.

6. Reinstallez les filtres et vissez à la main le panneau de maintenance. Assurez-vous que le sens de la flèche sur le filtre primaire soit la même que sur le repère « Débit d'air » sur la plaque signalétique (Fig. 17 et Fig. 18).

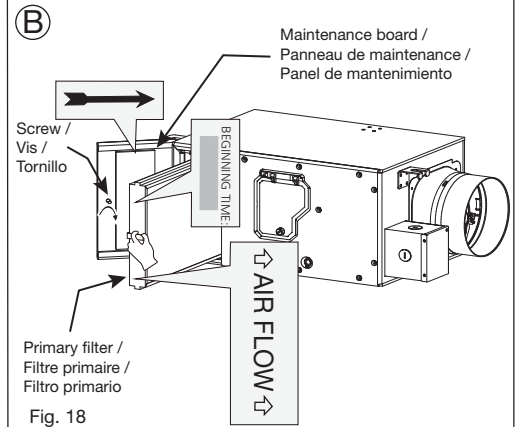


Fig. 18

ES

5. Retire el filtro primario y límpielo con una aspiradora. Reemplace el filtro cada 6 meses (Fig. 17 y Fig. 18).

NOTAS

-Reemplace el filtro por el modelo Panasonic FV-FL1315NL1. Si no usa el filtro de Panasonic tendrá un rendimiento bajo.

-Por favor, anote la fecha de inicio en el nuevo filtro antes de reemplazarlo.

6. Vuelva a instalar los filtros y cierre el panel de mantenimiento, girando el tornillo manual en sentido de las manecillas del reloj. Asegúrese de que la dirección de la flecha en el filtro primario sea la misma que la marca "Flujo de aire" en la placa de identificación (Fig. 17 y Fig. 18).

7. Turn on the main switch and press the Filter Reset button. The Filter Indicator light and the buzzing sound will turn off. Close the control box cover and turn the hand screw clockwise (Fig. 19).

7. Rétablissez l'alimentation principale, appuyez sur le bouton de réinitialisation du filtre. Le voyant du filtre et le signal sonore seront désactivés. Vissez à la main le couvercle du boîtier de commande (Fig. 19).

7. Encienda el interruptor principal y presione el botón de reinicio de filtro. La luz del indicador de filtro y el sonido de la alarma se apagarán. Cierre la cubierta de la caja de control y gire el tornillo manual en el sentido de las manecillas del reloj (Fig. 19).

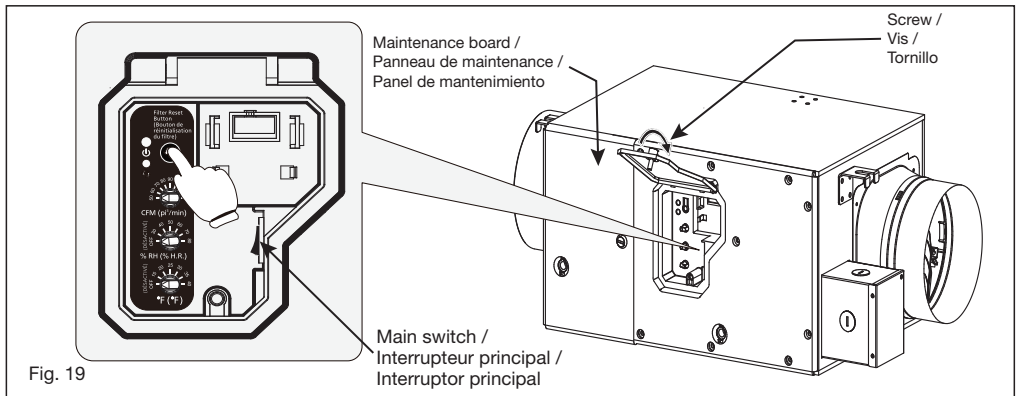


Fig. 19

SPECIFICATIONS / SPÉCIFICATIONS / ESPECIFICACIONES

EN	FR				ES			
Air direction / Sens du flux / Dirección de aire	Voltage (V) / Tension (V) / Tensión (V)	Frequency (Hz) / Fréquence (Hz) / Frecuencia (Hz)	Duct (inch / mm) / Conduit (mm / po) / Ducto (pulgadas / mm)	Static Pressure (in WG) / Pression Statique (po de colonne d'eau) / Presión Estática (in WG)	Air volume (CFM) / Débit d'air (pi ³ /min) / Volumen de aire CFM)	Power consumption (W) / Consommation (W) / Consumo de energía (W)	Speed (rpm) / Vitesse (rpm) / Velocidad (rpm)	Weight lb(kg) / Poids kg(lb) / Peso lb(kg)
Supply / Alimentation / Alimentación	120	60	6 (152.4) / 152.4 (6) / 6 (152.4)	0.2	50	8.2	989	15 (6.8) / 6.8 (15) / 15 (6.8)
					60	9.3	1012	
					70	10	1033	
					80	12.4	1067	
					90	13.5	1086	
					100	15.3	1121	
					110	16.7	1152	
					130	22.6	1235	
150	27.3	1314						

Performance based on the MERV13 filter (FV-FL1315NL1). Air volume performance based on HVI Procedures 916 and 920.

Les performances sont basées sur le filtre MERV13 (FV-FL1315NL1). Le performance de débit d'air est basée sur les procédures HVI 916 et 920.

El desempeño está basado en el filtro MERV13 (FV-FL1315NL1). El rendimiento del volumen de aire se basa en los procedimientos HVI 916 y 920.

PRODUCT SERVICE / SERVICE TECHNIQUE / SERVICIO

EN
Warning Concerning Removal of Covers. The unit should be serviced by qualified technicians only. Your product is designed and manufactured to ensure a minimum of maintenance. Should your unit require service or parts, call Panasonic Call Center at 1-866-292-7299.

FR
Avertissement à propos de l'enlèvement des couvercles. Confiez toute réparation à un technicien qualifié. Votre appareil a été conçu et fabriqué pour n'exiger qu'un minimum de maintenance. Toutefois, dans le cas où une révision ou des pièces deviendraient nécessaires, appelez le Centre d'appels Panasonic au 1-866-292-7299 (USA) ou 1-800-669-5165 (Canada).

ES
Advertencia relativa a quitar cubiertas. El servicio deberá ser realizado únicamente por técnicos capacitados. Esta unidad fue diseñada y fabricada para asegurar que su mantenimiento sea mínimo. Si su unidad necesitara servicio o piezas de repuesto, llame al Centro de Atención al cliente de Panasonic, tel. 1-866-292-7299 (USA) o 1-800-669-5165 (Canada).

Panasonic Ventilating Fan Limited Warranty

Panasonic Corporation of North America ("the Warrantor") will, at its sole discretion, replace this product with new parts or exchange this product, free of charge, in the USA, in the event of defects in material or workmanship in accordance to the following:

ALL Parts: For period of 3 years (36 months)
DC Motor: For period of 6 years (72 months)

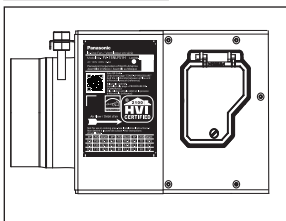
Service in the USA, can be obtained during the warranty period by contacting the selling Distributor or Panasonic Customer Call Center at 1-866-292-7299, toll free.

This warranty does not cover labor charges for removal and installation of parts. This warranty is extended only to the original purchaser of a new product, which was not sold "as is", who purchased the product either directly from the Warrantor or from the Warrantor's authorized resellers (including authorized retail and Internet-based sellers), unless otherwise prohibited by law.

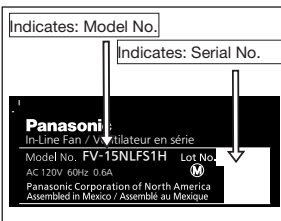
This warranty only applies to products purchased in the United States.

To claim warranty proof of purchase date will be required, in addition to fan model and serial number as shown in the photos below.

Example of display



Example of Name Plate



This warranty only covers failures due to defects in materials or workmanship that occur during normal use and does not cover shipping damages, whether visible or concealed, normal wear or cosmetic damage. The warranty does not cover failures that are caused by products and peripherals not supplied by the Warrantor, or failures which result from accident, misuse, abuse, negligence, mishandling, misapplication, alteration, modification, faulty installation, improper setups or adjustments, improper or lack of maintenance, alterations or modifications, power line surge, improper line voltage, lightning damage, or damage that is attributable to acts of God.

LIMITS AND EXCLUSIONS

There are no express warranties except as listed above. THE WARRANTOR SHALL NOT BE LIABLE FOR INCIDENTAL CONSEQUENTIAL, OR PUNITIVE DAMAGES, INCLUDING, WITHOUT LIMITATION, LOSS OF GOODWILL PROFITS OR REVENUE, LOSS OF USE OF THIS PRODUCT OR ANY ASSOCIATED EQUIPMENT, COST OF SUBSTITUTE PRODUCT, DOWNTIME COST, OR CLAIMS OF ANY PARTY DEALING WITH BUYER FOR SUCH DAMAGES, RESULTING FROM THE USE OF THIS PRODUCT OR ARISING FROM BREACH OF WARRANTY OR CONTRACT, NEGLIGENCE OR ANY OTHER LEGAL THEORY, EXCEPT AS EXPRESSLY PROVIDED ABOVE. THERE IS NO WARRANTY OR ANY OTHER KIND, EXPRESS OR IMPLIED, THERE ARE NO WARRANTIES WHICH EXTEND BEYOND THE DESCRIPTION ON THE FACE HEREOF.

Some states do not allow the exclusion or limitation of incidental or consequential damages, or limitations on how long an implied warranty lasts, so the above exclusions or limitation may not apply to you.

This warranty gives you specific legal rights and you may also have other rights which vary from state to state.

If a problem with this product develops during or after the warranty period, you may contact your Distributor or Panasonic Customer Call Center. If the problem is not handled to your satisfaction, then write to Panasonic Corporation of North America at the address indicated below.

Customer Support

Obtain Product Information and Operating Assistance, locate your nearest distributor, or make Customer Service and Literature requests by visiting our Web Site at:
us.panasonic.com/ventfans

or send your request by E-mail to:
ventfans@us.panasonic.com

You may also contact us directly at:
1-866-292-7299 Monday-Friday 9 am - 6 pm, EST.

Accessory Purchases

Purchase Parts and Accessories for Panasonic Ventilation Products by visiting our Website:

Consumers:
www.buypanasonicparts.com
or send your request by Email to: pstcparts@us.panasonic.com
You may also contact us directly at 1-866-292-7299
(Monday-Friday 8 am to 6 pm, EST.)

Distributors:
Send your request by Email to: pstcparts@us.panasonic.com
You may also contact us directly at 1-866-292-7299
(Monday-Friday 9 am - 6 pm, EST.)

Panasonic Consumer Electronics Company
Customer Service Group
2 Riverfront Plaza, Newark, NJ 07102

Panasonic Ventilation Fan Warranty / Certificat de garantie pour ventilateurs Panasonic

Panasonic Canada Inc., hereinafter referred to as Panasonic, warrants this product to be free from defects in material and workmanship for a period as stated below from the date of original purchase. Panasonic will repair defective product with new or rebuilt parts, free of charge to the original purchaser.

1. All parts, including motors (Except DC motors)
2. DC motors

Three (3) years from the date of purchase.
Six (6) years from the date of purchase.

This warranty does not apply to products purchased outside the boundaries of Canada or to products that have been improperly installed, misused, abused or subjected to usage for which they were not designed. Similarly, the warrant does not apply to products that have been altered or repaired in any way that affects their reliability or detracts from their performance. The warranty does not cover accidental damage, including shipping damage or damage resulting from repairs performed by anyone not authorized by Panasonic.

WARRANTY SERVICE

For product operation and information assistance:

Please contact your Dealer or Panasonic at: Telephone: 905-238-2348
Fax: 905-238-2251
eMail: ventilationfans@ca.panasonic.com

PROOF OF PURCHASE DATE

A purchase receipt or other proof of date of original purchase is required before warranty service is performed.

STATUS WARRANTIES

The provisions of this written warranty are in addition to, and not a modification of, or subtraction from, the statutory warranties and other rights and remedies contained in any applicable legislation.

Panasonic Canada Inc., garantit cet appareil contre tout défaut de pièce et de main-d'œuvre pendant la période indiquée cidessous et commençant à partir de la date d'achat original. Panasonic Canada Inc. remplacera gratuitement les pièces défectueuses par des pièces neuves ou réusinées à l'utilisateur original seulement.

1. Toutes les pièces et moteurs (sauf les moteurs c.c.)
2. Moteurs c.c.

Trois (3) années de la date d'achat original
Six (6) années de la date d'achat original

Cette garantie n'est valide que pour les appareils achetés au Canada et ne couvre pas les dommages résultant d'une installation incorrecte, d'un usage abusif ou impropre. De plus, si l'appareil a été ré ou transformé de façon à modifier l'usage pour lequel il a été conçu, cette garantie devient nulle et sans effet. Cette garantie ne couvre pas les dommages découlant d'un accident en transit ou d'une réparation non autorisée par Panasonic Canada Inc.

SERVICE APRÈS-VENTE SOUS GARANTIE

Pour de l'aide sur le fonctionnement de l'appareil ou pour toute demande d'information :

Veuillez contacter votre détaillant ou Panasonic Canada Inc. au : Téléphone: 905-238-2348
Télécopieur : 905-238-2251
Courriel : ventilationfans@ca.panasonic.com

PREUVE DE LA DATE D'ACHAT

La facture ou autre preuve de la date d'achat original sera exigée pour toute réparation sous le couvert de cette garantie.

GARANTIES STATUTAIRES

Les dispositions stipulées dans ce certificat sont additionnelles et n'altèrent ni ne modifient en aucune façon les garanties statutaires, droits et recours qu'il prévoit toute législation en vigueur.

CUSTOMER'S RECORD/ POUR VOS DOSSIERS

Model number/ N° de modèle : _____ Serial number/ N° de série : _____

Date of purchase/ Date d'achat : _____

Dealer's name/ Nom du détaillant : _____

IF YOU SHIP THE PRODUCT TO A SERVICE CENTER/ EXPÉDITION DE L'APPAREIL À UN CENTRE DE SERVICE

Carefully pack and send prepaid, adequately insured and preferably in the original carton. Please include details.

Emballer soigneusement l'appareil, de préférence dans le carton d'origine, et l'expédier port payé et assuré au centre de service. Inclure la description détaillée de la panne.

Ventilador Panasonic

Garantía Limitada

Panasonic Corporation of North America ("el garante"), a su sola discreción, reemplazará este producto con repuestos nuevos o lo intercambiará, sin cargo alguno, en los EE. UU., en caso de que existan defectos en materiales o mano de obra de acuerdo a lo siguiente:

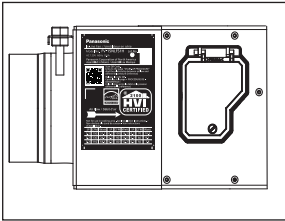
TODAS las piezas: Por un período de 3 años (36 meses)
Motor de DC: Por un período de 6 años (72 meses)

Durante el período de garantía, para obtener servicio en EE. UU. debe ponerse en contacto con el concesionario vendedor o puede llamar gratis al Departamento de Servicio al Cliente de Panasonic, teléfono 1-866-292-7299.

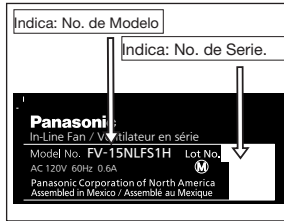
Esta garantía no cubre los cargos de mano de obra por remoción e instalación de piezas o repuestos. Esta garantía se extiende únicamente al comprador original de productos nuevos que no hayan sido vendidos "tal como están", el cual compró el producto ya sea directamente del Garante o de un distribuidor autorizado por el Garante (incluyendo vendedores minoristas y ventas por internet autorizados), a menos que la ley lo prohíba. Esta garantía es aplicable solamente a productos comprados en los Estados Unidos.

Para presentar una reclamación contra la garantía, deberá presentar el recibo de compra con la fecha y también la información relativa al modelo y número de serie del ventilador, como se muestra en las siguientes fotos.

Ejemplo de localización



Ejemplo de placa de identificación



Esta garantía cubre solamente fallas debidas a defectos en materiales o mano de obra que se producen durante el uso normal y no cubre daños durante el envío, ya sean visibles u ocultos, desgaste normal ni daños estéticos. Esta garantía no cubre fallas provocadas por productos o accesorios que no han sido suministrados por el garante, ni fallas que resulten de accidentes, mal trato, abuso, negligencia, manejo inadecuado, mala aplicación, alteración, modificación, instalación defectuosa, calibraciones o ajustes inapropiados, falta de mantenimiento o mantenimiento inapropiado, alteraciones o modificaciones, sobretensión transitoria, voltaje inapropiado, daños por relámpagos ni daños atribuibles a situaciones fortuitas.

LÍMITES Y EXCLUSIONES

No se otorgan garantías expresas salvo las indicadas anteriormente. EL GARANTE NO SERÁ RESPONSABLE DE DAÑOS INCIDENTALES, CONSECUENTES O PUNITIVOS, INCLUYENDO, ENTRE OTROS, PÉRDIDAS DE FONDO DE COMERCIO, GANANCIAS O INGRESOS, PÉRDIDA DEL USO DE ESTE PRODUCTO O CUALQUIER OTRO EQUIPO RELACIONADO, COSTO DE PRODUCTOS SUSTITUTOS, COSTOS POR TIEMPO IMPRODUCTIVO NI RECLAMACIONES DE TERCEROS QUE HAYAN ESTABLECIDO NEGOCIACIONES CON EL COMPRADOR POR TALES DAÑOS, RESULTANTES DEL USO DE ESTE PRODUCTO O PROVENIENTES DEL INCUMPLIMIENTO DE LA GARANTÍA O ROMPIMIENTO DE CONTRATO, NEGLIGENCIA O CUALQUIER OTRA TEORÍA LEGAL, SALVO COMO SE HA PRESENTADO ANTERIORMENTE EN FORMA EXPRESA. NO SE OFRECE NINGUNA OTRA GARANTÍA DE CUALQUIER FORMA, EXPRESA O IMPLÍCITA, NI HAY GARANTÍAS QUE SE EXTIENDAN MÁS ALLÁ DE LO QUE AQUÍ SE DESCRIBE.

Algunos estados no permiten las exclusiones ni limitaciones de los daños incidentales o consecuentes ni las limitaciones al tiempo de duración de las garantías implícitas, por lo que las exclusiones y limitaciones anteriores podrían no aplicarse a su caso.

Esta garantía le otorga derechos legales específicos y además podría gozar de otros, que pueden variar de un estado a otro.

Si se produjera un problema relacionado con este producto durante o después del período de garantía, póngase en contacto con el Distribuidor o con el Departamento de Servicio al Cliente de Panasonic. Si no está satisfecho con la forma en que se maneja el problema, escriba a Panasonic Corporation of North America a la dirección que aparece en la parte inferior.

Directorio de Servicios al Cliente

Obtenga información y ayuda con el funcionamiento de productos; encuentre al distribuidor más cercano, y efectúe peticiones sobre servicio a clientes y de documentos visitando nuestro sitio web en:
us.panasonic.com/ventfans

o envíe su solicitud por correo electrónico a:
ventfans@us.panasonic.com

También puede llamarnos directamente al:
1-866-292-7299 de lunes a viernes de 9 am a 6 pm, EST.

Compra de Accesorios

Compre partes y accesorios para los productos de ventilación Panasonic, visitando nuestro sitio web en:

Consumidores:

www.buypanasonicparts.com

o envíe su solicitud por correo electrónico a: pstcparts@us.panasonic.com
También puede llamarnos directamente al 1-866-292-7299
(de lunes a viernes de 8 am a 6 pm, EST.).

Distribuidores:

Envíe su solicitud por correo electrónico a: pstcparts@us.panasonic.com
También puede llamarnos directamente al 1-866-292-7299
(de lunes a viernes de 9 am a 6 pm, EST.).

Panasonic Consumer Electronics Company
Customer Service Group
2 Riverfront Plaza, Newark, NJ 07102

Panasonic Corporation of North America

2 Riverfront Plaza

Newark, NJ 07102

www.panasonic.com

©Panasonic Corporation 2024



Impreso en México

P0224-1 15NLF2420A