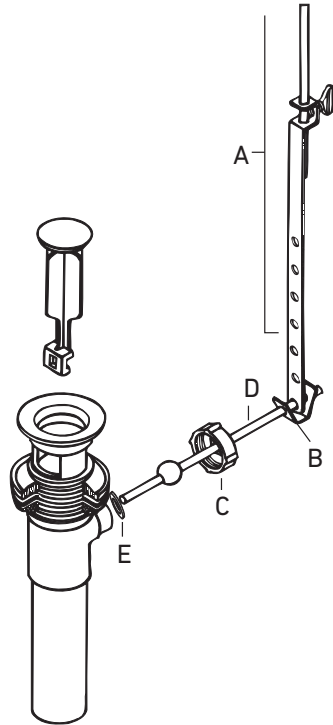


INSTRUCTIONS:

1. Loosen thumb screw on lift rod assembly (A).
2. Squeeze clip (B) on pivot rod (D) and remove clip and lift rod.
3. Loosen pivot nut (C) and remove, along with pivot seat (E).
4. Replace pivot rod and pivot seat as needed.
5. Reassemble pivot rod, adjusting the lift of plug in sink before tightening.

INSTRUCTIONS :

1. Desserrer la vis à oreilles sur la tirette de montage (A).
2. Presser pince (B) sur la tige de pivot (D) et enlever le clip et la tirette.
3. Desserrer écrou du pivot (C) et à enlever, le long avec un siège de pivotement (E).
4. Remplacer la tige de pivot et de siège du pivot en fonction des besoins.
5. Remonter la tige de pivot, réglage de la portance de prise dans l'évier avant serrage.



Manufactured for/
Fabrique pour/
Fabricado para:
Lincoln Products
Industry, CA 91748
© Copyright 2012

INSTRUCCIONES:

1. Afloje el tornillo del conjunto de la barra del mecanismo (A).
2. Apriete el clip (B) sobre la varilla (D) y retire el clip y levante la barra.
3. Aflojarse la tuerca (C) y retirela junto con el asiento del pivote (E).
4. Reemplace el eje y el asiento del pivote.
5. Vuelva a armar la varilla, levantando el tapón del lavabo antes de ajustar.