

## Instructions:

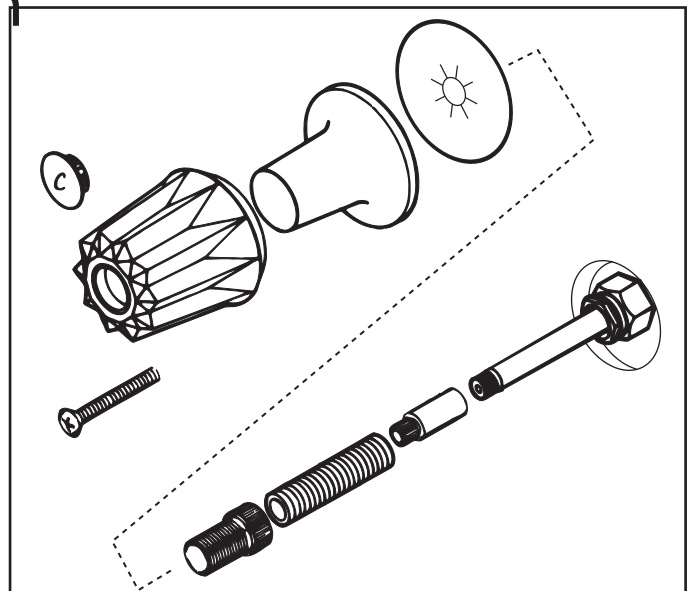
1. Place stem extension over broach.
  2. Thread nipple extender onto threaded nipple and screw nipple into stem packing nut.
  3. Attach trim pieces.
- 

## Instructions:

1. Placez la rallonge de tige sur la broche.
  2. Vissez la rallonge de nipple sur le nipple fileté et vissez le nipple dans l'écrou d'étanchéité de la tige.
  3. Fixez les pièces accessoires.
- 

## Instrucciones:

1. Coloque la extensión del eje sobre la astra.
2. Atornille el nipple extendedor en el nipple roscado y atornillelo en la tuerca el eje.
3. Instale las piezas de ornamentación.



Made in/Fabrique a/Hecho en: MEXICO

Manufactured for/Fabrique pour/Fabricado para:  
Lincoln Products  
Industry, CA 91748 • © Copyright 2013