

H46C,E Humidity Controllers

INSTALLATION INSTRUCTIONS

APPLICATION

The H46C,E Humidity Controllers are used with portable and central unit dehumidifiers to maintain relative humidity. The H46 has an spst, snap-acting switch designed for line voltage circuits. The H46C has two leadwires for switch box mounting. The H46E has an electric cord with an interrupter plug.

INSTALLATION

When Installing this Product...

1. Read these instructions carefully. Failure to follow them could damage the product or cause a hazardous condition.
2. Check the ratings given in the instructions and on the product to make sure the product is suitable for your application.
3. Installer must be a trained, experienced service technician.
4. After installation is complete, check out product operation as provided in these instructions.



CAUTION

Electrical Shock Hazard.
Can cause electrical shock or equipment damage.

Disconnect power supply before connecting wiring.

Location

Select a location about 5 ft (1.5 m) above the floor in an area with good circulation at average temperature and humidity for the area to be controlled. Avoid locations near hot or cold air ducts and discharge air from the controlled equipment.

Mounting H46C

1. Remove the setting knob.
2. Pull the cover forward from the device to remove.
3. Install a 2 in. x 3 in. (51 mm x 76 mm) vertical switch box at the selected location.
4. Using the two screws provided, fasten the adapter plate to the switch box as shown. See Fig. 1.
5. Pull the wires from the switch box through the opening in the adapter plate and connect to the H46 leadwires with the solderless connectors (provided). See Fig. 4-6 for typical hookups.
6. Push the wires back into the switch box.
7. Place the H46 against the adapter plate, making certain the tab at the bottom of the plate fits into the notch on the H46.
8. Fasten the H46 to the adapter plate by tightening the captive screw.
9. Replace the cover and the setting knob.

Mounting H46E

1. At the selected location, insert the two wood screws (provided) into the wall 2 in. (51 mm) vertically apart and protruding 1/16 in. (2 mm) from the wall. See Fig. 2.
2. Position the H46 on the screws and slide it down until the screws are in the slots.
3. Insert the dehumidifier plug into the end of the interrupter plug. See Fig. 3.
4. Insert the interrupter plug into the electrical outlet.

NOTE: H46E has a 3-prong plug. When connecting to the 2-prong receptacle, use the converter plug (not included) and connect the pigtail lead to the ground screw.



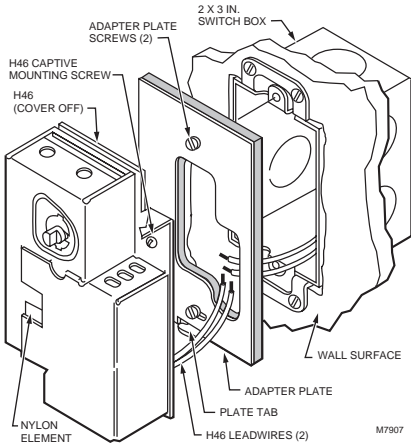


Fig. 1. Mounting H46C on vertical switch box.

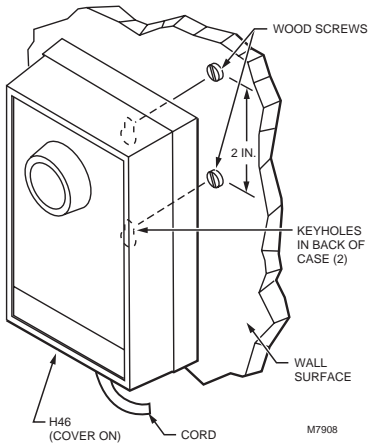


Fig. 2. Mounting H46E with two screws.

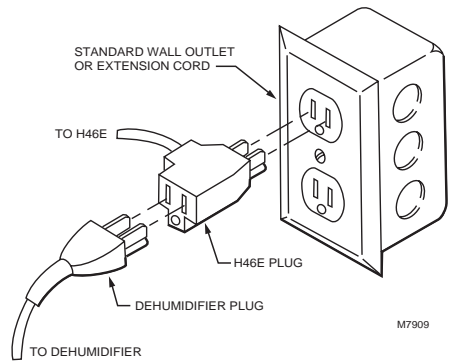


Fig. 3. Connecting H46E interrupter plug.

WIRING

Disconnect power supply before connecting wiring to avoid electrical shock or equipment damage. All wiring must comply with local codes and ordinances. Do not exceed contact and coil ratings when wiring into the system.

Connections and Operation

A dehumidistat in combination with the thermostat can be used to run the air conditioner to control relative humidity levels. The H46C dehumidistat and thermostat can be wired in parallel or in series.

Wiring in parallel allows the dehumidistat to independently control the humidity level, but could cause overcooling of the home. During unoccupied times, the homeowner should set the thermostat to a relatively high setting and control moisture using the dehumidistat.

Wiring in series prevents overcooling but the air conditioner runs only when both the thermostat and dehumidistat are calling. During unoccupied times, the homeowner should set the thermostat to a relatively low setting and control moisture using the dehumidistat.

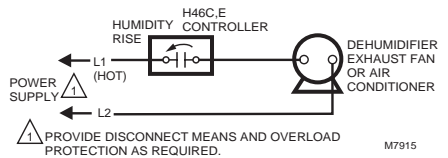


Fig. 4. Typical wiring diagram for H46C,E.

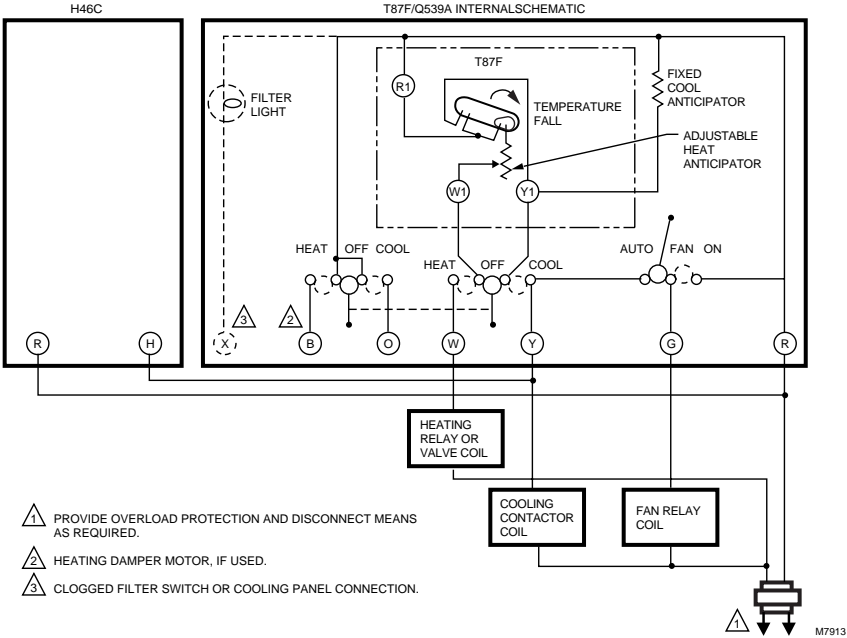


Fig. 5. Typical parallel wiring hookup for H46C with T87F/Q539A combination for dehumidification and mildew control.

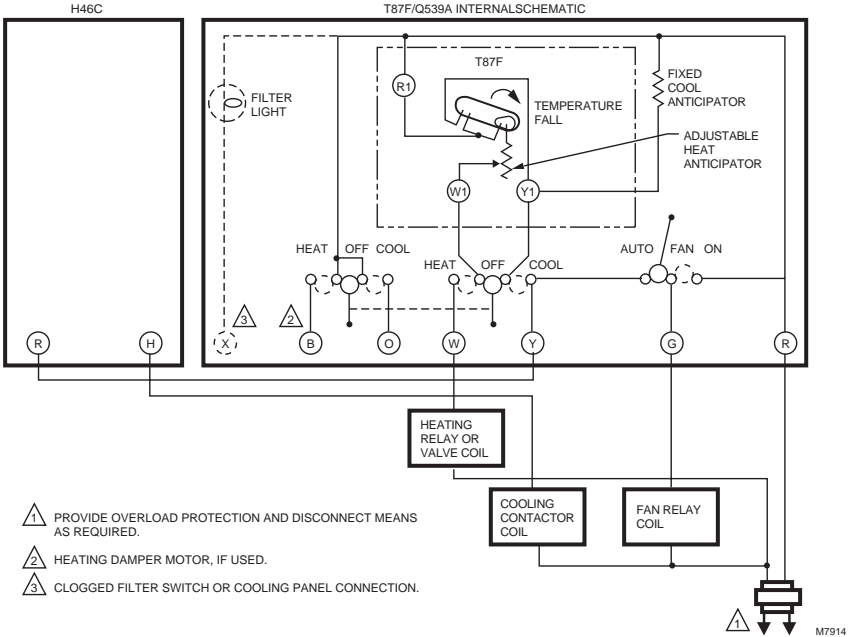


Fig. 6. Typical series wiring hookup of H46C with T87F/Q539A combination for dehumidification and mildew control.

SETTINGS AND ADJUSTMENT

The H46 makes contact on a relative humidity rise to the set point to start the dehumidifier. On a decrease in relative humidity to the set point (minus the differential), the switch breaks contact to stop the dehumidifier. Turn the knob clockwise to the setting stop to place the H46 in the ON position. Turn the knob counterclockwise to the stop to place the H46 in the Off position.

CHECKOUT

After all mounting and wiring is completed, turn on the power supply. Place the system into operation by turning the setting knob toward the low end of the scale until the dehumidifier motor starts. Turn the setting knob slowly toward the high end of the scale until the dehumidifier motor stops.

Automation and Control Solutions

Honeywell International Inc.
1985 Douglas Drive North
Golden Valley, MN 55422

Honeywell Limited-Honeywell Limitée
35 Dynamic Drive
Scarborough, Ontario
M1V 4Z9



Hygrostats H46C,E

NOTICE D'INSTALLATION

APPLICATION

Les hygrostats H46C,E assurent la commande automatique d'un déshumidificateur autonome ou central et à régler le taux d'humidité relative. L'hygrostat H46 est muni d'un interrupteur unipolaire, unidirectionnel, à action rapide et est conçu pour les circuits tension secteur. Le modèle H46 C comporte deux fils conducteurs qui permettent le montage sur une boîte de commutation. Le modèle H46 E comporte un cordon d'alimentation et une fiche-prise.

INSTALLATION

Avant d'installer ce produit...

1. Lire les présentes directives attentivement. Le fait de ne pas les suivre pourrait endommager le produit et constituer un danger.
2. Vérifier les caractéristiques nominales indiquées dans les directives et inscrites sur le produit afin de s'assurer que le produit convient à l'application choisie.
3. L'installateur doit être un technicien expérimenté ayant reçu la formation appropriée.
4. Une fois l'installation terminée, vérifier le fonctionnement de l'appareil en suivant les instructions ci-dessous.



MISE EN GARDE

Risque de choc électrique.
Peut causer des chocs électriques ou des dommages matériels.
Couper l'alimentation avant d'effectuer le raccordement.

Emplacement

Installer l'appareil à 1,5 m (5 po) du plancher dans un endroit bien aéré, où il sera exposé à la température et à l'humidité moyennes de la zone sous régulation. Placer l'appareil loin des conduits d'air chaud ou d'air froid et de la sortie d'air de l'appareil de régulation.

Montage du H46C

1. Enlever le bouton de réglage.
2. Tirer le couvercle vers l'avant pour l'enlever.
3. Installer une boîte de commutation verticale de 51 x 76 mm (2 x 3 po) à l'endroit choisi.
4. À l'aide des deux vis fournies, fixer la plaque d'adaptation à la boîte de commutation. (Voir Fig. 1.)
5. Passer les fils de la boîte de commutation dans l'ouverture de la plaque d'adaptation et raccorder les fils conducteurs de l'hygrostat aux connecteurs sans soudure fournis. (Voir Fig. 4, 5 et 6 pour le raccordement type.)
6. Placer les fils conducteurs au fond de la boîte de commutation.
7. Placer l'hygrostat sur la plaque d'adaptation de manière que la languette de la plaque soit alignée sur la rainure sur l'hygrostat.
8. Fixer l'hygrostat à la plaque d'adaptation à l'aide de la vis imperdable.
9. Installer le couvercle et le bouton de réglage.

Montage du H46E

1. À l'endroit choisi, enfoncer dans le mur les deux vis à bois fournies, à 51 mm (2 po) l'une au-dessus de l'autre, en les laissant dépasser de 2 mm (1/16 po). (Voir Fig. 2.)
2. Placer l'hygrostat sur les vis et le glisser jusqu'à ce que les vis entrent dans les fentes.
3. Insérer la fiche du déshumidificateur dans la fiche-prise. (Voir Fig. 3.)
4. Insérer la fiche-prise dans la prise de courant.

NOTE: L'hygrostat H46E est muni d'une fiche à trois broches. Pour le brancher sur une prise pour fiche à deux broches, utiliser un adaptateur (non fourni), et relier le fil conducteur en queue de cochon à la vis de borne de terre.



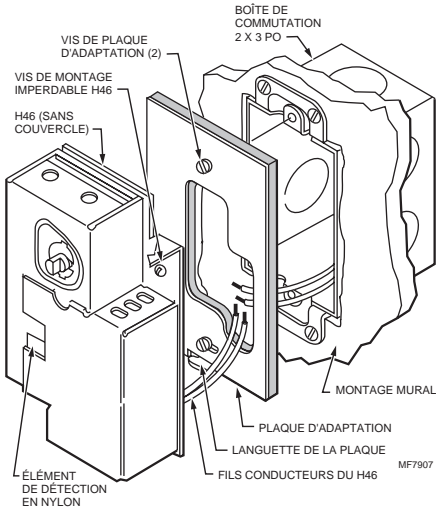


Fig. 1. Montage du H46C sur une boîte de commutation verticale.

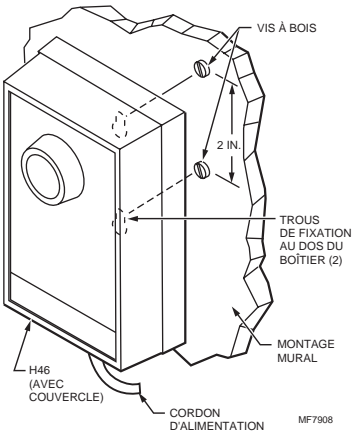


Fig. 2. Montage du H46E au moyen des deux vis.

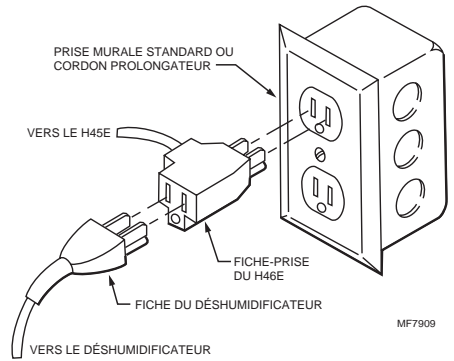


Fig. 3. Branchement de la fiche-prise du H46E.

RACCORDEMENT

Couper l'alimentation avant de raccorder les fils afin d'éviter les chocs et les dommages à l'équipement. Tout le câblage doit être conforme aux codes et règlements locaux en matière d'électricité. S'assurer que les charges n'excèdent pas les caractéristiques nominales des contacts et des bobines indiquées.

Raccords et fonctionnement

Combiné à un thermostat, un déshumidistat peut servir à faire fonctionner le système de refroidissement et à régler le taux d'humidité relative. Le déshumidistat H46C et le thermostat peuvent alors être raccordés en parallèle ou en série. Le raccordement en parallèle permet de faire fonctionner le déshumidistat de façon autonome pour qu'il règle le taux d'humidité sans provoquer le refroidissement exagéré de la maison. Pendant les périodes d'inoccupation, le propriétaire devrait régler le thermostat à un réglage relativement élevé et maîtriser l'humidité en se servant du déshumidistat. Le raccordement en série empêche le refroidissement exagéré, mais le système de refroidissement fonctionne seulement lorsque le thermostat et le déshumidistat le demandent. Pendant les périodes d'inoccupation, le propriétaire devrait régler le thermostat à un réglage relativement bas pour arriver à maîtriser l'humidité en se servant du déshumidistat.

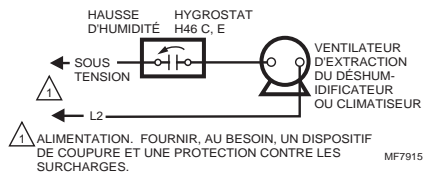


Fig. 4. Schéma de câblage type du H45C, E.

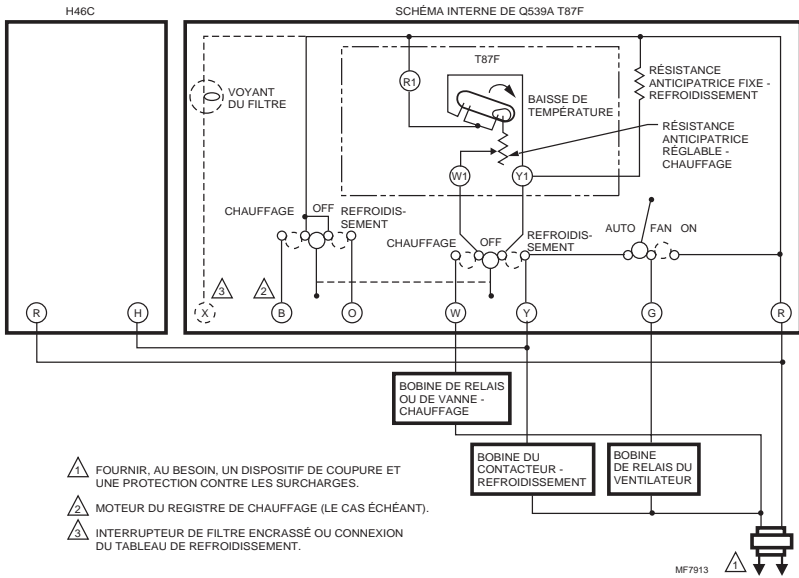


Fig. 5. Schéma de câblage parallèle type du H46C et du T87F/Q539A pour assurer la déshumidification et empêcher le développement de moisissure.

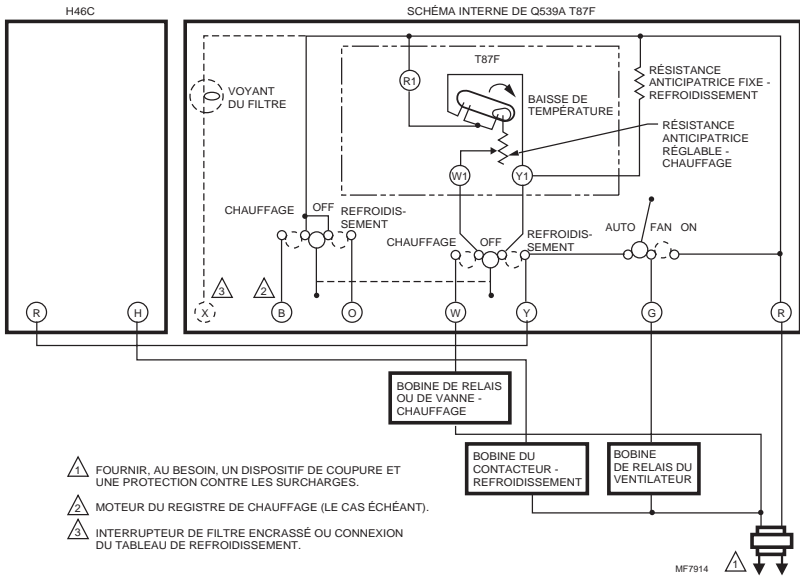


Fig. 6. Schéma de câblage en série type du H46C et du T87F/Q539A pour assurer la déshumidification et empêcher le développement de moisissure.

RÉGLAGE

Les contacts du H46 se ferment sur une hausse d'humidité relative pour mettre en marche le déshumidificateur. Lorsque l'humidité relative revient au point de consigne (moins le différentiel), les contacts s'ouvrent pour arrêter le déshumidificateur. Tourner le bouton de réglage dans le sens horaire jusqu'au point d'arrêt pour mettre le H46 à la position ON. Tourner le bouton de réglage dans le sens antihoraire jusqu'au point d'arrêt pour mettre le H46 à la position Off.

VÉRIFICATION

Une fois le montage et le raccordement terminés, mettre l'hygrostat sous tension. Tourner lentement le bouton de réglage vers l'extrémité inférieure de l'échelle jusqu'à ce que le moteur du déshumidificateur se mette en marche. Tourner lentement le bouton de réglage vers l'extrémité supérieure de l'échelle jusqu'à ce que le moteur du déshumidificateur s'arrête.

Honeywell

Solutions de régulation et d'automatisation

Honeywell International Inc.
1985 Douglas Drive North
Golden Valley, MN 55422

Honeywell Limited-Honeywell Limitée
35, Dynamic Drive
Scarborough (Ontario)
M1V 4Z9

