

en - Installation diagram for fully integrated dishwashers

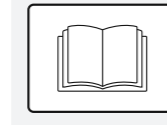
To prevent accidents and machine damage read the Operating / Installation and Important Safety Instructions **before** installation or use.

fr - Schéma d'installation pour lave-vaisselle entièrement intégrés

Afin de prévenir les accidents et d'éviter d'endommager l'appareil, veuillez lire attentivement les instructions d'utilisation et d'installation ainsi que les instructions importantes sur la sécurité **avant** d'installer ou d'utiliser l'appareil.

es - Diagrama de instalación para lavavajillas totalmente integradas

Para evitar accidentes y daños a la máquina lea las Instrucciones Importantes de Seguridad y de Funcionamiento/Instalación **antes** de su instalación o uso.



See Operating Instructions.

Consultez les instructions d'utilisation.

Consulte las instrucciones de Funcionamiento.



Risk of damage or fire hazard.

Risque de dommage ou d'incendie.

Riesgo de daños o peligro de incendio.



Check voltage, rated load and fuse rating.

Vérifiez la tension, la charge nominale et le calibre du fusible.

Comprueba el voltaje, la carga nominal y el valor nominal de los fusibles.



Warning, cutting hazard.

Risque de coupure.

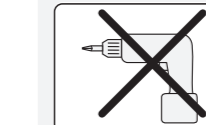
Precaución, riesgo de corte.



Warning pinch hazard.

Risque de pincement.

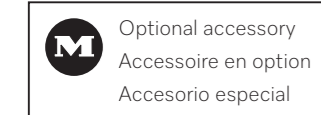
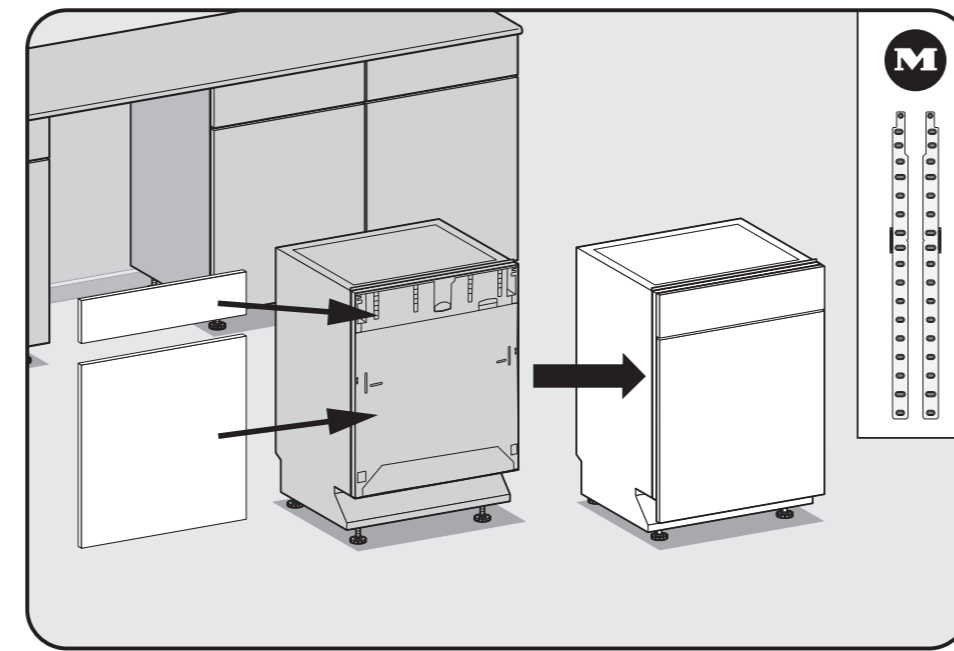
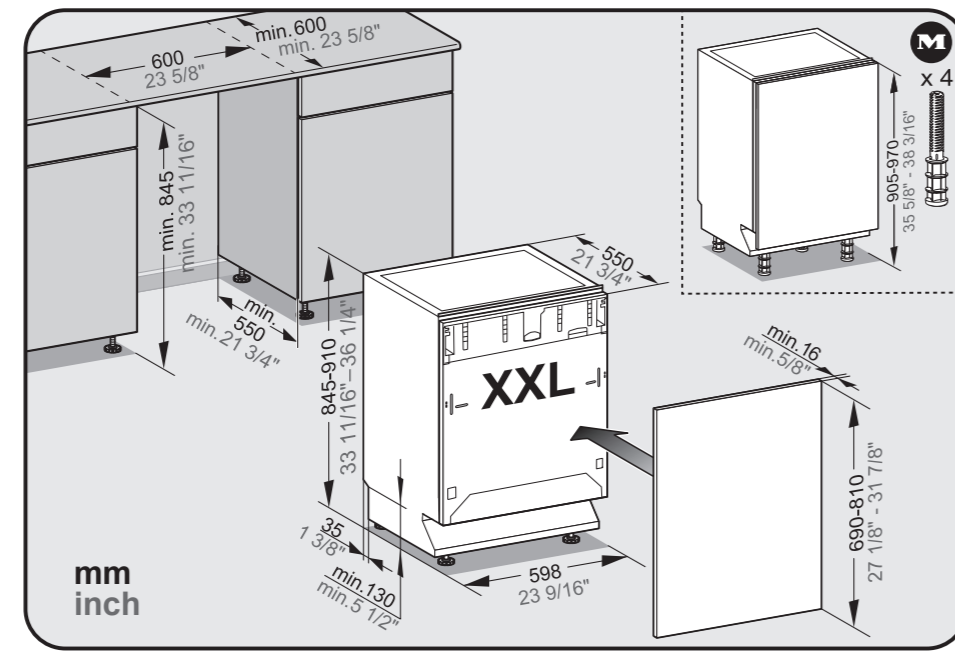
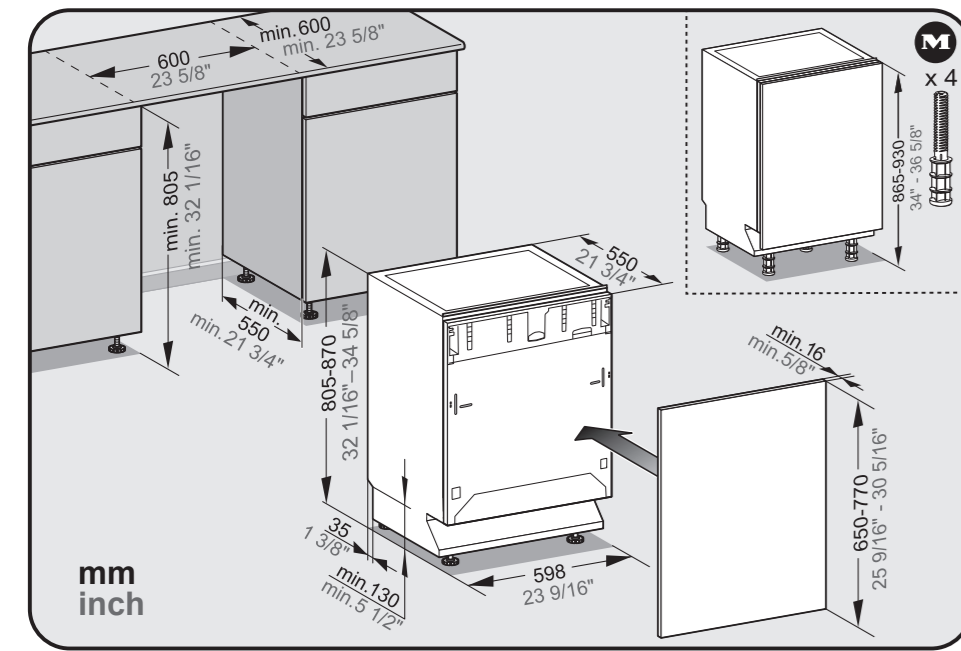
Precaución, riesgo de prensado.



Do not use a cordless screwdriver, risk of damage.

N'utilisez pas de visseuse électrique, risque de dommages.

No utilizar destornillador automático, peligro de sufrir daños.



Optional accessory
Accessoire en option
Accesorio especial



The minimum/maximum weight of the front panel is quoted in the technical data for your dishwasher on the Miele website.

Vous trouverez le poids minimal/maximal du panneau de façade dans les caractéristiques techniques de votre lave-vaisselle sur le site Internet de Miele.

El peso mínimo/máximo del panel frontal se puede encontrar en los datos técnicos del lavavajillas en la página web de Miele.



The door springs must be set equally on both sides after securing the front panel to the door.

Les ressorts de porte doivent impérativement être réglés de la même façon des deux côtés après le montage du panneau de porte.

Después del montaje del aparato, ajuste de la misma manera los resortes de la puerta ambos lados.



Screw the feet in before moving the dishwasher.

Faire entrer les pieds en les vissant avant de déplacer le lave-vaisselle.

Antes de deslizar el lavavajillas, atornillar las patas.



Venting the water drainage

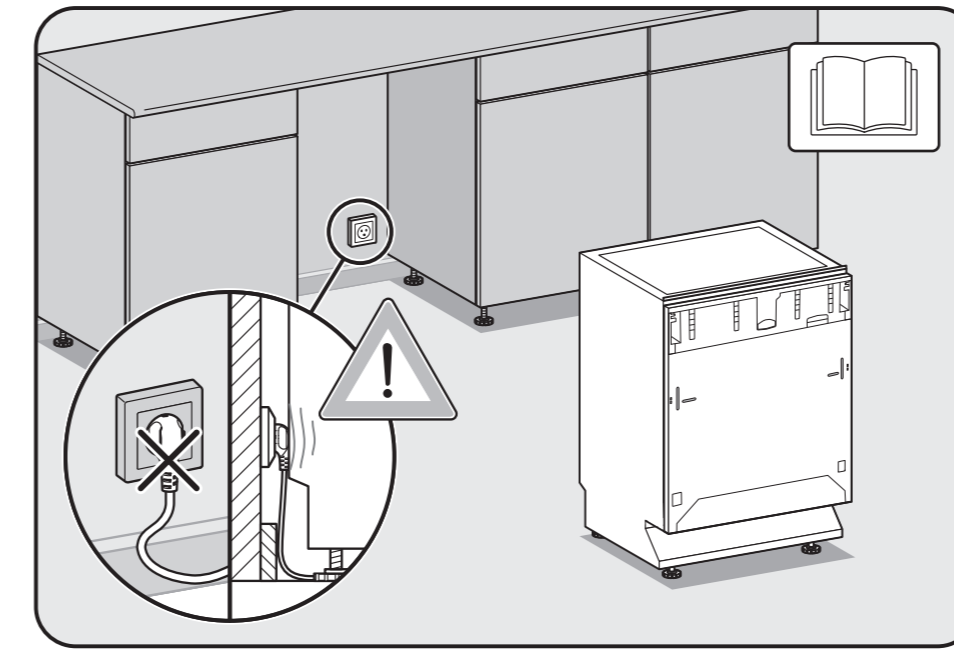
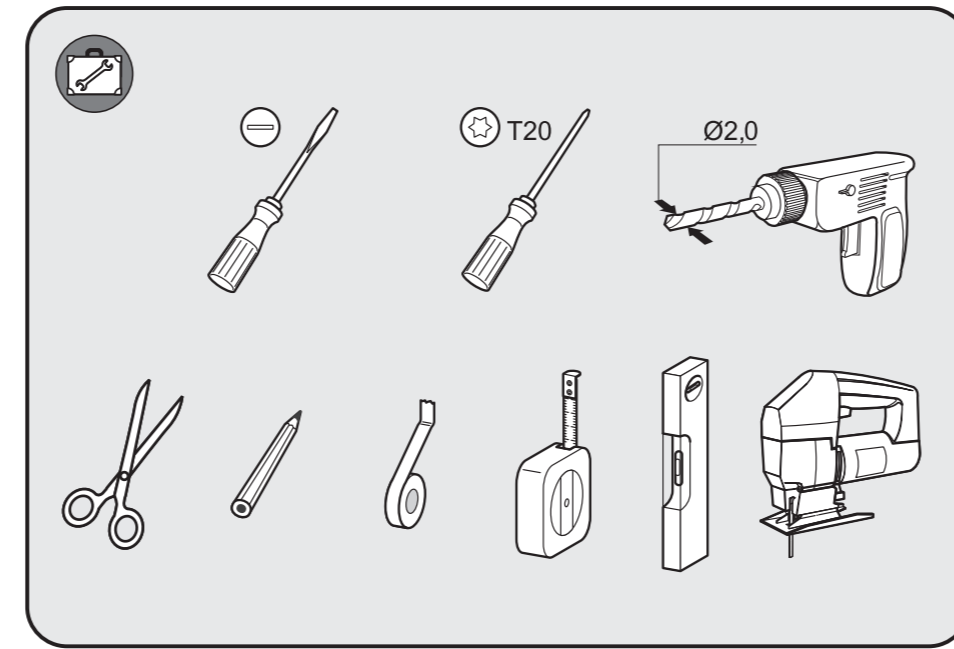
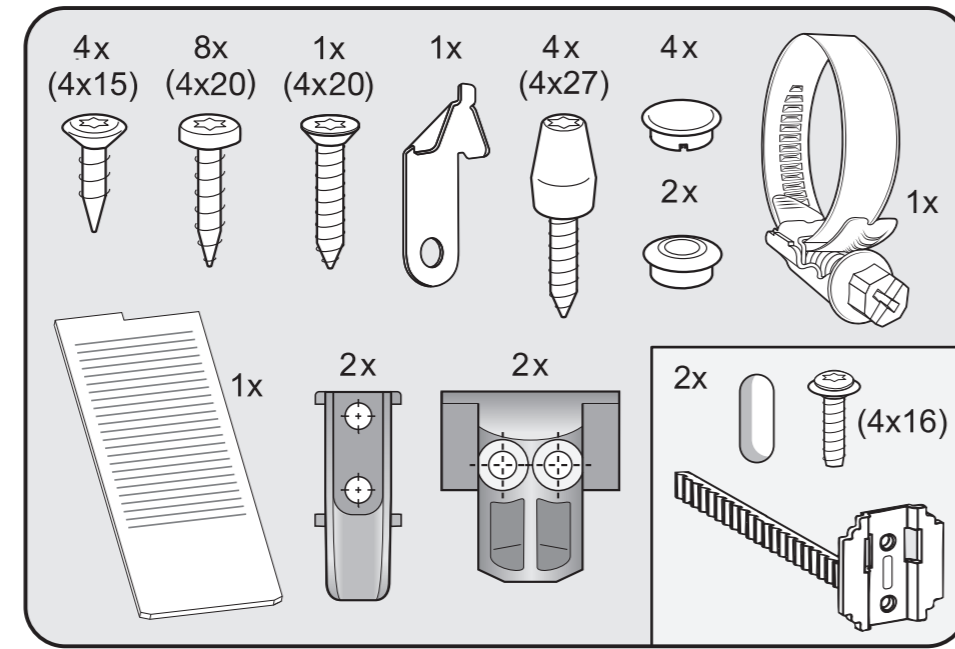
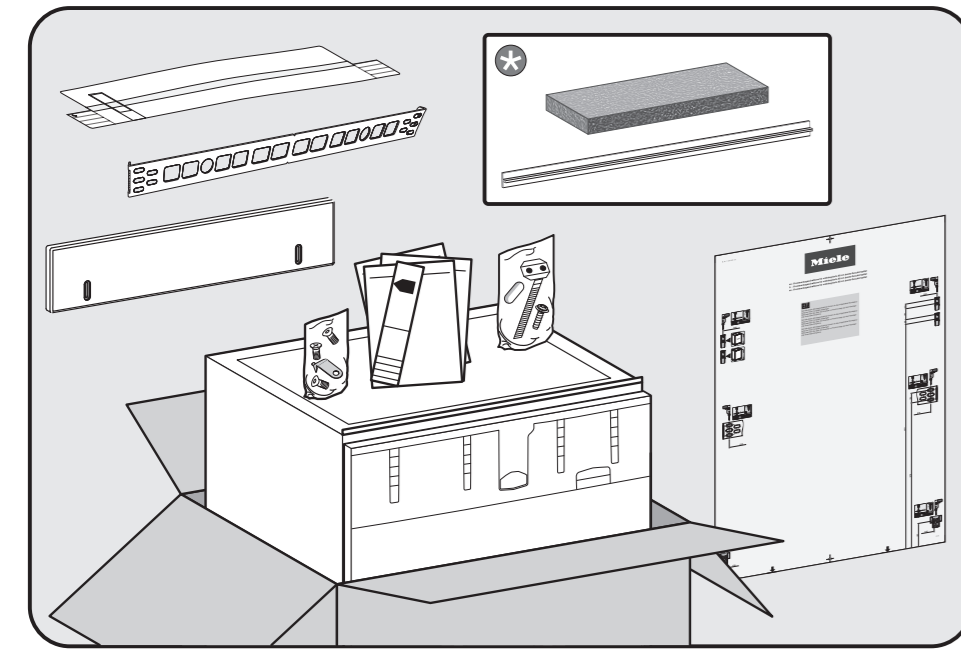
If the on-site drainage connection is situated lower than the guide path for the lower basket rollers in the open door, the drainage system must be vented.

Évacuation d'air de la vidange de l'eau

Si le raccord de vidange sur site est situé plus bas que le passage des rouleaux du panier inférieur dans la porte ouverte, l'air doit être évacué du système de vidange.

Cómo ventear el desagüe de agua

Si la conexión de desagüe está colocada más abajo que la trayectoria guía para los rodillos de la canastilla inferior en la puerta abierta, se debe ventear el sistema de desagüe.



Fittings supplied depend on model.
Accessoires fournis selon modèle.
Según el modelo, accesorios de montaje suministrados.

Tools required depend on model.
Outils requis selon modèle.
Según el modelo, herramienta necesaria.



Sharp edges can damage the power cord and the hoses.

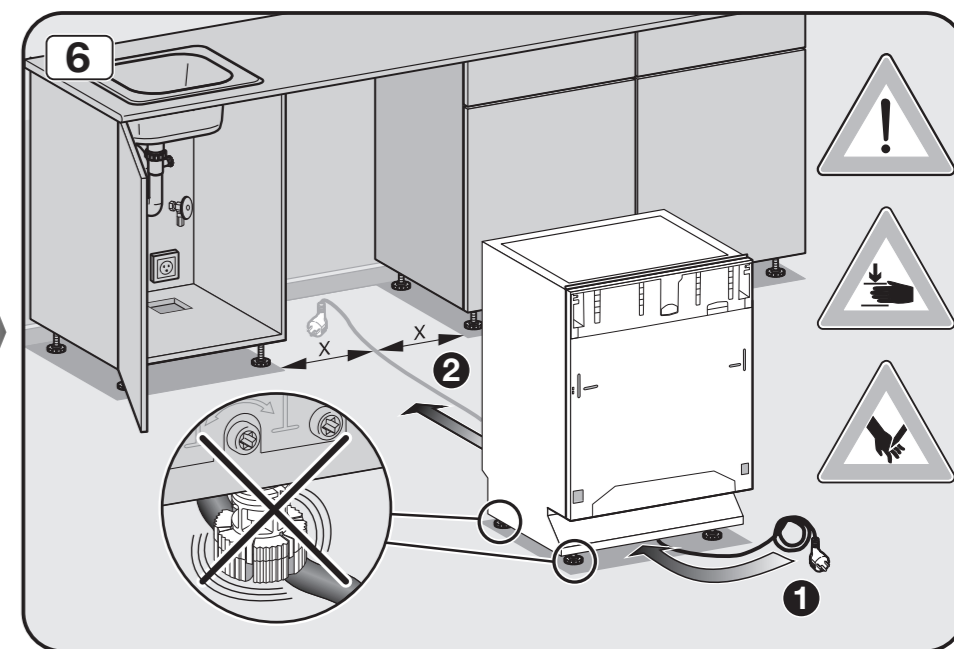
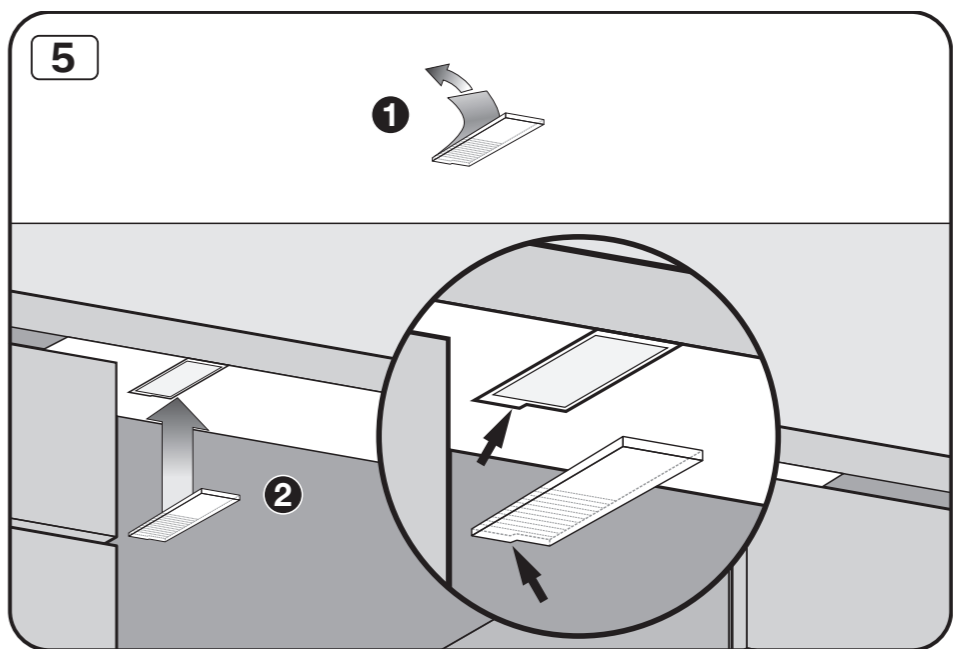
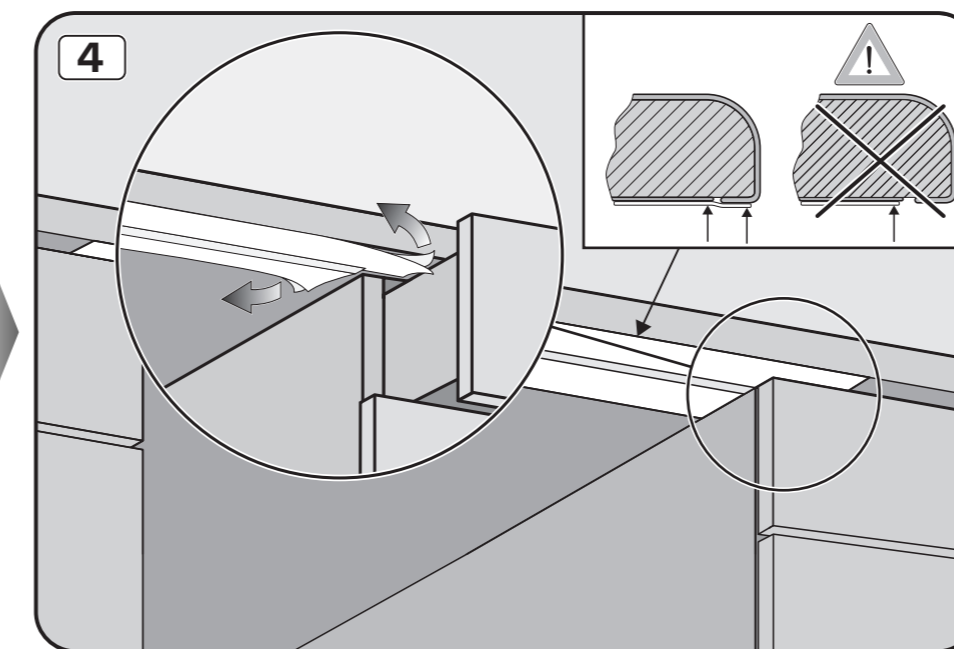
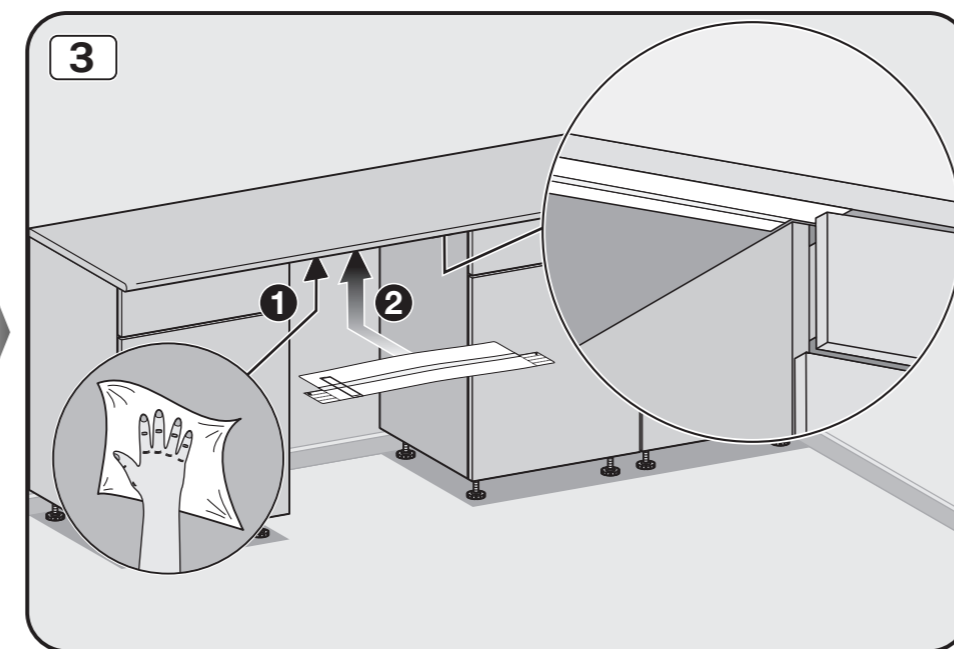
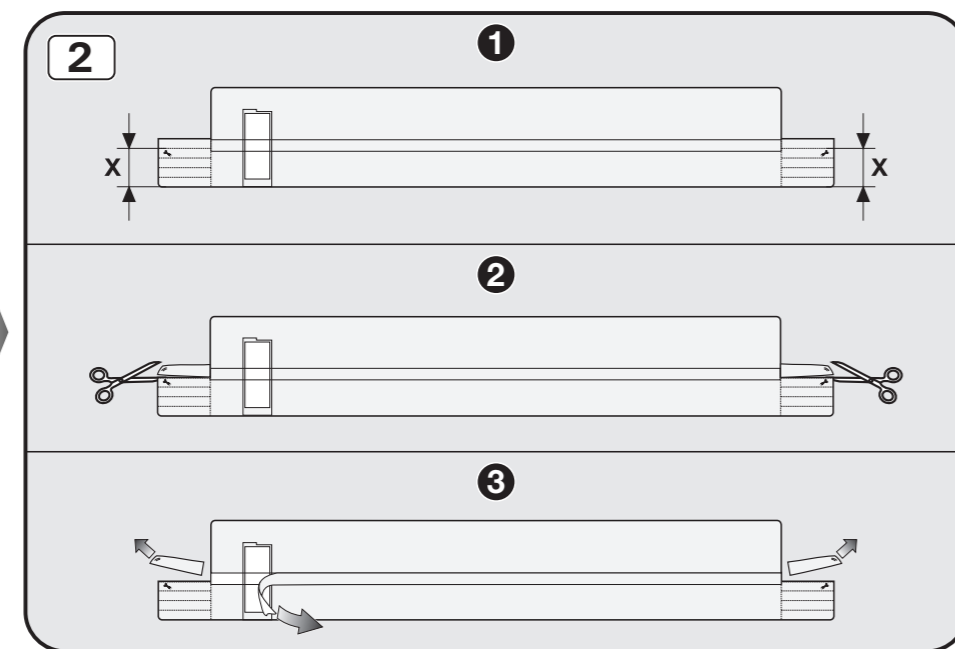
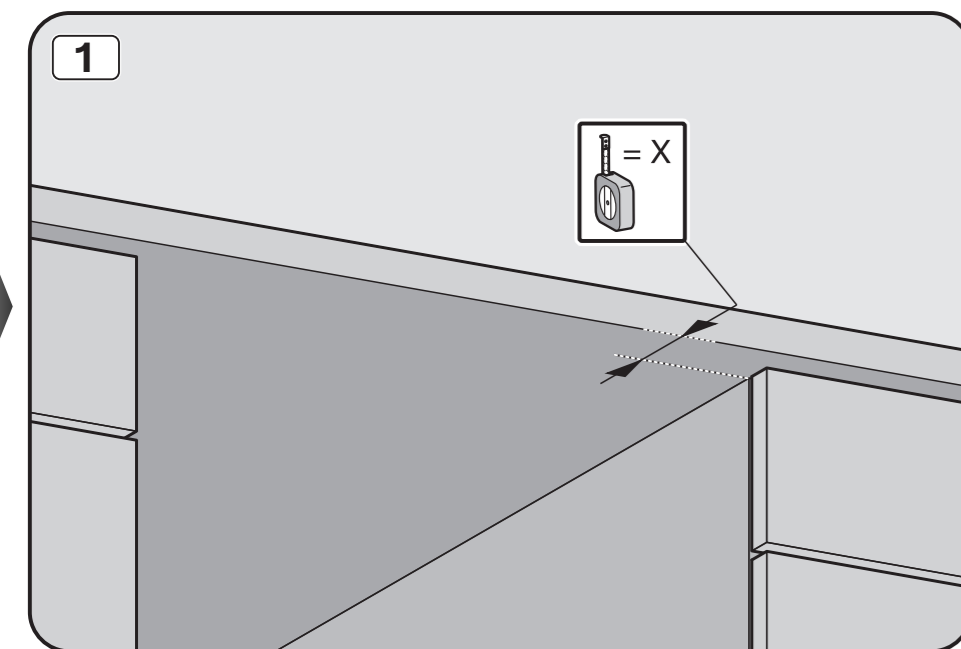
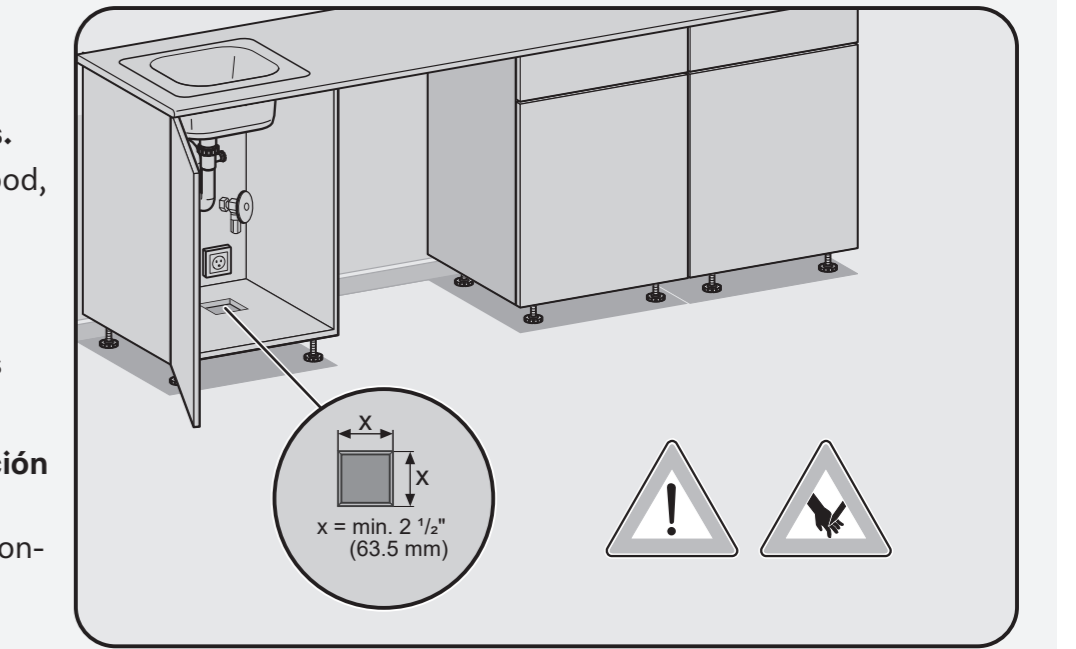
If the dividing panel inside your cabinet is made from wood, use sandpaper to round off the edges of the cut-out.

Le cordon d'alimentation et les tuyaux peuvent être endommagés par des arêtes vives.

Si la paroi de séparation de votre meuble est en bois, les bords doivent être adoucis à l'aide de papier de verre.

Los bordes afilados pueden dañar el cable de alimentación y las mangueras.

Si la división de su gabinete es de madera, se deben redondear los bordes de la hendidura con lija.



If the intake hose will be coiled under the dishwasher after it is inserted in its niche, the undercounter height must be at least 32 7/8" (835 mm) for standard height models or 34 13/16" (885 mm) for XXL height models. **Do not** sit the dishwasher on the hose. The hose needs to be free of kinks and able to move freely after installation. **Do not** place hose or power cord next to a heat source e.g. hot water pipes. **Do not** expose hose or power cord to corrosive substances.

Damage of hose or power cord could cause electrical shock or water damage!



Si le tuyau d'arrivée d'eau sera connecté sous le lave-vaisselle après qu'il soit inséré dans sa niche, la hauteur sous le comptoir doit être d'au moins 32 7/8 po (835 mm) pour les modèles de hauteur standard ou 34 13/16 po (885 mm) pour les modèles de hauteur XXL. **Ne pas** poser le lave-vaisselle sur le tuyau. Le tuyau ne doit pas être plié et on doit être en mesure de le déplacer sans encombre une fois l'appareil installé. **Ne pas** placer le tuyau ou le cordon d'alimentation près d'une source de chaleur (par ex. conduites d'eau chaude). **Ne pas** exposer le tuyau ou le cordon d'alimentation à des substances corrosives.

Un tuyau ou un cordon d'alimentation endommagé pourrait causer un choc électrique ou un dégât d'eau!



Si la manguera de entrada se enrollará bajo el lavavajillas una vez colocado en su cavidad, la altura de la cubierta debe tener al menos 835 mm (32 7/8") para los modelos de altura estándar o 885 mm (34 13/16") para los modelos de alto XXL. Tenga cuidado de **no** poner el lavavajillas sobre la manguera. Ésta no debe quedar torcida y debe poder moverse libremente después de la instalación. **No** coloque la manguera o el cordon de alimentación cerca de una fuente de calor p.ej. tuberías de agua caliente. **No** exponga la manguera o el cordón de alimentación a sustancias corrosivas.

Daños en la manguera o en el cable de alimentación podrían causar un choque eléctrico o daños por agua!

