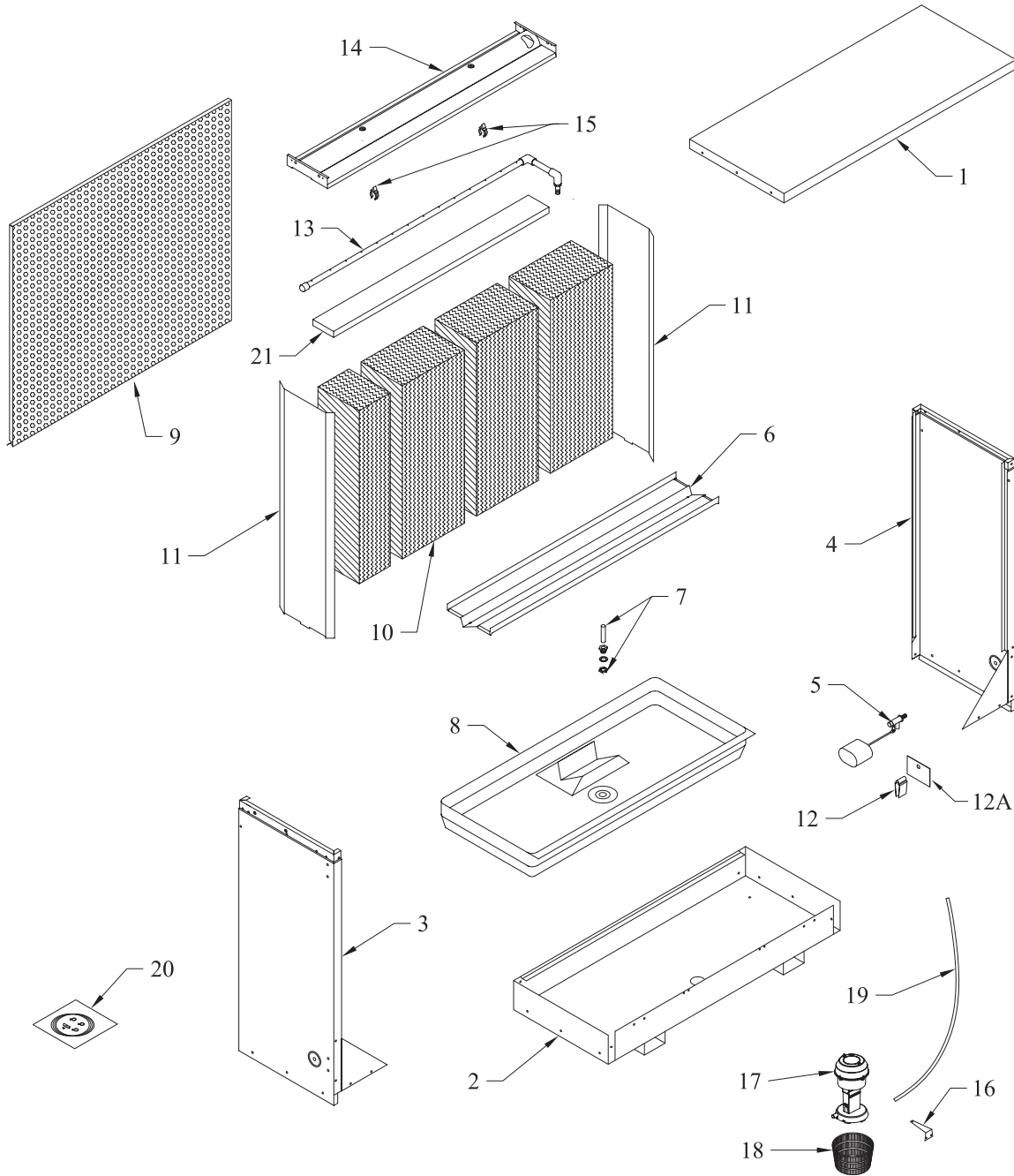


Replacement Parts / *Piezas De Repuesto*

SAS/SAD100W, SAS/SAD10012W, SAS/SAD150W, SAS/SAD15012W
AS/AD100W, AS/AD10012W, AS/AD150W, AS/AD15012W, AS/AD/AU20012W



Replacement Parts / Piezas De Repuesto

When ordering parts, please be sure to furnish the following information on all orders. Failure to do so may delay your order. /
 Al pedir piezas, incluya toda la información siguiente con su pedido. El no proporcionar toda esta información resultará en una demora.

1. Cooler serial number / Número de serie de la unidad.
2. Description and part number / Descripción y número de pieza.
3. Cooler size / Tamaño de la unidad.
4. Date of purchase / Fecha de compra.

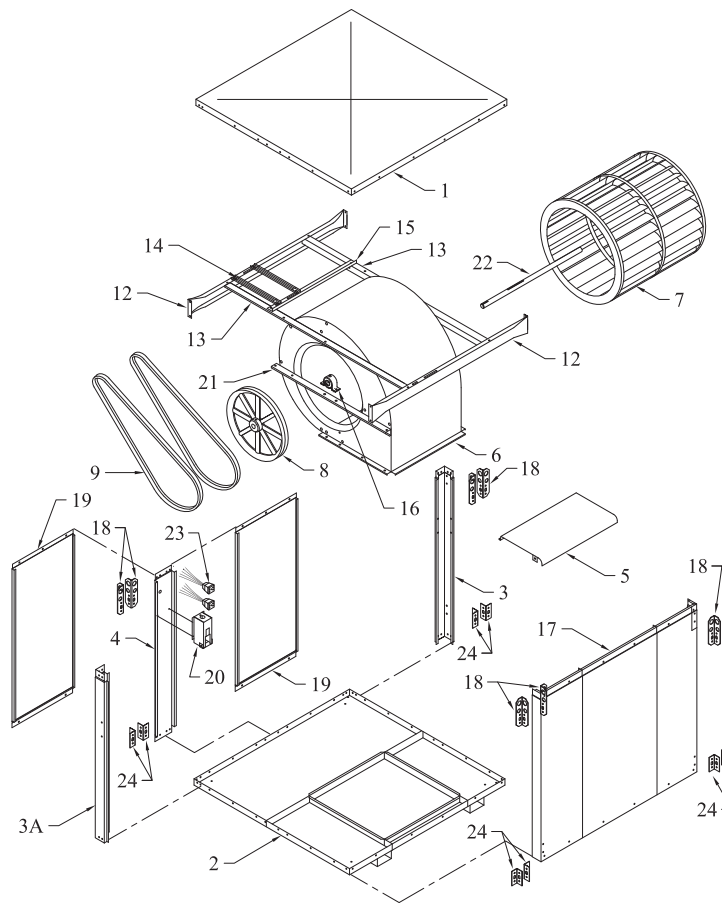
No. N°	<u>Description / Descripción</u>	<u>100W</u>	<u>150W</u>
1.	Top Access Panel / Panel Superior De Acceso -----	218115-002	218116-007
2.	Bottom, Cabinet / Base De La Caja-----	318115-004	318116-009
3.	Side Panel, Right / Panel Del Lado, Derecho-----	318115-008	318116-013
4.	Side Panel, Left / Panel Del Lado, Izquierdo-----	318115-021	318116-039
5.	Float Valve / Flotador-----	FL-3/8	FL-3/8
6.	Support, Media / Soporte Para El Medio Evaporativo-----	218115-015	218116-020
7.	Over Flow Assembly / Montaje De Desagüe -----	3OA-2	3OA-2
8.	Water Reservoir / Bandeja Acumuladora De Agua -----	281028-001	281029-001
9.	Perforated Panel / Parrilla Perforada -----	220126-002	220126-003
10.	Evaporative Media Set / Equipo De Medio Evaporativo-----	310107	310106
11.	Media Shield / Pantalla Protectora Para El Medio Evaporativo-----	281026-003	281026-004
12.	Float Shield / Salpicadero Del Flotador-----	281006	281006
12a.	Float Splash Plate / Placa Para Salpicaduras -----	281026-013	281026-013
13.	Water Distributor Assembly / Sistema Del Distribuidor De Agua -----	3D-21R	3D-20R
14.	Water Distributor Housing / Caja Del Distribuidor De Agua -----	322130-059	322140-041
15.	Water Distributor Tube Clamp / Abrazadera De Tubo Del Distribuidor De Agua -----	110591	110591
16.	Pump Mount / Soporte De La Bomba-----	218122-004	218122-004
17.	Pump / Bomba-----	*	*
18.	Pump Screen / Malla Para La Bomba -----	281001-001	281001-001
19.	Tube, Water Delivery / Tubo De Agua -----	310717	310717
20.	Bleed-Off Kit / Equipo De La Válvula De Desahogo -----	310587	310587
21.	Hobbs Polyester Pad / Filtro De Poliester -----	110119-2	110119-3

No. N°	<u>Description / Descripción</u>	<u>10012W</u>	<u>15012W</u>	<u>20012W</u>
1.	Top Access Panel / Panel Superior De Acceso -----	218115-016	218116-021	218116-035
2.	Bottom, Cabinet / Base De La Caja-----	318115-017	318116-022	318116-036
3.	Side Panel, Right / Panel Del Lado, Derecho-----	318115-018	318116-023	318116-032
4.	Side Panel, Left / Panel Del Lado, Izquierdo -----	318115-022	318116-040	318116-033
5.	Float Valve / Flotador-----	FL-3/8	FL-3/8	FL-3/8
6.	Support, Media / Soporte Para El Medio Evaporativo-----	218115-019	218116-024	218116-034
7.	Over Flow Assembly / Montaje De Desagüe -----	3OA-2	3OA-2	3OA-2
8.	Water Reservoir / Bandeja Acumuladora De Agua -----	281034-001	281027-001	281037
9.	Perforated Panel / Parrilla Perforada -----	220126-002	220126-003	220126-004
10.	Evaporative Media Set / Equipo De Medio Evaporativo-----	310111	310110	310112
11.	Media Shield / Pantalla Protectora Para El Medio Evaporativo-----	281026-006	281026-005	281026-008
12.	Float Shield / Salpicadero Del Flotador-----	281006	281006	281006
12a.	Float Splash Plate / Placa Para Salpicaduras -----	281026-013	281026-013	281026-013
13.	Water Distributor Assembly / Sistema Del Distribuidor De Agua -----	3D-25R	3D-24R	3D-28R
14.	Water Distributor Housing / Caja Del Distribuidor De Agua -----	322130-058	322140-042	322140-040
15.	Water Distributor Tube Clamp / Abrazadera De Tubo Del Distribuidor De Agua-----	110591	110591	110591
16.	Pump Mount / Soporte De La Bomba-----	218122-004	218122-004	218122-004
17.	Pump / Bomba-----	*	*	*
18.	Pump Screen / Malla Para La Bomba -----	281001-001	281001-001	281001-001
19.	Tube, Water Delivery / Tubo De Agua -----	310717	310717	310717
20.	Bleed-Off Kit / Equipo De La Válvula De Desahogo -----	310587	310587	310587
21.	Hobbs Polyester Pad / Filtro De Poliester -----	110119-2	110119-3	110119-4

* Pump Sold Separately. La Bomba se vende por separado.
 115V - 110467
 230V - 110468

Replacement Parts / Piezas De Repuesto

AD100B, AD150B, AD200B



No. N°	Description / Descripción	AD100B	AD150B	AD200B
1.	Top, Cabinet / Tapa De La Caja	218115-003	218116-008	216117-003
2.	Bottom, Cabinet / Base De La Caja	318115-005	318116-010	318117-007
3.	Corner Post, Left / Poste De Esquina, Izquierdo	318115-013	318116-018	318117-018
3A.	Corner Post, Right / Poste De Esquina, Derecho	318115-025	318116-050	318117-038
4.	Divider Channel / Canal Divisora	218115-014	218116-019	218117-013
5.	Cut-Off Plate / Placa Limitadora	320102-002	318112-004	318112-003
6.	Blower Housing / Caja De La Rueda	322115-002	320116-001	320117-001
7.	Blower Wheel / Rueda	21BW	25BW	29BW-BR
8.	Pulley, Blower Wheel / Polea De La Rueda	110297	110298	110298
9.	Drive Belt / Correa	† (2)	† (2)	† (2)
10.	Motor / Motor	*	*	*
11.	Pulley, Motor / Polea Del Motor	†	†	†
12.	Channel Retainer / Soporte De Canal	214007-001 (2)	214007-006 (2)	214109-001 (2)
13.	Motor Mount Support / Soporte Para La Montura Del Motor	214118-005 (3)	214116-008 (3)	206102-001 (3)
14.	Motor Mount Adjustable Channel / Montura Ajustable Del Motor	214112-002 (2)	214112-004 (2)	214112-004 (2)
15.	Motor Mount Crossbrace / Travesaño De La Montura Del Motor	214001-005	214001-009	214001-007
16.	Bearings, Blower Wheel Shaft / Cojinetes Del Eje De La Rueda	110355 (2)	110356 (2)	110356 (2)
17.	Front Panel / Panel Del Frente	318115-024	318116-048	318117-011
18.	Lift Bracket / Soporte De Levantamiento	212104-001 (8)	212104-001 (8)	212104-001 (8)
19.	Inspection Panel / Panel De Inspección	220115-003 (2)	220116-004 (2)	220116-007 (2)
20.	Electrical Junction Box / Caja De Empalme	322009-003	322009-003	322009-003
21.	Bearing Mount Support / Soporte Para Los Cojinetes	206100-002 (2)	206100-004 (2)	206100-005 (2)
22.	Shaft, Blower Wheel / Eje De La Rueda	110157	110158	110159
23.	Receptacle, Pump / Toma De Corriente De La Bomba	110361 (2)	110361 (2)	110361 (2)
24.	Connect Bracket / Abrazadera De Unión	214121-001 (8)	214121-001 (8)	214121-001 (8)

* See motor specification table. Motor sold separately. / Vea la tabla de especificaciones del motor. Motor se vende por separado.

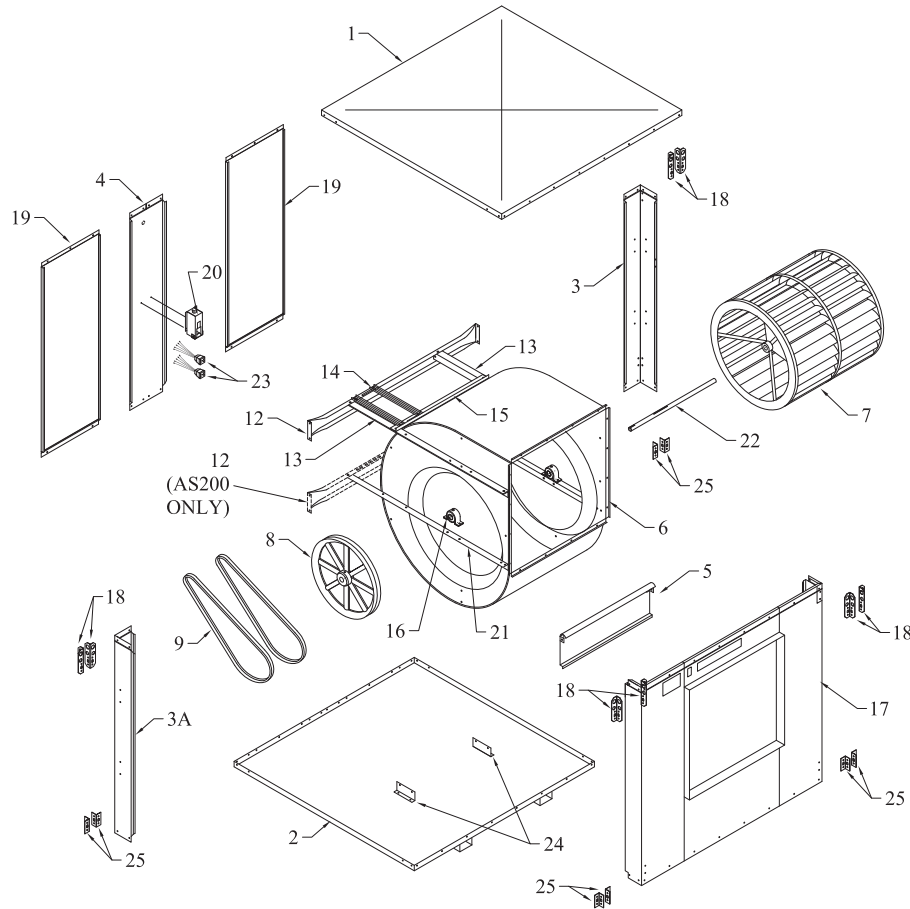
† See pulley and belt table. Sold separately. / Vea la tabla de especificaciones del polea y correa. Se venden por separado.

NOTE: Standard hardware items may be purchased from your local hardware store.

NOTA: Artículos de uso corriente pueden comprarse en la ferretería de su localidad.

Replacement Parts / Piezas De Repuesto

AS100B, AS150B, AS200B



No.

N° Description / Descripción

	AS100B	AS150B	AS200B
1. Top, Cabinet / Tapa De La Caja	218115-003	218116-008	216117-003
2. Bottom, Cabinet / Base De La Caja	318115-020	318116-026	316117-004
3. Corner Post, Left / Poste De Esquina, Izquierdo	318115-013	318116-018	318117-018
3A. Corner Post, Right / Poste De Esquina, Derecho	318115-025	318116-050	318117-038
4. Divider Channel / Canal Divisora	218115-014	218116-019	218117-013
5. Cut-Off Plate / Placa Limitadora	320102-002	318112-004	318112-003
6. Blower Housing / Caja De La Rueda	322115-002	320116-001	320117-001
7. Blower Wheel / Rueda	21BW	25BW	29BW-BR
8. Pulley, Blower Wheel / Polea De La Rueda	110297	110298	110298
9. Drive Belt / Correa	† (2)	† (2)	† (2)
10. Motor / Motor	*	*	*
11. Pulley, Motor / Polea Del Motor	†	†	†
12. Channel Retainer / Soporte De Canal	214007-001	214007-006	214109-001 (2)
13. Motor Mount Support / Soporte Para La Montura Del Motor	214115-004 (2)	214116-009 (2)	206102-002 (2)
14. Motor Mount Adjustable Channel / Montura Ajustable Del Motor	214112-002 (2)	214112-004 (2)	214112-004 (2)
15. Motor Mount Crossbrace / Travesaño De La Montura Del Motor	214001-005	214001-009	214001-007
16. Bearings, Blower Wheel Shaft / Cojinetes Del Eje De La Rueda	110355 (2)	110356 (2)	110356 (2)
17. Front Panel / Panel Del Frente	318115-009	318116-014	318117-010
18. Lift Bracket / Soporte De Levantamiento	212104-001 (8)	212104-001 (8)	212104-001 (8)
19. Inspection Panel / Panel De Inspección	220115-003 (2)	220116-004 (2)	220116-007 (2)
20. Electrical Junction Box / Caja De Empalme	322009-003	322009-003	322009-003
21. Bearing Mount Support / Soporte Para Los Cojinetes	206100-001 (2)	206100-003 (2)	206100-006 (2)
22. Shaft, Blower Wheel / Eje De La Rueda	110157	110158	110159
23. Receptacle, Pump / Toma De Corriente De La Bomba	110361 (2)	110361 (2)	110361 (2)
24. Blower Support Bracket / Soporte De La Caja De La Rueda	218122-005 (2)	218122-005 (2)	218122-005 (2)
25. Connect Bracket / Abrazadera De Unión	214121-001 (8)	214121-001 (8)	214121-001 (8)

* See motor specification table. Motor sold separately. / *Vea la tabla de especificaciones del motor. Motor se vende por separado.*

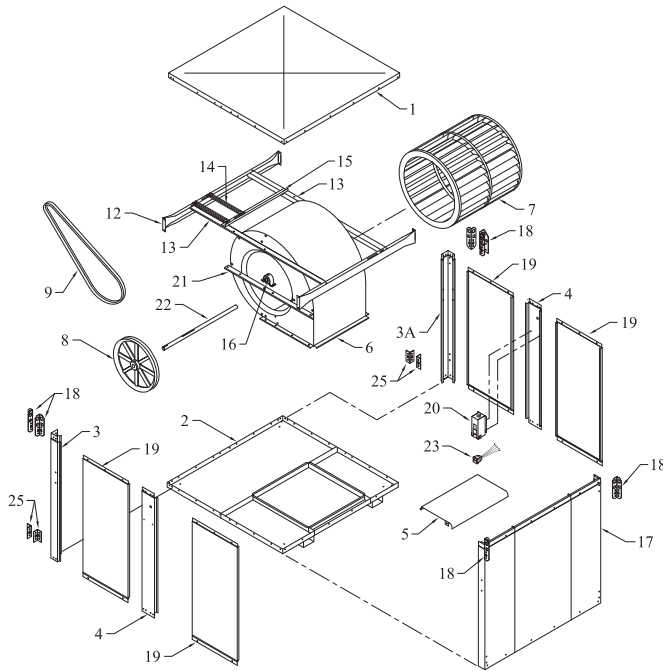
† See pulley and belt table. Sold separately. / *Vea la tabla de especificaciones del polea y correa. Se venden por separado.*

NOTE: Standard hardware items may be purchased from your local hardware store.

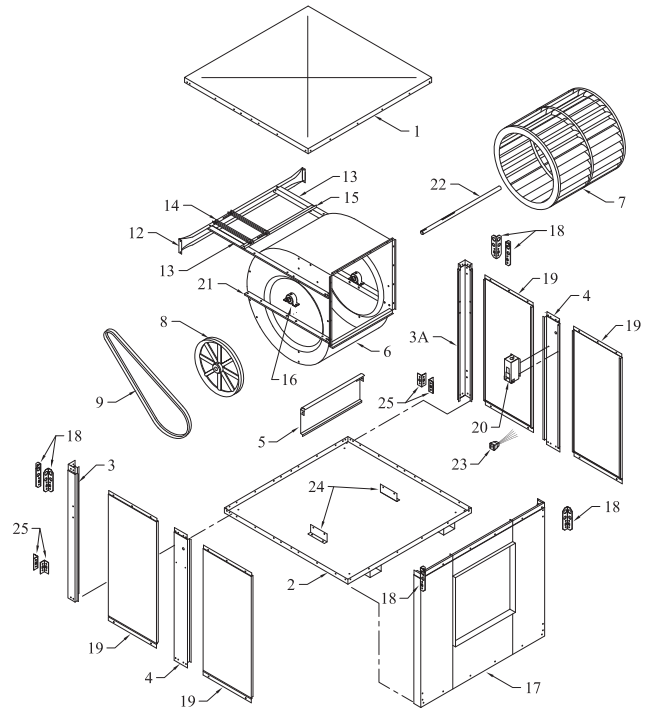
NOTA: Artículos de uso corriente pueden comprarse en la ferretería de su localidad.

Replacement Parts / Piezas De Repuesto

SAD100B, SAD150B



SAS100B, SAS150B



No. N°	Description / Descripción	SAD100B	SAS100B	SAD150B	SAS150B
1.	Top, Cabinet / <i>Tapa De La Caja</i>	218115-003	218115-003	218116-008	218116-008
2.	Bottom, Cabinet / <i>Base De La Caja</i>	318115-005	318115-020	318116-010	318116-026
3.	Corner Post, Left / <i>Poste De Esquina, Izquierdo</i>	318115-013	318115-013	318116-018	318116-018
3A.	Corner Post, Right / <i>Poste De Esquina, Derecho</i>	318115-025	318115-025	318116-050	318116-050
4.	Divider Channel / <i>Canal Divisora</i>	218115-014 (2)	218115-014 (2)	218116-019 (2)	218116-019 (2)
5.	Cut-Off Plate / <i>Placa Limitadora</i>	320102-002	320102-002	318112-004	318112-004
6.	Blower Housing / <i>Caja De La Rueda</i>	322115-002	322115-002	320116-001	320116-001
7.	Blower Wheel / <i>Rueda</i>	21BW	21BW	25BW	25BW
8.	Pulley, Blower Wheel / <i>Polea De La Rueda</i>	110297-1	110297-1	110298-1	110298-1
9.	Drive Belt / <i>Correa</i>	†	†	†	†
10.	Motor / <i>Motor</i>	*	*	*	*
11.	Pulley, Motor / <i>Polea Del Motor</i>	†	†	†	†
12.	Channel Retainer / <i>Soporte De Canal</i>	214007-001 (2)	214007-001	214007-006 (2)	214007-006
13.	Motor Mount Support / <i>Soporte Para La Montura Del Motor</i>	214118-005 (2)	214115-004 (2)	214116-008 (2)	214116-009 (2)
14.	Motor Mount Adjustable Channel / <i>Montura Ajustable Del Motor</i>	214112-002 (2)	214112-002 (2)	214112-004 (2)	214112-004 (2)
15.	Motor Mount Crossbrace / <i>Travesaño De La Montura Del Motor</i>	214001-005	214001-005	214001-009	214001-009
16.	Bearings, Blower Wheel Shaft / <i>Cojinetes Del Eje De La Rueda</i>	110355 (2)	110355 (2)	110356 (2)	110356 (2)
17.	Front Panel / <i>Panel Del Frente</i>	318115-024	318115-009	318116-048	318116-014
18.	Lift Bracket / <i>Soporte De Levantamiento</i>	212104-001 (6)	212104-001 (6)	212104-001 (6)	212104-001 (6)
19.	Inspection Panel / <i>Panel De Inspección</i>	220115-003 (4)	220115-003 (4)	220116-004 (4)	220116-004 (4)
20.	Electrical Junction Box / <i>Caja De Empalme</i>	322009-002	322009-002	322009-002	322009-002
21.	Bearing Mount Support / <i>Soporte Para Los Cojinetes</i>	206100-002 (2)	206100-001 (2)	206100-004 (2)	206100-003 (2)
22.	Shaft, Blower Wheel / <i>Eje De La Rueda</i>	110157	110157	110158	110158
23.	Receptacle, Pump / <i>Toma De Corriente De La Bomba</i>	110361	110361	110361	110361
24.	Blower Support Bracket / <i>Soporte De La Caja De La Rueda</i>	-	218122-005 (2)	-	218122-005 (2)
25.	Connect Bracket / <i>Abrazadera De Unión</i>	214121-001 (4)	214121-001 (4)	214121-001 (4)	214121-001 (4)

* See motor specification table. Motor sold separately. / *Vea la tabla de especificaciones del motor. Motor se vende por separado.*

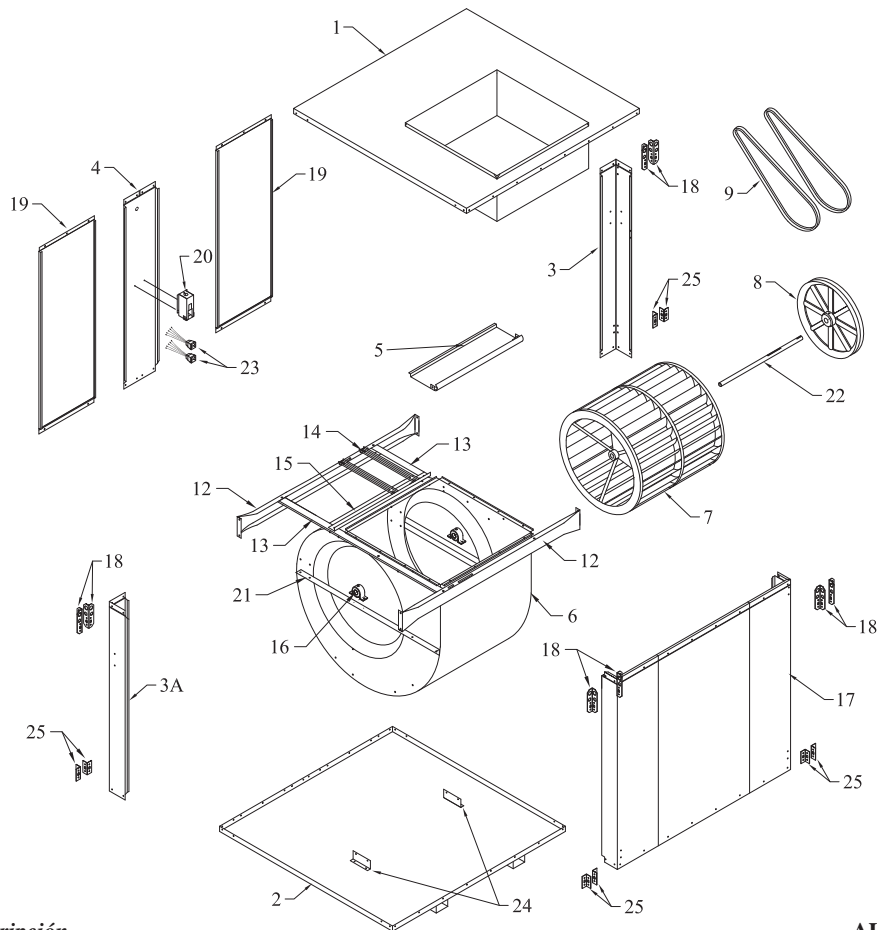
† See pulley and belt table. Sold separately. / *Vea la tabla de especificaciones del polea y correa. Se venden por separado.*

NOTE: Standard hardware items may be purchased from your local hardware store.

NOTA: Artículos de uso corriente pueden comprarse en la ferretería de su localidad.

Replacement Parts / Piezas De Repuesto

AU200B



No.	Description / Descripción	AU200B
1.	Top, Cabinet / Tapa De La Caja	316117-007
2.	Bottom, Cabinet / Base De La Caja.....	316117-004
3.	Corner Post, Left / Poste De Esquina, Izquierdo	318117-020
3A.	Corner Post, Right / Poste De Esquina, Derecho	318117-038
4.	Divider Channel / Canal Divisora	218117-013
5.	Cut-Off Plate / Placa Limitadora.....	318112-003
6.	Blower Housing / Caja De La Rueda	320117-001
7.	Blower Wheel / Rueda	29BW-BR
8.	Pulley, Blower Wheel / Polea De La Rueda.....	110298
9.	Drive Belt / Correa	† (2)
10.	Motor / Motor	*
11.	Pulley, Motor / Polea Del Motor	†
12.	Channel Retainer / Soporte De Canal.....	214109-002 (2)
13.	Motor Mount Support / Soporte Para La Montura Del Motor.....	206102-003 (2)
14.	Motor Mount Adjustable Channel / Montura Ajustable Del Motor.....	214112-004 (2)
15.	Motor Mount Crossbrace / Travesaño De La Montura Del Motor.....	214001-007
16.	Bearings, Blower Wheel Shaft / Cojinetes Del Eje De La Rueda	110356 (2)
17.	Front Panel / Panel Del Frente	318117-011
18.	Lift Bracket / Soporte De Levantamiento.....	212104-001 (8)
19.	Inspection Panel / Panel De Inspección.....	220116-007 (2)
20.	Electrical Junction Box / Caja De Empalme	322009-003
21.	Bearing Mount Support / Soporte Para Los Cojinetes	206100-005 (2)
22.	Shaft, Blower Wheel / Eje De La Rueda	110159
23.	Receptacle, Pump / Toma De Corriente De La Bomba	110361 (2)
24.	Blower Support Bracket / Soporte De La Caja De La Rueda	218122-005 (2)
25.	Connect Bracket / Abrazadera De Unión	214121-001 (8)

* See motor specification table. Motor sold separately. / *Vea la tabla de especificaciones del motor. Motor se vende por separado.*

† See pulley and belt table. Sold separately. / *Vea la tabla de especificaciones del polea y correa. Se venden por separado.*

NOTE: Standard hardware items may be purchased from your local hardware store.

NOTA: Artículos de uso corriente pueden comprarse en la ferretería de su localidad.