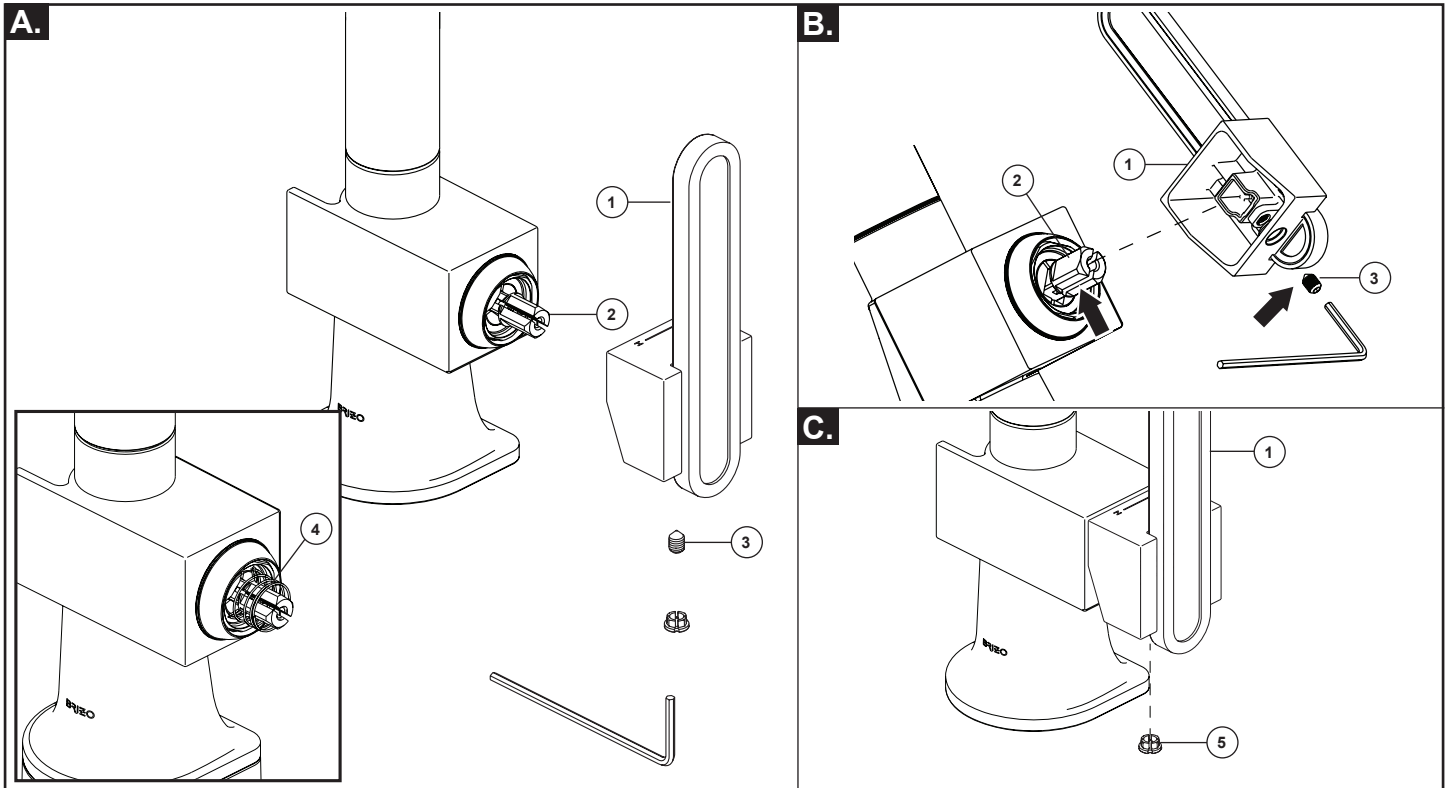
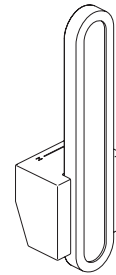




Model Number: \_\_\_\_\_  
Número del modelo \_\_\_\_\_  
Numéro de modèle \_\_\_\_\_



www.brizo.com  
1-877-345-BRIZO (2749)  
brizosupport@brizo.com



- A.** Orient handle (1) to stem (2) to allow set screw (3) point to align with stem slot (2). If faucet is a touch faucet, install spring (4), which is included in the faucet packaging.
- B.** With handle (1) oriented to align set screw (3) point with stem (2) slot. Push handle (1) onto stem (2). Check handle for orientation. Handle blade pointing up is the cold temperature orientation. Hot orientation is rotating the handle counterclockwise. Tighten set screw (3) to secure handle (1) with hex wrench.
- C.** Align button (5) and press into handle (1) set screw access hole.

- A.** Oriente la manija (1) hacia el vástago (2) para permitir que el punto del tornillo de fijación (3) se alinee con la ranura del vástago (2). Si la llave es una llave táctil, instale el resorte (4), que está incluido en el embalaje del grifo.
- B.** Con el mango (1) orientado para alinear el punto del tornillo de fijación (3) con la ranura del vástago (2). Empuje la manija (1) sobre el vástago (2). Verifique la orientación del mango. La hoja del mango apuntando hacia arriba es la orientación de temperatura fría. La orientación en caliente consiste en girar el mango en sentido contrario a las agujas del reloj. Apriete el tornillo de fijación (3) para asegurar la manija (1) con una llave hexagonal.
- C.** Alinee el botón (5) y presione dentro del orificio de acceso al tornillo de fijación del mango (1).

- A.** Orientez la poignée (1) sur la tige (2) pour permettre à la vis de réglage (3) de s'aligner avec la fente de tige (2). Si le robinet est un robinet tactile, installer le ressort (4), qui est inclus dans l'emballage du robinet.
- B.** Avec poignée (1) orientée pour aligner, vis de réglage (3), point avec tige (2), fente. Poussez la poignée (1) sur la tige (2). Vérifiez l'orientation de la poignée. La lame de la poignée pointant vers le haut est l'orientation par temps froid. L'orientation à chaud consiste à tourner la poignée dans le sens inverse des aiguilles d'une montre. Serrez la vis de réglage (3) pour fixer la poignée (1) à l'aide d'une clé hexagonale.
- C.** Alignez le bouton (5) et enfoncez dans le trou d'accès à la vis de réglage de la poignée (1).