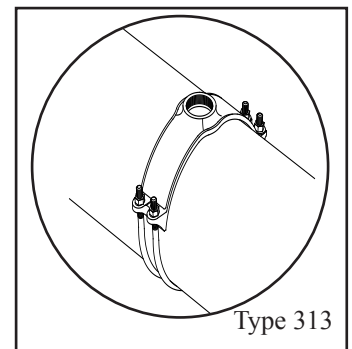
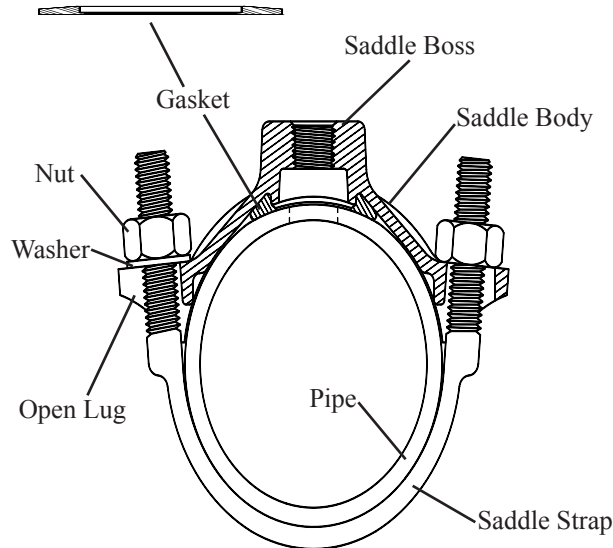
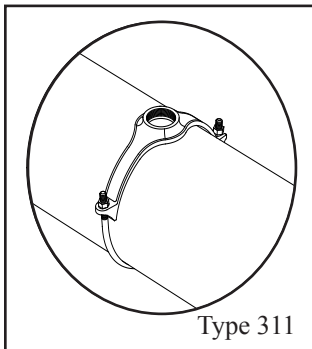




**Installation Instructions**  
**Type 311, 313 & 331**  
**Service Saddles**  
**Pipe Sizes: 1 1/4" thru 12" nominal**



**Step 1**

Clean pipe surface thoroughly, particularly in area where gasket will seat.

**Step 2**

Check gasket for proper positioning in saddle body.

**Step 3**

Lubricate pipe and face of gasket with soap-water. Antifreeze should be added in freezing weather.

**Step 4**

Mount saddle body (with gasket in place) on pipe.

**Step 5**

Install saddle strap(s), nuts and washer(s). Washer is to be used on side with open lug.

**Step 6**

Prior to tightening, position saddle as required to suit installation.

**Step 7**

Tighten nuts progressively and uniformly as follows:

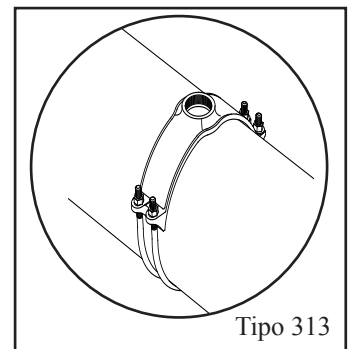
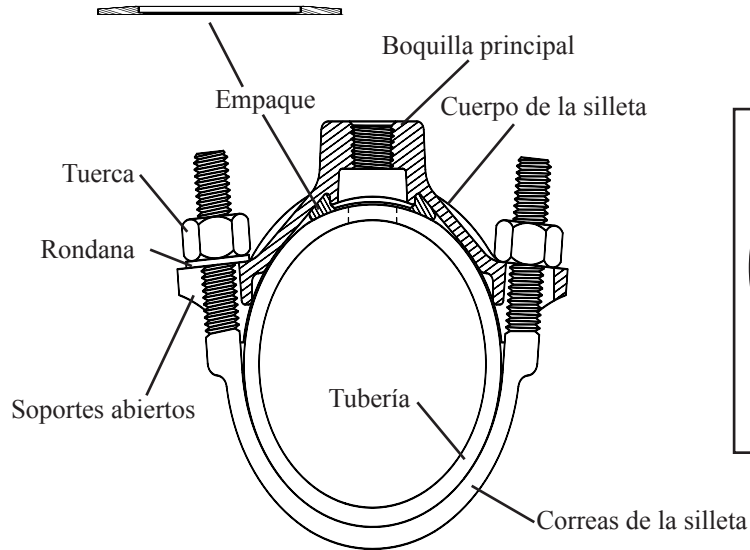
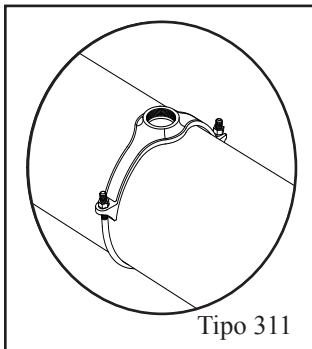
- 1/2" Nuts --- Approximately 40-50 Ft. Lbs. Torque
- 5/8" Nuts --- Approximately 60-70 Ft. Lbs. Torque
- 3/4" Nuts --- Approximately 80-90 Ft. Lbs. Torque

**Step 8**

Make connection to saddle boss. Suitable pipe thread sealant is recommended. Do not cross thread.



**INSTRUCCIONES PARA SU INSTALACIÓN**  
**Tipo 311, 313 y 331**  
**Silletas de servicio**  
**Tamaños de tubería de diámetro nominal: de 1 1/4" hasta 12"**



**Punto 1**

Limpie la superficie de la tubería perfectamente, particularmente el área en donde se instalara el empaque.

**Punto 2**

Compruebe que el empaque a colocar se encuentra de manera apropiada en la silleta.

**Punto 3**

Lubrique la tubería y el empaque con una solución jabonosa. Un anticongelante se deberá de agregar en invierno para evitar el congelamiento.

**Step 4**

Monte el cuerpo de la silleta (con el empaque ubicado) sobre la tubería.

**Punto 5**

Instale las correas de la silleta, tuercas y rondanas. La rondana deberá de instalarse en el lado abierto del soporte.

**Punto 6**

Antes del ajuste, coloque la silleta según lo requerido para satisfacer la instalación.

**Punto 7**

Apriete las tuercas progresivamente y uniformemente conforme a lo siguiente:

- Tuercas de 1/2" --- Apriete aproximado de 40-50 Ft. Lbs.
- Tuercas de 5/8" --- Apriete aproximado de 60-70 Ft. Lbs.
- Tuercas de 3/4" --- Apriete aproximado de 80-90 Ft. Lbs.

**Punto 8**

Haga la conexión de la boquilla principal de la silleta. Es recomendable usar una cinta sellante en los hilos de la rosca de la tubería a instalar. Evite que la cinta cruce el hilo de la rosca de la tubería.