

INSTALLATION

G U I D E

ACRYLIC BATHS

K-1132, K-1145, K-1169, K-1193,
K-1195, K-1197, K-1199, K-1207,
K-1219, K-1222, K-1229, K-1242,
K-1245, K-1247, K-1247, K-1249,
K-1259, K-1262, K-1267, K-1377,
K-1417, K-1419, K-1449, K-1454,
K-1456, K-1468, K-1490, K-1510

Français, Page 9
Español, Página 19

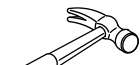
THE BOLD LOOK
OF **KOHLER.**

1007260-2-B

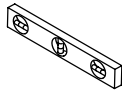
RECOMMENDED TOOLS AND MATERIALS



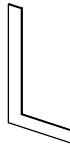
Drill



Hammer
and Nails



Level



Square



Plumbers
Putty



Silicone
Sealant



Tape
Measure

- Drop Cloth
- Common Woodworking Tools
- Water-Resistant Wall Material
- 2x4's

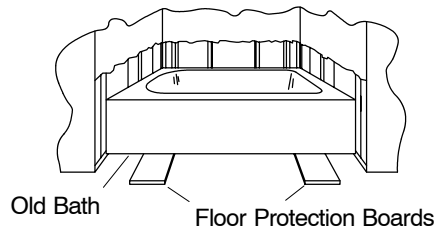
BEFORE YOU BEGIN

- Observe local plumbing codes.
- Baths are designed for a variety of installations, depending upon the model chosen.
- Follow only the steps that apply to your installation.
- Unpack and inspect the bath for damage. Then return the bath to the carton until you are ready to install it.
- Install the unit to a level subfloor.
- The basin area requires no additional support when the subfloor is level and square with respect to the stud framing. Consider using shims for additional support if the subfloor is uneven.
- A tiling-in bead may be optional and is recommended when wall material comes in contact with any top surface of the bath.
- Some K-1179 tiling-in beads may require trimming of the bottom edge for proper fit.
- Protect the bath floor during installation.
- Provide properly-dimensioned framing.
- Fixture conforms to ANSI Standard Z124.1. All dimensions are nominal.
- Before installation, ensure proper access to the final plumbing connections.
- Compare the roughing-in and room dimensions, and provide adequate space for the bath.
- Optional aprons must be installed before the finished floor and wall materials are installed.

1. PREPARE SITE

A. REMOVE OLD BATH

Disconnect the drain at the trap. Remove the old wall material. **Slip boards under the old bath feet to protect the floor**, and slide the old bath out of the recess as illustrated.



B. PREPARE SUBFLOOR

Inspect the flooring under the bath, and make repairs as needed. Make sure the subfloor is level.

C. CONSTRUCT STUD FRAME

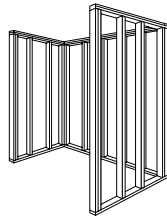
Possible stud frame arrangements are illustrated below. Use the stud construction appropriate for your particular bath model. Some modifications may be needed for other types of construction.

Construct the 2x4 stud frame according to the roughing-in information packed. Be sure the framing is square and plumb.

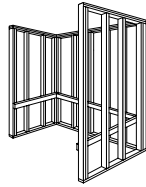
For an apron wall without a ledge, the finished apron wall surface must be at least 1/16" (2mm) under the bath rim.

⚠ CAUTION: Risk of product damage. Do not hang the bath by the rim.

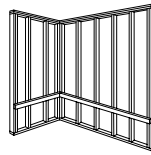
1. Recommended For Integral Flange Model installations:



2. Recommended For Drop-In and Sunken Model installations:



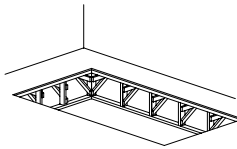
Recess Installation



Corner Installation



Peninsular Installation



Sunken Installation

D. INSTALL ROUGH PLUMBING

Locate the rough plumbing according to the roughing-in dimensions. Cap the supplies, and check for leaks.

3. PREPARE BATH

A. INSTALL TILING-IN BEAD - APPLICABLE DROP-IN MODELS ONLY

We recommend an optional tiling-in bead for the side of the bath that contacts the wall. This bead prevents water from seeping between the bath and the wall.

Install this bead now. Refer to the installation instructions packed with the tiling-in bead.

B. PARTIALLY INSTALL DRAIN

Install the drain to the bath according to the drain manufacturer's instructions.

C. PROTECT BATH SURFACE

Use a drop cloth or similar material to protect the bottom surface of the bath.

Clean the bath to reduce the risk of product damage.

4. INSTALL BATH

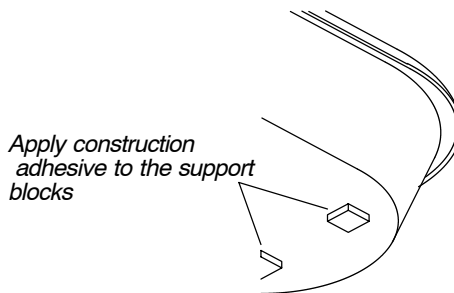
A. POSITION BATH

CAUTION: Risk of product damage. Do not hang the unit by the rim.

Apply a generous amount of construction adhesive to the support blocks. Carefully move the bath into the recess. Make sure the unit is level. Install shims between the bath and subfloor if necessary.

Insert the drain tailpiece into the trap.

Apply a bead of silicone sealant under the rim of the bath.

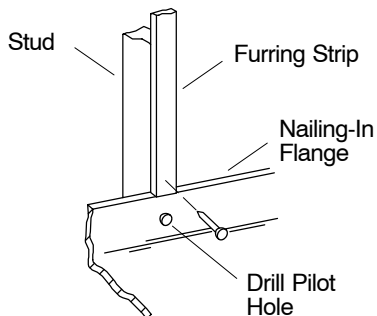


B. INTEGRAL FLANGE MODELS

Drill pilot holes through the nailing-in flange at the stud centers. Add shims between the nailing-in flange and the studs as needed to eliminate gaps.

Use #6 large-head galvanized nails to secure the nailing-in flange to the studs.

Install furring strips to the studs to shim out to the edge of the nailing-in flange.



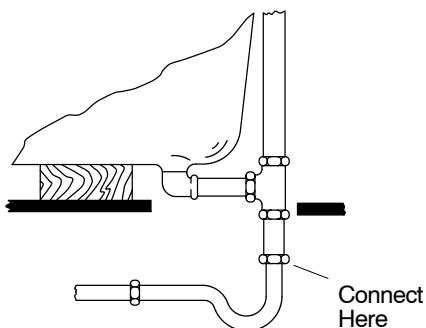
C. INSTALL PLUMBING

CAUTION: Risk of concealed leakage. Make sure a watertight seal exists on all bath drain connections.

Connect the drain to the trap.

Install the faucet valving according to the manufacturer's instructions. Strap the supply connections to the stud framing. Open the hot and cold water valves, run water into the bath, and check for leaks. Cap the outlets.

Provide access to the plumbing connections for future plumbing maintenance.



D. ATTACH REMOVABLE PILLOW

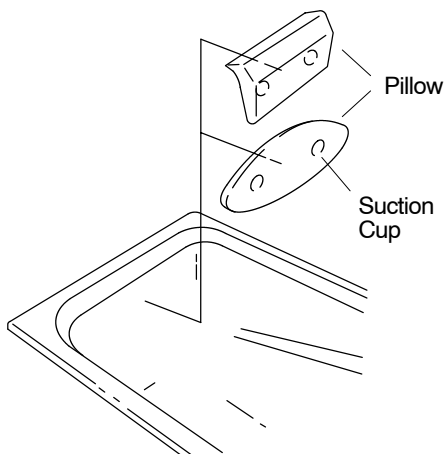
CAUTION: Risk of product damage. Do not submerge the pillow underwater or use it as a seat cushion.

NOTE: For best attachment to the bath surface, moisten the back surface of the pillow at the suction cup locations.

Clean the bath surface of any soap film or oils. Suction cups are located on the back side of the pillows.

Position the pillow as desired above the waterline by pressing down firmly with the heel of your hand. Check to make sure the pillow is attached firmly to the bath.

Detach the pillow by lifting it off the bath surface.



5. INSTALL OPTIONAL APRON

To install an optional apron, refer to the installation instructions packed with the apron.

6. INSTALL FINISHED WALL

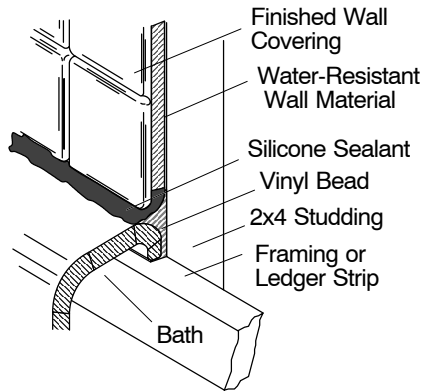
A. DROP-IN MODELS

Make sure the vinyl bead is securely attached to the bath apron where the bath surface will contact the finished wall.

Install water-resistant wall material.

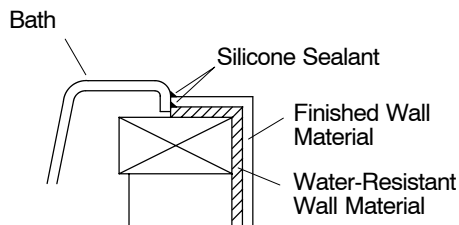
Tape and mud the water-resistant wall material. Install the finished wall material.

Apply a bead of silicone sealant between the bath surface and the finished wall.



For installations that do not use a vinyl bead, cover the framing with water-resistant wall material as shown. Seal the joints between the bath rim edge and the wall material with silicone sealant.

Tape and mud the water-resistant wall material. Install the finished wall to the water-resistant wall material, as shown. Seal the joints between the bath rim and the finished wall material with silicone sealant.

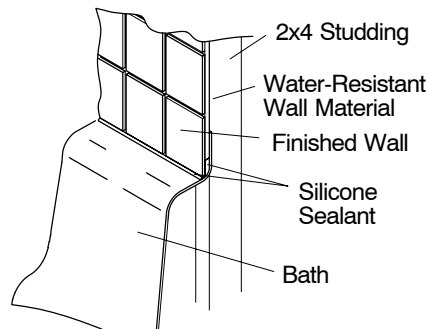


B. INTEGRAL FLANGE MODELS

Apply a bead of silicone sealant to the nailing-in flange. Install water-resistant wall material with the paperbound edge a maximum of 1/4" (6mm) above the bath deck.

Tape and mud the water-resistant wall material. Install the finished wall material.

Apply a bead of silicone sealant between the bath rim and the finished wall.



7. COMPLETE INSTALLATION

Seal around the valving and outlets with silicone sealant or plumbers putty.

Install the faucet and drain trim according to the manufacturer's instructions.

8. CLEAN-UP AFTER INSTALLATION

When cleaning up after installation, **do not use abrasive cleansers** as they may scratch and dull the surface. Use warm water and a liquid, non-abrasive detergent to clean the surface.

Remove stubborn stains, paint, or tar with turpentine or paint thinner.

Do not allow cleaners containing petroleum distillates to remain in contact with the bath surface for long periods of time.

Remove plaster by scraping with a wood edge. Do not use metal or wire tools. Use a powder-type detergent on a damp cloth to provide mild abrasive action to the residual plaster.

CALL US FOR HELP

Questions? Problems? First review the installation instructions to ensure correct installation. For additional assistance in the USA, call our Customer Service Department for direct help. You may also contact us at our web site listed below.

Call 1-800-4-KOHLER within the U.S.

Call 1-800-964-5590 within Canada

Call 001-877-680-1310 within Mexico

THE BOLD LOOK
OF **KOHLER**®
kohler.com

G U I D E

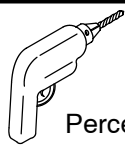
D'INSTALLATION

BAIGNOIRES
EN
ACRYLIQUE

K-1132, K-1145, K-1169, K-1193,
K-1195, K-1197, K-1199, K-1207,
K-1219, K-1222, K-1229, K-1242,
K-1245, K-1247, K-1247, K-1249,
K-1259, K-1262, K-1267, K-1377,
K-1417, K-1419, K-1449, K-1454,
K-1456, K-1468, K-1490, K-1510

THE BOLD LOOK
OF **KOHLER**®

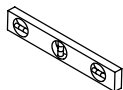
OUTILS ET MATÉRIAUX RECOMMANDÉS



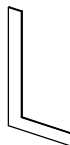
Perceuse



Marteau et clous



Niveau



Équerre



Mastic d'étanchéité



Mastic silicone



Ruban à mesurer

- Linge
- Outils pour le bois
- Matériau pour le mur résistant à l'eau
- Colombage

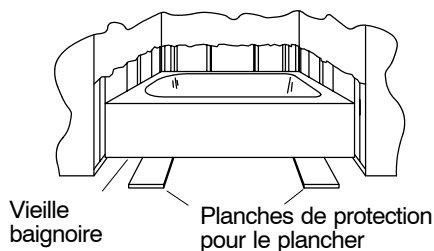
AVANT DE COMMENCER

- Respecter les codes de plomberie locaux.
- Les baignoires ont été conçues pour plusieurs installations que varient selon le modèle choisi.
- Suivez les étapes qui s'appliquent particulièrement à votre installation.
- Déballer la baignoire et l'examiner soigneusement pour déceler tout dommage. Remettre la baignoire dans l'emballage de protection en attendant de commencer l'installation.
- Installer l'unité sur un plancher de niveau.
- La cuve ne requière pas de support additionnel si le sous-plancher est de niveau et d'aplomb par rapport au colombage. Utiliser des cales pour du support additionnel, si le sous-plancher n'est pas de niveau.
- Il est possible d'utiliser un lit carrelé, si le matériel du mur touche une surface quelconque de la baignoire.
- Certains lits carrelés doivent être coupés au bord inférieur pour un logement approprié.
- Protéger la surface de la baignoire pendant l'installation.
- Prévoir une ossature de dimensions appropriées.
- Les dimensions de la baignoire sont nominales et conformes aux tolérances données par la norme ANSI Z124.1.
- Avant l'installation, assurez-vous d'avoir suffisamment d'accès pour les raccords finaux.
- Vérifier les dimensions brutes de la salle de bain, à fin de prévoir suffisamment d'espace pour la baignoire.
- Le bandeau optatif doit être installé avant d'installer le plancher fini et le matériel du mur.

1. PRÉPARER LE SITE

A. ENLEVER LA BAIGNOIRE EXISTANTE

Débrancher le tuyau d'évacuation et enlever le siphon. Retirer le matériel existant du mur. **Glisser des planches sous les pieds de la baignoire pour protéger le plancher,** et enlever la vieille baignoire, tel qu'illustré.



B. PRÉPARER LE SOUS-PLANCHER

Vérifier l'état du revêtement du sol et réparer lorsqu'il est nécessaire. Vérifier que le plancher soit de niveau.

C. CONSTRUIRE L'OSSATURE EN COLOMBE

Certains ossatures en colombe possibles sont illustrées ci-dessus. Utilisez une ossature appropriée à votre installation, selon le modèle de baignoire choisi. Certaines modifications peuvent être nécessaires pour d'autres types de construction.

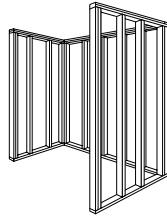
Construire l'ossature en colombe suivant l'information du diagramme de raccordement inclus. L'ossature doit être à l'équerre et d'aplomb.

Pour un bandeau sans rebord, la surface du mur fini doit être au moins 1/16 po (2mm) au-dessous du rebord de la baignoire.

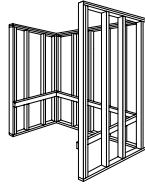


ATTENTION : Risque d'endommagement du produit. Ne pas appuyer la baignoire sur le rebord.

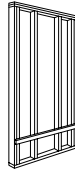
1. Recommandé pour des installations avec bride intégrée :



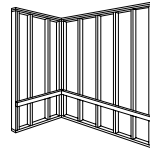
2. Recommandé pour des installations surbaissées ou encaissées :



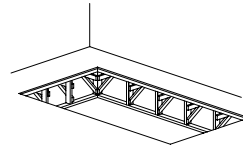
Installations dans cavités



Installations presque à l'égal



Installations d'angle



Installations encaissées

D. RACCORDER LA PLOMBERIE

Déterminer l'emplacement de la plomberie, selon le diagramme de raccordement. Fermer les robinets d'arrêt et vérifier s'il y a des fuites.

3. PREPARER LA BAIGNOIRE

A. INSTALLER LE LIT CARRELÉ - UNIQUEMENT POUR DES MODÈLES SURBAISSÉS

Nous recommandons le lit carrelé
optatif pour le côté de la baignoire
qui touche le mur. Ceci évitera la
filtration d'eau entre la baignoire et
le mur.

Installer le lit carrelé maintenant.
Consultez la notice d'installation qui
accompagne le lit carrelé.

B. INSTALLER LE VIDAGE PARTIELLEMENT

Installer le vidage à la baignoire
selon la notice du fabricant qui
accompagne le produit.

C. PROTECTION DE LA BAIGNOIRE

Utiliser un linge doux pour protéger
la surface de la baignoire.

Nettoyer la baignoire pour réduire le
risque d'endommagement du
produit.

4. INSTALLER LA BAIGNOIRE

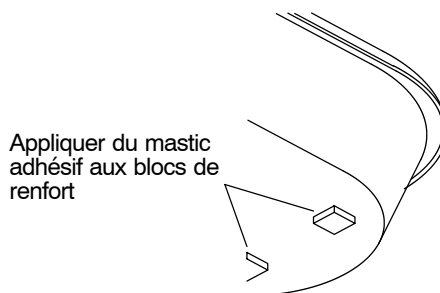
A. PLACER LA BAIGNOIRE

ATTENTION : Risque d'endommagement du produit. Ne pas appuyer la baignoire sur le rebord.

Appliquer du mastic adhésif de construction aux blocs de renfort. Placer soigneusement la baignoire dans la cavité. Vérifier que l'unité soit de niveau. Placer des cales entre la baignoire et le sous-plancher, le cas échéant.

Introduire l'about dans le siphon.

Appliquer un boudin de mastic à la silicone audessous du rebord de la baignoire.

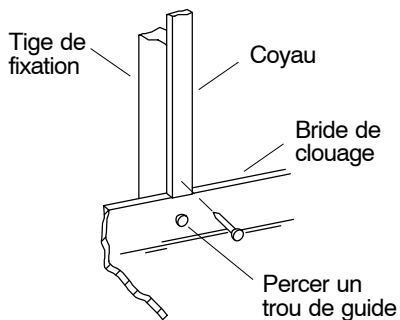


B. MODÈLES AVEC BRIDE INTÉGRÉE

Percer des trous de guide à travers de la bride de clouage au centre du colombage. Placer des cales entre la bride de clouage et le colombage au besoin, pour éliminer les intervalles.

Utiliser des clous galvanisés N° 6 pour assujettir la bride de clouage au colombage.

Installer les coyaux au colombage pour compenser le bord de la bride de clouage.



C. INSTALLER LA PLOMBERIE

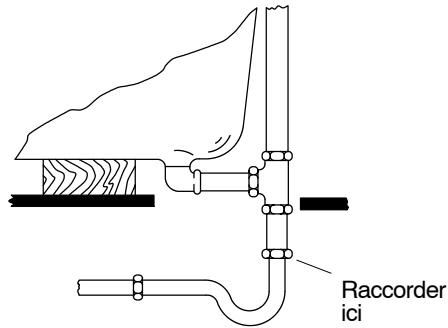
⚠ ATTENTION : Risque de fuites non apparentes.

Assurer un joint étanche sur les raccords du vidage.

Raccorder le vidage au siphon.

Assembler le robinet conformément à la notice du fabricant. Attacher les raccords d'arrivée d'eau à l'ossature. Ouvrir les valves d'eau chaude et froide et vérifier s'il y a des fuites. Fermer les sorties.

Prévoir suffisamment d'accès pour l'entretien future des raccords.



D. INSTALLER LE COUSSIN AMOVIBLE

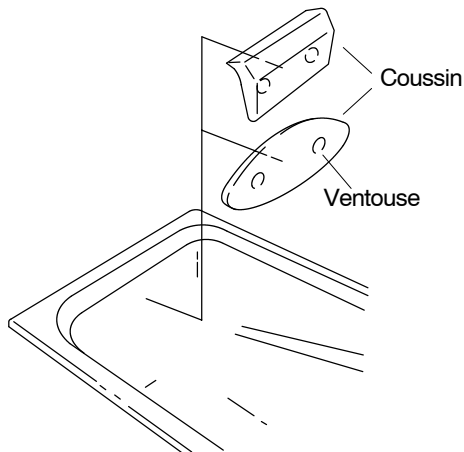
⚠ ATTENTION : Risque d'endommagement du produit. Ne pas submerger le coussin dans l'eau et ne pas utiliser comme siège.

REMARQUE : Pour un meilleur assemblage, mouiller les ventouses à la surface du coussin.

Éliminer toute trace de savon ou huile de la surface de la baignoire. Les ventouses se trouvent au dos des coussins.

Placer le coussin à la place désirée, sous le niveau repère, en appuyant fermement sur la surface du coussin. Vérifier que le coussin soit bien attaché à la baignoire.

Soulever le coussin pour l'enlever de la surface de la baignoire.



5. INSTALLER LE BANDEAU OPTATIF

Pour installer le bandeau optatif, consulter la notice d'installation qui accompagne le bandeau.

6. INSTALLER LE MUR FINI

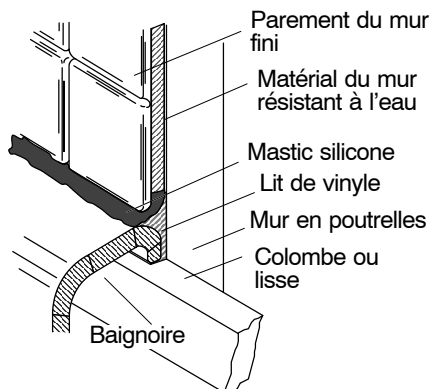
A. MODÈLES SURBAISSÉS

Vérifier que le lit en vinyle soit bien attaché au bandeau de la baignoire, à la place où la surface touche le mur fini.

Installer le matériel résistant à l'eau du mur.

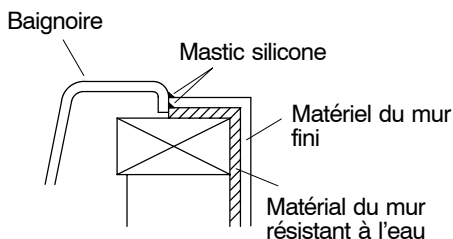
Appliquer le matériel du mur.
Compléter le mur fini.

Appliquer du mastic à la silicone entre la surface de la baignoire et le mur fini.



Pour les installations sans un lit de vinyle, revêtir l'ossature avec du matériel résistant à l'eau, tel qu'illustré. Fixer les joints entre le rebord de la baignoire et le matériel du mur à l'aide de mastic à la silicone.

Appliquer le matériel du mur.
Installer le mur fini sur le matériel résistant à l'eau. Fixer les joints entre le rebord de la baignoire et le mur fini à l'aide de mastic à la silicone.

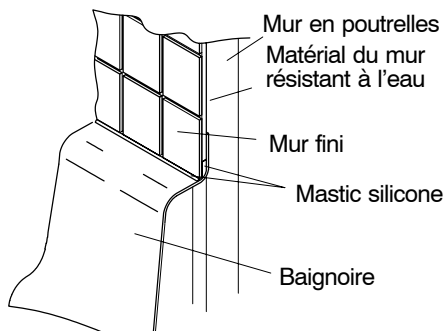


B. MODÈLS AVEC BRIDE INTÉGRÉE

Appliquer du mastic à la silicone à la bride de clouage. Installer le matériel résistant à l'eau avec le bord broché à 1/4 po (6 mm) audessus du comptoir de la baignoire.

Appliquer le matériel du mur.
Compléter le mur fini.

Appliquer du mastic à la silicone entre le rebord de la baignoire et le mur fini.



7. COMPLÉTER L'INSTALLATION

Fixer autour des valves et des sorties, à l'aide de mastic.

Assembler le robinet et le vidage conformément à la notice du fabricant.

8. NETTOYAGE APRÈS L'INSTALLATION

Après l'installation, **ne pas utiliser d'abrasifs** ; ces produits égratignent et abîment la surface de la baignoire. Nettoyez la surface avec un savon doux et de l'eau tiède.

Les taches rebelles, la peinture ou le goudron peuvent être nettoyés au moyen de la térébenthine ou du solvant à peinture.

Ne pas laisser longtemps des produits à base de pétrole sur la surface de la baignoire.

Les résidus de plâtre peuvent être nettoyés au moyen d'un bord en bois. Ne pas utiliser des grattoirs en métal ou des brosses en fil de fer. Il est possible d'utiliser des nettoyants en poudre sur un linge mouillé pour une action abrasive douce.

APPELEZ-NOUS POUR TOUTE ASSISTANCE

Des questions ? Des problèmes ? Revoir d'abord la notice d'installation pour s'assurer d'une installation correcte. Pour toute assistance additionnelle, contactez notre département de service à la clientèle pour une aide directe. Vous pouvez aussi nous joindre sur notre site Web à l'adresse donnée ci-dessous.

Aux É.-U., composer le 1-800-4-KOHLER

Au Canada, composer le 1-800-964-5590

Au Mexique, composer le 001-877-680-1310

THE BOLD LOOK
OF **KOHLER**®
kohler.com

G U Í A D E

INSTALACIÓN

BAÑERAS DE ACRÍLICO

K-1132, K-1145, K-1169, K-1193,
K-1195, K-1197, K-1199, K-1207,
K-1219, K-1222, K-1229, K-1242,
K-1245, K-1247, K-1247, K-1249,
K-1259, K-1262, K-1267, K-1377,
K-1417, K-1419, K-1449, K-1454,
K-1456, K-1468, K-1490, K-1510

THE BOLD LOOK
OF **KOHLER**®

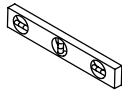
HERRAMIENTAS Y MATERIALES SUGERIDOS



Taladro



Martillo y clavos



Nivel



Escuadra



Masilla de plomería



Sellador de silicona



Cinta métrica

- Trapo para el piso
- Herramientas comunes para carpintería
- Material impermeable de la pared
- Tablas de madera de 2x4

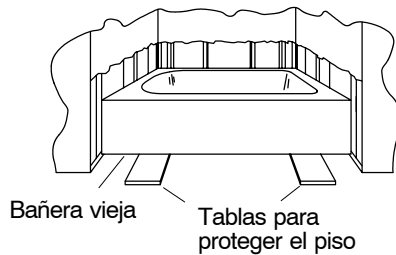
ANTES DE COMENZAR

- Cumpla con todos los códigos locales de plomería.
- Las bañeras de hidromasaje están diseñadas para una variedad de instalaciones, dependiendo del modelo elegido.
- Siga las instrucciones correspondientes a su instalación.
- Saque las piezas de su caja y revise que la bañera no tenga daños. Luego, devuelva la bañera al empaque hasta el momento de la instalación.
- Instale la unidad sobre un piso nivelado.
- El área interior de la bañera no requiere de soporte adicional cuando el subpiso está plomado y a nivel con los travesaños de la estructura. Considere el uso de cuñas como soporte adicional, en caso de que el subpiso no esté nivelado.
- La colocación de tira selladora es optativa y se recomienda cuando el material de la pared entra en contacto con cualquier superficie superior de la bañera.
- Es posible que algunas tiras selladoras para el modelo K-1179 requieran cortes en el borde inferior para cuadrar de manera apropiada.
- Proteja el piso de la bañera durante la instalación.
- Proporcione una estructura con las medidas apropiadas.
- El accesorio cumple con la norma Z124.1 del ANSI. Todas las dimensiones son nominales.
- Antes de la instalación, asegúrese de tener acceso adecuado a las conexiones finales.
- Revise las dimensiones de instalación y de la habitación para asegurar que haya espacio suficiente para la bañera.
- La plataforma optativa debe instalarse antes que el piso acabado y los materiales de la pared.

1. PREPARACIÓN DEL SITIO

A. REMUEVA LA BAÑERA EXISTENTE

Desconecte el drenaje en el sifón. Remueva el material viejo de la pared. **Deslice tablas debajo de las patas de la bañera vieja para proteger el piso**, y saque la bañera vieja de su lugar, como se ilustra en la figura.



B. PREPARACIÓN DEL SUBPISO

Revise el piso debajo de la bañera y haga las reparaciones necesarias. Verifique que el piso esté nivelado.

C. CONSTRUYA LA ESTRUCTURA DE TRAVESAÑOS

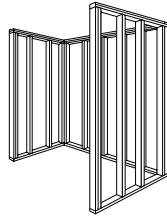
Algunas posibles estructuras han sido ilustradas abajo. Construya la estructura apropiada para su modelo de bañera en particular. Puede que otras construcciones requieran de modificaciones.

Construya una estructura de travesaños de 2x4, de acuerdo a la información para la instalación empacada con el producto. Asegúrese de que la estructura esté cuadrada y plomada.

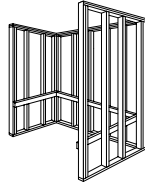
Si desea una plataforma sin saliente, la superficie de la pared de la plataforma debe estar 1/16" (2mm) debajo del borde de la bañera de hidromasaje.

⚠ PRECAUCIÓN: Riesgo de daños al producto. No apoye la bañera sobre los bordes.

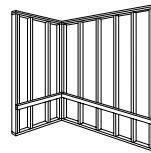
1. Sugerido para instalaciones de modelos con brida integral:



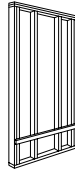
2. Sugerido para instalaciones empotradas:



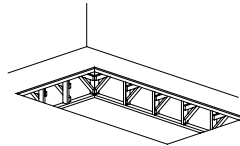
Instalación en cavidades



Instalación de esquina



Instalación peninsular



Instalación empotrada

D. REALICE EL TENDIDO DE PLOMERÍA.

Instale la plomería según las dimensiones del diagrama de instalación. Cierre los suministros y verifique que no haya fugas.

3. PREPARE LA BAÑERA

A. INSTALE EL TENDIDO DE LAS TIRAS DE VINILO - MODELOS EMPOTRADOS ÚNICAMENTE

Se recomienda el uso de tira selladora optativa para los lados de la bañera en contacto con la pared. La tira selladora impide que el agua se filtre entre la bañera y la pared.

Instale la tira selladora ahora. Consulte las instrucciones de instalación incluidas con la tira selladora.

B. INSTALE EL DRENAJE PARCIALMENTE

Instale el drenaje en la bañera según las instrucciones del fabricante.

C. PROTEJA LA SUPERFICIE DE LA BAÑERA.

Utilice un paño o algo similar para proteger la superficie interna de la bañera.

Limpie la bañera para reducir el riesgo de daños a la superficie.

4. INSTALE LA BAÑERA

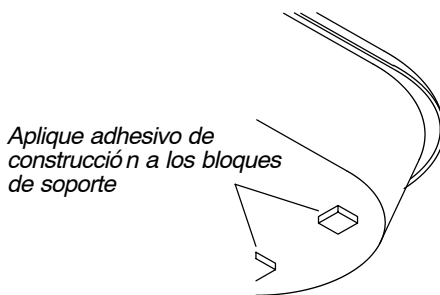
A. COLOQUE LA BAÑERA

⚠ PRECAUCIÓN: Riesgo de daños al producto. No apoye la unidad sobre los bordes.

Aplique adhesivo de construcción a los bloques de soporte. Desplace la bañera a la cavidad con cuidado. Verifique que la unidad esté nivelada. Coloque cuñas entre la bañera y el subpiso de ser necesario.

Inserte la pieza posterior del drenaje en el sifón.

Aplique una tira de sellador de silicona debajo del borde de la unidad.

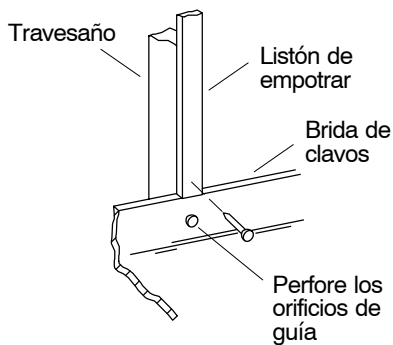


B. MODELOS CON BRIDA INTEGRAL

Perfore un orificio de guía a través de la brida de clavos a la altura de cada travesaño. Añada cuñas entre el reborde y los travesaños donde sea necesario para eliminar la separación.

Utilice clavos galvanizados #6 para fijar la brida de clavos a los travesaños.

Instale listones de empotrar a los travesaños para alcanzar el borde de la brida de clavos.



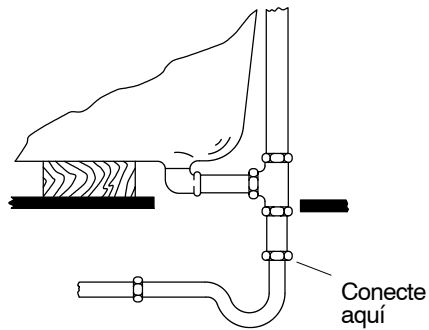
C. INSTALE LA PLOMERÍA

⚠ PRECAUCIÓN: Riesgo de fugas ocultas de agua. Verifique que no haya fugas en ninguna conexión del drenaje.

Conecte el drenaje al sifón.

Instale el grifo según las instrucciones del fabricante. Ate las conexiones del suministro a la estructura de travesaños. Abra las válvulas del agua, deje correr el agua en la bañera y verifique que no haya fugas. Tape las salidas.

Suministre acceso a las conexiones para futuro mantenimiento de plomería.



D. CONECTE LA ALMOHADA REMOVIBLE

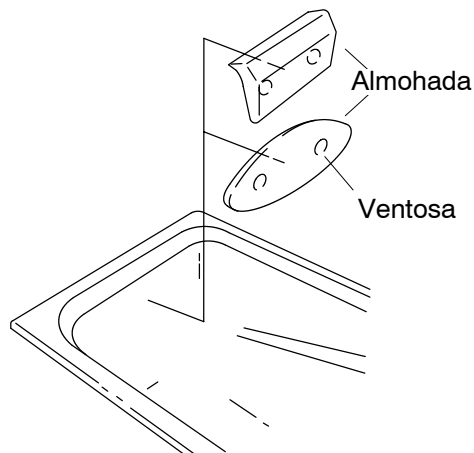
⚠ PRECAUCIÓN: Riesgo de daños al producto. No sumerja la almohada en el agua, ni la utilice como asiento.

NOTA: Para mejor acoplamiento a la superficie de la bañera, humedezca las ventosas de las almohadas.

Remueva de la superficie de la bañera los residuos de jabón y aceites. Las ventosas están en la parte posterior de la almohada.

Coloque la almohada en el lugar deseado, por encima de la línea de agua, presionando con fuerza con las manos. Verifique que la almohada esté bien fijada a la bañera.

Levante la almohada para removerla de la superficie.



5. INSTALE LA PLATAFORMA OPTATIVA

Para instalar la plataforma optativa, consulte las instrucciones de instalación correspondientes.

6. INSTALE LA PARED ACABADA

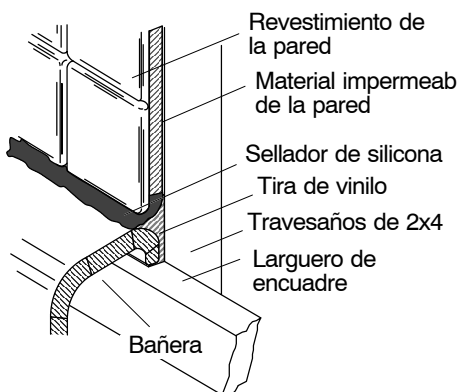
A. MODELOS EMPOTRADOS

Verifique que el tendido de vinilo esté bien fijado a la plataforma de la bañera, en el área a tocar la pared acabada.

Instale el material impermeable en la pared

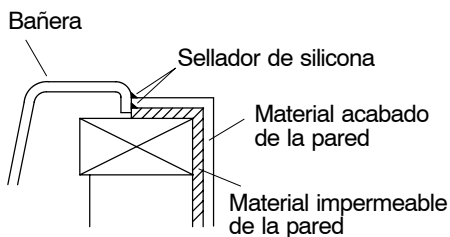
Adhiera el material impermeable a la pared con cinta y yeso. Instale el material de la pared acabada.

Aplice una tira de sellador de silicona entre la superficie de la bañera y la pared acabada.



Para las instalaciones que no utilizan tiras de vinilo, cubra la estructura con material impermeable de acuerdo a la ilustración. Selle las uniones entre el borde de la bañera y el material de la pared con sellador de silicona.

Adhiera el material impermeable a la pared con cinta y yeso. Instale el la pared acabada al material impermeable, como se ilustra. Selle las uniones entre el borde de la bañera y la pared acabada con sellador de silicona.

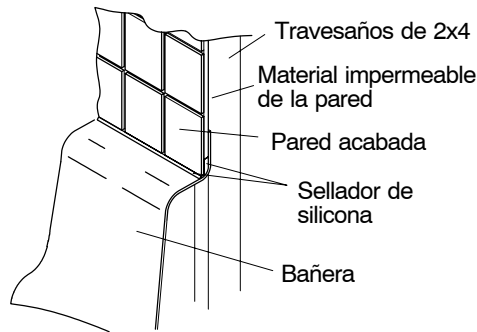


B. MODELOS CON BRIDA INTEGRAL

Aplice una tira de sellador de silicona a la brida de clavos. Instale el material impermeable de la pared con el borde de papel a 1/4" (6mm) por encima de la cubierta de la bañera.

Adhiera el material impermeable a la pared con cinta y yeso. Instale el material de la pared acabada.

Aplice una tira de sellador de silicona entre la superficie de la bañera y la pared acabada.



7. COMPLETE LA INSTALACIÓN

Selle alrededor de las válvulas y de las salidas con sellador de silicona o masilla de plomería.

Instale el grifo y la guarnición del drenaje según las instrucciones del fabricante.

8. LIMPIEZA DESPUÉS DE LA INSTALACIÓN

Al limpiar después de la instalación, **no utilice limpiadores abrasivos** pues pueden raspar y opacar la superficie. Utilice agua tibia y detergente líquido no abrasivo para limpiar la superficie.

Las manchas difíciles de quitar, la pintura y el alquitrán se pueden limpiar con aguarrás y diluyente de pintura.

No permita que los limpiadores que contienen destilados del petróleo permanezcan en contacto con las superficies de la bañera por largos períodos de tiempo.

El yeso se puede remover raspando con un borde de madera. No use herramientas de metal o alambre. Se puede utilizar un detergente en polvo con un trapo húmedo para proporcionar una acción abrasiva suave para residuos de yeso.

PARA ASISTENCIA

¿Preguntas? ¿Problemas? Primero, revise las instrucciones para asegurarse de haber realizado la instalación correcta. Para mayor asistencia en los Estados Unidos, llame a nuestro Departamento de Atención al Cliente para ayuda directa. También puede localizarnos en la dirección de Internet escrita abajo.

Llame al 1-800-4-KOHLER (En los Estados Unidos)

Llame al 1-800-964-5590 (En Canadá)

Llame al 001-877-680-1310 (En México)

THE BOLD LOOK
OF **KOHLER**[®]
kohler.com