

Installation Guide

Closet Supplies and Stops

K-7653, K-7654

M product numbers are for Mexico (i.e. K-12345**M**)
Los números de productos seguidos de
M corresponden a México (Ej.
K-12345**M**)
Français, page "Français-1"
Español, página "Español-1"

105225-2-AB

THE BOLD LOOK
OF **KOHLER**®

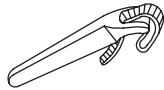
Thank You For Choosing Kohler Company

We appreciate your commitment to Kohler quality. Please take a few minutes to review this manual before you start installation. If you encounter any installation or performance problems please don't hesitate to contact us. Our phone numbers and website are listed on the back cover. Thanks again for choosing Kohler Company.

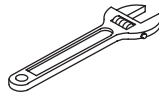
Tools and Materials



Sealant
Tape



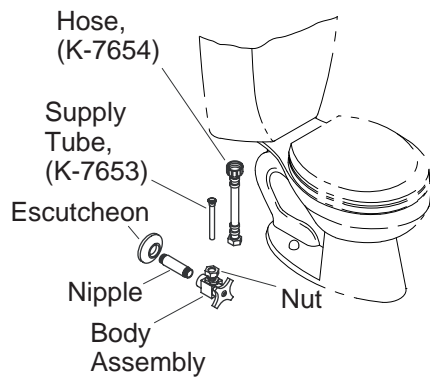
Strap
Wrench



Adjustable
Wrench

Before You Begin

- Observe all local plumbing codes and building codes.
- Kohler Co. reserves the right to make revisions in the design of toilet supplies without notice, as specified within the Price Book.



1. Install The Supply and Stop

- Remove the nipple from the body assembly. Wrap thread sealant tape around the threads on both ends of the nipple.
- Thread one end of the nipple back into the body assembly. Tighten with a clean strap wrench.
- Slip the escutcheon over the other end of the nipple. Thread the body assembly and nipple into the water supply. Make sure the water outlet on the body assembly is facing straight up.
- For Model K-7653:** Loosen the nut on the body assembly outlet and insert the plain end of the supply tube. Tighten the nut with a wrench.
- For Model K-7654:** Remove the nut and sleeve from the body assembly. Attach the hose to the body assembly. Tighten with a wrench.
- Connect to the water closet water supply.

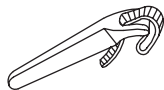
Guide d'installation

Alimentations armoire et arrêts

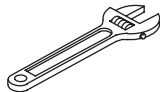
Outils et matériels



Ruban
d'étanchéité



Clé à
sangle



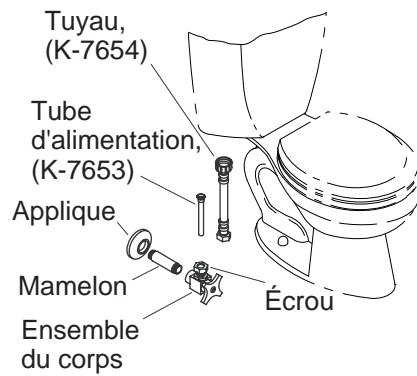
Clé à molette

Merci d'avoir choisi la compagnie Kohler

Nous apprécions votre engagement envers la qualité Kohler. Veuillez prendre s'il vous plaît quelques minutes pour lire ce manuel avant de commencer l'installation. Ne pas hésiter à nous contacter en cas de problème d'installation ou de fonctionnement. Nos numéros de téléphone et notre adresse du site internet sont au verso. Merci encore d'avoir choisi la compagnie Kohler.

Avant de commencer

- Respecter tous les codes de plomberie et de bâtiment locaux.
- Kohler Co. se réserve le droit d'apporter toutes modifications sur le design des produits de salle de bains sans préavis, comme spécifié dans le catalogue des prix.



1. Installer l'alimentation et l'arrêt

- Retirer le mamelon de l'ensemble du corps. Appliquer de la bande d'étanchéité sur le filetage aux deux extrémités du mamelon.
- Revisser une extrémité du mamelon dans l'ensemble du corps. Serrer à l'aide d'une clé à sangle propre.
- Glisser l'applique sur l'autre extrémité du mamelon. Visser l'ensemble du corps et du mamelon dans l'alimentation d'eau. S'assurer que la sortie d'eau sur l'ensemble du corps soit orientée directement vers le haut.
- **Pour le modèle K-7653:** Desserrer l'écrou à la sortie de l'ensemble du corps et insérer l'extrémité lisse du tuyau d'alimentation. Serrer fermement le contre-écrou à l'aide d'une clé.
- **Pour le modèle K-7654:** Retirer l'écrou et le manchon de l'ensemble du corps. Raccorder le tuyau flexible à l'ensemble du corps. Serrer à l'aide d'une clé.
- Connecter à l'alimentation du W.C.

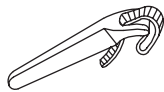
Guía de instalación

Suministros y llaves de paso para inodoros

Herramientas y materiales



Cinta
selladora



Llave de
correa



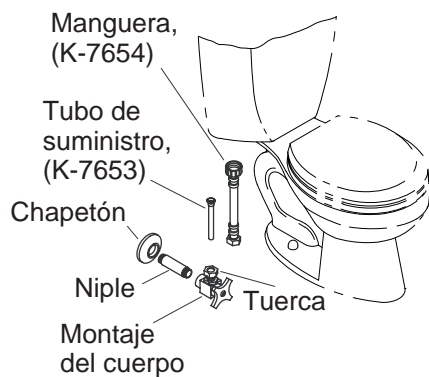
Llave
ajustable

Gracias por elegir los productos de Kohler

Apreciamos su elección por la calidad de Kohler. Dedique unos minutos para leer este manual antes de comenzar la instalación. En caso de problemas de instalación o de funcionamiento, no dude en contactarnos. Nuestros números de teléfono y nuestra página web se encuentran en la última página. Gracias nuevamente por escoger a Kohler.

Antes de comenzar

- Cumpla con todos los códigos locales de plomería y de construcción.
- Kohler Co. se reserva el derecho de modificar el diseño de los suministros para inodoros sin previo aviso, tal como se especifica en la lista de precios.



1. Instale el suministro y la llave de paso

- Retire el niple del montaje del cuerpo. Aplique cinta selladora de rosca en las rocas de ambos extremos del niple.
- Vuelva a enroscar un extremo del niple en el montaje del cuerpo. Apriete con una llave de correa limpia.
- Deslice el chapetón sobre el otro extremo del niple. Enrosque el montaje del cuerpo y el niple en el suministro de agua. Verifique que la salida del agua en el montaje del cuerpo esté orientada hacia arriba.
- **Para el modelo K-7653:** Afloje la tuerca en la salida del montaje de cuerpo, e inserte el extremo liso del tubo de suministro. Apriete la tuerca con una llave.
- **Para el modelo K-7654:** Retire la tuerca y la manga del montaje del cuerpo. Conecte la manguera al montaje del cuerpo. Apriete con una llave.
- Conecte al suministro de agua del inodoro.

USA: 1-800-4-KOHLER
Canada: 1-800-964-5590
México: 001-877-680-1310

kohler.com

THE BOLD LOOK
OF **KOHLER**®

©2004 Kohler Co.

105225-2-AB