



see what Delta can do™

HAND SHOWER

- H₂Okinetic® Hand Shower
- 29" Wall Bar or Wall Mount
- Certified Dual Check Valves

STANDARD SPECIFICATIONS:

- Maximum 1.75 gpm @ 80 psi, 6.6 L/min @ 550 kPa
- Hand held shower with three settings -H₂Okinetic® PowerDrench® Spray, Massage Spray, pause is a non-positive shut-off
- Wall bar with adjustable height hand shower mount (51308-▲ only)
- Slide bar hand shower mount must be installed on right hand side (51308-▲ only)
- Adjustable wall mount for hands-free showering (55433-▲ only)
- 60"-82" (1524 mm - 2083 mm) metal stretchable hose (51308-▲, 55433-▲)
- ADA compliant hand shower when installed per accessibility guidelines of the act

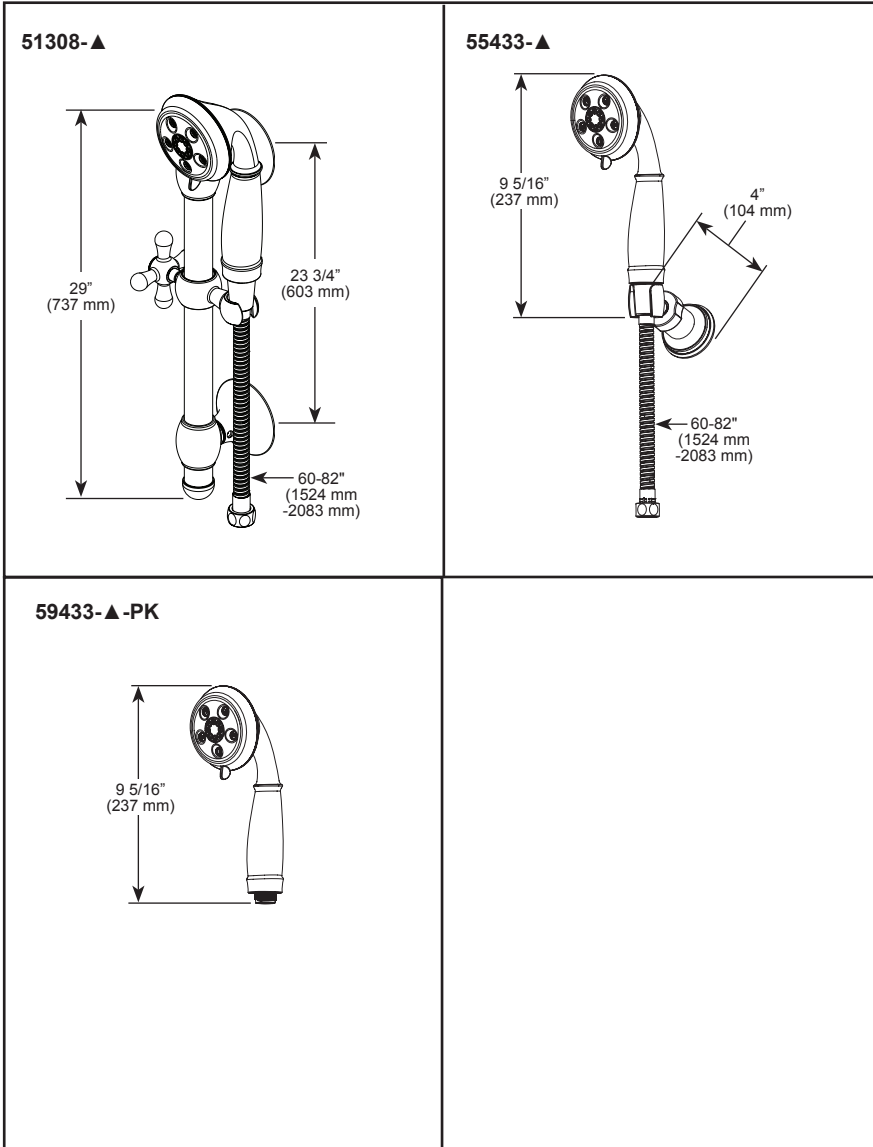
WARRANTY

- Parts and Finish – Lifetime limited warranty; or for commercial purchasers, 10 years for multi-family residential (apartments and condominiums) and 5 years for all other commercial uses, in each case from the date the product is received by the original purchaser or their authorized representative (installation contractor, etc.)
- Please go to www.deltafaucet.com for the complete details of our limited warranty.



COMPLIES WITH:

- ASME A112.18.1 / CSA B125.1◆
- ASME A112.18.3
- EPA WaterSense®
- ♿ ICC/ANSI A117.1 - Applies to 5943-▲-PK only
- ◆ Your Delta hand shower incorporates a backflow protection system that has been tested to be in compliance with ASME A112.18.3 and ASME A112.18.1/CSA B125.1. It incorporates two certified check valves in series, which operate independently and are integral, non-serviceable parts of the wand assembly.



▲ Designate proper finish suffix

Delta Faucet Company reserves the right (1) to make changes in specifications and materials, and (2) to change or discontinue models, both without notice or obligation. Dimensions are for reference only. See current full-line price book or www.deltafaucet.com for finish options and product availability.

Delta Faucet Company

55 E. 111th Street, Carmel, IN 46280
 350 South Edgeware Road, St. Thomas, ON N5P 4L1
 © 2025 Delta Faucet Company



voyez ce que Delta peut faire®

DOUCHETTE

- Douchette H₂Okinetic^{MD}
- Barre murale de 29 po (737 mm), installation au mur ou installation sur barre murale
- Clapets anti-retour doubles certifiés

SPÉCIFICATIONS STANDARDS :

- Maximum 1,75 gal./min à 80 psi, 6,6 L/min à 550 kPa
- Douchette avec trois réglages - jet H₂Okinetic^{MD} PowerDrench^{MD}, jet massage et pause. Pause est un arrêt non positif
- Barre murale avec support de douchette à hauteur réglable (51308-▲ uniquement)
- Le support de douchette à barre coulissante doit être installé sur le côté droit (51308-▲ uniquement)
- Support mural réglable pour douche mains libres (55433-▲ uniquement)
- Tuyau extensible métallique 60 po à 82 po (1524 mm - 2083 mm) (51308-▲, 55433-▲)
- Douchette conforme à l'ADA lorsqu'installée selon les directives d'accessibilité de la loi

GARANTIE

- Pièces et finition – Garantie à vie limitée; ou pour les clients commerciaux, 10 ans pour les résidences multifamiliales (appartements et condominiums) et 5 ans pour tout autre usage commercial, dans tous les cas à compter de la date de réception du produit par l'acheteur initial ou son représentant autorisé (installateur, etc.)
- Veuillez consulter le site fr.deltafaucet.ca pour tous les détails de notre garantie limitée.

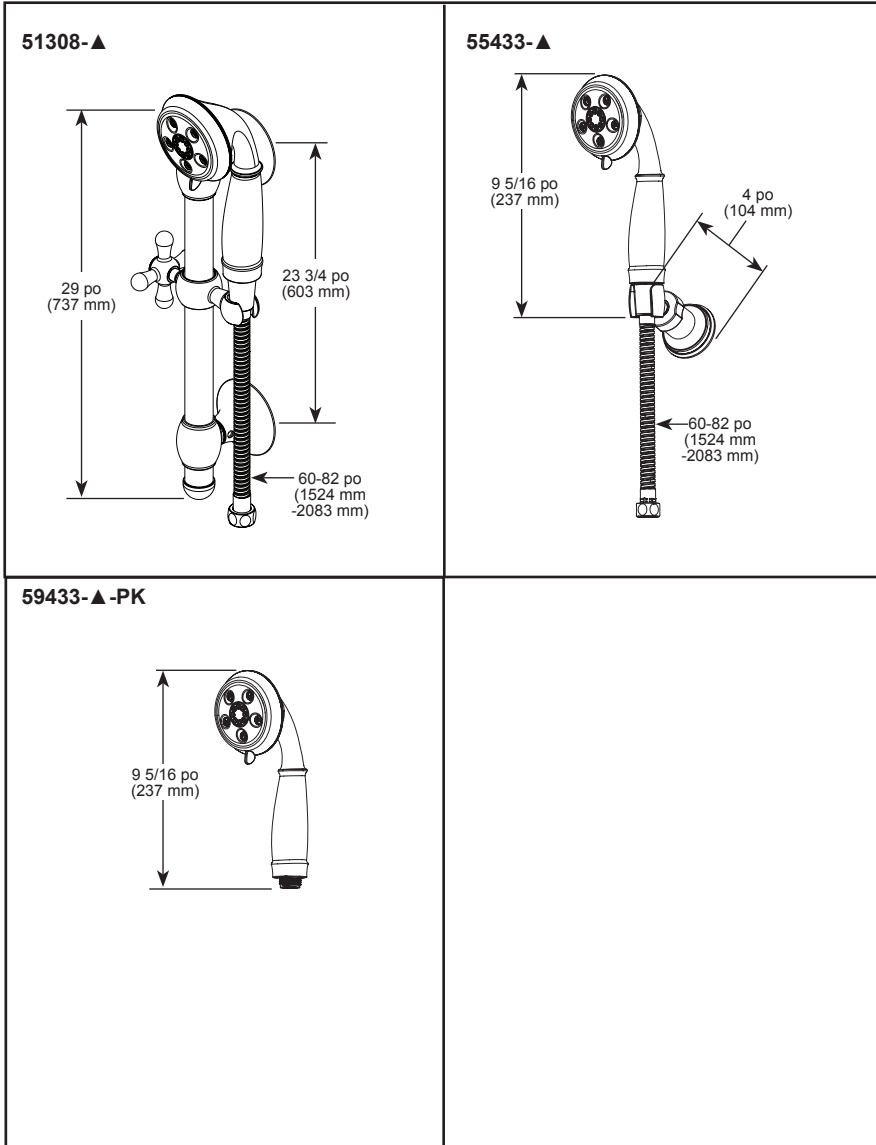


CONFORME À :

- ASME A112.18.1 / CSA B125.1 ♦
- ASME A112.18.3
- EPA WaterSense^{MD}
- ♿ ICC/ANSI A117.1 - S'applique à 59433-▲-PK uniquement
- ♦ Votre douchette Delta intègre un système de protection anti-refoulement qui a été testé conformément aux normes ASME A112.18.3 et ASME A112.18.1/CSA B125.1. Elle comprend deux clapets anti-retour certifiés en série, qui fonctionnent indépendamment et font partie intégrante de l'ensemble de la douchette, et ne peuvent pas être remplacés.

Delta Faucet Company

55 E. 111th Street, Carmel, IN 46280
350 South Edgeware Road, St. Thomas, ON N5P 4L1
© 2025 Delta Faucet Company



▲ Désigner le suffixe de finition approprié

Delta se réserve le droit (1) d'effectuer des changements dans les spécifications et les matériaux, et (2) de modifier ou d'abandonner certains modèles, dans les deux cas sans préavis ni obligation. Les dimensions sont à titre indicatif seulement. Consultez le Livre des prix courants de la gamme complète ou www.deltafaucet.com pour les options de finition et la disponibilité des produits.