



HC18A, HC22A, HC26A Humidifier Pad

INSTALLATION INSTRUCTIONS

APPLICATION

The HC18A, HC22A, and HC26A Humidifier Pads replace the humidifier pad in the Flow-Through Humidifiers or Aprilaire® Humidifiers. The humidifier spreads water over the humidifier pad, and when warm air blows over the water-soaked area, vapor is generated. As the vapor circulates through the house, the relative humidity rises.

INSTALLATION



CAUTION

Personal Injury or Equipment Hazard.
Can cause electrical shock or equipment damage.

Disconnect power supply before installing or servicing.
Turn off water supply.

IMPORTANT

Do not remove the powder from the new humidifier pad. The powdery coating on the pad promotes water dispersment.

1. Remove the humidifier cover. See Fig. 1.
2. Remove the humidifier pad assembly from the humidifier by grasping the assembly and pulling it toward you.
3. Pry open the frame at the corners until the PerfectFlo™ water distribution tray lifts off.
4. Gently pinch the water nozzle catches inward until the water nozzle can be lifted off the tray.
5. Slide the humidifier pad out of the frame.



RECYCLE NOTICE

This humidifier pad is recyclable. After removing the pad from the humidifier, wash off the powder and recycle the pad with the aluminum recyclables.

IMPORTANT

Be careful not to punch the frame to prevent leaking.

6. Carefully scrape any mineral deposits from the tray and frame. Be sure nothing is blocking the frame drain hole.
7. Reattach the water nozzle to the PerfectFlo™ water distribution tray.
8. Insert the new humidifier pad into the frame.

IMPORTANT

Be sure the black line on the top of the humidifier pad is facing up.

9. Replace the water distribution tray. Be sure all four tabs are in place.
10. Place the humidifier pad assembly in the humidifier housing and press until the assembly is completely sealed. Be careful not to pinch or kink the water feed tube.

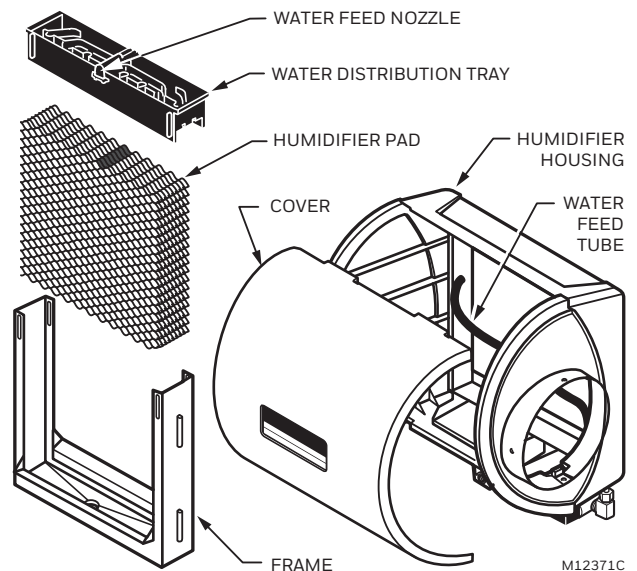


Fig. 1. Humidifier components.

11. Replace the humidifier cover.
12. Turn on the power and water supply.
13. To verify the humidifier operation, refer to the Owner's Guide Checkout Procedure section.



HUMIDIFIER PAD



www.resideo.com

Resideo Technologies, Inc.
1985 Douglas Drive North, Golden Valley, MN 55422
1-800-468-1502
69-1576EF-02 M.S. Rev. 01-22 | Printed in United States

© 2022 Resideo Technologies, Inc. All rights reserved.

The Honeywell Home trademark is used under license from Honeywell International, Inc. This product is manufactured by Resideo Technologies, Inc. and its affiliates.

Tous droits réservés. La marque de commerce Honeywell Home est utilisée avec l'autorisation d'Honeywell International, Inc. Ce produit est fabriqué par Resideo Technologies, Inc. et ses sociétés affiliées.



Écrans évaporateurs d'humidificateur HC18A, HC22A, HC26A

NOTICE D'INSTALLATION

APPLICATION

Les écrans évaporateurs d'humidificateur HC18A, HC22A, HC26A servent à remplacer ceux des humidificateurs à circulation directe ou ceux des humidificateurs Aprilaire®. L'humidificateur répartit l'eau sur l'écran de l'humidificateur, l'air chaud souffle sur la partie mouillée et de la vapeur se forme. La vapeur circule dans la maison, faisant augmenter l'humidité relative.

INSTALLATION

AVERTISSEMENT

Couper l'alimentation électrique pour éviter tout choc électrique et tout dommage matériel.

Fermer l'arrivée d'eau pour éviter tout dommage au matériel ou aux biens.

IMPORTANT

Ne pas enlever la poudre sur l'écran évaporateur du nouvel humidificateur. Cette poudre permet à l'eau de mieux se répandre.

1. Enlever le couvercle de l'humidificateur. Voir la Fig. 1.
2. Enlever l'ensemble écran évaporateur en tenant le plateau et en le tirant vers soi.
3. Ouvrir le cadre en tirant sur les coins pour dégager le plateau de distribution d'eau PerfectFlo^{mc}.
4. Appuyer délicatement sur les cliquets du gicleur vers l'intérieur pour retirer le gicleur du plateau.
5. Glisser l'écran évaporateur de l'humidificateur vers l'extérieur du cadre.



AVIS DE RECYCLAGE

L'écran évaporateur d'humidificateur est recyclable. Une fois retiré, le laver pour enlever la poudre et le mettre avec les produits recyclables en aluminium.

IMPORTANT

Ne pas percer le cadre; sinon il ne sera plus étanche.

6. Gratter soigneusement les dépôts de sédiments au fond du plateau et sur le cadre. S'assurer que rien ne bloque l'orifice de vidange.
7. Reposer le gicleur sur le plateau de distribution d'eau PerfectFlo^{mc}.
8. Insérer le nouvel écran évaporateur dans le cadre.

IMPORTANT

Vérifier si le côté marqué de l'écran évaporateur est bien sur le dessus.

9. Remettre le plateau de distribution d'eau. S'assurer que les quatre attaches sont bien placées.
10. Mettre l'ensemble écran évaporateur de l'humidificateur dans le boîtier de l'humidificateur et appuyer sur l'ensemble jusqu'à ce qu'il soit bien en place. Veuillez prendre soin de ne pas plier ou entortiller le tube d'alimentation d'eau.

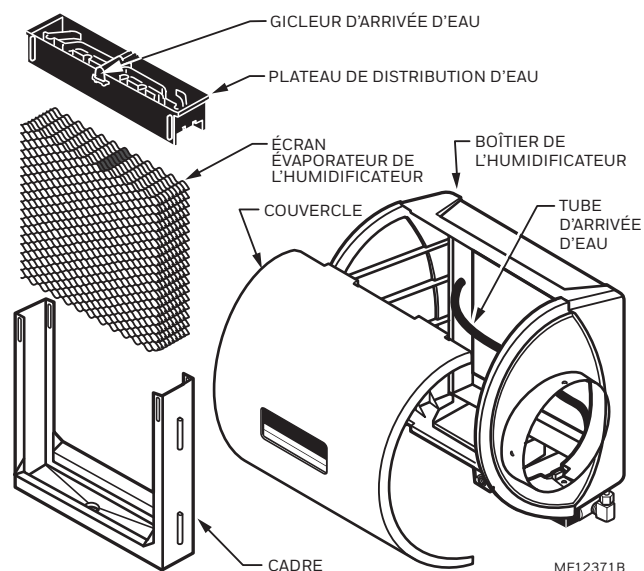


Fig. 1. Composants de l'humidificateur.

11. Remettre le couvercle sur l'humidificateur.
12. Rétablir le courant et l'alimentation en eau.
13. Pour vérifier le fonctionnement de l'humidificateur, se reporter à la section Vérification du fonctionnement dans le guide du propriétaire.

ÉCRANS ÉVAPORATEURS D'HUMIDIFICATEUR



www.resideo.com

Resideo Technologies, Inc.
1985 Douglas Drive North, Golden Valley, MN 55422
1-800-468-1502
69-1576EF-02 M.S. Rev. 01-22 | Imprimé aux États-Unis