

Hacksaw or Tubing Cutter  
 Scie à métaux ou coupe tubes  
 Sierra para metales o cortatubos



Plumbers Putty  
 Mastic de plombier  
 Masilla de plomería



Sealant Tape  
 Ruban d'étanchéité  
 Cinta selladora

**Plus/Plus/Más:**  
 • Trap/Siphon/Trampa  
 • Emery Paper/Papier émeri/  
 Papel lija

**CAUTION: Risk of property damage.**  
 Leaky drain connections will damage property. Ensure a watertight seal exists on drain connections.

**ATTENTION: Risque de dommages matériels.**  
 Des connexions de drain qui fuient créent des dommages matériels. S'assurer qu'un joint étanche est présent sur toutes les connexions du drain.

**PRECAUCIÓN: Riesgo de daños a la propiedad.**  
 Las conexiones de desagüe con fugas causan daños a la propiedad. Asegúrese de que las conexiones del desagüe tengan un sello impermeable.

**Important Information**  
 If possible, install the drain before installing the bath.  
 The drain tee is reversible for above- or through-the-floor installations.  
 Observe all local plumbing and building codes.

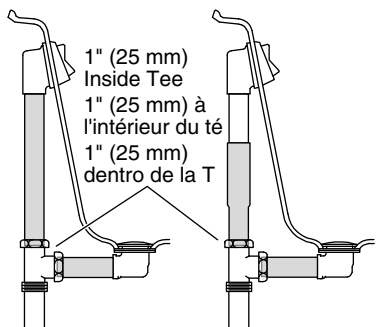
**Informations importantes**  
 Si possible, installer le drain avant d'installer la baignoire.  
 Le té du drain est réversible pour les installations au-dessus du sol ou à travers le sol.  
 Respecter tous les codes de plomberie et de bâtiment locaux.

**Información importante**  
 Si es posible, instale el desagüe antes de instalar la bañera.  
 La T del desagüe es reversible para instalaciones sobre el nivel del piso o a través del piso.  
 Cumpla todos los códigos locales de plomería y construcción.

**1** Dry-fit the drain. Cut the pipes as needed. Remove any burrs.

Adapter le drain à sec. Couper les tuyaux selon les besoins. Éliminer toutes les bavures.

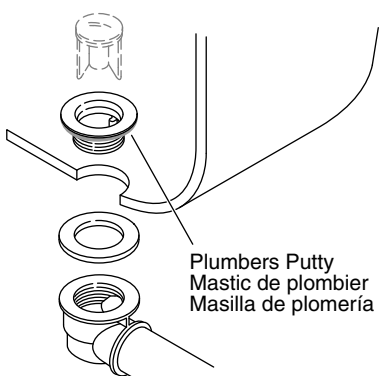
Instale en seco el desagüe. Corte las tuberías según sea necesario. Elimine las rebabas.



**2** Apply plumbers putty to the strainer. Do not fully tighten.

Appliquer du mastic de plombier sur la crépine. Ne pas entièrement serrer.

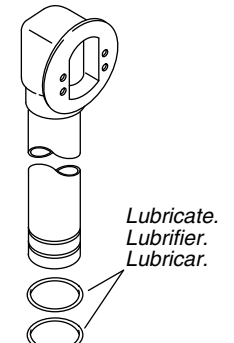
Aplique masilla de plomería a la coladera. No apriete por completo.



**3** Lubricate the O-rings and slide onto the overflow.

Lubrifier les joints toriques et les faire glisser sur le trop-plein.

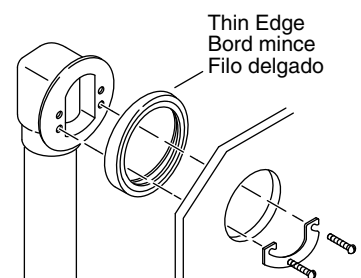
Lubrique los arosellos y deslice al rebosadero.



**4** Position the gasket thin edge up. Do not fully tighten the overflow to the bath.

Positionner le joint statique avec le bord mince vers le haut. Ne pas entièrement serrer le trop-plein sur la baignoire.

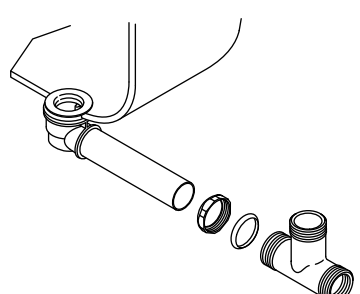
Coloque el filo delgado del empaque hacia arriba. No apriete por completo el rebosadero a la bañera.



**5 Through Floor:** Position the drain tee as shown. Secure with a gasket and nut.

**À travers le sol:** Positionner le té du drain comme sur l'illustration. Fixer en place avec un joint statique et un écrou.

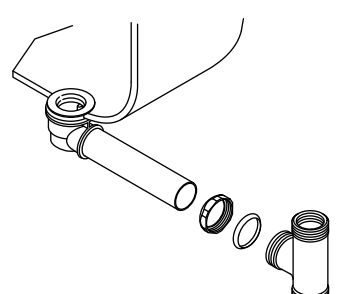
**A través del piso:** Coloque la T del desagüe como se muestra. Fije con un empaque y una tuerca.



**Above Floor:** Position the drain tee as shown. Secure with a gasket and nut.

**Au-dessus du sol:** Positionner le té du drain comme sur l'illustration. Fixer en place avec un joint statique et un écrou.

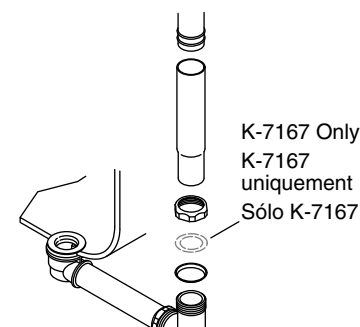
**Sobre el piso:** Coloque la T del desagüe como se muestra. Fije con un empaque y una tuerca.



**6** Assemble the overflow pipe. Secure to the drain tee.

Assembler le tuyau de trop-plein. Fixer en place sur le té du drain.

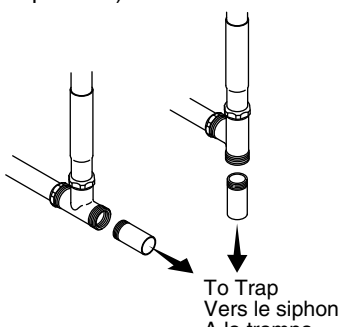
Ensamble el tubo del rebosadero. Fije a la T del desagüe.



**7** Attach the tailpiece and insert 1" (25 mm) into the trap (not provided). Cut if needed.

Attacher la pièce de raccordement et insérer 1" (25 mm) dans le siphon (non fourni). Couper si nécessaire.

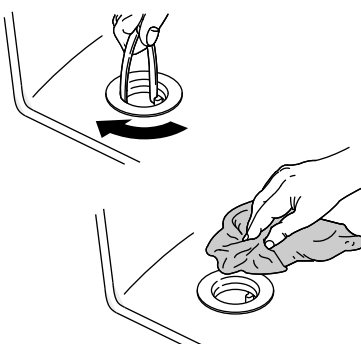
Una el tubo final e introduzca 1" (25 mm) en la trampa (no provista). Corte si es necesario.



**8** Tighten the strainer using pliers handles. Remove excess putty.

Serrer la crépine en utilisant les poignées de la pince. Retirer l'excès de mastic.

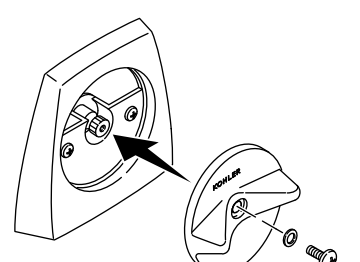
Apriete la coladera con los mangos de unas pinzas. Limpie el exceso de masilla.



**9** Remove the handle from the overflow hood.

Retirer la poignée du couvercle du trop-plein.

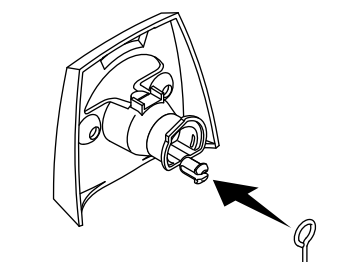
Retire la manija de la placa del rebosadero.



**10** Attach the lift rod to the back of the hood.

Attacher la tige de levage sur l'arrière du couvercle.

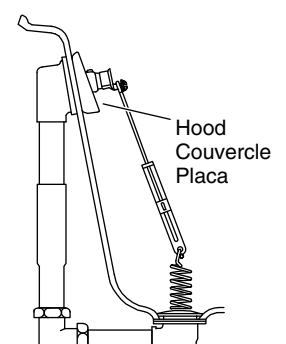
Conecte el tirador en la parte posterior de la placa.



**11** Align the hood with the overflow. Adjust the lift rod length.

Aligner le couvercle avec le trop-plein. Ajuster la longueur de la tige de levage.

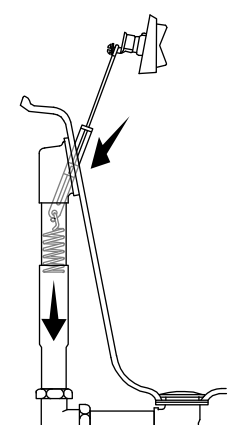
Alinee la placa con el rebosadero. Ajuste la longitud del tirador.



**12** Insert the lift rod.

Enfiler la tige de levage.

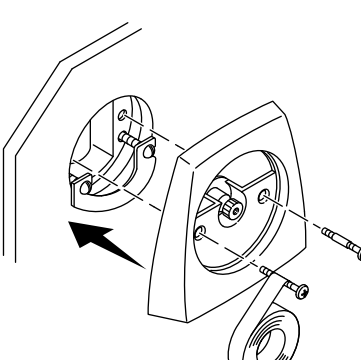
Introduzca el tirador.



**13** Apply sealant tape to the screws. Secure the hood to the overflow.

Appliquer du ruban d'étanchéité sur les vis. Fixer le couvercle en place sur le trop-plein.

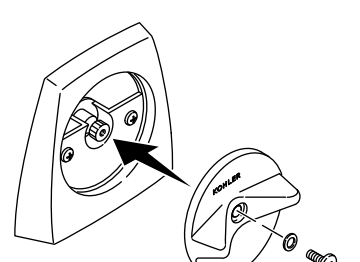
Aplique cinta selladora a los tornillos. Fije la placa al rebosadero.



**14** Secure the handle to the hood with the washer and screw.

Fixer la poignée en place sur le couvercle avec la rondelle et la vis.

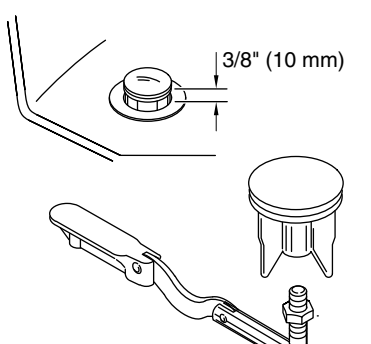
Fije la manija a la placa con una arandela y un tornillo.



**15** Insert the stopper. Turn the nut to raise or lower the stopper.

Insérer le bouchon d'arrêt. Tourner l'écrou pour élever ou abaisser le bouchon d'arrêt.

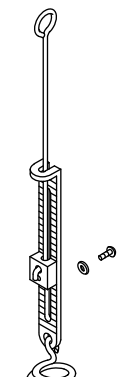
Introduzca el obturador. Gire la tuerca para subir o bajar el obturador.



**16** Check lift rod operation. Adjust the length as needed.

Vérifier le fonctionnement de la tige de levage. Ajuster la longueur selon les besoins.

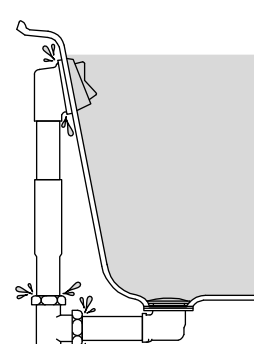
Verifique el funcionamiento del tirador. Ajuste la longitud según sea necesario.



**17** Fill the bath and check for leaks.

Remplir la baignoire et s'assurer de l'absence de fuites.

Llene la bañera y verifique que no haya fugas.



<p><b>Need help?</b> Contact the KOHLER Customer Care Center at 1-800-4KOHLER (1-800-456-4537).</p> <p><b>For service parts information</b>, visit <a href="http://www.kohler.com/serviceparts">www.kohler.com/serviceparts</a>.</p> <p><b>For care and cleaning</b> and other information, visit <a href="http://www.us.kohler.com">www.us.kohler.com</a>.</p>	<p><b>Besoin d'aide?</b> Appeler le centre de services à la clientèle de KOHLER au 1-800-4KOHLER (1-800-456-4537).</p> <p><b>Pour tout renseignement sur les pièces de rechange</b>, visitez <a href="http://www.kohler.com/serviceparts">www.kohler.com/serviceparts</a>.</p> <p><b>Pour tout renseignement sur l'entretien, le nettoyage</b> et autre, visitez <a href="http://www.us.kohler.com">www.us.kohler.com</a>.</p>	<p><b>¿Necesita ayuda?</b> Comuníquese con el Centro de Atención al Cliente de KOHLER al 1-800-4KOHLER (1-800-456-4537).</p> <p><b>Para consultar información sobre piezas de repuesto</b>, visite <a href="http://www.kohler.com/serviceparts">www.kohler.com/serviceparts</a>.</p> <p><b>Para el cuidado y la limpieza</b>, y otra información, visite <a href="http://www.us.kohler.com">www.us.kohler.com</a>.</p>
<p><b>ONE-YEAR LIMITED WARRANTY</b></p> <p>KOHLER plumbing products are warranted to be free of defects in material and workmanship for one year from date of installation.</p> <p>Kohler Co. will, at its election, repair, replace or make appropriate adjustment where Kohler Co. inspection discloses any such defects occurring in normal usage within one (1) year after installation. Kohler Co. is not responsible for removal or installation costs. <b>Use of in-tank toilet cleaners will void the warranty.</b></p> <p>To obtain warranty service contact Kohler Co. either through your Dealer, Plumbing Contractor, Home Center or E-tailer, or by writing Kohler Co., Attn.: Customer Care Center, 444 Highland Drive, Kohler, WI 53044, USA, or by calling 1-800-4-KOHLER (1-800-456-4537) from within the USA and Canada, and 001-800-456-4537 from within Mexico, or visit <a href="http://www.kohler.com">www.kohler.com</a> within the USA, <a href="http://www.ca.kohler.com">www.ca.kohler.com</a> from within Canada, or <a href="http://www.mx.kohler.com">www.mx.kohler.com</a> in Mexico.</p> <p><b>IMPLIED WARRANTIES INCLUDING THAT OF MERCHANTABILITY AND FITNESS FOR A PARTICULAR PURPOSE ARE EXPRESSLY LIMITED IN DURATION TO THE DURATION OF THIS WARRANTY. KOHLER CO. AND/OR SELLER DISCLAIM ANY LIABILITY FOR SPECIAL, INCIDENTAL OR CONSEQUENTIAL DAMAGES.</b> Some states/provinces do not allow limitations on how long an implied warranty lasts, or the exclusion or limitation of special, incidental or consequential damages, so these limitations and exclusions may not apply to you. This warranty gives you specific legal rights. You may also have other rights which vary from state/province to state/province.</p> <p><b>This is Kohler Co.'s exclusive written warranty.</b></p> <p>USA/Canada: 1-800-4KOHLER Mexico: 001-800-456-4537 <a href="http://www.kohler.com">www.kohler.com</a></p>	<p><b>GARANTIE LIMITÉE D'UN AN</b></p> <p>Les produits de plomberie KOHLER sont garantis contre tout vice de matériau et de fabrication pendant un an à partir de la date de l'installation.</p> <p>Si un vice est découvert au cours d'une utilisation normale, Kohler Co. choisira, à sa discrétion, la réparation, le remplacement ou la rectification appropriée après inspection desdits vices par Kohler Co. pendant un (1) an à partir de la date d'installation. Kohler Co. n'est pas responsable des frais d'enlèvement ou d'installation. <b>L'utilisation de nettoyeurs à l'intérieur du réservoir annule la garantie.</b></p> <p>Pour obtenir le service de garantie, contacter Kohler Co., par l'intermédiaire du vendeur, plombier, centre de rénovation ou revendeur par internet, ou bien par écrit à l'adresse suivante Kohler Co., Attn.: Customer Care Center, 444 Highland Drive, Kohler, WI 53044, USA, ou appeler le 1-800-4-KOHLER (1-800-456-4537) à partir des É.-U. et du Canada, et le 001-800-456-4537 à partir du Mexique, ou consulter le site <a href="http://www.kohler.com">www.kohler.com</a> aux É.-U., <a href="http://www.ca.kohler.com">www.ca.kohler.com</a> à partir du Canada, ou <a href="http://www.mx.kohler.com">www.mx.kohler.com</a> au Mexique.</p> <p><b>LES GARANTIES TACITES, Y COMPRIS CELLES DE COMMERCIALITÉ ET D'ADAPTATION À UN USAGE PARTICULIER, SONT EXPRESSÉMENT LIMITÉE À LA DURÉE DE LA PRÉSENTE GARANTIE. KOHLER CO. ET/OU LE REVENDEUR DÉCLINENT TOUTE RESPONSABILITÉ CONTRE LES DOMMAGES PARTICULIERS, ACCESSOIRES OU INDIRECTS.</b> Certains états et provinces ne permettent pas de limite sur la durée de la garantie tacite, ni l'exclusion ou la limite des dommages particuliers, accessoires ou indirects, et, par conséquent, lesdites limites et exclusions peuvent ne pas s'appliquer à votre cas. Cette garantie vous donne des droits juridiques particuliers. Vous pouvez également avoir d'autres droits qui varient d'un état ou d'une province à l'autre.</p> <p><b>Ceci constitue la garantie écrite exclusive de Kohler Co.</b></p>	<p><b>GARANTÍA LIMITADA DE UN AÑO</b></p> <p>Se garantizan productos de plomería KOHLER contra defectos de material y mano de obra durante un año a partir de la fecha de instalación.</p> <p>Kohler Co., a su criterio, reparará, reemplazará o realizará los ajustes pertinentes en los casos en que la inspección realizada por Kohler Co. determine que dichos defectos ocurrieron durante el uso normal en el transcurso de un (1) año a partir de la fecha de la instalación. Kohler Co. no se hace responsable de costos de desinstalación o de instalación. <b>El uso de limpiadores de inodoro que se colocan dentro del tanque anula la garantía.</b></p> <p>Para obtener el servicio de garantía, comuníquese con Kohler Co. a través de su distribuidor, contratista de plomería, centro de remodelación o distribuidor por Internet, o escriba a Kohler Co., Attn.: Customer Care Center, 444 Highland Drive, Kohler, WI 53044, EE.UU., o llame al 1-800-4-KOHLER (1-800-456-4537) desde los EE.UU. y Canadá, y al 001-800-456-4537 desde México, o visite <a href="http://www.kohler.com">www.kohler.com</a> desde los EE.UU., <a href="http://www.ca.kohler.com">www.ca.kohler.com</a> desde Canadá, o <a href="http://www.mx.kohler.com">www.mx.kohler.com</a> en México.</p> <p><b>TODA GARANTÍA IMPLÍCITA, INCLUIDA LA DE COMERCIALIZACIÓN E IDONEIDAD DEL PRODUCTO PARA UN USO DETERMINADO, SE LIMITA EXPRESAMENTE A LA DURACIÓN DE ESTA GARANTÍA. KOHLER CO. Y/O EL VENDEDOR DESCARGAN TODA RESPONSABILIDAD POR CONCEPTO DE DAÑOS PARTICULARES, INCIDENTALES O INDIRECTOS.</b> Algunos estados/provincias no permiten limitaciones en cuanto a la duración de una garantía implícita o a la exclusión o limitación de daños particulares, incidentales o indirectos, por lo que estas limitaciones y exclusiones pueden no aplicar a su caso. Esta garantía le otorga ciertos derechos legales específicos. Además, usted también puede tener otros derechos que varían de estado a estado y de provincia a provincia.</p> <p><b>Esta es la garantía exclusiva por escrito de Kohler Co.</b></p>