

Installation Guide

Drop-In Baths

K-1107, K-1113, K-1115,
K-1127, K-1132, K-1142,
K-1145, K-1147, K-1149,
K-1155, K-1159, K-1161,
K-1163, K-1165, K-1183,
K-1193, K-1195, K-1197,
K-1199, K-1219, K-1227,
K-1229, K-1232, K-1242,
K-1247, K-1249, K-1259,
K-1262, K-1267, K-1377,
K-1417, K-1449, K-1454,
K-1468, K-11343

M product numbers are for Mexico (i.e. K-12345**M**)
Los números de productos seguidos de **M** corresponden a México
(Ej. K-12345**M**)
Français, page “Français-1”
Español, página “Español-1”

THE BOLD LOOK
OF **KOHLER**®

Tools and Materials



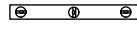
Safety Glasses



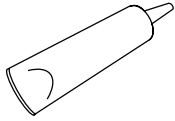
Tape Measure



Pencil



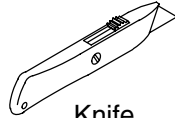
Level



Sealant



Square



Knife

Plus:

- Conventional woodworking tools and materials
- Drop cloth
- 2x4 or 2x6 lumber
- Construction adhesive (optional)
- Cement or mortar (optional)
- Water-resistant wall material
- Rags

Thank You For Choosing Kohler Company

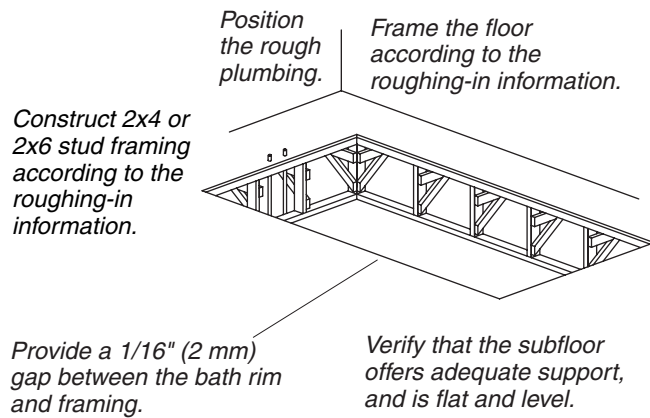
We appreciate your commitment to Kohler quality. Please take a few minutes to review this manual before you start installation. If you encounter any installation or performance problems, please don't hesitate to contact us. Our phone numbers and website are listed on the back cover. Thanks again for choosing Kohler Company.

Before You Begin



CAUTION: Risk of product damage. Do not support the bath by the rim.

- Observe all local plumbing and building codes.
- Unpack and inspect the bath for damage. Return the bath to the carton until installation.
- Before installation, ensure proper access to the final plumbing connections.
- Install the bath to an adequately supported, level subfloor.
- This bath is designed for drop-in or raised-deck installation.
- Provide properly dimensioned framing.
- The basin area requires no additional support when the subfloor is level and square with the stud framing. Consider using shims for additional support if the subfloor is uneven.
- Verify adequate mounting and connection space for the faucet.
- Confirm adequate support for the faucet. Large deck-mount faucets that may be inadvertently used as a means of support are not appropriate or safe for this installation.
- This bath conforms to ANSI Standard Z124.1. All dimensions are nominal.
- Illustrations shown may not represent your actual product.



1. Prepare the Site



WARNING: Risk of product damage. Do not support the bath by the rim. Provide a 1/16" (2 mm) gap between the finished deck/floor surface.

NOTICE: Adequate floor support must be provided. Consult the roughing-in sheet packed with your bath for specific floor loading requirements.

- Make sure the flooring offers adequate support for your bath. Verify the subfloor is flat and level.

NOTE: This bath should be installed in a drop-in or raised deck installation. If a deck-mounted faucet and valving are planned, ensure that adequate space is available for their installation.

- When constructing the framing, be sure to allow for the thickness of the finished wall materials.
- Design and construct 2x4 or 2x6 stud framing for your particular installation. Frame the floor, or construct a frame for a raised deck installation according to the roughing-in information. Ensure there is a 1/16" (2 mm) gap between the finished deck/floor surface so the bath does not rest on the rim.
- Position the plumbing according to the roughing-in information. Cap the supplies and check for leaks.

NOTE: For corner installations, cut a hole large enough to allow for the diagonal positioning of the drain.

- Unless the bath is elevated for an above-floor drain installation, a hole will need to be cut to accommodate the drain connections. Refer to the roughing-in information.

2. Prepare the Bath

- Install the drain to the bath according to the drain manufacturer's instructions. Do not connect the trap at this time.
- Position a clean drop cloth or similar material in the bottom of the bath. Be careful not to scratch the surface of the bath.

3. Secure the Bath to the Subfloor – Models With Support Blocks Only



CAUTION: Risk of product damage. Do not support the bath by the rim.

- Verify the subfloor is level. Shim the bath support blocks as necessary to achieve level.
- Secure the bath to the subfloor using "Option 1: Secure Using Cement or Mortar Bed" OR "Option 2: Secure Using Construction Adhesive."

Option 1: Secure Using Cement or Mortar Bed

Secure the Bath to the Subfloor – Models With Support Blocks Only (cont.)

- Spread a 2" (5.1 cm) thick layer of cement or mortar on the subfloor where the bath will be placed. This will help secure, level and support the bath.

NOTE: The support blocks must rest directly on the support floor.

- Clear all the material away from the support block locations.

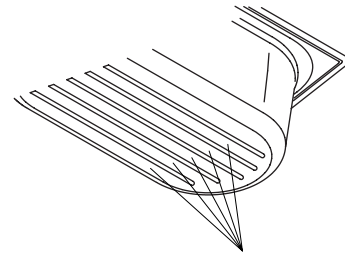
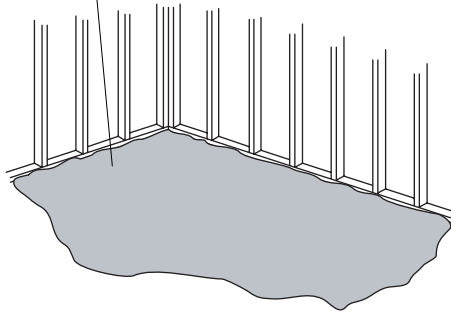
NOTE: Do not use gypsum cement or drywall compound for this application, as they will not provide an acceptable, durable bond.

- Position a piece of plastic drop cloth or similar material over the cement or mortar bed.
- With help, carefully lift the bath into place and make sure the support blocks do not rest in the bed material. Verify that the bath is level and resting on all support blocks.
- Insert the drain tailpiece into the trap.
- Remove the protective tape from the bath rim.
- Apply a continuous bead of silicone sealant around the entire rim of the bath.

Option 2: Secure Using Construction Adhesive

- Apply a generous amount of high-quality construction adhesive to the bottom of the support blocks.
- With help, carefully lift the bath into place and verify it is level and resting on all support blocks.
- Insert the drain tailpiece into the trap.
- Remove the protective tape from the bath rim.
- Apply a continuous bead of silicone sealant around the entire rim of the bath.

Spread a 2" (5.1 cm)
layer of cement or
mortar bed material.



Apply
construction
adhesive to
the bath base.

4. Secure the Bath to the Subfloor – Models With Bath Base Only



CAUTION: Risk of product damage. Do not support the bath by the rim.

- Verify the subfloor is level. Shim the bath support blocks as necessary to achieve level.
- Secure the bath to the subfloor using "Option 1: Secure Using Cement or Mortar Bed" OR "Option 2: Secure Using Construction Adhesive".

Option 1: Secure Using Cement or Mortar Bed

- Spread a 2" (5.1 cm) thick layer of cement or mortar on the subfloor where the bath will be placed. This will help secure, level and support the bath.

NOTE: Do not use gypsum cement or drywall compound for this application, as they will not provide an acceptable, durable bond.

- Position a piece of plastic drop cloth or similar material over the cement or mortar bed.
- With help, carefully lift the bath into place.
- Verify the bath is level.
- Insert the drain tailpiece into the trap.

NOTE: An access panel will simplify future maintenance.

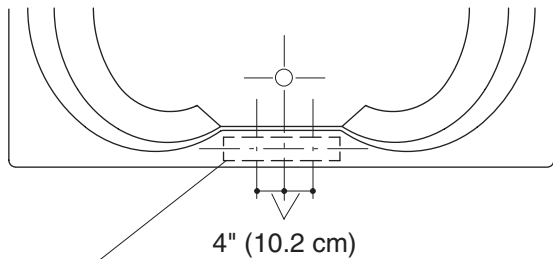
- Remove the protective tape from the bath rim.
- Apply a continuous bead of silicone sealant around the entire rim of the bath.

Option 2: Secure Using Construction Adhesive

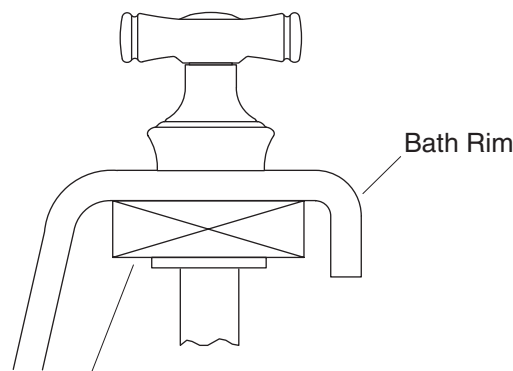
- Apply a generous amount of high-quality construction adhesive to the bath base.
- With help, carefully lift the bath into place.
- Verify the bath is level.
- Insert the drain tailpiece into the trap.

NOTE: An access panel will simplify future maintenance.

- Remove the protective tape from the bath rim.
- Apply a continuous bead of silicone sealant around the entire rim of the bath.



Measure, cut, and drill a piece of 1/2" (1.3 cm) exterior grade plywood 4" (10.2 cm) x 11-1/2" (29.2 cm) for the K-1227, or 4" (10.2 cm) x 15-1/2" (39.4 cm) for the K-1332.



Install the faucet to the rim and plywood according to the faucet manufacturer's instructions.

5. Prepare the Faucet Installation – Models K-1227 and K-1232 Only

NOTE: K-1232 will accept faucets with either 4" (10.2 cm) or 6" (15.2 cm) centers. K-1227 will only accept faucets with 4" (10.2 cm) centers. A typical 4" (10.2 cm) centerset faucet roughing-in is shown in the illustration.

- Measure and cut a piece of 1/2" (1.3 cm) exterior grade plywood to act as a support for the faucets. For K-1277, cut a 4" (10.2 cm) x 11-1/2" (29.2 cm) piece. For K-1232, cut a 4" (10.2 cm) x 15-1/2" (39.4 cm) piece.
- Position the faucet in the center of the flat area on the bath rim. Refer to the faucet manufacturer's instructions.
- Mark the faucet centerlines for drilling with a pencil. Do not drill at this time.



CAUTION: Risk of product damage. To avoid damage to the bath, position a thin piece of cardboard on the finished surface of the bath and under the clamps before tightening the clamps.

- Make sure the clamps do not make direct contact with the finished surface of the bath.
- Place a thin piece of cardboard on the finished surface of the bath rim.
- Position the plywood on the underside of the bath rim, then clamp the plywood into place. Make sure the clamps do not make direct contact with the finished surface of the bath.
- Refer to the installation instructions packed with the faucet to determine faucet hole size.
- Carefully drill the faucet holes.

6. Install the Plumbing



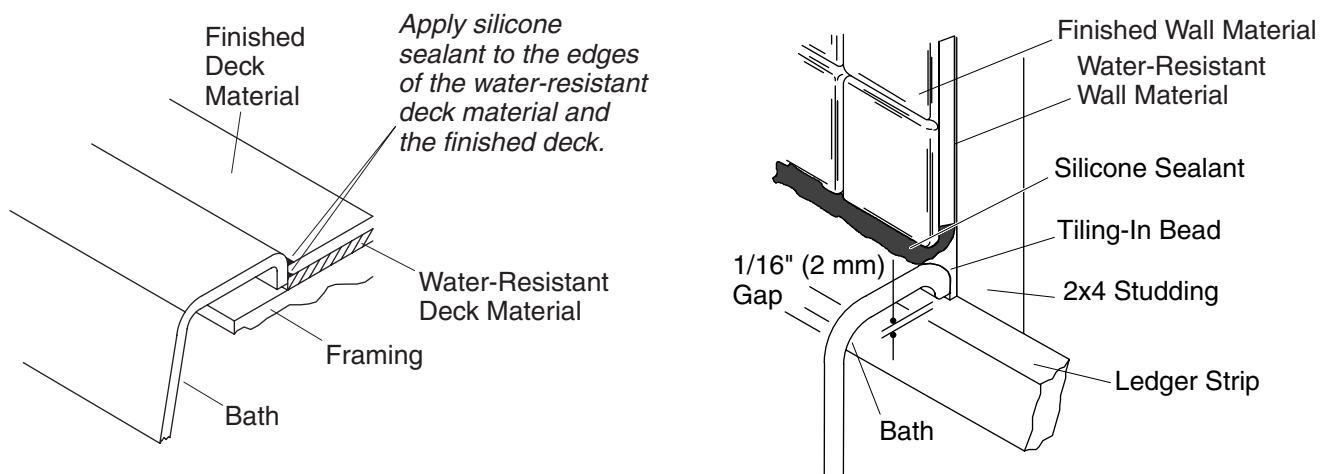
CAUTION: Risk of personal injury. Bath rim-mounted faucets that may be inadvertently used as a means of support are not appropriate or safe for this installation.



CAUTION: Risk of property damage. Make sure a watertight seal exists on all bath drain connections.

NOTE: Provide access to all plumbing connections to simplify future maintenance.

- Connect the trap to the drain according to the drain manufacturer's instructions.
- Install the faucet valving according to the faucet manufacturer's instructions. **Do not** install the faucet trim at this time.
- Open the hot and cold water supplies and check all connections for leaks.
- Run water into the bath and check the drain connections for leaks.
- Fill the bath to the overflow and check for leaks.



7. Complete the Installation

- Carefully remove the protective tape from the bath rim.
- Cover the framing with water-resistant wall material.
- Seal the joints between the bath rim edges and the water-resistant wall material with silicone sealant. Tape and mud the water-resistant wall material.
- Install the finished wall. Seal the joints between the bath rim and the finished wall with silicone sealant.
- Install the faucet trim according to the faucet manufacturer's instructions.

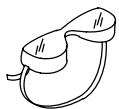
Clean-Up Procedures

- ⚠ **CAUTION: Risk of product damage.** Do not allow cleaners containing petroleum distillates to remain in contact with the surface for long periods of time.
 - ⚠ **CAUTION: Risk of product damage.** Do not use abrasive cleaners, as they may scratch and dull the bath surface. Use warm water and a liquid, non-abrasive detergent to clean the surface.
 - ⚠ **CAUTION: Risk of product damage.** Do not use metal scrapers, wire brushes, or other metal tools to remove stains, paint, plaster, or tar. Use turpentine or paint thinner to remove stains, paint, or tar. Use a powder-type detergent on a damp cloth to provide mild abrasive action to any residual plaster.
- Clean and rinse the bath completely with water immediately after applying cleaners. Rinse and dry any overspray that lands on nearby surfaces.

Guide d'installation

Baignoires encastrées

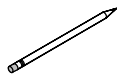
Outils et matériels



Lunettes de protection



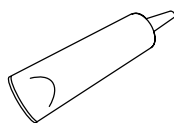
Mètre ruban



Crayon à papier



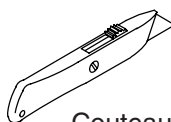
Niveau à bulle



Matériau d'étanchéité



Équerre



Couteau

Plus:

- Outils conventionnels de menuiserie et matériels
- Toile de peintre
- Montants de 2 x 4 ou de 2 x 6
- Adhésif de construction optionnel
- Ciment ou mortier (optionnel)
- Matériau hydro-résistant du mur
- Chiffon

Merci d'avoir choisi la compagnie Kohler

Nous apprécions votre engagement envers la qualité Kohler. Veuillez prendre s'il vous plaît quelques minutes pour lire ce manuel avant de commencer l'installation. Ne pas hésiter à nous contacter en cas de problème d'installation ou de performance. Nos numéros de téléphone et notre adresse du site internet sont au verso. Merci encore d'avoir choisi la compagnie Kohler.

Avant de commencer

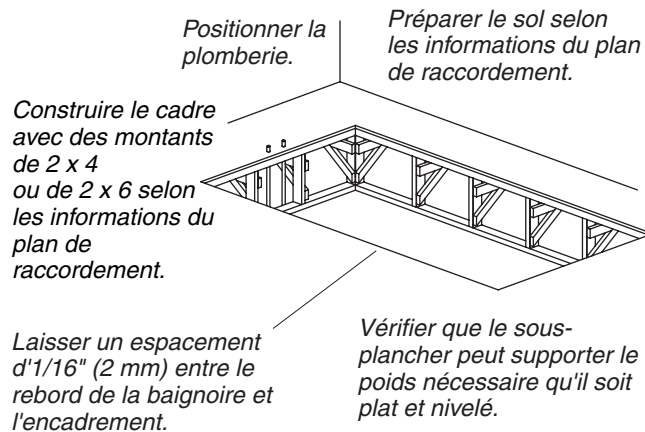


ATTENTION : Risque d'endommagement du produit. Ne pas soulever la baignoire par le rebord.

- Respecter tous les codes de plomberie et de bâtiment locaux.
- Déballez la baignoire et l'examinez soigneusement pour en déceler tout dommage. Remettez la baignoire dans l'emballage jusqu'à l'installation.
- Avant l'installation, s'assurer d'avoir suffisamment d'accès aux connexions finales de plomberie.
- Cette baignoire doit avoir le support nécessaire sur un sol nivelé.
- Cette baignoire est conçue pour une installation encastrée ou sur podium.
- Prévoir un cadrage aux dimensions appropriées.
- L'espace du bassin ne nécessite pas de support additionnel lorsque le plancher est nivelé et d'équerre avec les montants du cadre. Considérer d'utiliser des cales pour un support additionnel si le plancher n'est pas nivelé.
- Vérifier le montage adéquat et l'espace de connexion pour le robinet.
- Confirmer le support adéquat pour le robinet. Les larges robinets montés sur comptoir ayant été utilisés par inadvertance comme moyen de support ne sont pas appropriés ou sécurisés pour cette installation.
- Les dimensions de la baignoire sont nominales et conformes aux tolérances données par la norme ANSI Z124.1.

Avant de commencer (cont.)

- Les illustrations peuvent être différentes de votre produit actuel.



1. Préparer le site



AVERTISSEMENT : Risque d'endommagement du produit. Ne pas soulever la baignoire par le rebord. Fournir un espace de 1/16" (2 mm) entre la surface du comptoir fini et du sol fini.

AVIS : Un support adéquat doit être fourni. Consulter le plan de raccordement emballé avec votre baignoire pour les spécifications de la préparation du sol.

- S'assurer que le sol offre un support adéquat pour la baignoire. S'assurer que le plancher soit plat et nivelé.

REMARQUE : Cette baignoire devrait être encastrée ou installée sur un podium. Si la pose d'un robinet et des valves sur comptoir est prévue, prévoir suffisamment d'espace pour l'installation.

- Pendant la construction du cadre, tenir compte de l'épaisseur des matériaux du mur fini.
- Concevoir et construire un cadrage de montants de 2x4 ou de 2x6 pour l'installation particulière. Préparer le sol ou construire un cadre pour une installation sur podium, selon le plan de raccordement. S'assurer qu'il y ait un espace de 1/16" (2 mm) entre la surface du comptoir/sol fini de manière à ce que la baignoire ne repose pas sur le rebord.
- Positionner la plomberie selon l'information du plan du raccordement. Boucher les alimentations et vérifier s'il y a des fuites.

REMARQUE : Pour des installations en angle, percer un orifice large pour bien loger le drain en position diagonale.

- À moins que la baignoire soit élevée pour une installation de drain au-dessus du sol, un trou sera nécessaire pour y accommoder les connexions du drain. Se référer au plan de raccordement.

2. Préparer la baignoire

- Installer le drain à la baignoire selon les instructions du fabricant. Ne pas connecter le siphon à ce moment.
- Positionner un chiffon propre ou matière similaire à la base de la baignoire. Faire attention de ne pas rayer la surface de la baignoire.

3. Sécuriser la baignoire au plancher - Modèles avec blocs de support



ATTENTION : Risque d'endommagement du produit. Ne pas soulever la baignoire par le rebord.

- Vérifier que le plancher est nivelé. Caler les blocs de support de la baignoire selon le besoin pour niveler.

Sécuriser la baignoire au plancher - Modèles avec blocs de support (cont.)

- Sécuriser la baignoire au plancher en utilisant "Option 1": Sécuriser en utilisant un lit de ciment de mortier OU "Option 2": Sécuriser en utilisant de l'adhésif de construction."

Option 1: Sécuriser en utilisant un lit de ciment ou de mortier

- Étaler un lit de ciment ou mortier de 2" (5,1 cm) d'épaisseur sur le sol à l'endroit d'installation de la baignoire. Ceci pour aidera a fixer, niveler et supporter la baignoire.

REMARQUE : Les blocs de renfort doivent s'appuyer directement sur le sol de support.

- Dégager tout matériel se trouvant autour des blocs de renfort.

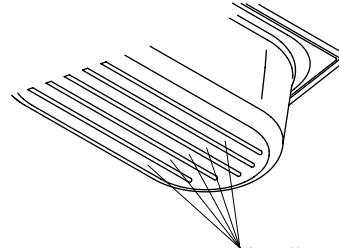
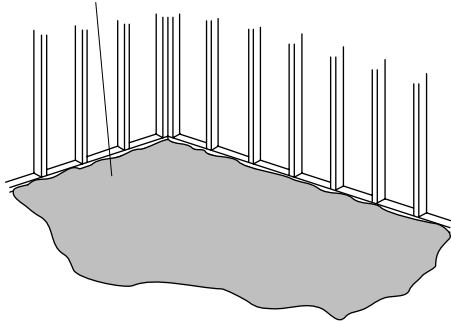
REMARQUE : Ne pas utiliser de plâtre ou un mélange pour cloison sèche pour cette installation, car ces produits ne fourniront pas un scellement acceptable, et durable.

- Déposer une bâche de plastique sur le lit de ciment ou de mortier.
- Avec de l'aide, soulever et installer soigneusement la baignoire en place et s'assurer que les blocs de renforts ne reposent pas sur le matériau de l'embase. S'assurer que la baignoire soit nivelée et qu'elle s'appuie sur tous les blocs de support.
- Insérer la pièce de raccordement du drain dans le siphon.
- Retirer la pellicule protectrice du rebord de la baignoire.
- Appliquer un boudin de silicone autour du rebord de la baignoire.

Option 2: Sécuriser en utilisant de l'adhésif de construction

- Appliquer un adhésif de construction de haute qualité à la base des blocs de renfort.
- Avec de l'aide, soulever soigneusement la baignoire en s'assurant qu'elle soit nivelée et quelle repose sur tous les blocs de support.
- Insérer la pièce de raccordement du drain dans le siphon.
- Retirer la pellicule protectrice du rebord de la baignoire.
- Appliquer un boudin de silicone autour du rebord de la baignoire.

Poser un lit de ciment ou de mortier
d'une épaisseur de 2" (5,1 cm).



Appliquer un adhésif de
construction à la base
de la baignoire.

4. Sécuriser la baignoire au plancher - Modèles avec base de baignoire



ATTENTION : Risque d'endommagement du produit. Ne pas soulever la baignoire par le rebord.

- Vérifier que le plancher est nivelé. Caler les blocs de support de la baignoire selon le besoin pour niveler.
- Sécuriser la baignoire au plancher en utilisant "Option 1": Sécuriser en utilisant un lit de ciment de mortier OU "Option 2": Sécuriser en utilisant de l'adhésif de construction.

Option 1: Sécuriser en utilisant un lit de ciment ou de mortier

- Étaler un lit de ciment ou mortier de 2" (5,1 cm) d'épaisseur sur le sol à l'endroit d'installation de la baignoire. Ceci pour aider à fixer, niveler et supporter la baignoire.

REMARQUE : Ne pas utiliser de plâtre ou un mélange pour cloison sèche pour cette installation, car ces produits ne fourniront pas un scellement acceptable, et durable.

- Déposer une bâche de plastique sur le lit de ciment ou de mortier.
- Avec de l'aide, positionner soigneusement la baignoire à sa place.
- Vérifier que la baignoire est nivelée.
- Insérer la pièce de raccordement du drain dans le siphon.

REMARQUE : Un panneau d'accès facilitera une maintenance future.

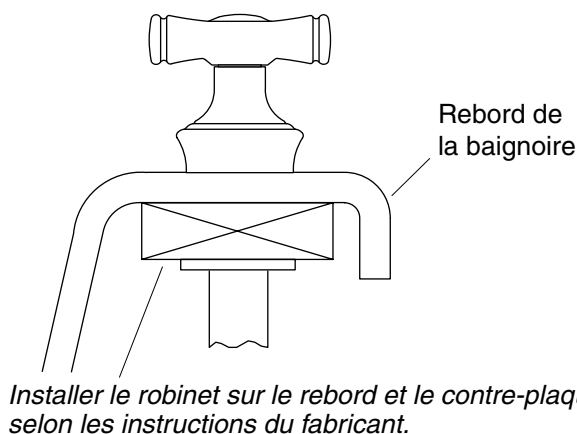
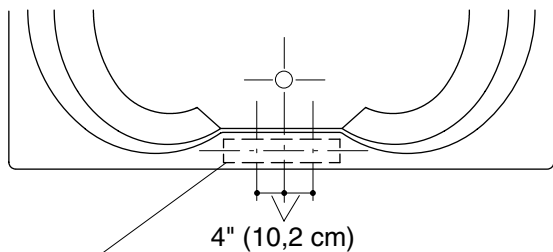
- Retirer la pellicule protectrice du rebord de la baignoire.
- Appliquer un boudin de silicone autour du rebord de la baignoire.

Option 2: Sécuriser en utilisant de l'adhésif de construction

- Appliquez un adhésif de haute qualité de construction sur la base de la baignoire.
- Avec de l'aide, positionner soigneusement la baignoire à sa place.
- Vérifier que la baignoire est nivelée.
- Insérer la pièce de raccordement du drain dans le siphon.

REMARQUE : Un panneau d'accès facilitera une maintenance future.

- Retirer la pellicule protectrice du rebord de la baignoire.
- Appliquer un boudin de silicone autour du rebord de la baignoire.



Mesurer découper et percer une pièce de 1/2" (1,3 cm) contre-plaqué d'extérieur 4" (10,2 cm) x 11-1/2" (29,2 cm) pour le K-1227 ou 4" (10,2 cm) x 15-1/2" (39,4 cm) pour le K-1332.

Installer le robinet sur le rebord et le contre-plaqué selon les instructions du fabricant.

5. Préparer l'installation du robinet - Modèles K-1227 et K-1232 uniquement

REMARQUE : Le modèle K-1232 peut accepter des robinets à entraxes de 4" (10,2 cm) et de 6" (15,2 cm). Le modèle K-1227 acceptera uniquement des robinets à entraxes de 4" (10,2 cm). Un raccordement typique de robinet d'un entraxe de 4" (10,2 cm) est indiqué sur l'illustration.

- Mesurer et couper une planche de 1/2" (1,3 cm) de contreplaqué pour soutenir les robinets. Pour K-1277, découper une planche de 4" (10,2 cm) x 11-1/2" (29,2 cm). Pour K-1232, découper une planche de 4" (10,2 cm) x 15-1/2" (39,4 cm).
- Positionner le robinet au centre de l'espace plat du rebord de la baignoire. Se reporter aux instructions du fabricant du robinet.
- Marquer au crayon les lignes centrales du robinet pour le forage. Ne pas percer à ce moment.

ATTENTION : Risque d'endommagement du produit. Pour éviter d'endommager la baignoire, positionner une fine pièce de carton sur la surface finie de la baignoire et sous les pinces avant de serrer ces dernières.

- S'assurer que les attaches ne soient pas directement au contact de la surface de la baignoire.
- Placer le carton sur le rebord de la finition de la baignoire.
- Positionner le contreplaqué sous le rebord de la baignoire et le maintenir en place avec des pinces. S'assurer que les attaches ne soient pas directement au contact de la surface de la baignoire.
- Se référer aux instructions emballées avec le robinet pour déterminer le diamètre du trou pour le robinet.
- Percer les trous pour le robinet.

6. Installer la plomberie

ATTENTION : Risque de blessures corporelles. Les robinets montés sur rebord de baignoire ayant été utilisés par inadvertance comme moyen de support ne sont pas appropriés pour cette installation.

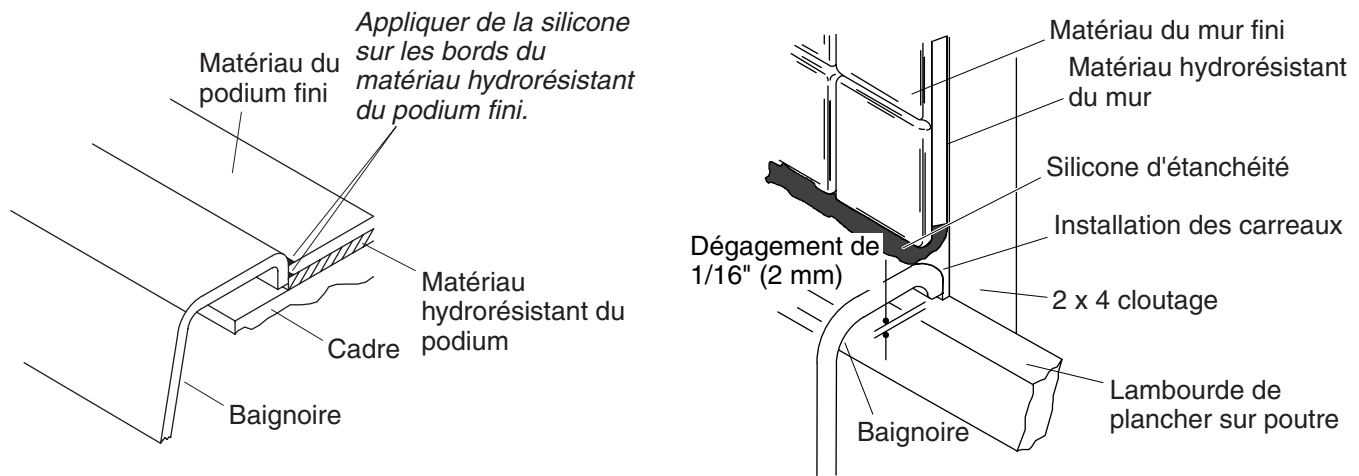
ATTENTION : Risque d'endommagement du matériel. S'assurer qu'un joint étanche existe sur toutes les connexions du drain de baignoire.

REMARQUE : Prévoir un accès à toutes les connexions de la plomberie pour faciliter tout entretien futur.

- Connecter la trappe au drain selon les instructions du fabricant.
- Installer les valves du robinet conformément aux instructions du fabricant. **Ne pas** installer le robinet à ce stade.
- Ouvrir les alimentations d'eau chaude et froide et vérifier s'il y a des fuites.

Installer la plomberie (cont.)

- Laisser couler l'eau dans la baignoire et vérifier s'il y a des fuites dans les connexions du drain.
- Remplir la baignoire au trop plein et vérifier s'il y a des fuites.



7. Compléter l'installation

- Retirer délicatement la pellicule protectrice du rebord de la baignoire.
- Recouvrir le cadrage avec du matériau hydro-résistant.
- Sceller les joints entre le rebord de la baignoire et le mur hydro-résistant à l'aide de silicone. Poser et appliquer le matériau hydro-résistant du mur.
- Installer le mur fini. Sceller les joints entre le rebord de la baignoire et le mur fini à l'aide de silicone.
- Installer la bague de garniture du robinet conformément aux instructions du fabricant.

Procédures de nettoyage

- ⚠ **ATTENTION : Risque d'endommagement du produit.** Ne pas laisser longtemps des produits à base de pétrole sur la surface de la baignoire.
 - ⚠ **ATTENTION : Risque d'endommagement du produit.** Ne pas utiliser de nettoyeurs abrasifs forts car ils pourraient rayer et abîmer la surface de la baignoire. Utiliser de l'eau tiède et un détergent non abrasif pour nettoyer la surface.
 - ⚠ **ATTENTION : Risque d'endommagement du produit.** Ne pas utiliser de grattoirs métalliques, brosses métalliques, ou autres outils en métal pour retirer les taches, la peinture, le plâtre, ou le goudron. Utiliser de la térébenthine ou du dissolvant pour éliminer les taches, la peinture, ou le goudron. Utiliser des nettoyeurs en poudre sur un chiffon humide pour une action abrasive douce sur les résidus de plâtre.
- Nettoyer et rincer complètement la baignoire avec de l'eau immédiatement après avoir appliqué les nettoyeurs. Rincer et sécher tout éclaboussement sur les surfaces avoisinantes.

Guía de instalación

Bañeras de sobreponer

Herramientas y materiales



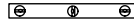
Lentes de seguridad



Cinta para medir



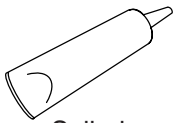
Lápiz



Nivel

Más:

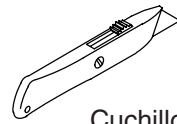
- Herramientas y materiales convencionales para carpintería
- Lona
- Postes de 2x4 ó 2x6
- Adhesivo de construcción (opcional)
- Cemento o mortero (opcional)
- Material de pared resistente al agua
- Trapos



Sellador



Escuadra



Cuchillo

Gracias por elegir los productos de Kohler

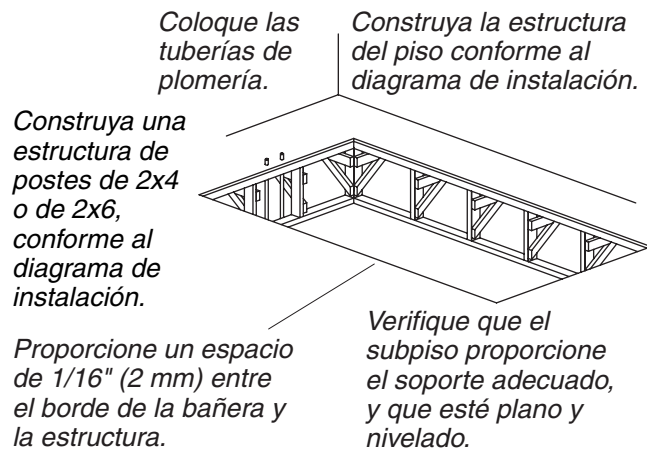
Le agradecemos que haya elegido la calidad de Kohler. Dedique unos minutos para leer este manual antes de comenzar la instalación. En caso de problemas de instalación o de funcionamiento, no dude en contactarnos. Nuestros números de teléfono y nuestro sitio web se encuentran en la cubierta posterior de esta guía. Gracias nuevamente por escoger a Kohler.

Antes de comenzar



PRECAUCIÓN: Riesgo de daños al producto. No apoye la bañera por los bordes.

- Cumpla con todos los códigos locales de plomería y construcción.
- Desembale la bañera y revise que no tenga daños. Vuelva a colocar la bañera en la caja hasta que la instale.
- Antes de instalar, asegúrese de tener acceso adecuado a las conexiones finales de plomería.
- Instale la bañera en un subpiso bien nivelado y con suficiente soporte.
- Esta bañera está diseñada para instalarse sobrepuesta o sobre cubierta elevada.
- Provea una estructura de postes de madera que tenga las dimensiones correctas.
- El área del fondo no requiere ningún soporte adicional siempre que el subpiso esté nivelado y a escuadra con la estructura de postes. Considere el uso de cuñas como soporte adicional, en caso de que el subpiso no esté nivelado.
- Compruebe que haya espacio adecuado para montar y conectar la grifería.
- Confirme que haya soporte adecuado para la grifería. Las griferías grandes de montaje en cubierta que puedan utilizarse inadvertidamente como medio de soporte no son apropiadas ni seguras para esta instalación.
- Esta bañera cumple con la norma Z124.1 del ANSI. Todas las dimensiones son nominales.
- Es posible que las ilustraciones mostradas no representen el producto que haya adquirido.



1. Prepare el sitio



ADVERTENCIA: Riesgo de daños al producto. No apoye la bañera por los bordes. Provea una separación de 1/16" (2 mm) entre la cubierta acabada y la superficie del piso.

AVISO: Se debe proveer el soporte de piso adecuado. Consulte el diagrama de instalación provisto con su bañera para obtener los requisitos de carga específicos para el piso.

- Verifique que el piso ofrezca el soporte adecuado para la bañera. Verifique que el subpiso esté plano y nivelado.

NOTA: Esta bañera se debe instalar sobrepuesta o en cubierta elevada. Si planea utilizar grifería y válvulas de montaje en cubierta, asegúrese de que haya suficiente espacio para la instalación.

- Al construir la estructura de postes de madera, asegúrese de tomar en cuenta el espesor de los materiales de la pared acabada.
- Diseñe y construya una estructura de postes de 2x4 ó 2x6 para su instalación en particular. Construya la estructura del piso o construya una estructura para la instalación en cubierta elevada, conforme a la información contenida en el diagrama de instalación. Asegúrese de que haya una separación de 1/16" (2 mm) entre la cubierta acabada y la superficie del piso de manera que la bañera no se apoye en el borde.
- Coloque las tuberías según el diagrama de instalación. Tape los suministros y verifique que no haya fugas.

NOTA: Para las instalaciones en esquina, perforo un orificio lo suficientemente grande como para permitir que el desagüe se coloque en posición diagonal.

- A menos que la bañera se eleve para poder instalar el desagüe sobre el piso, será necesario perforar un orificio para acomodar las conexiones del desagüe. Consulte el diagrama de instalación.

2. Prepare la bañera

- Instale el desagüe en la bañera según las instrucciones del fabricante del desagüe. Aún no conecte la trampa.
- Coloque una lona gruesa y limpia o un material similar en el fondo de la bañera. Tenga cuidado de no rayar la superficie de la bañera.

3. Fije la bañera al subpiso – Modelos con bloques de soporte solamente



PRECAUCIÓN: Riesgo de daños al producto. No apoye la bañera por los bordes.

- Verifique que el subpiso esté a nivel. Utilice cuñas en los bloques de soporte según sea necesario para lograr el nivel.
- Fije la bañera al subpiso mediante la "Opción 1: Fije con cemento o mortero" O BIEN "Opción 2: Fije con adhesivo de construcción".

Opción 1: Fije con cemento o mortero

- Extienda una capa de 2" (5,1 cm) de cemento o mortero en el subpiso donde se colocará la bañera. Esto ayudará a fijar, nivelar y dar soporte a la bañera.

NOTA: Los bloques de soporte deben descansar directamente sobre el piso de soporte.

- Limpie todo el material de los lugares para los bloques de soporte.

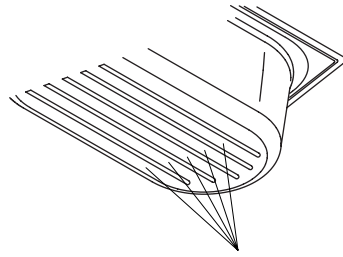
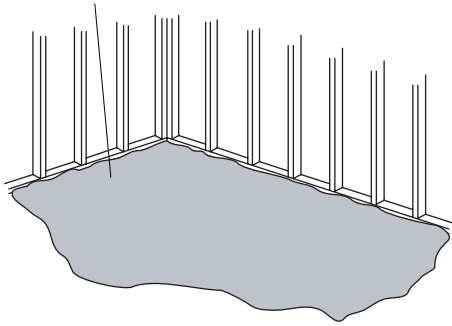
NOTA: No utilice cemento de yeso o pasta para paneles de yeso con esta aplicación, puesto que no proporcionarán una adherencia aceptable ni duradera.

- Coloque un trozo de lona de plástico o material similar sobre el cemento o mortero.
- Obtenga ayuda para colocar con cuidado la bañera en su lugar y verifique que los bloques de soporte no se apoyen sobre la lechada. Verifique que la bañera esté nivelada y apoyada sobre todos los bloques de soporte.
- Inserte el tubo de desagüe en la trampa.
- Retire la cinta protectora del borde de la bañera.
- Aplique una tira continua de sellador de silicona alrededor de todo el borde de la bañera.

Opción 2: Fije con adhesivo de construcción

- Aplique una cantidad abundante de adhesivo de construcción de alta calidad en la parte inferior de los bloques de soporte.
- Obtenga ayuda para colocar la bañera con cuidado en su lugar y verifique que esté nivelada y apoyada sobre todos los bloques de soporte.
- Inserte el tubo de desagüe en la trampa.
- Retire la cinta protectora del borde de la bañera.
- Aplique una tira continua de sellador de silicona alrededor de todo el borde de la bañera.

Extienda una capa de cemento o mortero de 2" (5,1 cm).



Aplique adhesivo de construcción a la base de la bañera.

4. Fije la bañera al subpiso – Modelos con base para bañera solamente



PRECAUCIÓN: Riesgo de daños al producto. No apoye la bañera por los bordes.

- Verifique que el subpiso esté a nivel. Utilice cuñas en los bloques de soporte según sea necesario para lograr el nivel.
- Fije la bañera al subpiso mediante la "Opción 1: Fije con cemento o mortero" O BIEN "Opción 2: Fije con adhesivo de construcción".

Opción 1: Fije con cemento o mortero

- Extienda una capa de 2" (5,1 cm) de cemento o mortero en el subpiso donde se colocará la bañera. Esto ayudará a fijar, nivelar y dar soporte a la bañera.

NOTA: No utilice cemento de yeso o pasta para paneles de yeso con esta aplicación, puesto que no proporcionarán una adherencia aceptable ni duradera.

- Coloque un trozo de lona de plástico o material similar sobre el cemento o mortero.
- Obtenga ayuda para colocar con cuidado la bañera en su lugar.
- Verifique que la bañera esté a nivel.
- Inserte el tubo de desagüe en la trampa.

NOTA: Un panel de acceso facilitará el mantenimiento futuro.

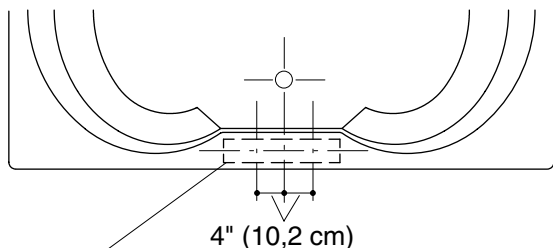
- Retire la cinta protectora del borde de la bañera.
- Aplique una tira continua de sellador de silicona alrededor de todo el borde de la bañera.

Opción 2: Fije con adhesivo de construcción

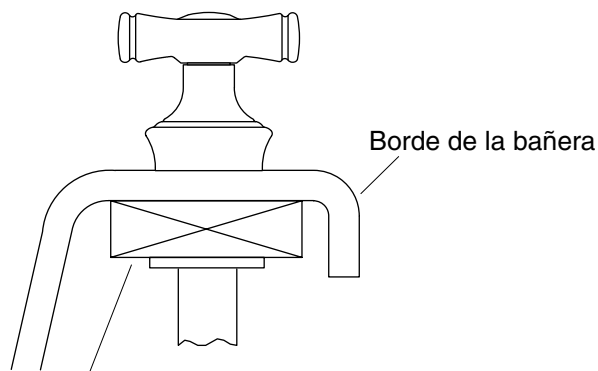
- Aplique una cantidad abundante de adhesivo de construcción de alta calidad en la base de la bañera.
- Obtenga ayuda para colocar con cuidado la bañera en su lugar.
- Verifique que la bañera esté a nivel.
- Inserte el tubo de desagüe en la trampa.

NOTA: Un panel de acceso facilitará el mantenimiento futuro.

- Retire la cinta protectora del borde de la bañera.
- Aplique una tira continua de sellador de silicona alrededor de todo el borde de la bañera.



Mida, corte y perfora un trozo de 1/2" (1,3 cm) de madera contrachapada de exteriores de 4" (10,2 cm) x 11-1/2" (29,2 cm) para el modelo K-1227, o 4" (10,2 cm) x 15-1/2" (39,4 cm) para el modelo K-1332.



Instale la grifería en el borde y la madera contrachapada según las instrucciones del fabricante de la grifería.

5. Prepare la instalación de la grifería – Sólo modelos K-1227 y K-1232

NOTA: El modelo K-1232 acepta griferías con centros a 4" (10,2 cm) o 6" (15,2 cm). El modelo K-1227 sólo acepta griferías con centros a 4" (10,2 cm). La ilustración muestra un diagrama de instalación típico de la grifería de orificios centrales a 4" (10,2 cm).

- Mida y corte un trozo de madera contrachapada para exteriores de 1/2" (1,3 cm) para que actúe como soporte de las griferías. Para el modelo K-1277, corte un trozo de 4" (10,2 cm) x 11-1/2" (29,2 cm). Para el modelo K-1232, corte un trozo de 4" (10,2 cm) x 15-1/2" (39,4 cm).
- Coloque la grifería en el centro del área plana del borde de la bañera. Siga las instrucciones del fabricante de la grifería.
- Con un lápiz marque las líneas centrales de la grifería para taladrar los orificios. No taladre en este momento.



PRECAUCIÓN: Riesgo de daños al producto. Para evitar daños a la bañera, coloque un trozo delgado de cartón sobre la superficie acabada de la bañera y debajo de las grapas antes de asegurarlas.

- Asegúrese que las grapas no queden en contacto directo con la superficie acabada de la bañera.
- Coloque un trozo de cartón delgado sobre la superficie acabada del borde de la bañera.
- Coloque la madera contrachapada debajo del borde de la bañera y fíjela con grapas en su lugar. Asegúrese que las grapas no queden en contacto directo con la superficie acabada de la bañera.
- Consulte las instrucciones de instalación incluidas con la grifería para determinar el tamaño de los orificios para la grifería.
- Con cuidado taladre los orificios para la grifería.

6. Instale la plomería



PRECAUCIÓN: Riesgo de lesiones personales. Las griferías de montaje en el borde de la bañera que puedan ser utilizadas inadvertidamente como medio de soporte no son apropiadas ni seguras para esta instalación.



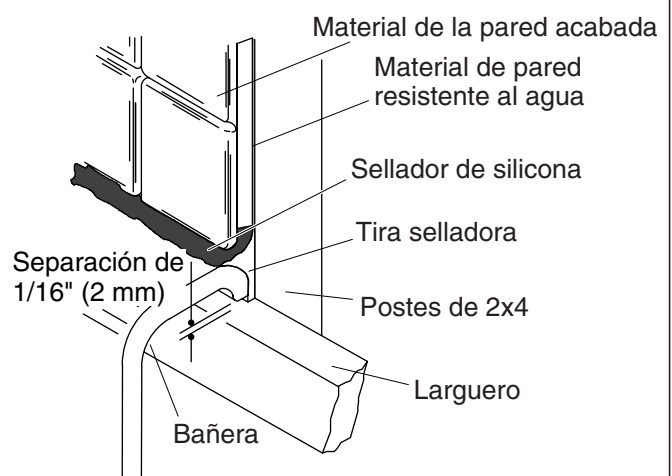
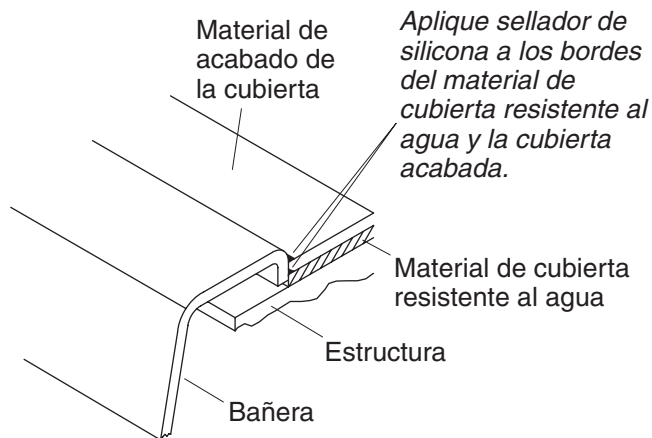
PRECAUCIÓN: Riesgo de daños a la propiedad. Asegúrese de que no haya ninguna fuga en las conexiones del desagüe.

NOTA: Provea el acceso a todas las conexiones de plomería para facilitar el mantenimiento futuro.

- Conecte la trampa al desagüe según las instrucciones del fabricante del desagüe.
- Instale las válvulas de la grifería según las instrucciones del fabricante de la grifería. **No** instale la guarnición de la grifería en este momento.
- Abra los suministros de agua caliente y fría y compruebe que no haya fugas en las conexiones.

Instale la plomería (cont.)

- Deje que el agua fluya en la bañera, y compruebe que no haya fugas en las conexiones del desagüe.
- Llene la bañera hasta el rebosadero y compruebe que no haya fugas.



7. Termine la instalación

- Retire con cuidado la cinta protectora del borde de la bañera.
- Cubra la estructura de postes de madera con material de pared resistente al agua.
- Selle las uniones entre el borde de la bañera y el material impermeable de la pared con sellador de silicona. Adhiera el material de pared resistente al agua con cinta y yeso.
- Instale la pared acabada. Selle las uniones entre el borde de la bañera y la pared acabada con sellador de silicona.
- Instale la guarnición de la grifería según las instrucciones del fabricante.

Procedimientos de limpieza

- ⚠ **PRECAUCIÓN: Riesgo de daños al producto.** No permita que los productos de limpieza que contienen destilados de petróleo permanezcan en contacto con la superficie por largos períodos de tiempo.
 - ⚠ **PRECAUCIÓN: Riesgo de daños al producto.** No utilice limpiadores abrasivos, pues pueden rayar y opacar la superficie de la bañera. Utilice agua tibia y un detergente líquido no abrasivo para limpiar la superficie.
 - ⚠ **PRECAUCIÓN: Riesgo de daños al producto.** No utilice raspadores de metal, cepillos de alambre ni otras herramientas metálicas para quitar manchas, pintura, yeso o alquitrán. Utilice aguarrás o diluyente de pintura para eliminar manchas, pintura y alquitrán. Se puede utilizar un detergente en polvo con un trapo húmedo para proporcionar una acción abrasiva suave en los residuos de yeso.
- Limpie y enjuague completamente con agua la bañera inmediatamente después de aplicar limpiadores. Enjuague y seque las superficies cercanas que se hayan rociado.

USA: 1-800-4-KOHLER
Canada: 1-800-964-5590
México: 001-877-680-1310

kohler.com

THE BOLD LOOK
OF **KOHLER**®

©2006 Kohler Co.

1023730-2-F