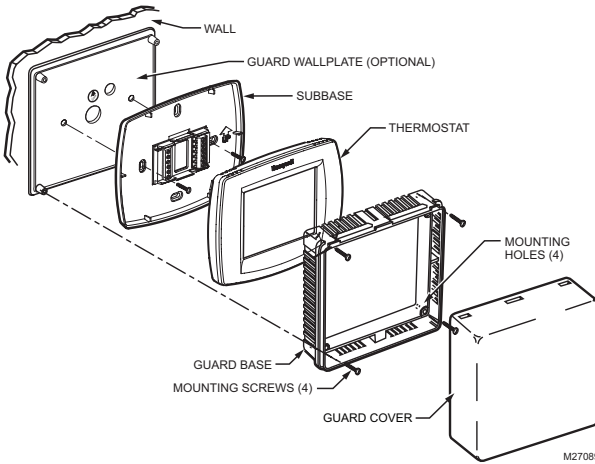


## Universal Thermostat Guards Installation Guide

### INSTALLATION INSTRUCTIONS

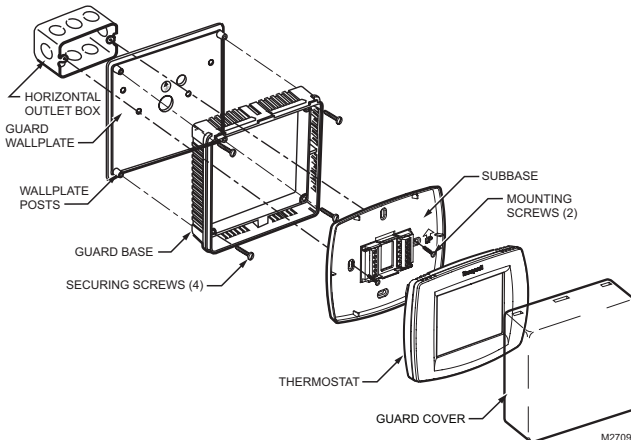
#### INSTALLATION

1. Mount guard base over existing thermostat or use optional guard wallplate (see Fig. 1 and Fig. 2).
2. Mount guard cover and lock guard.
3. Apply nameplate (select models) to guard cover.



M27089

Fig. 1. Mount guard and thermostat to wall.



M27090

Fig. 2. Mount guard wallplate with guard base and thermostat on junction box.



## Guide d'installation des couvre-thermostats universels

NOTICE D'INSTALLATION

### INSTALLATION

1. Monter le boîtier du couvre-thermostat sur le thermostat existant ou utiliser la plaque murale facultative du couvre-thermostat (voir Fig. 1 et Fig. 2).
2. Monter le couvre-thermostat et le verrouiller en place.
3. Poser la plaque signalétique sur le couvre-thermostat (certains modèles seulement).

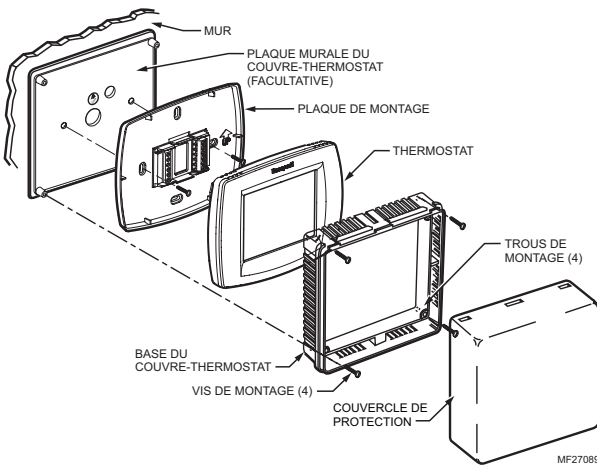


Fig. 1. Montage du couvre-thermostat et du thermostat au mur.

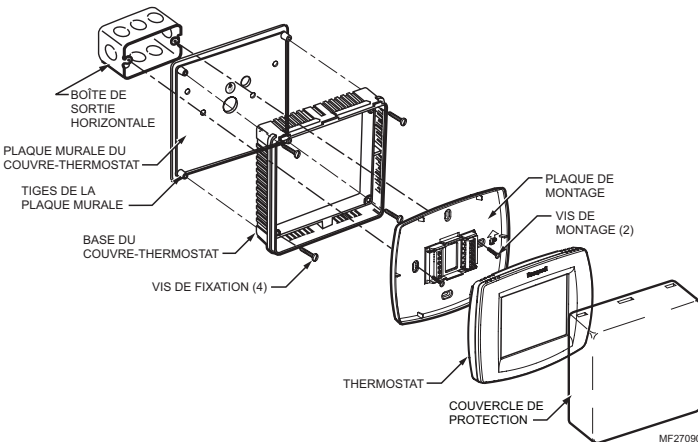


Fig. 2. Montage de la plaque murale du couvre-thermostat, de la base du couvre-thermostat et du thermostat sur une boîte de jonction.

## Protectores universales para termostatos Guía de instalación

### INSTRUCCIONES DE INSTALACIÓN

#### INSTALACIÓN

1. Monte la base del protector sobre el termostato actual o utilice la placa opcional de pared para el protector (ver Fig. 1 y Fig. 2).
2. Monte la cubierta del protector y tranque el protector.
3. Coloque la placa de identificación (modelos seleccionados) en la cubierta del protector.

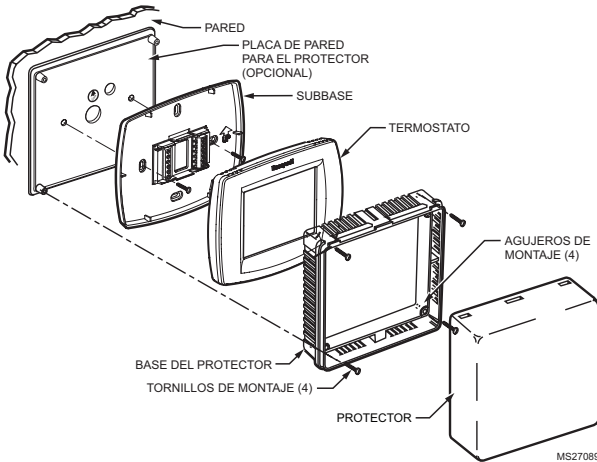


Fig. 1. Monte el protector y el termostato en la pared.

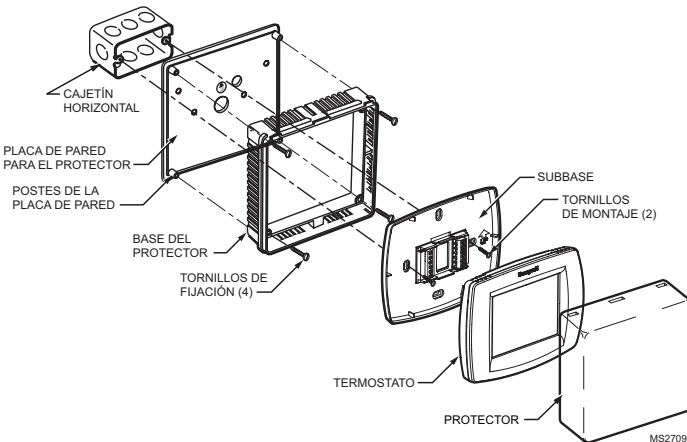


Fig. 2. Monte la placa de pared para el protector con la base del protector y el termostato en la caja de conexiones.

**Automation and Control Solutions**

Honeywell International Inc.  
1985 Douglas Drive North  
Golden Valley, MN 55422  
customer.honeywell.com

Honeywell Limited-Honeywell Limitée  
35 Dynamic Drive  
Toronto, Ontario M1V 4Z9

® U.S. Registered Trademark  
© 2007 Honeywell International Inc.  
69-2082EFS—03 M.S. Rev. 10-07



Printed in U.S.A. on recycled  
paper containing at least 10%  
post-consumer paper fibers.

**Honeywell**