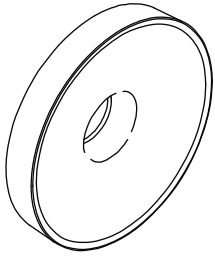


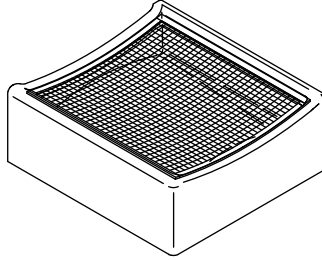
Installation Guide

Wall/Ceiling Mount Faucet

K-922, K-923



K-924

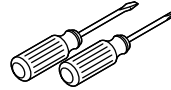
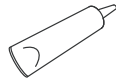
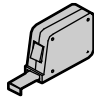


M product numbers are for Mexico (i.e. K-12345**M**)
Los números de productos seguidos de
M corresponden a México (Ej.
K-12345**M**)
Français, page "Français-1"
Español, página "Español-1"

THE BOLD LOOK
OF **KOHLER**®

1006741-2-H

Tools and Materials



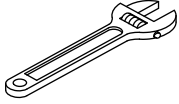
Silicone Sealant

Pencil

Level

Tape Measure

Screwdrivers



Drill

Adjustable Wrench

Solder

Propane Torch

Plus:

- 2x4 lumber
- 1x3 lumber
- Pipe Strap

Before You Begin

- Shut off the water supply.
- Observe all local plumbing and building codes.
- Do not use this flow spout as a showerhead because it will cause excessive splashing and does not meet showerhead codes.
- This flow spout is available in two orifice sizes: 3/4" (20 mm) and 15/16" (24 mm). The smaller orifice size is designed for a 5-10 gal/min (18.9-37.9 l/min) flow rate, and KOHLER K-400-K, K-401-K, or K-306-KS supply valves are recommended. The larger orifice size is designed for a 7-15 gal/min (26.5-56.8 l/min) flow rate, and KOHLER K-300-K or K-301-K supply valves are recommended.

NOTE: A flow rate lower than the flow rate listed on the specification sheet may disrupt the water flow.

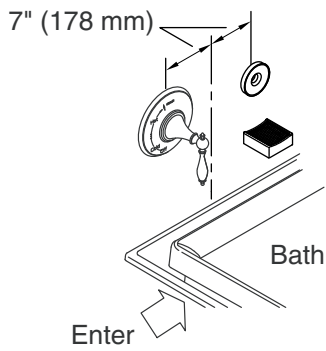
- The drip tray is an optional accessory available for the wall mount but not for the ceiling mount.
- A water hammer arrestor is recommended in ceiling mounted applications using a high flow, deck mounted valve. Kohler Co. recommends that a Sioux Chief 652-AD vacuum breaker arrestor be located near the outlet side of the valve. Contact Sioux Chief at 1-800-821-3944 or www.siouxchief.com.
- For ceiling mount applications, the height from the bottom of the bath to the spout should not exceed 9' (2.7 m).

Before You Begin (cont.)

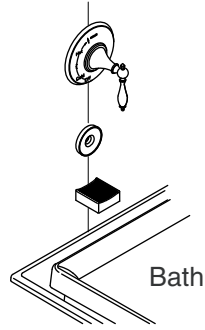
- In applications where excessive air could enter the water supply, install an air separator to eliminate air bubbles.
- When a deck mounted transfer valve (K-408-K or K-409-K) is used for a ceiling mount, install a check valve between the spout and the diverter.
- Minimize the number of 90 degree elbows between the mixing valve and the spout.
- Ensure a minimum of 36" (914 mm) of straight piping prior to the spout.
- Measure the flow rate after the mixing valve to confirm the correct model of laminar flow spout is used [K-922 for 5-10 gal/min (18.9-37.9 l/min)], [K-923 for 7-15 gal/min (26.5-56.8 l/min)].

NOTE: Splashing may occur if the flow rate is less than 5 gal/min (18.9 l/min).

- Remove the mounting sleeve and cartridge before installing the spout body.



Offset Installation



Center Installation

1. Determine the Location



CAUTION: Risk of property damage. When employing a wall mount installation, install this spout at the end of the bathing fixture so the water stream projection stays within the bathing fixture.

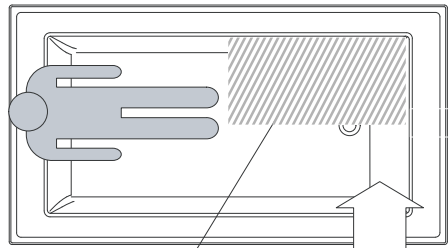
- There are three recommended installation configurations for the spout: 1) offset wall mount, 2) center wall mount, and 3) ceiling mount. The offset wall mount is highly recommended for the safety of the user.

Offset Installation

- The spout assembly is placed 7" (178 mm) from the center of the bathing fixture, away from the entry side of the fixture.
- The offset configuration allows users to avoid the stream of water when entering or using the bathing fixture.

Center Installation

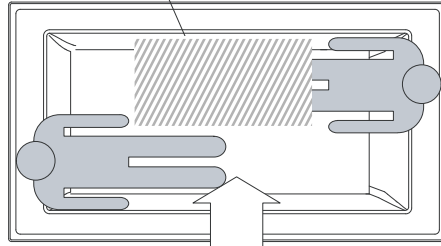
- The spout assembly is positioned directly above and on the centerline of the bathing fixture.
- This installation should only be used when the offset installation is not possible.



One Bather

Enter

Ceiling Installation Range

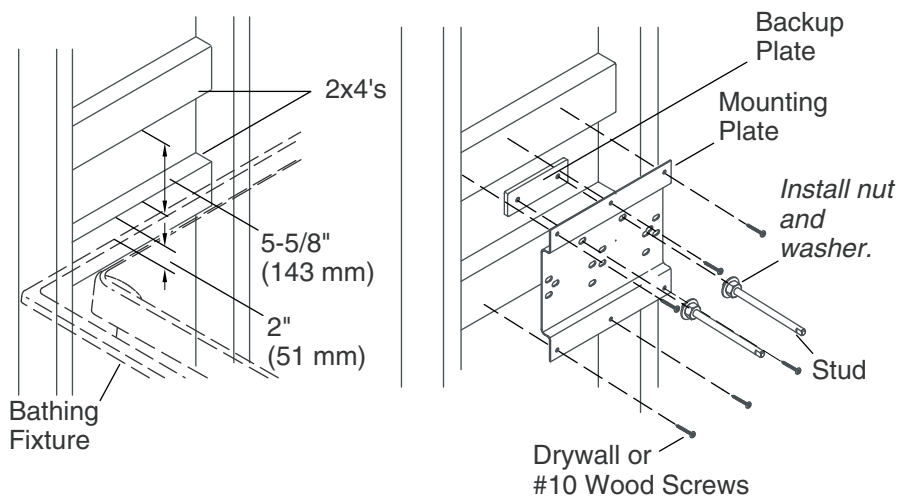


Two Bathers

Enter

2. Ceiling Installation Layout

- Install the spout in the ceiling over the bathing fixture at the shaded areas shown in the illustration.
- Mount the spout so it is 9' (2.7 m) or less from the bottom of the bathing fixture.
- Locate the spout so the water stream contacts the flat bottom of the bathing fixture. Excess splashing will occur if the water stream contacts whirlpool jets or bathing fixture corners.



3. Install the Drip Tray Mounting Plate

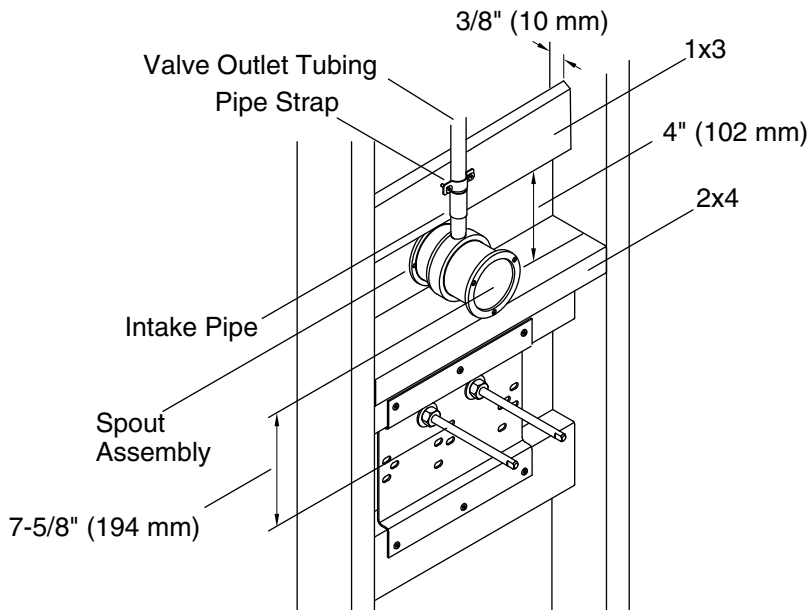
NOTE: The drip tray is an optional accessory available for wall mount but not for ceiling mount.

NOTE: Install the 2x4's so the drip tray is level or has a slight forward slope to ensure proper drainage.

- Attach a 2x4 flush to the back of the wall studs to support the lower lip of the drip tray mounting plate. Position the 2x4 so it will be 2" (51 mm) above the top of the bathing fixture.
- Attach a second 2x4 so it is 5-5/8" (143 mm) above the first 2x4.

NOTE: When 2x6 wall studs are present, install the 2x4's so they are supported 2" (51 mm) from the back of the wall studs.

- Attach the drip tray mounting plate to the 2x4's using six drywall or #10x1" screws. Make sure the mounting plate is centered under the spout's location.



4. Install the Spout – Wall Installation

- Install a 2x4 for spout support so it lays flush against the top support of the drip tray. **If the drip tray is installed**, the spout center must be 7-5/8" (194 mm) from the drip tray mounting studs. **If the drip tray is not installed**, the spout center must be 14-16" (356-406 mm) from the deck of the bathing fixture.

NOTE: When 2x6 wall studs are present, the front of the 2x4 must be flush with the front of the wall studs.

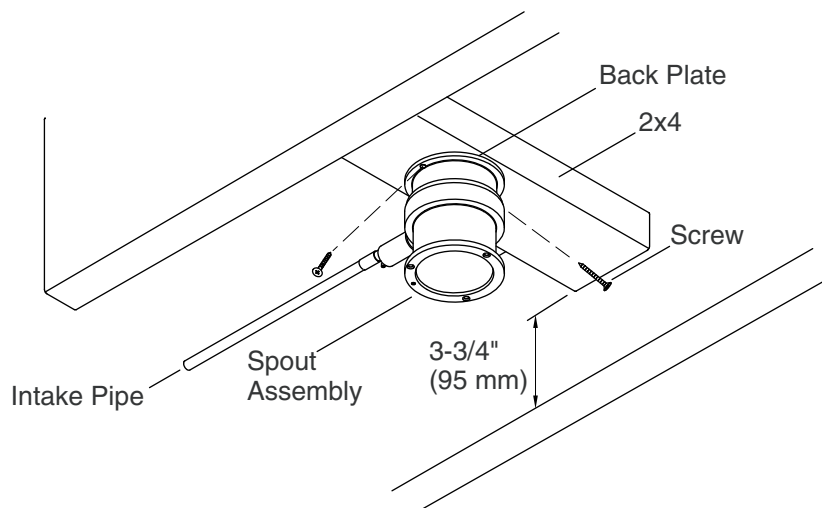
- Install a 1x3 so it is 4" (102 mm) above the 2x4 and inset 3/8" (10 mm) from the back of the studs. The larger side of the 1x3 must face outward.

NOTE: When 2x6 wall studs are present, install the 1x3 so it is 2-3/8" (60 mm) from the back of the wall studs.

- Place the spout assembly into position. Verify that the spout and drip tray mounting plate (if installed) are centered.
- Remove the boot cap from the end of the intake pipe.
- Remove the mounting sleeve and cartridge.

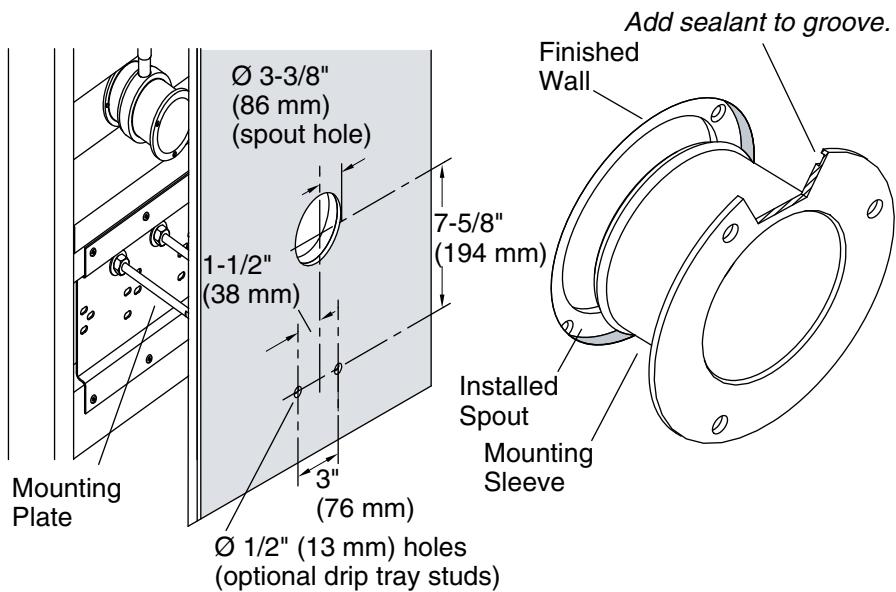
Install the Spout – Wall Installation (cont.)

- Solder the intake pipe to the valve outlet tubing.
- Secure the valve outlet tubing to the 1x3 using a pipe strap.



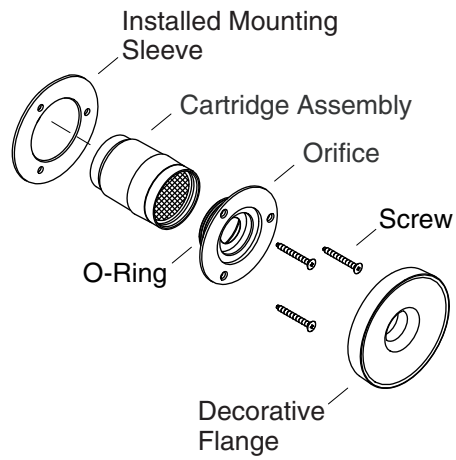
5. Install the Spout – Ceiling Installation

- Install a 2x4 for support in the location where the spout will be mounted. Position the 2x4 support so it is 3-3/4" (95 mm) from the bottom of the joist.
- Install the spout assembly to the 2x4 using two wood screws, inserted at the angles shown, through the holes in the back plate.
- Remove the boot cap from the end of the intake pipe.
- Remove the mounting sleeve and cartridge.
- Solder the intake pipe to the valve outlet tubing.



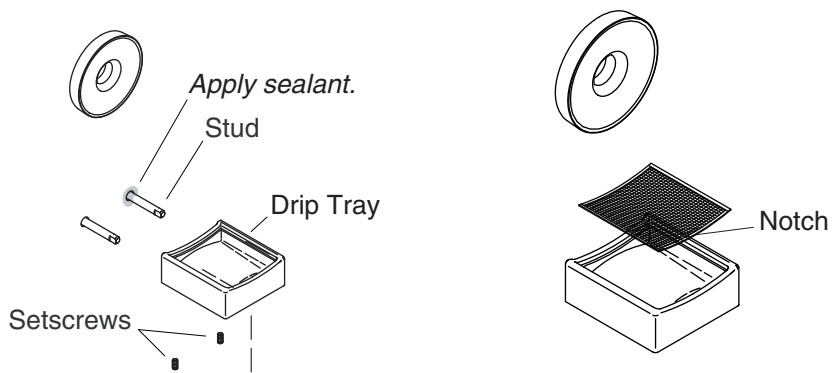
6. Complete the Installation

- Complete the finished wall and/or ceiling.
- If installing the optional drip tray, make sure the studs are positioned and tightened correctly.
- Apply silicone sealant to the groove in the flange of the mounting sleeve.
- Insert the mounting sleeve in the spout. Align the three screw holes.



7. Assemble the Spout

- Slide the cartridge assembly onto the orifice O-ring until it fits snugly. Install the cartridge assembly/orifice into the mounting sleeve and align the holes.
- Install the three screws and tighten until the sleeve and orifice are tight against the wall.
- Thread the decorative flange clockwise into the orifice and hand-tighten until secure against the wall.



8. Install the Drip Tray and Screen

- Verify that the studs are positioned and tightened correctly.
- Apply a bead of silicone caulk sealant around the base of each drip tray mounting stud.
- Slide the drip tray onto the mounting studs until it is flush to the finished wall, and tighten with the two setscrews.
- To install the screen in the drip tray, locate the notch on the bottom edge of the screen. Align the notched end of the screen to the front edge of the block.
- Gently press the screen until it fits into the groove in each side of the drip tray.

Guide d'installation

Robinet à montage sur mur/plafond

Outils et matériaux



Avant de commencer

- Fermer l'arrivée d'eau.
- Respecter tous les codes de plomberie et de bâtiment locaux.
- Ne pas utiliser ce bec d'écoulement en tant que pomme de douche étant donné qu'il créera trop d'éclaboussements et qu'il n'est pas conforme aux codes de pommes de douche.
- Ce bec d'écoulement est également disponible en deux tailles d'orifices: 3/4" (20 mm) et 15/16" (24 mm). La taille de l'orifice le plus petit est destinée à un débit de 5 à 10 gal/min (18,9 à 37,9 l/min), et les vannes d'alimentation K-400-K, K-401-K ou K-306-KS KOHLER sont recommandées. La taille de l'orifice le plus grand est destinée à un débit de 7 à 15 gal/min (26,5 à 56,8 l/min), et les vannes d'alimentation K-300 ou K-301 KOHLER sont recommandées.

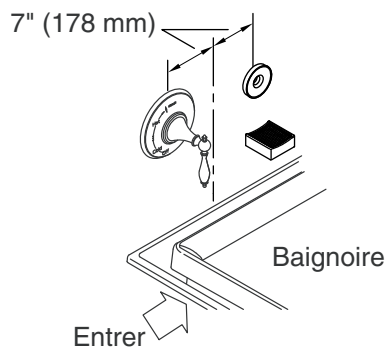
REMARQUE: Un débit d'écoulement inférieur au débit indiqué sur la fiche de spécifications pourrait perturber le débit de l'eau.

Avant de commencer (cont.)

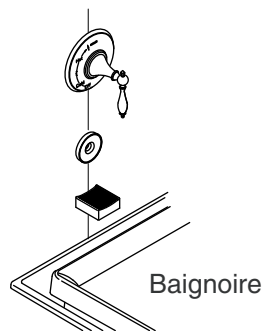
- Le bac collecteur est un accessoire optionnel disponible pour le montage sur mur mais pas pour le montage au plafond.
- Un dispositif d'arrêt antibélier est recommandé pour les applications à montage au plafond utilisant une vanne haut débit montée sur le comptoir. Kohler Co. recommande de poser un dispositif d'arrêt casse-vide Sioux Chief 652-AD à proximité du côté sortie de la vanne. Contacter Sioux Chief au 1-800-821-3944 ou sur le site www.sioxchief.com.
- Pour les applications à montage au plafond, la hauteur entre le bas de la baignoire et le bec ne doit pas dépasser 9' (2,7 m).
- Dans les applications où une quantité excessive d'air pourrait entrer dans l'arrivée d'eau, installer un séparateur d'air pour éliminer les bulles d'air.
- Si un robinet coupleur monté sur le comptoir (K-408-K ou K-409-K) est utilisé pour un montage au plafond, installer un clapet de non-retour entre le bec et l'inverseur.
- Réduire au minimum le nombre de coudes de 90 degrés entre le robinet mélangeur et le bec.
- Assurer un minimum de 36" (914 mm) de tuyauterie droite avant le bec.
- Mesurer le débit après le robinet mélangeur pour confirmer que le modèle correct de bec à débit laminaire est utilisé [K-922 pour 5 à 10 gal/min (18,9 à 37,9 l/min)], [K-923 pour 7 à 15 gal/min (26,5 à 56,8 l/min)].

REMARQUE: Un éclaboussement peut se produire si le débit est inférieur à 5 gal/min (18,9 l/min).

- Retirer le manchon d'assemblage et la cartouche avant d'installer le corps du bec.



Installation en décalage



Installation centrée

1. Déterminer l'emplacement



ATTENTION: Risque de dommages matériels. Si une installation à montage mural est utilisée, installer ce bec sur l'extrémité de l'appareil sanitaire de manière à ce que la projection de la vapeur d'eau reste contenue dans l'appareil sanitaire.

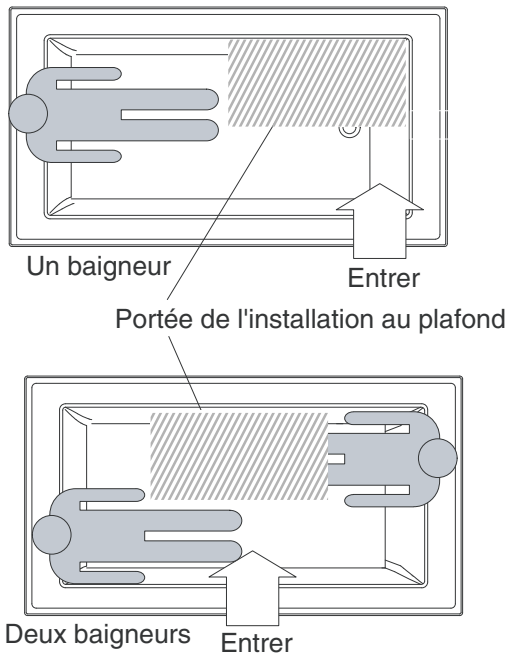
- Trois configurations d'installation sont recommandées pour le bec: 1) montage mural en décalage, 2) montage mural centré, et 3) montage au plafond. Le montage mural en décalage est vivement recommandé pour la sécurité de l'utilisateur.

Installation en décalage

- L'ensemble du bec est positionné à 7" (178 mm) du centre de l'appareil sanitaire, à l'écart du côté entrée de l'appareil.
- La configuration en décalage permet aux utilisateurs d'éviter le jet d'eau lorsqu'ils entrent dans l'appareil sanitaire ou lorsqu'ils l'utilisent.

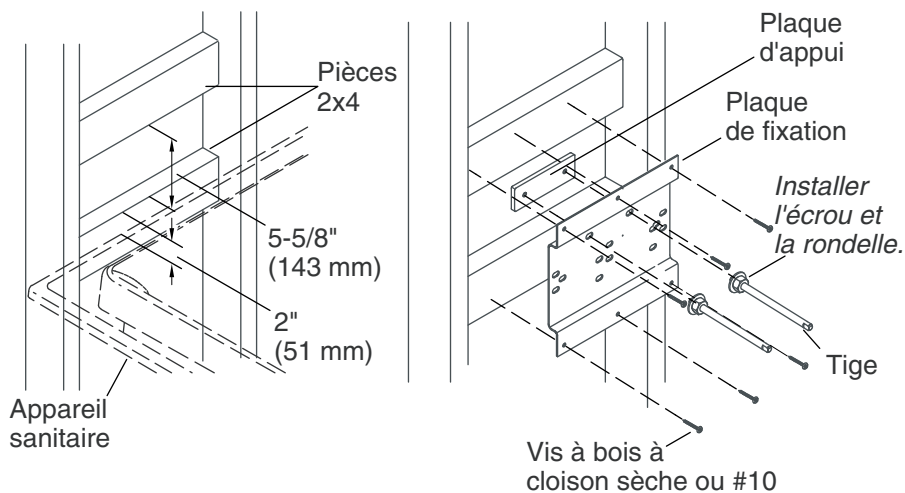
Installation au centre

- L'ensemble du bec est positionné directement au-dessus et sur la ligne centrale de l'appareil sanitaire.
- Cette installation doit seulement être utilisée lorsqu'il n'est pas possible d'effectuer une installation en décalage.



2. Disposition de l'installation au plafond

- ❑ Installer le bec dans le plafond par-dessus l'appareil sanitaire dans les zones en gris de l'illustration.
- ❑ Monter le bec de manière à ce qu'il soit placé à 9' (2,7 m) ou moins du fond de l'appareil sanitaire.
- ❑ Positionner le bec de manière à ce que le jet d'eau entre en contact avec le fond plat de l'appareil sanitaire. Un éclaboussement excessif pourrait se produire si le jet d'eau entre en contact avec les jets de la baignoire à hydromassage ou les coins de l'appareil sanitaire.



3. Installer la plaque de fixation du bac collecteur

REMARQUE: Le bac collecteur est un accessoire optionnel disponible pour le montage sur mur mais pas pour le montage au plafond.

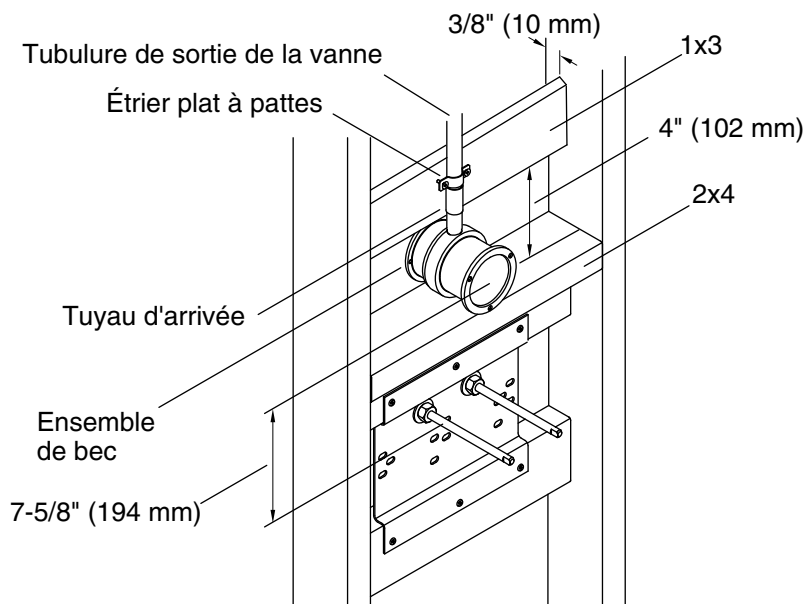
REMARQUE: Installer les pièces 2x4 de manière à ce que le bac collecteur soit de niveau ou qu'il ait une légère pente vers l'avant pour assurer un écoulement approprié.

- Attacher une pièce 2x4 à ras de l'arrière des poteaux muraux pour supporter la lèvre inférieure de la plaque de fixation du bac collecteur. Positionner la pièce 2x4 de manière à ce qu'elle soit placée à 2" (51 mm) au-dessus de l'appareil sanitaire.
- Attacher une deuxième pièce 2x4 de manière à ce qu'elle soit placée à 5-5/8" (143 mm) au-dessus de la première pièce 2x4.

REMARQUE: Si des poteaux muraux 2x6 sont présents, installer les pièces 2x4 de manière à ce qu'elles soient supportées à 2" (51 mm) de l'arrière des poteaux muraux.

Installer la plaque de fixation du bac collecteur (cont.)

- Attacher la plaque de fixation du bac collecteur sur les pièces 2x4 en utilisant six vis à cloison sèche ou #10x1. S'assurer que la plaque de fixation est centrée sous l'emplacement du bec.



4. Installer le bec – Installation murale

- Installer une pièce 2x4 pour supporter le bec de manière à ce qu'il soit à ras du support supérieur du bac collecteur. **Si le bac collecteur est installé**, le centre du bec doit se trouver à 7-5/8" (194 mm) des tiges de montage du bac collecteur. **Si le bac collecteur n'est pas installé**, le centre du bec doit se trouver entre 14 et 16" (356 à 406 mm) du comptoir de l'appareil sanitaire.

REMARQUE: Lorsque les poteaux muraux 2x6 sont présents, l'avant des pièces 2x4 doit être à ras de l'avant du poteau mural.

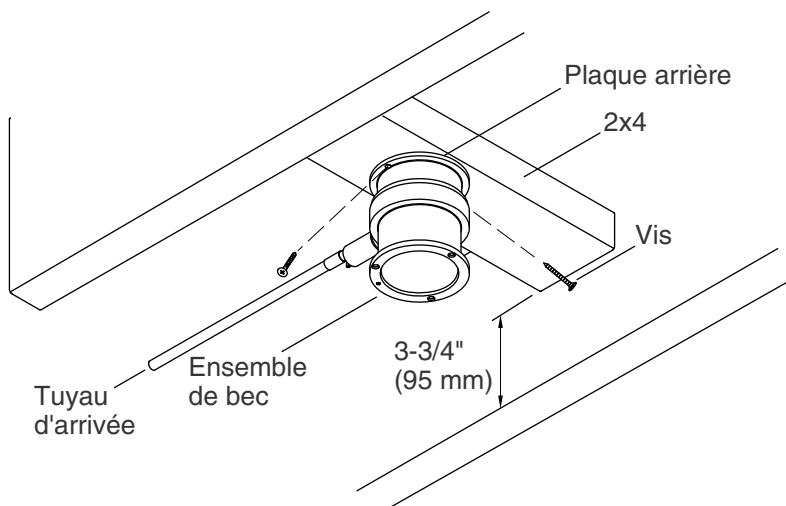
- Installer une pièce 1x3 de manière à ce qu'elle se trouve à 4" (102 mm) au-dessus de la pièce 2x4 et qu'elle soit incrustée à 3/8" (10 mm) de l'arrière des poteaux. Le côté plus large de la pièce 1x3 doit être tourné vers l'extérieur.

REMARQUE: Si des poteaux muraux 2x6 sont présents, installer la pièce 1x3 de manière à ce qu'elle se trouve à 2-3/8" (60 mm) de l'arrière du poteau mural.

- Positionner l'ensemble du bec. Vérifier que le bec et la plaque de fixation du bac collecteur (si installé) sont centrés.

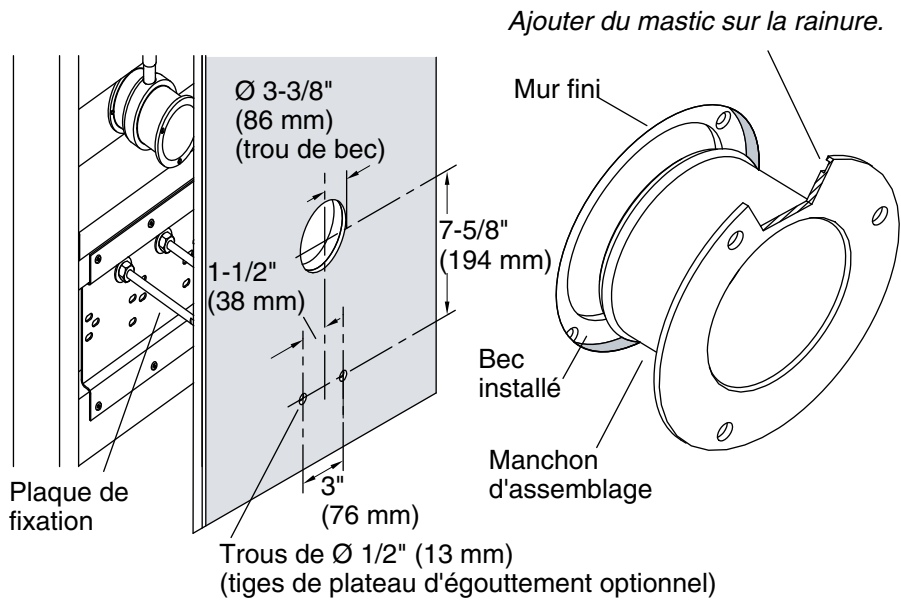
Installer le bec – Installation murale (cont.)

- Retirer le capuchon de l'arrière du tuyau d'arrivée.
- Retirer le manchon d'assemblage et la cartouche.
- Souder le tuyau d'arrivée sur la tubulure de sortie de la vanne.
- Fixer la tubulure de sortie de la vanne sur la pièce 1x3 en utilisant un étrier plat à pattes.



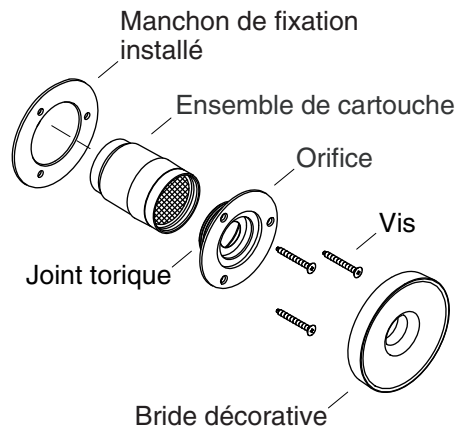
5. Installer le bec – Installation au plafond

- Installer une pièce 2x4 en tant que support dans l'emplacement dans lequel sera monté le bec. Positionner la pièce 2x4 de manière à ce qu'elle se trouve à 3-3/4" (95 mm) du bas de la poutrelle.
- Installer l'ensemble du bec sur la pièce 2x4 avec deux vis à bois, insérées aux angles illustrés, à travers les trous de la plaque arrière.
- Retirer le capuchon de l'extrémité du tuyau d'arrivée.
- Retirer le manchon d'assemblage et la cartouche.
- Souder le tuyau d'arrivée sur la tubulure de sortie de la vanne.



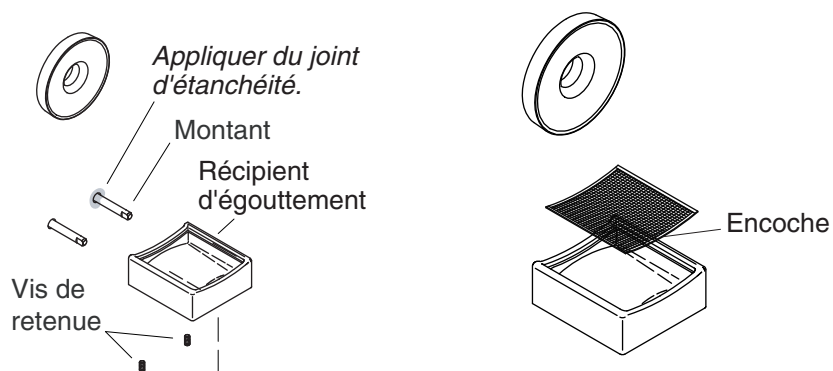
6. Terminer l'installation

- Terminer la finition murale et/ou le plafond.
- Si le bac collecteur optionnel est installé, s'assurer que les tiges sont positionnées et serrées correctement.
- Appliquer du mastic à la silicone sur la rainure dans la bride du manchon d'assemblage.
- Insérer le manchon d'assemblage dans le bec. Aligner les trois orifices des vis.



7. Assembler le bec

- Faire glisser l'ensemble de la cartouche sur le joint torique de l'orifice, jusqu'à ce qu'il soit bien ajusté. Installer l'ensemble de la cartouche/l'orifice dans le manchon d'assemblage et aligner les trous.
- Installer les trois vis et serrer jusqu'à ce que le manchon et l'orifice soient bien serrés contre le mur.
- Enfiler la bride décorative dans le sens horaire dans l'orifice et serrer à la main jusqu'à ce qu'elle soit bien en place contre le mur.



8. Installer le plateau d'égouttement et le tamis

- Vérifier que les tiges sont en place et qu'elles sont serrées correctement.
- Appliquer un boudin de mastic à la silicone autour de la base de chaque tige de montage du plateau d'égouttement.
- Faire glisser le plateau d'égouttement sur les tiges de montage jusqu'à ce qu'il soit à ras du mur fini et serrer avec les deux vis d'arrêt.
- Pour installer le tamis dans le plateau d'égouttement, placer l'encoche sur le bord inférieur du tamis. Aligner l'extrémité avec l'encoche du tamis sur le bord avant du bloc.
- Appuyer doucement sur le tamis, jusqu'à ce qu'il soit ajusté dans la rainure dans chaque côté du plateau d'égouttement.

Guía de instalación

Grifería de montaje al techo/a la pared

Herramientas y materiales



Antes de comenzar

- Cierre el suministro de agua.
- Cumpla todos los códigos locales de plomería y construcción.
- No use este surtidor de flujo como cabeza de ducha ya que causaría salpicaduras excesivas y porque no cumple los códigos establecidos para cabezas de ducha.
- Este surtidor de flujo está disponible en dos tamaños de orificio: 3/4" (20 mm) y 15/16" (24 mm). El menor tamaño de orificio está diseñado para tasas de flujo de 5 a 10 gal/min (18,9 a 37,9 l/min), y se recomienda usar válvulas de suministro KOHLER K-400-K, K-401-K o K-306-KS. El mayor tamaño de orificio está diseñado para tasas de flujo de 7 a 15 gal/min (26,5 a 56,8 l/min), y se recomienda usar válvulas de suministro KOHLER K-300-K o K-301-K.

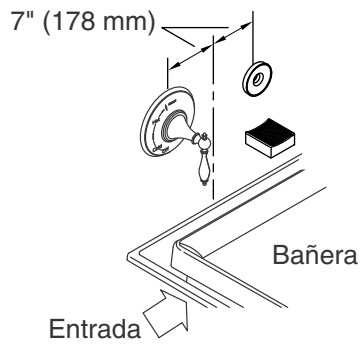
NOTA: Las tasas de flujo inferiores a las tasas de flujo que aparecen en la hoja de especificaciones podrían afectar el flujo de agua.

Antes de comenzar (cont.)

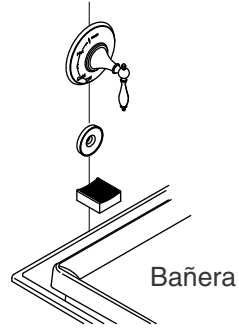
- La bandeja de goteo es un accesorio opcional disponible para montaje a la pared, pero no para montaje al techo.
- Se recomienda usar un amortiguador de golpe de ariete en aplicaciones de montaje al techo con una válvula de montaje en cubierta, de flujo alto. Kohler Co. recomienda que se instale un supresor de válvula vacuorreguladora Sioux Chief 652-AD cerca del lado de salida de la válvula. Comuníquese con Sioux Chief al 1-800-821-3944 o en www.siouxchief.com.
- En el caso de aplicaciones de montaje al techo, la altura a partir del fondo de la bañera al surtidor no debe exceder 9' (2,7 m).
- En aplicaciones en las que pudiera entrar demasiado aire al suministro de agua, instale un separador de aire para eliminar las burbujas de agua.
- Cuando se use una válvula de transferencia montada en la cubierta (K-408-K o K-409-K) en el caso de un montaje al techo, instale una válvula de retención entre el surtidor y el desviador.
- Mantenga a un mínimo el número de codos de 90 grados entre la válvula de mezclado y el surtidor.
- Asegúrese de que haya un mínimo de 36" (914 mm) de tubería recta antes del surtidor.
- Mida la tasa de flujo después de la válvula de mezclado para confirmar que se esté usando el modelo correcto de surtidor de flujo laminar [K-922 para 5 a 10 gal/min (18,9 a 37,9 l/min)], [K-923 para 7 a 15 gal/min (26,5 a 56,8 l/min)].

NOTA: Pueden ocurrir salpicaduras si la tasa de flujo es menor de 5 gal/min (18,9 l/min).

- Retire la manga de montaje y el cartucho antes de instalar el cuerpo del surtidor.



Instalación descentrada



Instalación centrada

1. Determine la ubicación



PRECAUCIÓN: Riesgo de daños a la propiedad. Cuando se trate de una instalación de montaje a la pared, instale este surtidor al extremo de la unidad de baño de tal forma que la corriente de agua permanezca dentro de la unidad de baño.

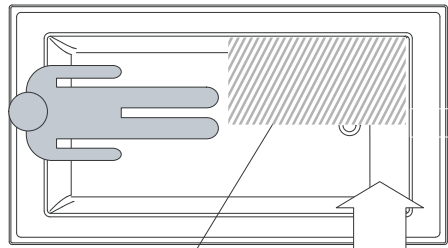
- Hay tres configuraciones de instalación recomendadas para el surtidor: 1) montaje descentrado a la pared, 2) montaje centrado a la pared, y 3) montaje al techo. Se recomienda altamente el montaje descentrado a la pared por la seguridad del usuario.

Instalación descentrada

- El montaje del surtidor se coloca a 7" (178 mm) del centro de la unidad de baño, alejado del lado de entrada a la unidad.
- La configuración descentrada le permite a los usuarios evitar la corriente de agua al entrar o al usar la unidad de baño.

Instalación centrada

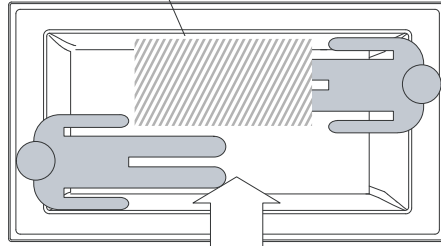
- El montaje del surtidor se coloca directamente sobre y en la línea central de la unidad de baño.
- Esta instalación solo debe ser usada cuando no sea posible usar la instalación descentrada.



Un usuario

Entrada

Zona de instalación al techo

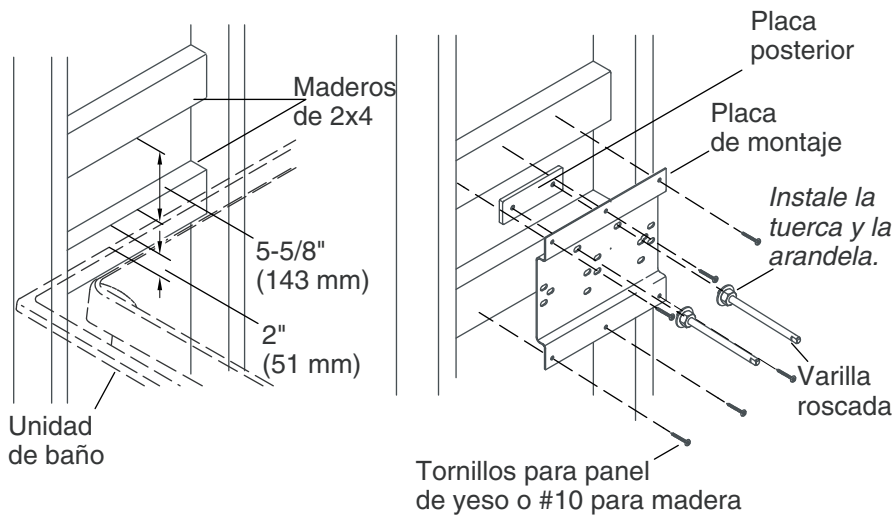


Dos usuarios

Entrada

2. Configuración de la instalación en techo

- ❑ Instale el surtidor en el techo sobre la unidad de baño en las áreas sombreadas en la ilustración.
- ❑ Monte el surtidor de tal forma que quede a 9' (2,7 m) o menos del fondo de la unidad de baño.
- ❑ Ubique el surtidor de tal forma que la corriente de agua haga contacto con el fondo plano de la unidad de baño. Ocurrirían salpicaduras excesivas si la corriente de agua hiciera contacto con los jets de hidromasaje o con las esquinas de la unidad de baño.



3. Instale la placa de montaje de la bandeja de goteo

NOTA: La bandeja de goteo es un accesorio opcional disponible para montaje a la pared pero no para montaje al techo.

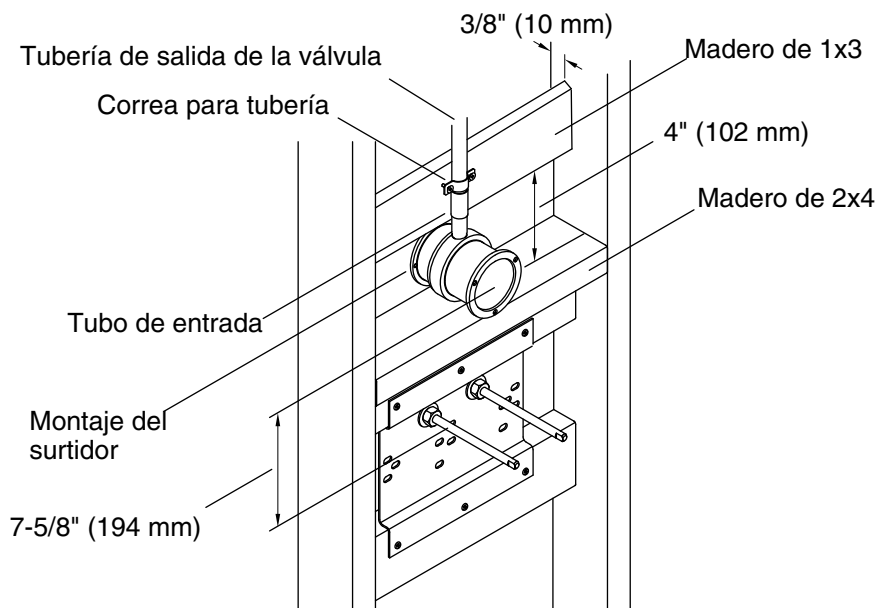
NOTA: Para asegurar que el desagüe sea adecuado instale los maderos de 2x4 de tal forma que la bandeja de goteo quede nivelada o con una ligera inclinación.

- Instale un madero de 2x4 al ras con la parte posterior de los postes de madera de la pared para soportar el labio inferior de la placa de montaje de la bandeja de goteo. Coloque el madero de 2x4 de tal forma que quede a 2" (51 mm) sobre la parte superior de la unidad de baño.
- Instale un segundo madero de 2x4 de tal forma que quede a 5-5/8" (143 mm) sobre el primer madero de 2x4.

NOTA: Cuando haya postes de madera de 2x6, instale los maderos de 2x4 de tal forma que queden soportados a 2" (51 mm) de la parte posterior de los postes de madera.

Instale la placa de montaje de la bandeja de goteo (cont.)

- Instale una placa de montaje de bandeja de goteo a los maderos de 2x4 con seis tornillos para panel de yeso o #10x1". Asegúrese de que la placa de montaje esté centrada bajo la ubicación del surtidor.



4. Instale el surtidor – Instalación a la pared

- Instale un madero de 2x4 como soporte del surtidor, de tal forma que quede al ras con el soporte superior de la bandeja de goteo. **Si se instala la bandeja de goteo**, el centro del surtidor debe quedar a 7-5/8" (194 mm) de las varillas roscadas de montaje de la bandeja de goteo. **Si no se instala la bandeja de goteo**, el centro del surtidor debe quedar de 14 a 16" (de 356 a 406 mm) de la cubierta de la unidad de baño.

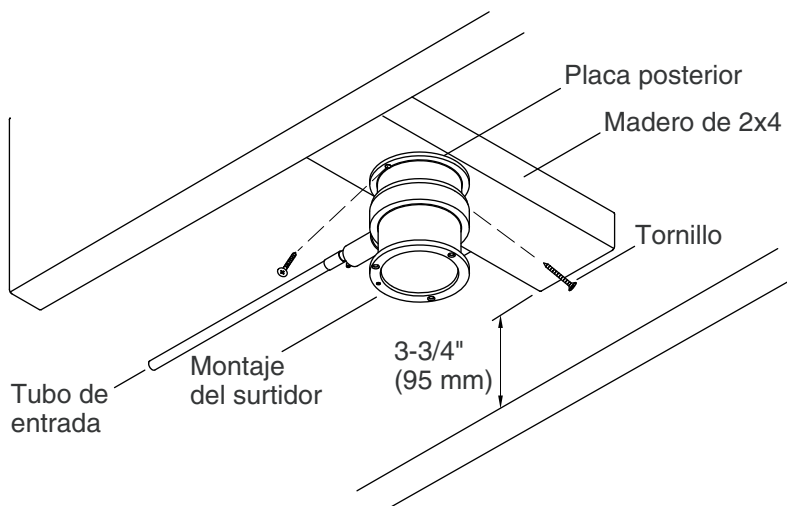
NOTA: Cuando haya postes de madera de 2x6, la parte delantera de los maderos de 2x4 debe quedar al ras con el frente de los postes de madera.

- Instale un madero de 1x3 de tal forma que quede a 4" (102 mm) sobre el madero de 2x4 y 3/8" (10 mm) hacia dentro de la parte posterior de los postes de madera. El lado más grande del madero de 1x3 debe quedar de cara hacia fuera.

NOTA: Cuando haya postes de madera de 2x6, instale el madero de 1x3 de tal forma que quede a 2-3/8" (60 mm) de la parte posterior de los postes de madera.

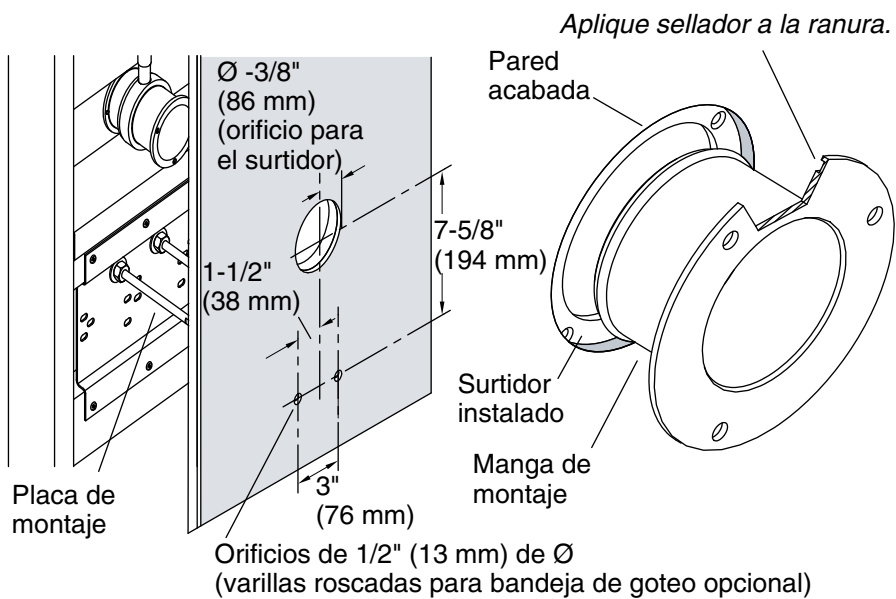
Instale el surtidor – Instalación a la pared (cont.)

- Coloque el montaje del surtidor en su lugar. Verifique que el surtidor y que la placa de montaje de la bandeja de goteo (si están instalados) estén centrados.
- Retire la tapa de manguito del extremo del tubo de entrada.
- Retire la manga de montaje y el cartucho.
- Suelde el tubo de entrada a la tubería de salida de la válvula.
- Fije la tubería de la salida de la válvula al madero de 1x3 con una correa para tubería.



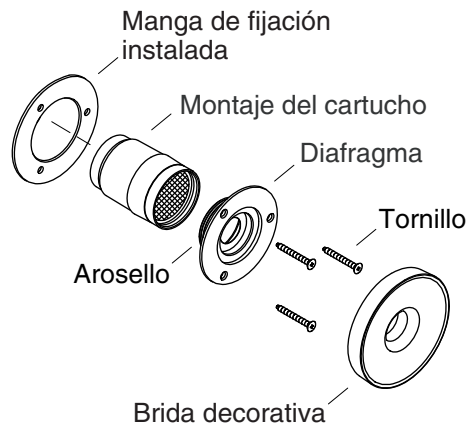
5. Instale el surtidor – Instalación en techo

- Instale un madero de 2x4 como apoyo en el lugar en el que se vaya a instalar el surtidor. Coloque el madero de 2x4 de apoyo de tal forma que quede a 3-3/4" (95 mm) de la parte inferior de la viga.
- Instale el montaje del surtidor al madero de 2x4 con dos tornillos para madera, introducidos a los ángulos que se muestran, a través de los orificios en la placa posterior.
- Retire la tapa de manguito del extremo del tubo de entrada.
- Retire la manga de montaje y el cartucho.
- Suelde el tubo de entrada a la tubería de salida de la válvula.



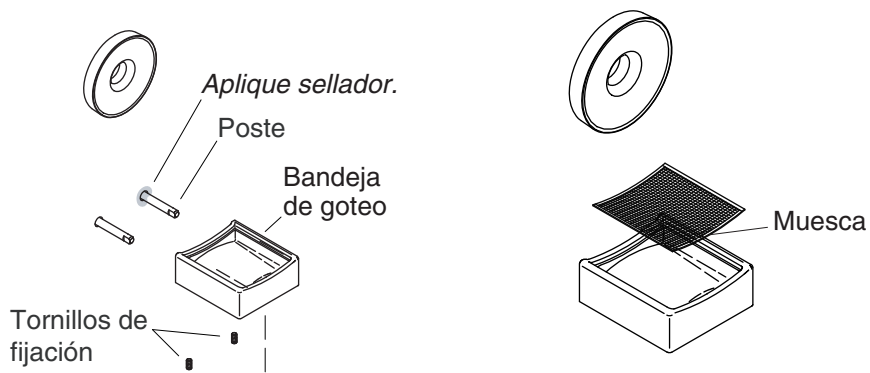
6. Termine la instalación

- Termine el acabado de la pared y/o del techo.
- Si va a instalar la bandeja de goteo opcional, asegúrese de que las varillas roscadas estén correctamente colocadas y apretadas.
- Aplique sellador de silicona en la ranura en la brida en la manga de montaje.
- Introduzca la manga de montaje en el surtidor. Alinee los tres orificios para tornillos.



7. Ensamble el surtidor

- Deslice el montaje del cartucho en el arosello del orificio hasta que ajuste bien. Instale el montaje/orificio del cartucho en la manga de montaje y alinee los orificios.
- Instale los tres tornillos y apriételos hasta que la manga y el orificio queden apretados contra la pared.
- Enrosque la brida decorativa hacia la derecha en el orificio y apriétela a mano hasta que quede fija contra la pared.



8. Instale la bandeja de goteo y la rejilla

- Verifique que las varillas roscadas estén correctamente colocadas y apretadas.
- Aplique un hilo continuo de sellador de silicona alrededor de la base de cada varilla roscada de montaje de la bandeja de goteo.
- Deslice la bandeja de goteo en las varillas roscadas de montaje hasta que quede al ras con la pared acabada; luego apriete con los dos tornillos de fijación.
- Para instalar la rejilla en la bandeja de goteo, coloque la muesca en el borde inferior de la rejilla. Alinee el extremo con muesca de la rejilla al borde delantero del bloque.
- Oprima ligeramente la rejilla hasta que entre en la ranura a cada lado de la bandeja de goteo.

1006741-2-H

1006741-2-H

1006741-2-H

USA/Canada: 1-800-4KOHLER

México: 001-800-456-4537

kohler.com

THE BOLD LOOK
OF **KOHLER**®

©2014 Kohler Co.

1006741-2-H