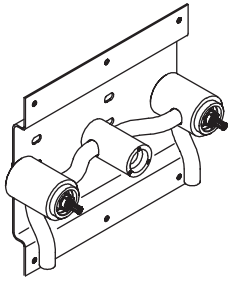


Installation Guide

Wall-Mount Lavatory Valve

K-410



M product numbers are for Mexico (i.e. K-12345**M**)

Los números de productos seguidos de

M corresponden a México (Ej.

K-12345**M**)

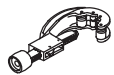
Français, page “Français-1”

Español, página “Español-1”

1015916-2-E

THE BOLD LOOK
OF **KOHLER**®

Tools and Materials



Tube Cutter



Tape Measure



Solder



Pencil



Level



#10 x 1"
Woodscrews



Propane
Torch

Thank You For Choosing Kohler Company

We appreciate your commitment to Kohler quality. Please take a few minutes to review this manual before you start installation. If you encounter any installation or performance problems, please don't hesitate to contact us. Our phone numbers and website are listed on the back cover. Thanks again for choosing Kohler Company.

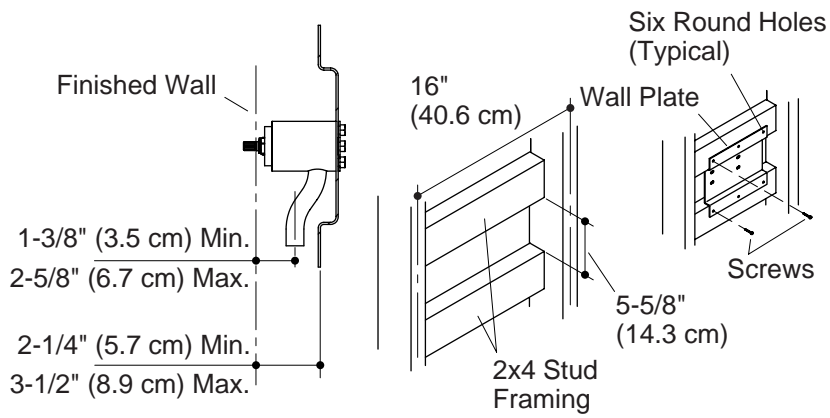
Before You Begin



CAUTION: Risk of property damage. Do not use plumbers putty on marble or plastic, as it may stain the surface.

NOTE: Follow the installation dimensions precisely as there is no deep rough-in kit available for this product.

- Shut off the main water supply.
- Observe all local plumbing and building codes.
- Give special consideration to the exact location desired for your faucet. This product is designed to give you the opportunity to be creative and flexible with the installation.
- Site preparation and wall finishing may require additional tools and materials.
- Kohler Co. reserves the right to make revisions in the design of faucets without notice, as specified in the Price Book.



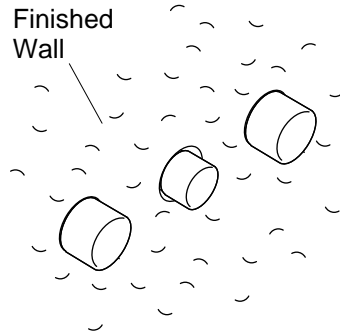
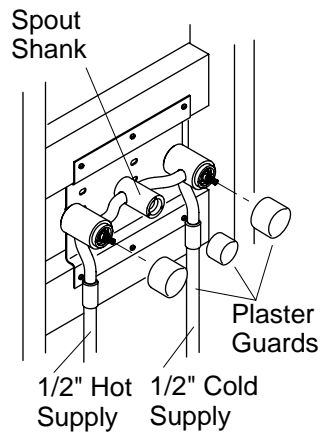
1. Prepare the Site

NOTE: The wall plate requires special framing and support considerations. Pay special attention to minimum and maximum faucet height recommendations noted in the roughing-in sheet.

- Refer to the roughing-in dimensions for additional mounting information.
- A suggested framing example is shown. Each installation may have different framing requirements than those shown.
- Construct the framing for your installation.

2. Attach the Wall Plate

- Loosely attach the wall plate to the stud framing with six #10 x 1" panhead wood screws (not provided).
- Verify that the installation is correct and level and firmly secure the wall plate to the studs.



3. Install the Supplies

- Install 1/2" hot and cold supply piping to the mixer valve.
- Temporarily pull the plaster guards from the handle and spout shanks. **Do not** discard them at this time.
- Position a bucket in front of the spout shank, and turn on the water supplies to the mixer valve.
- Slowly open the mixer valve stems, and allow the hot and cold water to flow from the spout shank for about a minute.
- Close the valve, and carefully inspect all connections for leakage. Repair if necessary.
- Turn off the water supplies. Open the valve stems to relieve the water pressure.
- Reattach the plaster guards to the handle and spout shanks.

4. Finish the Wall

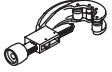
NOTE: To ensure proper fit and appearance, do not oversize the spout and handle shank holes.

- Complete the finished wall with three 1-1/2" (3.8 cm) diameter holes for the spout and handle shanks. Space the hole centers 4" (10.2 cm) apart.
- Remove and discard the plaster guards when the finished wall is complete.

Guide d'installation

Valve de lavabo à montage mural

Outils et matériels



Coupe tubes



Mètre ruban



Fer à souder



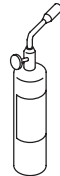
Crayon



Niveau à bulle



Vis à bois #10x1"



Chalumeau à propane

Merci d'avoir choisi la compagnie Kohler

Nous apprécions votre engagement envers la qualité Kohler. Veuillez prendre s'il vous plaît quelques minutes pour lire ce manuel avant de commencer l'installation. Ne pas hésiter à nous contacter en cas de problème d'installation ou de fonctionnement. Nos numéros de téléphone et notre adresse du site internet sont au verso. Merci encore d'avoir choisi la compagnie Kohler.

Avant de commencer



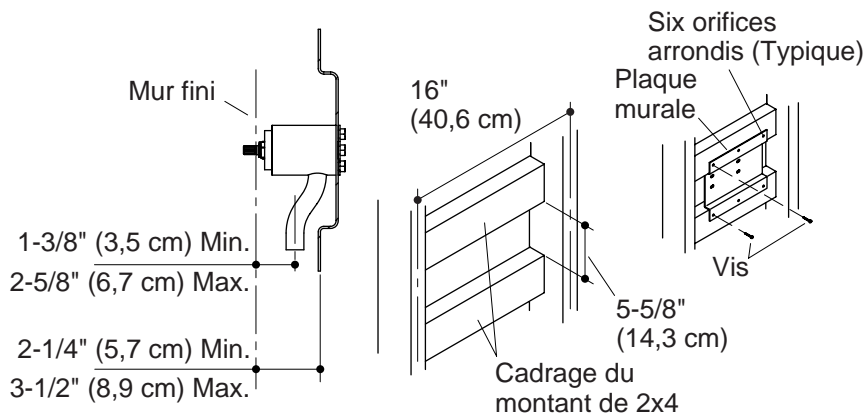
ATTENTION : Risque d'endommagement du matériel. Ne pas utiliser de mastic d'étanchéité sur le marbre ou le plastique, sous peine de tacher le matériau.

REMARQUE : Respecter avec précision les dimensions d'installation sachant qu'il n'y a pas de kit de raccordement pour ce produit.

- Couper l'alimentation d'eau principale.
- Respecter tous les codes de plomberie et de bâtiment locaux.

Avant de commencer (cont.)

- Prêter une attention particulière à l'emplacement précis désiré du robinet. Ce produit est conçu de manière à offrir au consommateur une opportunité de créativité et flexibilité d'installation.
- Des matériaux additionnels pourraient être nécessaires pour la préparation du site et la finition du mur.
- Kohler Co. se réserve le droit d'apporter toutes modifications au design des robinets et ceci sans préavis, comme spécifié dans le catalogue des prix.



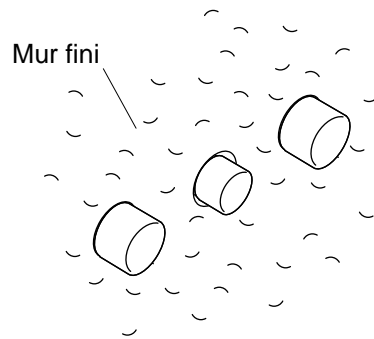
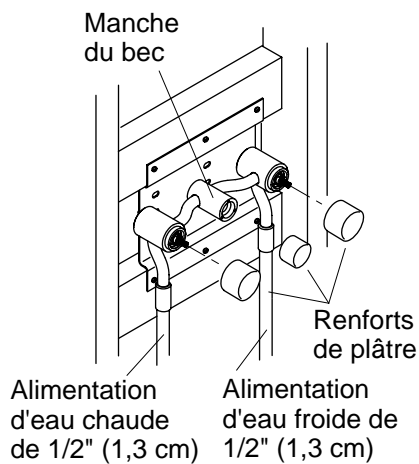
1. Préparer le site

REMARQUE : L'applique murale requiert un cadrage spécial et des considérations de support. Prêter une attention particulière aux recommandations de hauteur minimale et maximale du robinet mentionnées dans les dimensions de raccordement.

- Se référer aux dimensions du plan de raccordement pour les informations dimensionnelles.
- La structure est illustrée à titre d'exemple. Votre installation pourrait nécessiter une structure différente de celle illustrée.
- Construire le cadrage pour votre installation.

2. Installer l'applique murale

- Fixer sans serrer l'applique murale au montant avec six vis à tête cylindrique bombée #10 x 1" (non fournies).
- S'assurer que l'installation soit correcte et nivelée puis sécuriser fermement l'applique murale aux montants.



3. Installer les alimentations

- Installer la tuyauterie d'alimentation d'eau chaude et froide de 1/2" au mitigeur.
- Retirer provisoirement les renforts de plâtre des tiges, des poignées, et des manches du bec. **Ne pas** les jeter à ce moment.
- Placer un seau devant le manche du bec et ouvrir les alimentations d'eau du mitigeur.
- Ouvrir doucement les tiges du mitigeur et laisser couler l'eau chaude et l'eau froide de la tige du bec pendant environ une minute.
- Fermer la valve et vérifier s'il y a des fuites dans les connexions. Réparer si nécessaire.
- Fermer les alimentations d'eau. Ouvrir les tiges de la valve pour libérer la pression d'eau.
- Réinstaller les renforts de plâtre aux tiges de poignée et du bec.

4. Finir le mur

REMARQUE : Pour assurer le bon positionnement et la finition de l'ensemble, ne pas surdimensionner les orifices destinés aux valves et au bec.

- Compléter le mur fini avec trois orifices de Ø1-1/2" (3,8 cm) pour y passer le bec et les tiges de poignée. Écarter le centre des orifices de 4" (10,2 cm) les uns des autres.

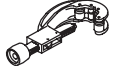
Finir le mur (cont.)

- Retirer et jeter les renforts de plâtre après avoir terminé le mur.

Guía de instalación

Válvula mural de lavabo

Herramientas y materiales



Cortatubos



Cinta métrica



Soldadura



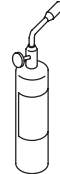
Lápiz



Nivel



Tornillos para
madera del
nº 10 x 1"



Soplete de
propano

Gracias por elegir los productos de Kohler

Apreciamos su elección por la calidad de Kohler. Dedique unos minutos para leer este manual antes de comenzar la instalación. En caso de problemas de instalación o de funcionamiento, no dude en contactarnos. Nuestros números de teléfono y nuestra página web se encuentran en la última página. Gracias nuevamente por escoger a Kohler.

Antes de comenzar



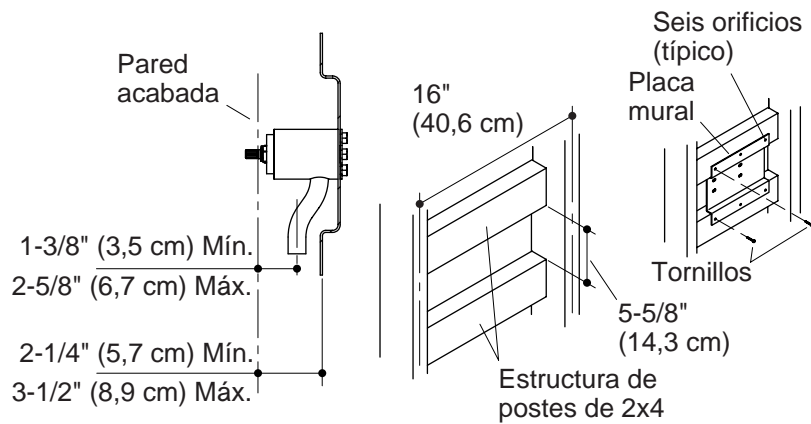
PRECAUCIÓN: Riesgo de daños a la propiedad. No utilice masilla en superficies de mármol o plástico, pues puede producir manchas.

NOTA: Siga las dimensiones de instalación con precisión, pues no hay ningún juego de instalación profunda disponible para este producto.

- Cierre el suministro principal de agua.

Antes de comenzar (cont.)

- Cumpla con todos los códigos locales de plomería y de construcción.
- Preste especial atención al lugar deseado para la instalación de la grifería. Este producto le permite ser creativo y flexible con la instalación.
- La preparación de la instalación y el acabado de la pared pueden requerir herramientas y materiales adicionales.
- La empresa Kohler se reserva el derecho de modificar el diseño de la grifería sin previo aviso, tal como se especifica en la lista de precios.



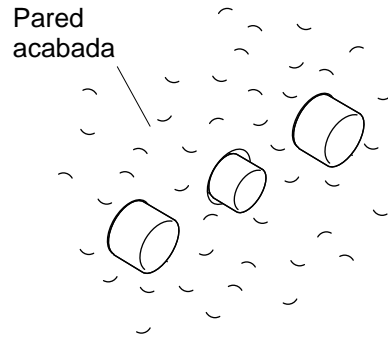
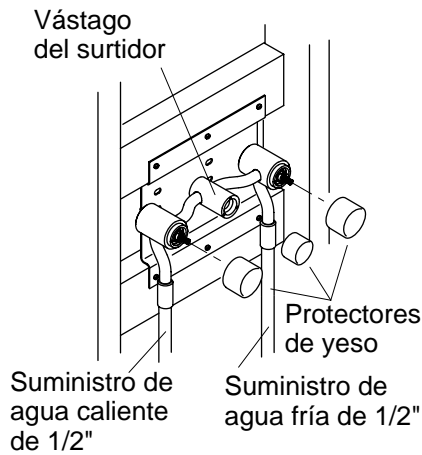
1. Preparación de la instalación

NOTA: La placa mural requiere una estructura y soporte especiales. Preste especial atención a las recomendaciones sobre la altura mínima y máxima de la grifería indicadas en la hoja con el diagrama de instalación.

- Consulte el diagrama de instalación para más información sobre el montaje.
- Se ha ilustrado un ejemplo de la estructura aconsejada. Cada instalación puede tener requisitos distintos a los ilustrados.
- Construya la estructura para su instalación.

2. Monte la placa mural

- Monte la placa mural a la estructura de postes sin fijar con seis tornillos para madera de cabeza redonda del n° 10 x 1" (no incluidos).
- Verifique que la instalación sea correcta y esté nivelada, y luego fije bien la placa mural a los postes.



3. Instale los suministros

- Instale las tuberías de suministro del agua fría y caliente de 1/2" en la válvula mezcladora.
- Retire provisionalmente los protectores de yeso de los vástagos del surtidor y la manija. **No** los deseche en este momento.
- Coloque un balde frente al vástago del surtidor y abra los suministros de agua en la válvula mezcladora.
- Abra lentamente la espigas de la válvula mezcladora y deje correr agua fría y caliente por el vástago del surtidor durante un minuto.
- Cierre la válvula y verifique que no haya fugas en las conexiones. Repare de ser necesario.
- Cierre los suministros de agua. Abra las espigas de la válvula para aliviar la presión de agua.
- Vuelva a montar los protectores de yeso en los vástagos del surtidor y de la manija.

4. Acabe la pared

NOTA: Para asegurar un buen ajuste y apariencia, no perfore orificios demasiado grandes para el vástago del surtidor y las manijas.

Acabe la pared (cont.)

- Termine la pared acabada con tres orificios de 1-1/2" (3,8 cm) de diámetro para los vástagos del surtidor y las manijas. Coloque los centros de los orificios a 4" (10,2 cm) de distancia.
- Retire y deseche los protectores de yeso una vez terminada la pared.

1015916-2-E

USA: 1-800-4-KOHLER
Canada: 1-800-964-5590
México: 001-877-680-1310

kohler.com

THE BOLD LOOK
OF **KOHLER**®

©2004 Kohler Co.

1015916-2-E