

## POSI-TEMP TUB AND SHOWER VALVES

MODELS 2300, 2500, 8300, L2300, 62300 Series  
These instructions must be left with the homeowner

## VÁLVULAS POSI-TEMP PARA TINA Y REGADERA

Serie 2300, 2500, 8300, L2300, 62300  
Estas instrucciones deben permanecer con el propietario de la casa

## SOUPAPES POSI-TEMP POUR DOUCHE ET BAIGNOIRE

Séries 2300, 2500, 8300, L2300, 62300  
Ces directives doivent être remises au propriétaire.

"The PEX fittings in the PEX valves (62360, 62380) have been third party certified by CSA using the following: Nibco® and U.S. Brass QUESTPEX® 1/2" Cu crimp rings and CSA certified 1/2" PEX tubing. Crimps were made using Nibco® PEXlink® 1/2" crimp tool in accordance with the Nibco® instructions."

"El organismo externo CSA certifica que los accesorios PEX en las válvulas PEX (62360, 62380) utilizan los siguientes: anillos de pliegue de cobre Nibco® y latón U.S. QUESTPEX® de 1/2" (1,27 cm) y tubería PEX de 1/2" (1,27 cm) certificada por CSA. Los anillos de pliegue fueron fabricados usando una herramienta de plegado Nibco® PEXlink® de 1/2" (1,27 cm) de acuerdo a las instrucciones Nibco®."

«Les raccords PEX de ces soupapes(62360, 62380) ont été homologués par une tierce partie, la CSA, à l'aide des pièces suivantes: Anneaux de sertissage en cuivre de 12,7 mm Nibco® et QUESTPEX, laiton américain, de 12,7 mm et tube PEX de 12,7 mm homologué par la CSA. Les sertissages ont été effectués à l'aide d'un outil de sertissage de 12,7 mm PEXlink Nibco® selon les directives de Nibco®.»

### English

### Español

### Français

#### HELP LINE

**STOP** Please do not return this product to the store.

If you need installation assistance, replacement parts or have questions regarding our warranty, please call our Product Consultants at:  
**U.S.: 1-800-289-6636**  
Monday - Friday 8:00 a.m. to 8:00 p.m. EST  
Saturday 8:00 a.m. to 6:30 p.m. EST  
Or e-mail us at:  
[moenwebmail@moen.com](mailto:moenwebmail@moen.com)  
Be sure to visit our website at [www.moen.com](http://www.moen.com)  
**Canada 1-800-465-6130**  
Monday - Friday 7:30 a.m. to 5:00 p.m. EST  
Or e-mail us at: [cantsd@moen.com](mailto:cantsd@moen.com)  
Be sure to visit our website at [www.moen.com](http://www.moen.com)

When ordering parts, specify finishes.

**CAUTION — TIPS FOR REMOVAL OF OLD FAUCET:** Always turn water supply OFF before removing existing faucet or disassembling the valve. Open faucet handle to relieve water pressure and ensure that complete water shut-off has been accomplished.

#### CARE INSTRUCTIONS

To preserve the finish on the metallic parts of your Moen faucet, apply non-abrasive wax, such as car wax. Any cleaners should be rinsed off immediately. Mild abrasives are acceptable on Platinum and LifeShine® finishes.

#### LÍNEA DE AYUDA

**ALTO** Por favor no devuelva este producto a la tienda.

Si necesita ayuda para la instalación, piezas de repuesto o tiene alguna pregunta relacionada con nuestra garantía, por favor llame a nuestros asesores de producto al:  
**En la República Mexicana: 01-800-718-4345**  
Lunes a viernes de 8:00 a.m. a 6:00 p.m. hora Central  
O envíenos un correo electrónico a: [tcoronado@moen.com.mx](mailto:tcoronado@moen.com.mx)  
Visite nuestra página de Internet: [www.moen.com.mx](http://www.moen.com.mx)

Cuando ordene piezas, por favor especifique los acabados.

**PRECAUCIÓN – CONSEJOS PARA CAMBIAR LA LLAVE MEZCLADORA.** Siempre CIERRE la toma de agua antes de quitar la llave existente o desmontar la válvula. Abra la llave para liberar la presión, y asegúrese de que esté bien cerrada el agua.

#### INSTRUCCIONES DE CUIDADO

Para conservar el acabado que cubre las partes metálicas de su llave mezcladora Moen, aplique cera que no sea abrasiva, como una cera para autos. Si usa algún tipo de limpiador, deberá enjuagarlo inmediatamente. Los abrasivos suaves son aceptables en acabados Platinum y LifeShine®.

#### SERVICE À LA CLIENTÈLE

**ARRÊT** Prière de ne pas retourner ce produit au magasin.

Pour obtenir de l'aide pour l'installation, le remplacement de pièces ou pour toute question concernant notre garantie, appeler un de nos spécialistes des produits :  
**Toronto : (905) 829-3400**  
**Ailleurs au Canada: 1 800 465-6130**  
7 h 30 à 17 h HNE  
Ou par courriel à l'adresse : [cantsd@moen.com](mailto:cantsd@moen.com)  
Visitez notre site web à l'adresse [www.moen.com](http://www.moen.com)

Spécifier le ou les finis dans la commande.

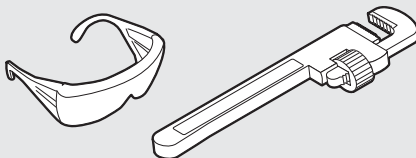
**ATTENTION — SUGGESTIONS POUR ENLEVER L'ANCIEN ROBINET:** Toujours COUPER l'alimentation en eau avant d'enlever l'ancien robinet ou de démonter la soupape. Ouvrir la poignée du robinet pour libérer la pression d'eau et pour s'assurer que l'alimentation en eau a bien été coupée.

#### DIRECTIVES D'ENTRETIEN

Pour préserver le fini des pièces métalliques du robinet Moen, appliquer une cire non abrasive comme une cire à voiture. Rincer immédiatement le robinet après l'avoir nettoyé avec un agent nettoyant. Les finis Platinum et LifeShine® peuvent être nettoyés à l'aide de produits abrasifs doux.

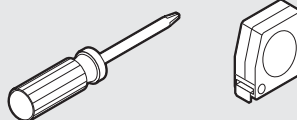
#### HELPFUL TOOLS

For safety and ease of faucet replacement, Moen recommends the use of these helpful tools.



#### HERRAMIENTAS ÚTILES

Para que el cambio de la llave sea fácil y seguro, Moen le recomienda usar estas útiles herramientas.



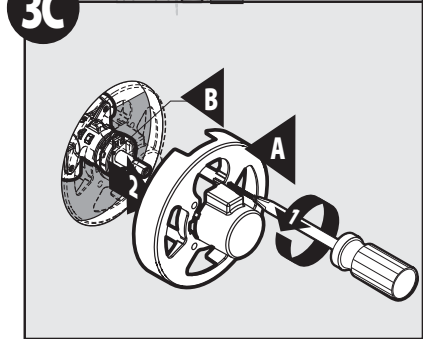
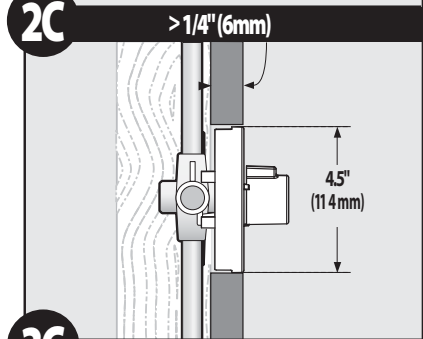
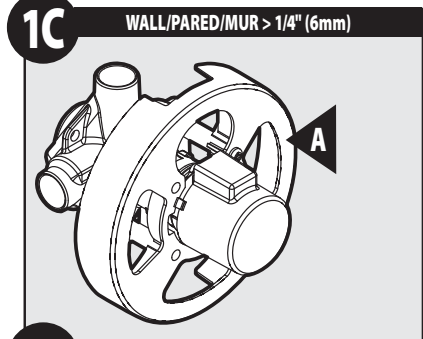
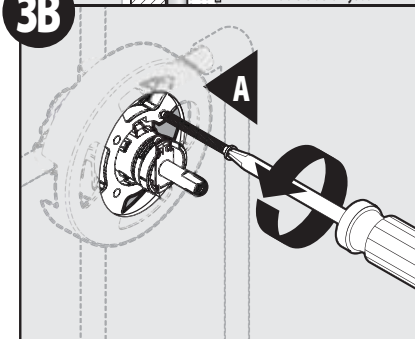
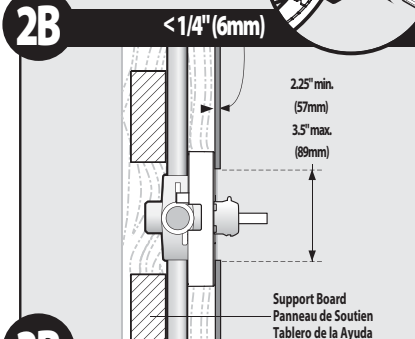
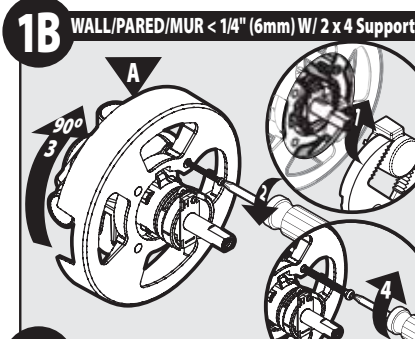
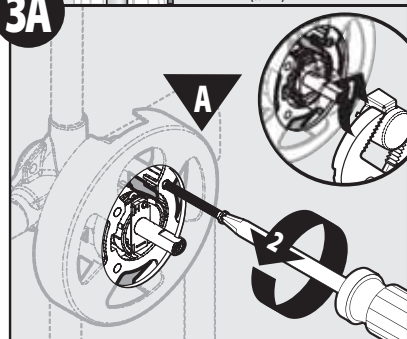
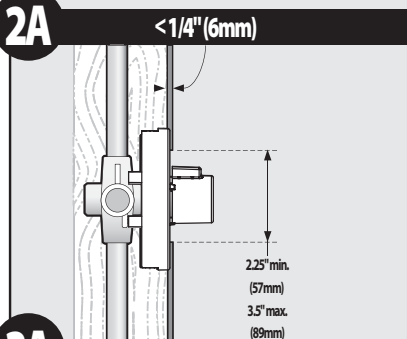
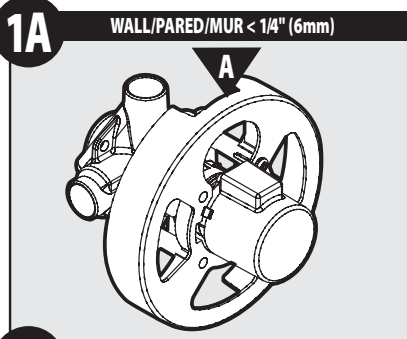
#### OUTILS UTILES

Par mesure de sécurité et pour faciliter l'installation, Moen suggère l'utilisation des outils suivants.





Buy it for looks. Buy it for life.®



**ENGLISH**

If a tub spout is installed, the drop and lookout must be 1/2" copper or 1/2" IPS pipe.

**Measurements**

The front face of the plaster ground is a reference point for a nominal 5/8" thick finished wall with the supply piping centerline nominal 1-11/16" from the face of the stud. Maximum wall thickness can only be obtained with minimum distances from face of stud to centerline of piping. For finished walls thicker than illustrated, use handle extension kit 96945 for wall thickness 1-7/8" to 2-7/8". Use handle kit 96955 for wall thickness 2-7/8" to 3-7/8".

**CAUTION: Always turn water off before disassembling the valve. Open valve handle to relieve water pressure and to insure that complete water shut-off has been accomplished.**

**Flushing**

**Important: Before closing wall openings, pressure test valve and complete system using flushing instructions.**

Pipe chips, sand and other solids found in new and renovated plumbing can damage the sealing surfaces of the cartridge causing leakage or spool blockage. To avoid damage, **DO NOT TURN ON SUPPLY VALVES** until instructed.

Make sure both hot and cold supplies are off. Rotate cartridge stem until the notch flat points up to relieve pressure and insure complete shut-off. Remove the cartridge. Slowly turn on both hot and cold supplies and flush out the body and lines. Close the hot and cold supplies and replace cartridge. Turn on both supplies and check the system for leaks.

**ESPAÑOL**

Si se instala un Surtidor Deslizable de Moen, la bajada y el niple a la vista deben ser de cobre de 1/2 pulgada (12,7 mm) o de tubería IPS de 1/2 pulgada (12,7 mm).

**Medidas**

La cara anterior de la plantilla de yeso es un punto de referencia para un espesor nominal de la pared acabada de 5/8" (15,8 mm) con la línea central de la tubería de alimentación a una distancia nominal de 1-11/16" (42,8 mm) de la cara del tirante. El espesor máximo de la pared sólo se puede lograr con distancias mínimas entre la cara del tirante y la línea central de la tubería. Para paredes acabadas más gruesas que las ilustradas, use el juego de extensión del maneral 96945 para paredes de 1-7/8" (47,6 mm) a 2-7/8" (73 mm). Use el juego de maneral 96955 para paredes con espesor de 2-7/8" (73 mm) a 3-7/8" (98,4 mm).

**ADVERTENCIA: Desconecte siempre el agua antes de desarmar la válvula. Abra el maneral de la válvula para desahogar la presión del agua y asegurarse de que se ha logrado un corte completo de la misma.**

**Enjuague**

**IMPORTANTE: Antes de cerrar las aberturas de la pared, pruebe a presión la válvula y el sistema completo siguiendo las instrucciones de enjuague.**

Las rebabas, arena, piedras y otros sólidos presentes en las tuberías nuevas o renovadas pueden dañar las superficies de sellado del cartucho y causar fugas o bloqueo del carrete. Para evitar daños, **NO ABRA LAS VÁLVULAS DE SUMINISTRO** hasta que se indique a continuación:

Asegúrese de que las líneas de alimentación de agua fría y caliente estén cerradas. Haga rotar el vástago del cartucho hasta que la muesca plana apunte hacia arriba para aliviar la presión y asegurar el cierre completo. Retire el cartucho. Lentamente abra ambas líneas de alimentación de agua fría y caliente y enjuague el cuerpo y las líneas. Cierre las líneas de alimentación fría y caliente y vuelva a colocar el cartucho. Abra ambas líneas de alimentación y revise el sistema para ver si hay fugas.

**FRANÇAIS**

Si on installe un bec de baignoire, la colonne descendante et le mamelon doivent être des tuyaux en cuivre ou IPS de 13 mm.

**Dimensions**

Le devant de l'arrêt d'enduit est un point de référence pour un mur fini d'une épaisseur suggérée de 16 mm et un axe de tuyau d'alimentation d'une valeur nominale de 26,3 mm po à partir du devant du poteau. L'épaisseur murale maximale ne peut être obtenue que si la distance entre le devant du poteau et l'axe du tuyau est minimale. Pour les murs finis plus épais que celui illustré : utiliser la trousse d'extension de poignée 96945 pour un mur de 48 mm à 2-7/8 po d'épaisseur; la trousse de poignée 96955 pour un mur de 73 mm po à 3-7/8 : 98mm po d'épaisseur.

**ATTENTION : Toujours couper l'alimentation en eau avant de démonter le robinet. Ouvrir le robinet pour éliminer la pression d'eau et s'assurer que l'alimentation a bien été fermée.**

**Rinçage**

**Important: Avant de fermer les ouvertures murales, tester la pression du robinet et terminer l'installation du système en suivant les directives de rinçage.**

Les éclats de tuyauterie, le sable et les autres matières solides se trouvant dans toute plomberie nouvelle ou renouvelée, peuvent endommager les surfaces d'étanchéité de la cartouche et causer des fuites ou un blocage au niveau de la bobine. Pour prévenir de tels dommages, **NE PAS OUVRIR LES VANNES D'ALIMENTATION** avant d'en avoir été informé.

S'assurer que les vannes d'alimentation en eau chaude et froide sont fermées. Faire tourner la tige de la cartouche jusqu'à ce que la partie plate avec encoche pointe vers le haut pour éliminer la pression et s'assurer que les vannes sont bien fermées. Enlever la cartouche. Lentement, fermer en même temps les vannes d'alimentation en eau chaude et froide. Remplacer la cartouche. Ouvrir les deux vannes d'alimentation et vérifier le système pour s'assurer qu'il n'y a pas de fuite.

## Moen Lifetime Limited Warranty

## Moen le otorga Garantía limitada de por vida

## Garantie à vie limitée de Moen

Moen products have been manufactured under the highest standards of quality and workmanship. Moen warrants to the original consumer purchaser for as long as the original consumer purchaser owns their home (the "Warranty Period" for homeowners), that this faucet will be leak- and drip-free during normal use and all parts and finishes of this faucet will be free from defects in material and manufacturing workmanship. All other purchasers (including purchasers for industrial, commercial and business use) are warranted for a period of 5 years from the original date of purchase (the "Warranty Period" for non-homeowners).

If this faucet should ever develop a leak or drip during the Warranty Period, Moen will FREE OF CHARGE provide the parts necessary to put the faucet back in good working condition and will replace FREE OF CHARGE any part or finish that proves defective in material and manufacturing workmanship, under normal installation, use and service. Replacement parts may be obtained by calling 1-800-289-6636 (Canada 1-800-465-6130), or by writing to the address shown. Proof of purchase (original sales receipt) from the original consumer purchaser must accompany all warranty claims. Defects or damage caused by the use of other than genuine Moen parts is not covered by this warranty. This warranty is applicable only to faucets purchased after December, 1995 and shall be effective from the date of purchase as shown on purchaser's receipt.

This warranty is extensive in that it covers replacement of all defective parts and finishes. However, damage due to installation error, product abuse, product misuse, or use of cleaners containing abrasives, alcohol or other organic solvents, whether performed by a contractor, service company, or yourself, are excluded from this warranty. Moen will not be responsible for labor charges and/or damage incurred in installation, repair or replacement, nor for any indirect, incidental or consequential damages, losses, injury or costs of any nature relating to this faucet. Except as provided by law, this warranty is in lieu of and excludes all other warranties, conditions and guarantees, whether expressed or implied, statutory or otherwise, including without restriction those of merchantability or of fitness for use.

Some states, provinces and nations do not allow the exclusion or limitation of incidental or consequential damages, so the above limitations or exclusions may not apply to you. This warranty gives you specific legal rights and you may also have other rights which vary from state to state, province to province, nation to nation. Moen will advise you of the procedure to follow in making warranty claims. Simply write to Moen Incorporated using the address below. Explain the defect and include proof of purchase and your name, address, area code and telephone number.

Moen Incorporated  
25300 Al Moen Drive  
North Olmsted, Ohio 44070-8022  
U.S.A.

Los productos Moen son fabricados bajo las más estrictas normas de calidad y mano de obra. Moen le garantiza al comprador original que durante el tiempo que la tenga su casa (el "periodo de garantía", para los propietarios), esta llave no tendrá ni goteras ni fugas durante el uso normal, y que todas las piezas y acabados estarán libres de defectos en material y mano de obra. Asimismo, a todos nuestros otros consumidores (industriales, comerciales y empresariales), les otorgamos 5 años de garantía a partir de la fecha original de compra (el "periodo de garantía" para usos no domésticos).

Si en esta llave mezcladora se llegara a producir alguna fuga o gotera durante el periodo de garantía, Moen le proporcionará SIN COSTO ALGUNO las piezas necesarias para que vuelva a funcionar en perfectas condiciones y reemplazará también SIN COSTO para usted, cualquier pieza o acabado que pudiera tener algún defecto en la fabricación o mano de obra, bajo condiciones normales de instalación, uso y servicio. Las piezas de repuesto se pueden obtener llamando en la República Mexicana al 01-800-718-4345 o si escribe en la dirección que aparece aquí. Para que el comprador original pueda hacer efectiva la garantía, cualquier reclamación deberá ir acompañada por el comprobante de compra (nota de venta original). La garantía no cubre los defectos o daños causados por el uso de otras partes que no sean piezas originales Moen. Esta garantía es aplicable sólo para las llaves compradas después de diciembre de 1995, y entrará en vigencia a partir de la fecha que aparece en la nota de compra.

Esta garantía es amplia en el sentido que cubre el reemplazo de todas las partes y acabados defectuosos. Sin embargo, se excluyen de esta garantía los daños causados por un error de instalación, abuso del producto, mal uso del mismo, o uso de limpiadores que contengan abrasivos, alcohol u otros solventes orgánicos, ya sea por parte del contratista, compañía de servicio o usted mismo. Moen no se hace tampoco responsable por los gastos de mano de obra ni por los daños incurridos en la instalación, reparación o sustitución, ni por ningún daño indirecto, directo o consecuente, ni por pérdidas, lesiones o costos de alguna otra índole relacionados con esta llave. A menos que lo estipule la ley, esta garantía reemplaza y excluye cualquier otra garantía y condiciones, ya sea expresas o implícitas, establecidas por la ley o de otra manera, incluyendo sin restricción aquellas en que el producto se encuentra en condiciones aptas para la venta o se adecúa al uso específico para el cual fue adquirido.

Algunos estados, provincias y naciones no permiten la exclusión o limitación de los daños incidentales o consecuentes, de modo que las limitaciones o exclusiones mencionadas pueden no ser aplicables a usted. Esta garantía le otorga derechos legales específicos y usted puede también tener otros derechos que cambian de un estado a otro o de una provincia o nación a otra. Moen lo asesorará en el procedimiento a seguir para hacer válida esta garantía. Sencillamente escriba a Moen Incorporated utilizando la dirección que aparece a continuación. Explique el tipo de defecto e incluya comprobantes de compra, su nombre, dirección, código de área y número de teléfono.

Moen de Mexico, S.A. de C.V.  
Carretera Saltillo-Monterrey KM 14.7  
Ramos Arizpe, Coahuila  
Mexico 25900

Les produits Moen sont fabriqués selon les normes les plus élevées de qualité et de main-d'œuvre. Moen garantit à l'acheteur original, tant qu'il sera propriétaire de la maison (la «période de garantie» des propriétaires), que ce robinet sera libre de toute fuite pendant son usage normal et qu'aucune pièce et qu'aucun fini de ce robinet ne présenteront de défaut de matériel et de main-d'œuvre en usine. Tous les autres achats (y compris les achats à des fins industrielles, commerciales et d'affaires) sont garantis pendant cinq (5) ans à compter de la date d'achat originale (période de garantie commerciale).

Si ce robinet fuit ou dégoutte durant la période de garantie, Moen s'engage à fournir GRATUITEMENT les pièces de rechange requises pour remettre le robinet en état de fonctionnement ainsi qu'à remplacer GRATUITEMENT toute pièce ou tout fini dont le matériel, la fabrication ou la main-d'œuvre, lors de l'installation, de l'usage et du service habituels, s'avèrent défectueux. On peut obtenir les pièces de rechange en composant le 1 800 465-6130 ou en écrivant à l'adresse indiquée ci-dessous. Le reçu de vente original de l'acheteur initial du robinet doit accompagner toute réclamation. Les défauts ou les dommages causés par l'utilisation de pièces non fournies par Moen ne sont pas couverts par cette garantie. Cette garantie s'applique uniquement aux robinets achetés après décembre 1995 et entre en vigueur à compter de la date d'achat indiquée sur le reçu de caisse du client.

Cette garantie s'étend aussi au remplacement de toute pièce ou de tout fini défectueux. Cependant, sont exclus de cette garantie, les dommages causés par une erreur d'installation, un abus du produit, une mauvaise utilisation du produit, l'utilisation de produits de nettoyage contenant des agents abrasifs, de l'alcool ou des solvants organiques, qu'ils soient utilisés par un entrepreneur, une entreprise de service ou le consommateur. Moen décline toute responsabilité quant aux frais de main-d'œuvre et aux dommages causés durant l'installation, la réparation ou le remplacement, et aux dommages, pertes, blessures ou coûts, indirects ou consécutifs, connexes à ce robinet. Sauf lorsque la loi le stipule, cette garantie remplace et exclut toutes les autres garanties et conditions, qu'elles soient indiquées expressément ou non, obligatoires ou autres, y compris, sans restriction, celles qui visent la commercialisation ou l'aptitude d'utilisation.

Certains pays, états ou provinces ne permettent aucune exclusion, ni limitation suite aux dommages indirects ou consécutifs. Les limitations ou les exclusions précitées ne s'appliqueraient pas dans ces cas. Cette garantie accorde des droits juridiques et il est possible que d'autres droits soient applicables selon l'état, la province ou le pays. Moen avisera le consommateur de la procédure à suivre pour soumettre une réclamation. Il suffit d'écrire à Moen inc. à l'adresse indiquée ci-dessous, pour expliquer le défaut, d'inclure une preuve d'achat, d'inscrire son nom, son adresse ainsi que son indicatif régional et son numéro de téléphone.

Moen Inc.  
2816 Bristol Circle  
Oakville, Ontario L6H 5S7