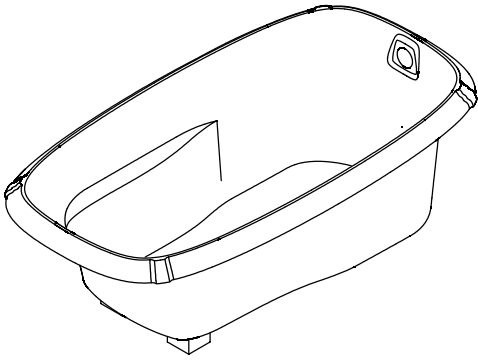


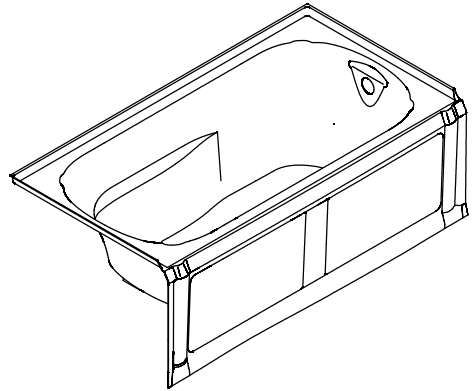
Homeowners Guide

Acrylic Bath

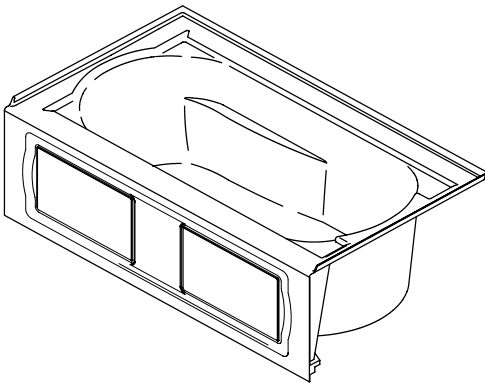
K-1013



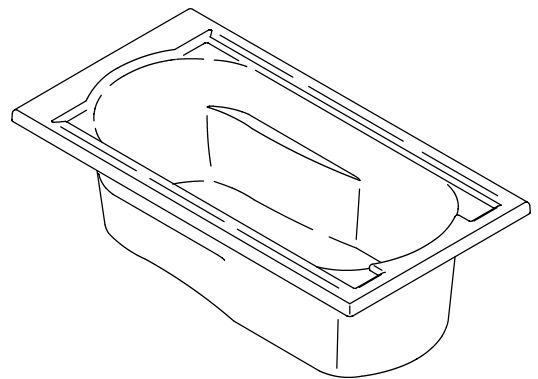
K-1108-LA/RA



K-1184-LA/RA



K-1184



Thank You For Choosing Kohler Company

Thank you for choosing The Bold Look of Kohler with your bath purchase. Kohler craftsmanship offers you a rare combination of proven performance and graceful sophistication that will satisfy you for years to come. The dependability and beauty of your new Kohler bath will surpass your highest expectations. We're very proud of our products here at Kohler Company, and we know you will be too.

Please take a few minutes to study this Homeowners Guide before you use your new Kohler bath. Pay special attention to the Care and Cleaning instructions on Page 2.

All information in this manual is based upon the latest product information available at the time of publication. At Kohler, we constantly strive to improve the quality of our products. We therefore reserve the right to make changes in product characteristics, packaging, or availability at any time without notice.

Your Kohler Bath

- Your new Kohler bath captures the unique style of old-world elegance. Its distinctive combination of curves and striking design lines creates a dramatic visual impact that will add refinement to your bathroom.
- Your Kohler bath is formed from a sheet of high-gloss acrylic, and is reinforced with fiberglass for strength and durability. The bath will bring color, comfort, and style to your bathroom.
- Coordinate your bathroom with Kohler a toilet and lavatories to complete your bathroom design statement.

Care and Cleaning Instructions

Cleaning Your Acrylic Bath

Do not use abrasive cleansers or solvents on acrylic surfaces.

Wipe out your acrylic bath with a soft cloth after each use to prevent a build-up of soap and scum. If the surface gets excessively dirty you can use a general purpose cleaner such as: Cinch®, Glass Plus®, 409® All Purpose, Dow Soap Scum and Mildew Remover, Scrub Free® Mildew Remover, Mr Clean® Lemon Fresh, or Fantastik®. You can also use an automotive-type polishing compound, followed by an application of good-quality paste wax.

Avoid cleaning products that contain the following chemicals, as they will damage the finish of your acrylic bath: acetone, ethyl alcohol, amyl or ethyl acetate, sodium hypochlorite, toluene, or phenol.

Extreme heat such as that generated by cigarettes or portable heaters can damage acrylic surfaces; do not use such items near your bath.

Five-Year Limited Warranty For Whirlpool and Bath Acrylic Shell

Kohler Co. warrants that the acrylic shell of the whirlpool and/or bath will be free of defects in material and workmanship during normal residential use for five years from the date the product is installed. Gloss reduction, scratching, staining or alkaline etching of the acrylic over time due to use, cleaning practices or water or atmospheric conditions are not manufacturing defects but are indicative of normal wear and tear. This warranty applies only for whirlpools and baths installed in the United States of America, Canada and Mexico.

All other components of the whirlpool, including but not limited to pump/motor, jets, harness, and trim, other than the acrylic shell carry Kohler's One-Year Limited Warranty.

If a defect is found in normal residential use, Kohler Co. will, at its election, repair or replace the acrylic shell or make appropriate adjustment. Damage caused by accident, misuse, or abuse is not covered by this warranty. Improper care and cleaning will void the warranty. Proof of purchase (original sales receipt) must be provided to Kohler with all warranty claims. Kohler Co. is not responsible for labor charges, installation, or other incidental or consequential costs other than those noted above. In no event shall the liability of Kohler exceed the purchase price of the whirlpool.

If the whirlpool or bath is used commercially or is installed outside of North America, Kohler Co. warrants the acrylic shell to be free from defects in material and workmanship for one (1) year from the date the product is installed, with all other terms of this warranty applying except duration.

If you believe that you have a warranty claim, contact your Home Center, Dealer, Plumbing Contractor or E-tailer. Please be sure to provide all pertinent information regarding your claim, including a complete description of the problem, the product, model number, color, finish, the date the product was purchased, from whom the product was purchased and the installation date. Also include your original invoice. For other information, or to obtain the name and address of the service and repair facility nearest you write Kohler Co., Attn: PNA Customer Service, Kohler, Wisconsin 53044 U.S.A. or call 1-800-4-KOHLER from within the U.S.A., 1-800-964-5590 from within Canada, and 001-877-680-1310 from within Mexico.

THE FOREGOING WARRANTIES ARE IN LIEU OF ALL OTHER WARRANTIES, EXPRESS OR IMPLIED, INCLUDING BUT NOT LIMITED TO THE IMPLIED WARRANTIES OF MERCHANTABILITY AND FITNESS FOR A PARTICULAR PURPOSE.

SELLER DISCLAIMS ANY LIABILITY FOR SPECIAL, INCIDENTAL OR CONSEQUENTIAL DAMAGES.

Some states/provinces do not allow limitations of how long an implied warranty lasts or the exclusion or limitation of such damages, so these limitations and exclusions may not apply to you. This warranty gives the consumer specific legal rights. You may also have other rights that vary from state/province to state/province. This warranty is to the original consumer purchaser only, and excludes product damage due to installation error, product abuse, or product misuse, whether performed by a contractor, service company, or the consumer.

This is Kohler Co.'s exclusive written warranty.

Guide D'Utilisation

Baignoire en Acrylique

Merci d'avoir choisi un produit de la Société KOHLER

Merci d'avoir choisi une baignoire de la ligne des produits le Bold Look of KOHLER. Le travail soigné des Artisans de KOHLER, vous fera apprécier une rare combinaison de performances prouvées et une sophistication gracieuse, qui vous satisferont pour les années à venir. La fiabilité et la beauté de votre nouvelle baignoire KOHLER surpasseront vos plus grandes attentes. Chez KOHLER, nous sommes fier de nos produits et nous savons qu'il vous en sera de même.

Consultez ce guide d'utilisation avant d'utiliser votre Baignoire KOHLER. Portez une attention toute particulière aux instructions d'Entretien et de Nettoyage de la page 4.

Tous renseignements contenus dans ce manuel d'instruction ont été revus et corrigés avant sa publication. Chez KOHLER, nous essayons toujours d'améliorer nos produits. Nous nous réservons donc le droit d'apporter des modifications aux caractéristiques, conditionnements et disponibilités des produits en tout temps, et ceci sans préavis.

Votre Baignoire KOHLER

- Votre nouvelle Baignoire KOHLER reflète un Style Unique et une Éléance Intemporel. L'ensemble distingué des formes et lignes, crée un impact visuel dramatique, convenant à toute la Salle de Bains.
- Votre Baignoire KOHLER est faite d'un revêtement en acrylique brillant d'une excellente qualité, aussi elle est renforcée avec de la fibre de verre pour une meilleur résistance et durabilité. La baignoire apporte de la couleur, un confort et un style nouveau à votre salle de bains.
- Harmonisez votre salle de bains avec des produits KOHLER, comme toilettes et lavabos, pour compléter votre style KOHLER.

Notice d'Entretien et de Nettoyage

Nettoyage de Votre Baignoire en Acrylique

NE PAS utiliser de nettoyeurs abrasifs ou de solvants sur les surfaces en acryliques.

Essuyez la Baignoire en Acrylique avec un linge doux après chaque utilisation, pour éviter l'accumulation de savon et de dépôts. Si la surface devient excessivement sale, vous pouvez utiliser un nettoyeur d'usage général, tel que : Cinch®, Glass Plus®, 409® Tous Usages, nettoyeur de moisissure Scrub Free®, Mr. Propre® Citron Frais ou Fantastik®. Vous pouvez aussi utiliser une pâte à polir pour automobile.

Évitez les produits qui contiennent les agents chimiques suivants, car ils peuvent endommager la finition de votre Baignoire en Acrylique : Acétone, alcool éthylique, acétate amylique ou éthylique, hypochlorite de sodium, toluène ou phénol.

L'extrême chaleur, comme celle d'une cigarette ou d'un chauffage portatif, peut endommager les surfaces en acrylique ; ne pas utiliser de tels articles près de la baignoire.

Garantie limitée de cinq années pour le Revêtement en Acrylique de la Baignoire et de la Baignoire à Hydromassage

La Société KOHLER garantit que le corps en acrylique de la Baignoire, de la Baignoire à Hydromassage est sans défaut, ceci pour une période de cinq années et pour un usage normal domestique, cela à partir de la date d'installation du produit. Les ternissements, fissures, taches ou les attaques alcalines sur l'acrylique dues à une usure temporelle, ne sont pas considérées comme des défauts de fabrication, ainsi que les pratiques de nettoyage ou les conditions atmosphériques ou la dureté de l'eau ; mais plutôt comme des signes d'une usure normale. Cette garantie s'applique uniquement aux Baignoires et Baignoires à Hydromassage installées aux É.U., au Canada ou au Mexique.

Tous autres composants de la Baignoire à Hydromassage, y compris mais sans s'y limiter, au moteur de la pompe, les buses, le harnais, les rosaces, sauf le corps en Acrylique, ont une garantie limitée de un an.

Si un défaut est décelé en cours d'un usage normal domestique, la Société KOHLER décidera, à son choix, de réparer, remplacer ou de effectuer les réglages appropriés. Cette garantie n'offre pas de protection contre les dommages causés par un accident, mauvais usage ou mauvais traitement. L'entretien et/ou tout nettoyage inadéquat annulera cette garantie. Une preuve d'achat (original du reçu de caisse) doit être présentée à la Société KOHLER pour tous recours en garantie. La Société KOHLER n'est pas responsable des coûts de main-d'oeuvre, d'installation ou d'autres frais indirects. La responsabilité de la Société KOHLER n'excédera en aucun cas le coût de l'achat de la Baignoire à Hydromassage.

Si la Baignoire à Hydromassage est utilisée dans un commerce ou bien est installée hors des États Unis, la Société KOHLER garantit le revêtement en acrylique contre tout défaut matériel et de fabrication pour un (1) et ceci à partir de la date d'installation, en plus de respecter tous les autres termes de cette garantie, sauf la durée.

Pour vous prévaloir d'une indemnisation en vertu de cette garantie, contactez votre Concessionnaire ou Entrepreneur Plombier, Centre de Rénovation ou Revendeur par Internet. Veuillez fournir tous les renseignements pertinents à votre demande, y compris une description complète du problème, produit, modèle, couleur, finition, date et lieu de l'achat, ainsi que la date de l'installation. Joignez également l'original du reçu de caisse ou la facture. Pour plus de renseignements ou pour demander les coordonnées du Centre de Réparation le plus proche, écrivez à la Société KOHLER, à l'attention de : Département du Service Clientèles, PNA, KOHLER, Wisconsin 53044. USA, ou composez le 1-800-4-KOHLER à partir des États Unis, le 1-800-964-5590 à partir du Canada, ou le 001-877-680-1310 à partir du Mexique.

LES GARANTIES DONNÉES CI-DESSUS REMPLACENT TOUTES AUTRES GARANTIES, EXPRESSES OU TACITES, Y COMPRIS, MAIS SANS S'Y LIMITER, CELLES DE QUALITÉ MARCHANDE ET D'APTITUDE À UN EMPLOI PARTICULIER.

LE VENDEUR DÉCLINE TOUTE RESPONSABILITÉ CONTRE LES DOMMAGES PARTICULIERS, ACCESSOIRES OU INDIRECTS. Certaines provinces ne permettent pas la délimitation de tels dommages, de sorte que la délimitation ou l'exclusion ci-dessus pourrait ne pas s'appliquer dans votre cas. La présente garantie accorde au Consommateur des droits particuliers reconnus par la loi. Vous pouvez également avoir d'autres droits qui varient d'une province à l'autre. Cette garantie est accordée uniquement à l'acquéreur initial et exclut tout dommage imputable à une installation erronée, un usage abusif ou une mauvaise utilisation du produit, qu'ils soient effectués par un Entrepreneur, une Société de Services ou le Consommateur.

Ceci constitue la garantie écrite exclusive de la Société KOHLER.

Guía del usuario

Bañera acrílica

Gracias por elegir los productos de Kohler

Gracias por elegir la línea de productos de The Bold Look of Kohler con la adquisición de esta bañera. La artesanía de Kohler le ofrece una rara combinación de rendimiento comprobado y agraciada elegancia capaces de satisfacer sus exigencias durante muchos años. La fiabilidad y belleza de su nueva bañera de Kohler sobrepasarán sus mayores expectativas. En Kohler, nos sentimos orgullosos de nuestros productos y sabemos que usted también lo estará.

Por favor, tome unos minutos para leer esta Guía del Usuario antes de utilizar su nueva bañera de Kohler. Preste especial atención a las instrucciones de cuidado y limpieza en la Página 6.

Toda la información contenida en las instrucciones está basada en la información más reciente disponible al momento de su publicación. En Kohler, nos esforzamos constantemente por mejorar la calidad de nuestros productos. Por lo tanto, Kohler se reserva el derecho de efectuar cambios en las características del producto, empaque o disponibilidad en cualquier momento, sin previo aviso.

Su bañera de Kohler

- Su nueva bañera de Kohler captura el estilo único de la elegancia del viejo mundo. Su distinguida combinación de curvas y líneas crea un impacto visual dramático que añadirá refinamiento a su cuarto de baño.
- Su bañera de Kohler está fabricada con placa acrílica de alto brillo, reforzada con fibra de vidrio para aumentar su durabilidad. La bañera aportará un toque de color, comodidad y estilo a su cuarto de baño.
- Combine su cuarto de baño con un inodoro y lavabos de Kohler para completar el diseño.

Instrucciones de cuidado y limpieza

Limpieza de la bañera acrílica

No utilice productos de limpieza abrasivos ni disolventes en las superficies acrílicas.

Limpie la bañera acrílica con un paño suave después de cada uso para impedir la acumulación de jabón y espuma. Si la superficie se ensucia en exceso, se puede utilizar un producto de limpieza de uso general, tal como: Cinch®, Glass Plus®, 409® para uso general, Dow eliminador de espuma y moho, Scrub Free® eliminador de moho, Mr Clean® Lemon Fresh, o Fantastik®. También puede utilizar un compuesto para pulir autos, seguido de una aplicación de cera en pasta de buena calidad.

Evite el uso de productos que contengan los siguientes elementos químicos, pues pueden dañar el acabado de su bañera acrílica: acetona, alcohol etílico, amilo o acetato de etilo, hipoclorito de sodio, tolueno o fenol.

El calor extremo, como el producido por cigarrillos o calentadores portátiles puede dañar las superficies acrílicas; evite el uso de estos productos cerca de su bañera.

Garantía limitada de cinco años para el cuerpo acrílico de la bañera y la bañera de hidromasaje

Kohler garantiza que el cuerpo acrílico de la bañera y la bañera de hidromasaje estará libre de defectos de material y fabricación durante el uso normal residencial, por un periodo de cinco años a partir de la fecha de instalación del producto. El deterioro del brillo, las raspaduras, manchas o residuos de aguafuerte que puedan aparecer con el tiempo como consecuencia del uso, prácticas de limpieza o condiciones atmosféricas o de agua, no serán considerados como defectos de fábrica, sino como señal de desgaste y consumo normal. Esta garantía se aplica sólo a las bañeras y bañeras de hidromasaje instaladas en los Estados Unidos de América, Canadá y México.

Todos los demás componentes de la bañera y la bañera de hidromasaje, incluyendo, pero no limitado al motor/bomba, los inyectores, el arnés y el juego decorativo, excepto el cuerpo acrílico, se registrarán por la Garantía Limitada de un año de Kohler.

En caso de hallar un defecto durante el uso normal residencial, Kohler Co., a su criterio, reparará, reemplazará o realizará los ajustes pertinentes en el cuerpo acrílico. Los daños causados por accidentes, uso indebido o abuso no están cubiertos en la presente garantía. El cuidado y la limpieza indebidos anularán la presente garantía. Es necesario suministrar la prueba de compra (recibo original) a Kohler, al presentar las reclamaciones. Kohler Co. no se hace responsable por los gastos de mano de obra, instalación u otros gastos indirectos, incidentales o emergentes, aparte de los mencionados más arriba. En ningún caso la responsabilidad de Kohler se extenderá por encima del precio de la bañera de hidromasaje.

En caso de que la bañera o bañera de hidromasaje sea utilizada comercialmente o instalada fuera del territorio de Norteamérica, Kohler garantiza que el cuerpo acrílico está libre de defectos de material y fábrica por un (1) año, a partir de la fecha de instalación, junto a las demás condiciones de la presente garantía, excepto la duración.

Si Ud. considera tener una reclamación en virtud de la presente garantía, comuníquese con su distribuidor, contratista de plomería o distribuidor a través de Internet. Por favor, asegúrese de proporcionar toda la información pertinente a su reclamación, incluyendo una descripción completa del problema, producto, número de modelo, color, acabado, fecha y lugar de compra del producto, así como la fecha de instalación. También incluya el recibo de compra original. Para mayor información, o para obtener el nombre y la dirección del lugar de reparación y servicio más cercano a Ud., escriba a Kohler Co., Att.: Departamento de Atención al Cliente, PNA, Kohler, Wisconsin 53044, USA, o llame al 1-800-4-KOHLER desde los Estados Unidos, al 1-800-964-5590 desde Canadá, o al 001-877-680-1310 desde México.

LAS GARANTÍAS SUBSIGUIENTES SUSTITUYEN A TODAS LAS DEMÁS GARANTÍAS, EXPRESAS O IMPLÍCITAS, INCLUYENDO, PERO NO LIMITADO A LAS GARANTÍAS IMPLÍCITAS DE COMERCIALIZACIÓN E IDONEIDAD PARA UN PROPÓSITO EN PARTICULAR.

EL VENDEDOR NO SE HACE RESPONSABLE POR CONCEPTO DE DAÑOS INDIRECTOS, INCIDENTALES O EMERGENTES. Algunos estados/provincias no permiten limitaciones en cuanto a la duración de la garantía implícita o a la exclusión o limitación de los daños incidentales o de consecuencia, por lo que es posible que estas limitaciones y exclusiones no le afecten. La presente garantía otorga al consumidor ciertos derechos legales específicos. Adicionalmente, es posible que usted cuente con derechos que varían de estado en estado y provincia en provincia. La presente garantía está destinada únicamente para el comprador consumidor original y excluye todo daño al producto como resultado de errores de instalación, abuso del producto o uso indebido del mismo, bien sea por parte de un contratista, compañía de servicios o el consumidor mismo.

El presente documento constituye la garantía exclusiva por escrito de Kohler.

USA : 1-800-4-KOHLER
Canada : 1-800-964-5590
Mexique : 001-877-680-1310
KOHLER.com

THE BOLD LOOK
OF **KOHLER**®

© 2003 Kohler Co.

1014256-5-C