



L4006, L4007 Aquastat Controllers

INSTALLATION INSTRUCTIONS

APPLICATION

These boiler-mounted, immersion type controllers operate in response to temperature changes in hydronic heating systems.

L4006A,C; L4007 A break the circuit on a temperature rise to the control setting. They are used for high limit or low limit control. When used as a controller or as a low limit, a separate high limit must be used.

L4006B, L4007B make the circuit on a temperature rise. They are used as a circulator controller, delaying circulator operation if boiler water temperature is below the control setting.

L4006E (horizontal well with vertical option) models include trip-free manual reset switch. Whenever the temperature of the controlled medium reaches the high limit setting, these models are designed to break the control circuit. A reset button at the front of the case must be pressed to re-establish the control circuit.

L4006G includes two switches which break simultaneously on temperature rise to the control setting. This model is used for high limit and circulator control.

Depending on the model, the Aquastat controllers may include:

- bulb compression fitting (L4006C only),
- immersion well for mounting vertically, or
- immersion well for mounting horizontally.

INSTALLATION

When Installing this Product...

1. Read these instructions carefully. Failure to follow them could damage the product or cause a hazardous condition.
2. Check the ratings given in the instructions and on the product to make sure the product is suitable for your application.
3. Installer must be a trained, experienced service technician.
4. After installation is complete, check out product operation as provided in these instructions.



CAUTION

Disconnect power supply before beginning installation to prevent electrical shock or equipment damage.

Mounting

The boiler manufacturer generally provides a tapping for insertion of the Aqua stat controller's sensing element. This tapping is located in a representative point where typical boiler water temperature can be measured. Depending on model, the element is either inserted in an immersion well or through a bulb compression fitting.

Its immersion well or bulb compression fitting must be ordered, refer to form 68-0040 "Wells and Fittings for Temperature Controllers," for part numbers and ordering information.

For Models Using an Immersion Well

The well of the Aquastat controller must always be exposed to average temperature circulating water, and must never be located close to a hot or cold inlet or steam coil. Where the tapping is on the side of the boiler, use an Aquastat controller in which the well can be mounted horizontally. Where the tapping is on top of the boiler, use a model in which the well can be mounted vertically. Some models include an adapter for vertical or horizontal mounting. See Fig. 2.

IMPORTANT

Controller may be used with or without immersion well. Well, if used, must fit sensing bulb snugly for good thermal response. Bulb should be inserted until it rests against bottom of well. then hold it there while tightening the tubing clamp.

NOTE: Some models have an adjustable tubing length to 3 in. [716 mm]. In these models, extra tubing inside the case may be pulled out, if needed.

Follow the mounting instructions furnished by the system manufacturer if available; otherwise, proceed as follows.

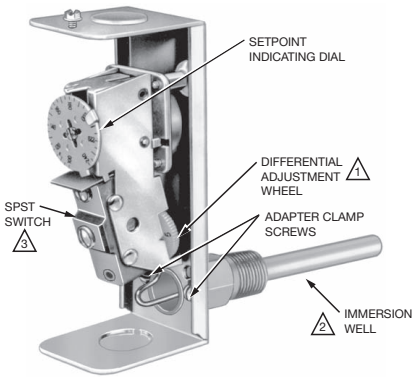


Installing the Immersion Well

On existing installations, shut off the power and remove the old control. If the old immersion well appears suitable, and if the adapter clamp on the Aquastat controller fits the old well spud, this well need not be replaced.

To install new well:

1. If the system is filled, drain system to a point below the boiler tapping.
2. Remove old well from boiler tapping.
3. Install the immersion well. Both 1/2 and 3/4 inch x 14 NPT wells are available. Depending on size of boiler tapping and model ordered, a reducer fitting may be required.
4. Fill the system. Make sure that the well is screwed in tightly enough to prevent leakage. Do NOT use the case as a handle to tighten well after controller is secured to well.



1 MODELS WITH FIXED DIFFERENTIALS DO NOT INCLUDE ADJUSTING WHEEL.

2 VERTICALLY MOUNTED IMMERSION WELL IS ATTACHED TO THE BOTTOM OF THE CASE.

3 L4006G INCLUDES TWO SPST SWITCHES.

M38421

Fig. 1. Internal view showing L4006 (model with horizontal well).

For Installation of Sensing Bulb in Immersion Well

1. Loosen screw (at top of case, above scale setting), and remove cover. Loosen 2 screws that secure adapter clamp. See Fig. 1.
2. Insert the sensing element into the immersion well.

3. Fasten the case of the Aquastat controller to the well with the adapter clamp. Make certain that the clamp is properly positioned over the groove of the well spud. Also be sure the flange at the opening of the well fits snugly into the opening of the case. The sensing bulb must bottom in the well for best temperature response.

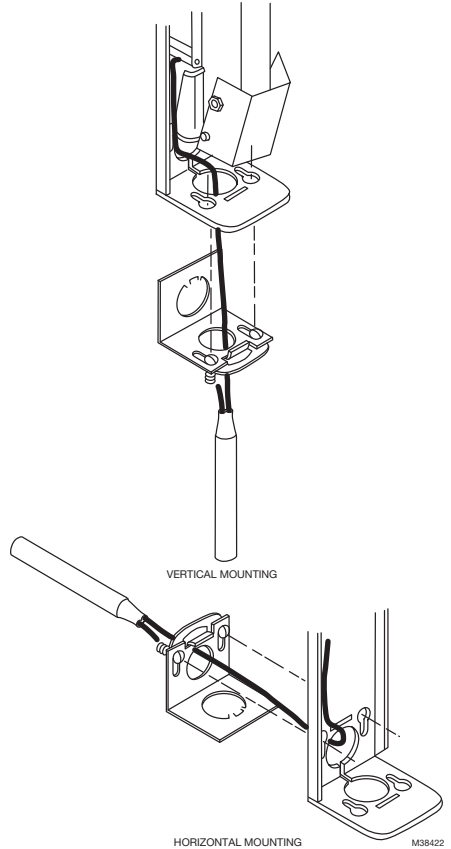


Fig. 2. Mounting bracket placement for vertical or horizontal mounting.

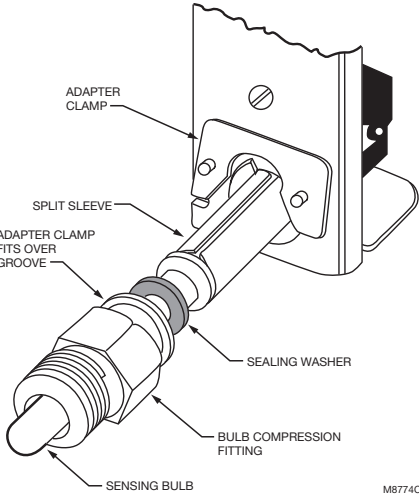


Fig. 3. Direct Immersion model with bulb compression fitting partially removed.

Models Designed for Direct Immersion (without well)

For either horizontal or vertical placement of the mounting bracket, see Fig. 2. Some models, which provide for direct immersion of the sensing element into the boiler, include a bulb compression fitting instead of an immersion well. Install fitting in boiler tapping. Be sure sealing washer is in place as shown in Fig. 3. Make sure that spud of fitting is screwed in tightly enough to prevent leaking. Insert sensing bulb through fitting. Adjust the adapter clamp so that it fits over the groove at the opening of the fitting. Tighten adapter clamp screws so that Aquastat controller is firmly attached to fitting.

WIRING

Disconnect power supply before connecting wiring to avoid electrical shock or equipment damage.

All wiring must comply with local electrical codes and ordinances.

Refer to Fig. 4–9 for typical diagrams of Aquastat controllers used in heating systems.

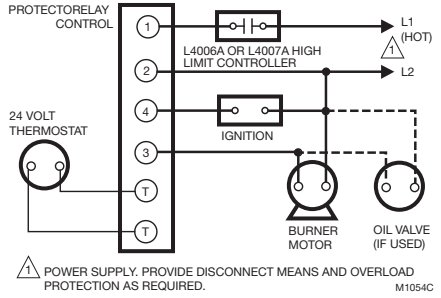


Fig. 4. Typical hookup for oil-fired gravity system, using L4006A or L4007A.

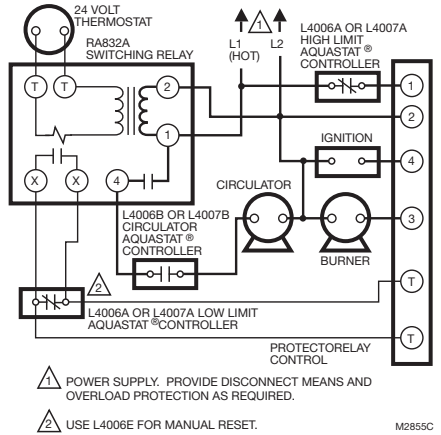


Fig. 5. Hookup for oil-fired, summer-winter hydronic system with domestic hot water using L4006A or B, L4007 A or B. This is typical where control for domestic hot water is added, or where each Aquastat controller is mounted in a separate location.

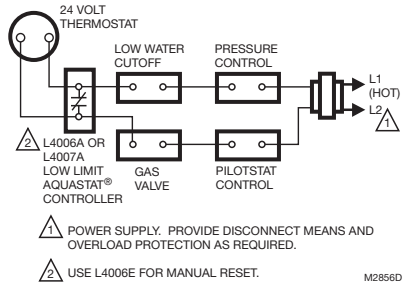


Fig. 6. Typical hookup for gas-fired system with domestic hot water, using L4006A, E or L4007A.

OPERATION

For proper selection of settings, follow the boiler manufacturer's recommendations.

1. High limit controller—shuts off burner if water temperature exceeds high limit setting. Burner restarts when temperature drops to high limit setting, less differential.

NOTE: If L4006E, see Manual Reset below.

2. Low limit controller—maintains minimum boiler temperature for domestic hot water. Turns on burner at temperature setting, minus differential.
3. Circulator controller—prevents circulation of water that is not hot enough. Breaks circulator circuit at temperature setting minus differential, remakes at setting.

ADJUSTING

Set the differential to correspond with the boiler manufacturer's recommendations. To adjust models with adjustable differential, rotate the wheel on the back of the snap switch until the desired reading is aligned with the "V" notch in the frame. The wheel provides an adjustment from 5 F to 30 F (3 C to 17 C). Replace the cover on the Aquastat controller.

Adjust the control point to correspond with the boiler manufacturer's recommendations. To adjust insert a screwdriver in the slotted screw type head located beneath the window in the cover. Turn the scale to the desired control point.

Manual Reset

If the device includes manual reset (model L4006E), be sure to press the red reset button on the front of the case to make sure that the controller is not locked out on safety. In checking out the system, adjust the limit setting low enough so that temperature of the controlled medium reaches the high limit setting. When the limit setting is reached, the Aqua stat controller locks out and the burner shuts down. When temperature of the controlled medium drops to the high limit setting, minus differential, push the manual reset button and the system should again be operative. Reset control to proper high limit setting.

CHECKOUT

Check to make certain the Aquastat controller has been installed and adjusted properly. Put the system into operation and observe the action of the device through several cycles to make certain that it provides proper control of the system as described under OPERATION. Further adjustments then can be made to meet more exact comfort requirements.

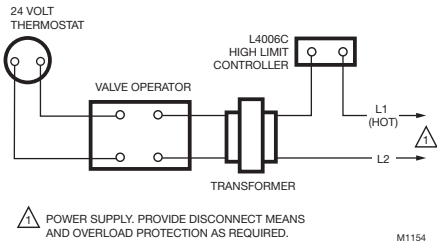


Fig. 7. Typical wiring diagram for 24 V gas system using L4006C.

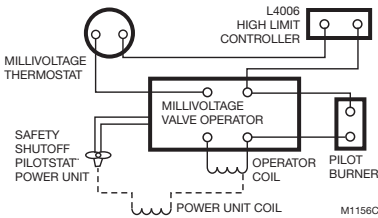


Fig. 8. Typical Powerpile system wiring diagram, using L4006C.

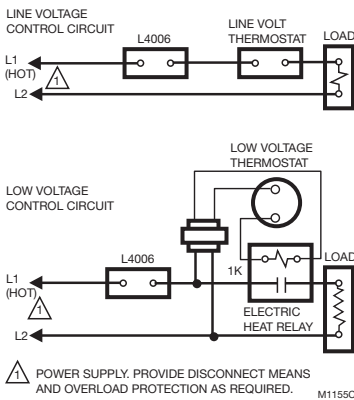


Fig. 9. Typical systems with 120 V electrical heat primaries, using L4006C.



Resideo Technologies, Inc.
1985 Douglas Drive North, Golden Valley, MN 55422
1-800-468-1502

www.resideo.com 95-6120B-05 M.S. Rev. 05-20 | Printed in United States



L4006 et L4007 Régulateurs Aquastat

NOTICE D'INSTALLATION

APPLICATION

Les régulateurs à immersion L4006 et L4007 pour montage en chaudière réagissent aux changements de température dans les systèmes de chauffage à eau chaude.

Les modèles L4006A, C et L4007A ouvrent le circuit lorsque la température augmente et atteint le point de consigne. Ils sont utilisés comme régulateur à maximum ou à minimum. Quand ils sont utilisés comme régulateurs ou régulateurs à minimum, un régulateur à maximum distinct doit être utilisé.

Les modèles L4006B et L4007B ferment le circuit lorsque la température augmente. Ils sont utilisés comme régulateurs de pompe de circulation et retardent le fonctionnement de la pompe de circulation si la température de l'eau de la chaudière est inférieure au point de contrôle.

Les modèles L4006E (gaine horizontale avec option de positionnement vertical) comprennent un bouton de réarmement manuel. Lorsque la température du milieu à régler atteint le point de consigne du seuil haut, ce modèle est conçu pour ouvrir le circuit de commande. Un bouton de réarmement manuel, situé sur le devant du boîtier, doit être actionné pour rétablir le circuit de commande.

Le L4006G comprend deux interrupteurs qui s'ouvrent simultanément lorsque la température augmente jusqu'à atteindre le point de contrôle. Ce modèle est utilisé comme régulateur à maximum et comme régulateur de pompe de circulation.

Selon le modèle, les régulateurs Aquastat peuvent comprendre :

- raccord de serrage pour bulbe (L4006C seulement)
- gaine d'immersion pour montage vertical, ou
- gaine d'immersion pour montage horizontal

INSTALLATION

Avant d'installer ce Produit...

1. Lire attentivement les instructions. Le fait de ne pas les suivre risque d'endommager le produit ou de constituer un danger.
2. Vérifier les caractéristiques spécifiées dans les instructions et indiquées sur le produit, et s'assurer que celui-ci correspond bien à l'application à laquelle il est destiné.
3. L'installateur doit être un technicien d'expérience ayant reçu une formation pertinente.
4. Une fois l'installation terminée, vérifier le fonctionnement du produit tel qu'il est indiqué dans les présentes instructions.



CAUTION

Couper l'alimentation avant d'effectuer les raccordements afin d'éviter tout choc électrique ou tout dommage à l'équipement.

Montage

Habituellement, le fabricant de la chaudière fournit un raccord de chaudière pour l'insertion de l'élément sensible. Ce raccord est situé à un endroit où la température de l'eau de la chaudière peut être captée. Selon le modèle, l'élément est inséré dans une gaine d'immersion ou dans un raccord de serrage de bulbe.

Si on doit commander une gaine d'immersion ou un raccord de serrage de bulbe, voir la publication no 68-0040 « Wells and Fittings for Temperature Controllers » pour obtenir les numéros de pièces et des renseignements relatifs à la commande.

Pour les modèles à gaine d'immersion

La gaine du régulateur Aquastat doit toujours être exposée à l'eau de circulation à température moyenne, et ne jamais être situé près d'une entrée d'eau chaude ou froide ou d'un serpentin à vapeur. Lorsque le raccord de chaudière est situé sur le côté de la chaudière, choisir un régulateur Aquastat avec gaine pour installation horizontale. Lorsque le raccord est situé sur le dessus de la chaudière, choisir un régulateur Aquastat avec

gaine, pour installation verticale. Certains modèles comprennent un adaptateur pour le montage vertical ou horizontal. Voir la Fig. 2.

IMPORTANT

Le régulateur peut être utilisé avec ou sans gaine d'immersion. Si elle est utilisée, la gaine d'immersion doit s'adapter parfaitement au bulbe pour que la détection de la température soit exacte. Insérer le bulbe jusqu'à ce qu'il atteigne le fond de la gaine et le maintenir en place tout en serrant l'étrier de la canalisation.

REMARQUE : Certains modèles sont équipés d'une canalisation dont la longueur est réglable jusqu'à 76 mm (3 po). On peut donc, au besoin, sortir cette canalisation.

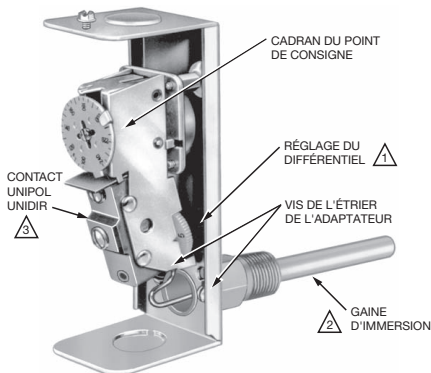
Suivre les instructions fournies par le fabricant de la chaudière s'il y a lieu. Autrement, consulter la présente notice.

Installation de la gaine d'immersion

Couper l'alimentation et enlever l'ancien régulateur. Si l'ancienne gaine d'immersion semble convenir, et si l'étrier de l'adaptateur du régulateur Aquastat peut être installé sur la douille de la gaine d'immersion, celle-ci n'a pas à être remplacée.

Pour installer une nouvelle gaine :

1. Si le système est plein, le vidanger afin d'abaisser le niveau d'eau sous le raccord de chaudière.
2. Enlever l'ancienne gaine du raccord de chaudière.
3. Installer la gaine d'immersion. Des gaines de 1/2 po et 3/4 po x 14 po NPT sont proposées. Selon l'ouverture du raccord de chaudière, l'utilisation d'un réducteur peut s'avérer nécessaire.
4. Remplir le système. S'assurer que la gaine est bien vissée afin d'éviter les fuites. **NE PAS** utiliser le boîtier comme poignée pour serrer la gaine après que le régulateur ait été fixé à la gaine.



⚠ LES MODÈLES AVEC DIFFÉRENTIEL FIXE NE COMPORTENT PAS DE RÉGLAGE DU DIFFÉRENTIEL.

⚠ LA GAINÉ D'IMMERSION MONTÉE VERTICALEMENT EST FIXÉE AU FOND DU BÔTIER.

⚠ LE L4006G COMPORTE DEUX CONTACTS UNIPOL UNIDIR. MF38421A

Installation de l'élément sensible dans la gaine d'immersion

1. Desserrer la vis (sur le dessus du boîtier, sous l'échelle de réglage du point de consigne) et enlever le couvercle. Desserrer les deux vis qui retiennent l'étrier de l'adaptateur. Voir la Fig. 1.
2. Insérer l'élément sensible dans la gaine d'immersion.
3. Fixer le boîtier du régulateur Aquastat à la gaine d'immersion au moyen de l'étrier de l'adaptateur. S'assurer que l'étrier est bien placé au-dessus de la rainure de la douille de la gaine. S'assurer également que la bride de l'orifice de la gaine est parfaitement adaptée à l'ouverture du boîtier. Le bulbe doit atteindre le fond de la gaine pour capter correctement la température.

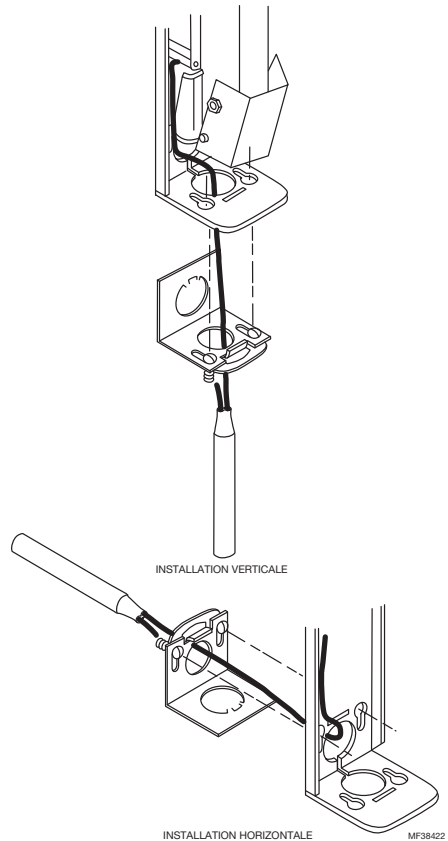


Fig. 2. Disposition du support de montage pour installation verticale ou horizontale.

Fig. 1. Vue interne du L4006 (modèle avec gaine montée horizontalement)

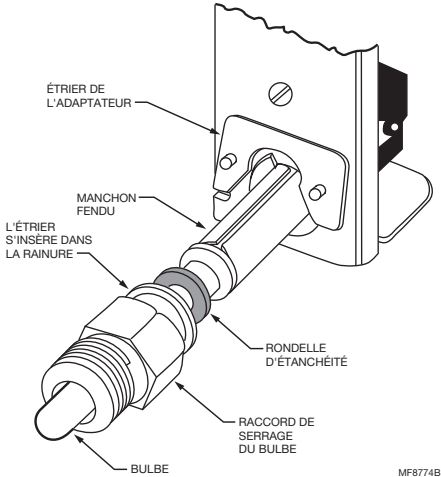


Fig. 3. Modèle à immersion directe avec raccord de serrage du bulbe partiellement enlevé.

Modèles à immersion directe (sans gaine)

Voir la Fig. 2 pour l'installation horizontale ou verticale du support de montage. Certains modèles, conçus pour l'immersion directe de l'élément sensible dans la chaudière, comprennent un raccord de serrage de bulbe au lieu d'une gaine d'immersion. Installer le raccord dans l'ouverture de la chaudière. S'assurer que la rondelle d'étanchéité est placée comme dans la Fig. 3. S'assurer que la douille du raccord de chaudière est serrée suffisamment pour empêcher toute fuite. Insérer l'élément sensible dans le raccord. Ajuster l'étrier de l'adaptateur de façon qu'il s'ajuste parfaitement à la rainure de l'ouverture du raccord. Serrer les vis de l'étrier de l'adaptateur de façon que le régulateur Aquastat soit fermement fixé au raccord.

CÂBLAGE

Couper l'alimentation avant d'effectuer les raccordements afin d'éviter tout choc électrique ou tout dommage à l'équipement.

Tout le câblage doit être conforme aux codes et aux règlements locaux en vigueur.

Les Fig. 4 à 8 illustrent un raccordement type d'un régulateur Aquastat utilisé avec des systèmes de chauffage.

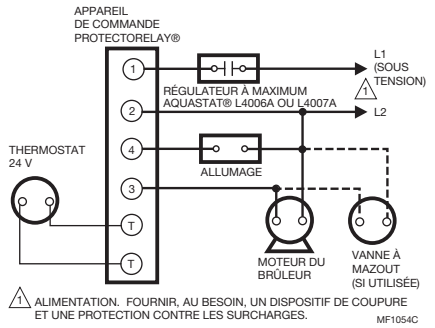


Fig. 4. Raccordement type d'un système à gravité à allumage au mazout et d'un L4006A ou L4007A.

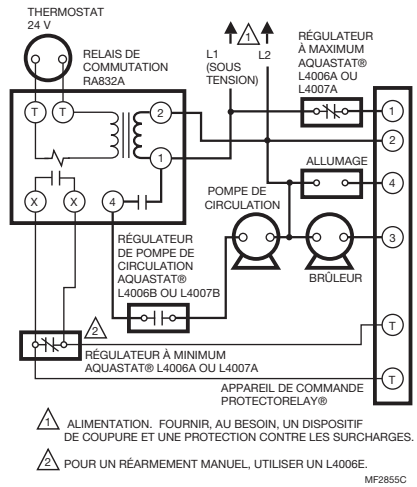


Fig. 5. Raccordement type d'un système de chauffage/refroidissement à allumage au mazout, avec eau chaude domestique, utilisant un L4006A ou B, L4007A ou B. Ce genre de raccordement est courant lorsqu'on ajoute un régulateur d'eau chaude domestique ou lorsque chaque régulateur Aquastat est monté à un endroit différent.

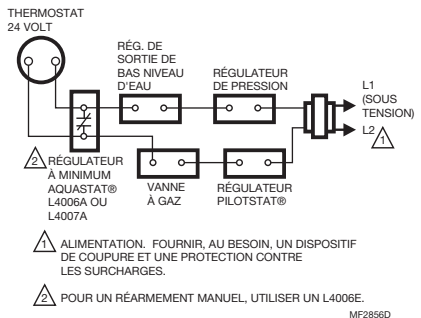


Fig. 6. Raccordement type d'un système à allumage au gaz avec eau chaude domestique utilisant un L4006A, E ou un L4007 A.

FONCTIONNEMENT

Pour un réglage approprié des points de consigne, suivre les recommandations du fabricant de la chaudière.

1. Régulateur à maximum - éteint le brûleur lorsque la température de l'eau excède le point de consigne maximal. Le brûleur redémarre lorsque la température descend sous le point de consigne maximal, moins le différentiel.

NOTE: S'il s'agit d'un L4006E, voir Réarmement manuel ci-dessous.

2. Régulateur à minimum - maintient la température de l'eau chaude domestique au seuil minimal requis. Allume le brûleur au point de consigne de la température, moins le différentiel.
3. Régulateur de pompe de circulation - empêche la circulation de l'eau, qui n'a pas atteint la température voulue. Ouvre le circuit de la pompe de circulation au point de consigne, moins le différentiel. Referme le circuit lorsque la température voulue est atteinte.

RÉGLAGE

Régler le différentiel aux valeurs recommandées par le fabricant de la chaudière. Pour régler les modèles avec différentiel réglable, faire tourner le réglage situé derrière l'interrupteur à rupture brusque jusqu'à ce que la valeur désirée soit en vis-à-vis de la rainure en « V » du boîtier. Ce bouton permet un réglage de 3 à 17 °C (5 à 30 °F). Remplacer le couvercle du régulateur Aquastat.

Régler le point de contrôle aux valeurs recommandées par le fabricant de la chaudière. À l'aide d'un tournevis à lame droite, tourner la vis située sous la fenêtre du couvercle jusqu'au point de contrôle voulu.

Réarmement manuel

Si l'appareil offre une fonction de réarmement manuel (modèle L4006E), s'assurer d'appuyer sur le bouton de réarmement rouge sur le devant du boîtier afin que le régulateur ne soit pas mis sous sécurité. Pendant la vérification du système, régler la limite suffisamment basse pour que la température du milieu à régler atteigne la limite supérieure du point de consigne. Lorsque cette limite est atteinte, le régulateur Aquastat se met sous sécurité et le brûleur s'arrête. Quand la température du milieu à régler baisse jusqu'à la limite supérieure du point de consigne, moins le différentiel, appuyer sur le bouton de réarmement manuel ; le système devrait fonctionner à nouveau. Régler de nouveau le régulateur à la limite maximale adéquate.

VÉRIFICATION

S'assurer que le régulateur Aquastat a été bien installé et bien réglé. Mettre le système en marche et observer le fonctionnement de l'appareil pendant plusieurs cycles pour s'assurer qu'il commande le système de façon adéquate, tel que le décrit la section FONCTIONNEMENT. Des réglages additionnels peuvent alors être effectués afin de répondre plus exactement aux exigences de confort.

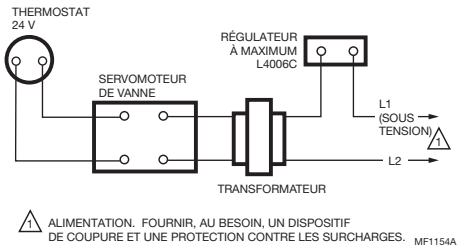


Fig. 7. Raccordement type d'un système au gaz 24 V utilisant un L4006C.

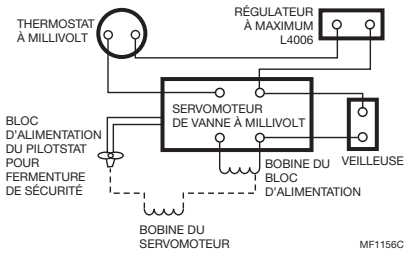


Fig. 8. Raccordement type d'un système Powerpile utilisant un L4006C.

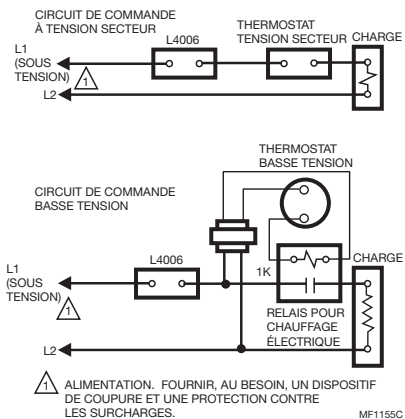


Fig. 9. Systèmes types avec appareils de commande à 120V utilisant le L4006C.



Resideo Technologies, Inc.
1985 Douglas Drive North, Golden Valley, MN 55422
1-800-468-1502
95-6120B-05 M.S. Rev. 05-20 | Imprimé aux États-Unis

www.resideo.com