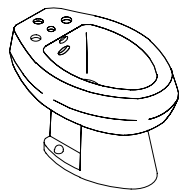


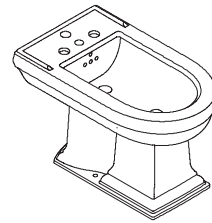
# Installation Guide

## Bidet

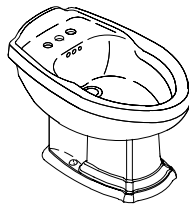
K-4854



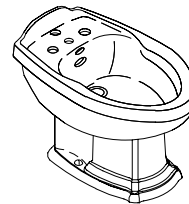
K-4886



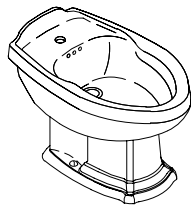
K-4896



K-4897, 14245-FL



K-4898



**M** product numbers are for Mexico (i.e. K-12345**M**)

Los números de productos seguidos de

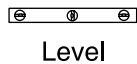
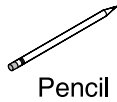
**M** corresponden a México (Ej.

K-12345**M**)

Français, page “Français-1”

Español, página “Español-1”

## Tools and Materials



### Plus:

- 3/16" Drill Bit
- 3/8" Shut-Off Valves

## Thank You For Choosing Kohler Company

We appreciate your commitment to Kohler quality. Please take a few minutes to review this manual before you start installation. If you encounter any installation or performance problems, please don't hesitate to contact us. Our phone numbers and website are listed on the back cover. Thanks again for choosing Kohler Company.

## Before You Begin

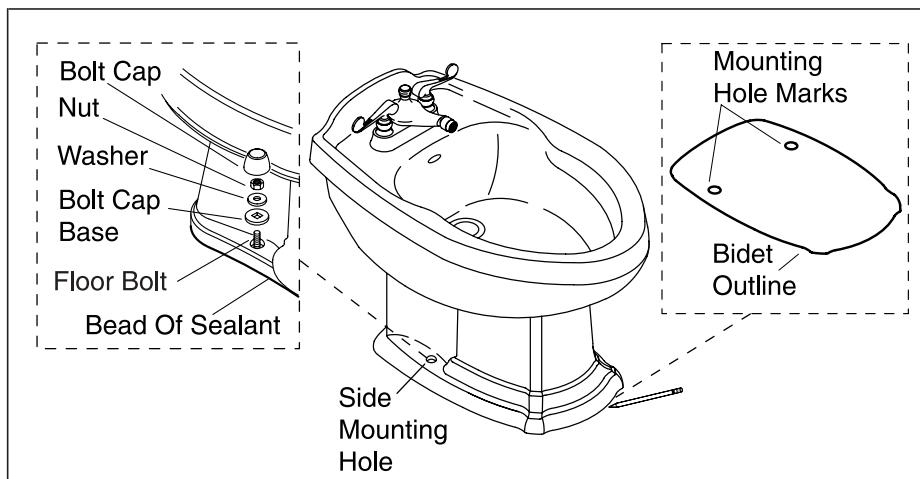


**CAUTION: Risk of personal injury or product damage.** Handle with care. Vitreous china can break or chip if the bolts and nuts are overtightened, or if the product is handled carelessly.

- Observe all local plumbing and building codes.
- Carefully inspect the new bidet for damage.
- The bidet must be installed with 3/8" hot and cold shut-off valves.
- Refer to the roughing-in book for dimensional information.
- Site preparation may require additional tools and hardware.

## 1. Preparation

- Turn the water supply off.
- Install the hot and cold water supplies, shut-off valves, and trap outlet as necessary to conform to roughing-in dimensions.
- The trap can be installed in the drain line below or above the floor.



## 2. Install the Bidet

**NOTE:** K-4896 bidet is shown throughout the instructions.

- Install the bidet faucet and drain according to the manufacturer's instructions.
- Set the bidet on the floor in its mounting location.
- Trace the outline of the bidet base, and mark the location of the two side mounting holes.
- Remove the bidet from the mounting location.
- Drill two 3/16" holes at the marked side mounting hole locations.
- Thread the floor bolts (included) into the mounting holes.
- Apply a bead of sealant around the base of the bidet, and carefully align the bidet inside the outline drawn on the floor.
- Position the bidet in the mounting location so both of the floor bolts extend through the bidet side mounting holes.



**CAUTION: Risk of personal injury or product damage.**

Vitreous china can break or chip easily if the nuts are overtightened or the product is handled carelessly.

- Assemble the bolt cap bases, washers, and nuts. Hand-tighten the nuts, then tighten an additional 1/2-turn with a wrench.
- If the floor bolts extend more than 1/4" (6mm) from over the top of the nut, loosen the nut and thread the bolt further into the floor. Retighten the nuts, and install the bolt caps.

**Install the Bidet (cont.)**

**Complete the Installation**

- Connect the water supplies and drain.
- Turn on the hot and cold shut-off valves. Check the entire installation for leaks. Repair as required.
- Check all connections for leaks for several days.

# Guide d'Installation

## Bidet

### Outils et matériaux



Ruban à mesurer



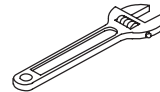
Crayon



Perceuse



Lunettes de protection



Clé à molette



Niveau



Mastic

**Et :**

- \* Mèche de 3/16 po
- \* Robinet d'arrêt de 3/8 po

### Merci d'avoir opté pour les produits de la Société Kohler

Nous apprécions votre engagement envers la qualité de Kohler. Veuillez lire attentivement ce guide avant de commencer l'installation. En cas de problèmes d'installation ou de fonctionnement, n'hésitez pas à nous contacter. Nos numéros de téléphone et site web sont contenues au plat verso. Merci encore d'avoir choisi des produits Kohler.

### Avant de commencer



**ATTENTION : Risque de blessures ou d'endommagement du produit.** Manipuler avec précaution. La porcelaine vitrifiée peut casser ou se fragmenter si le produit est manipulé avec négligence.

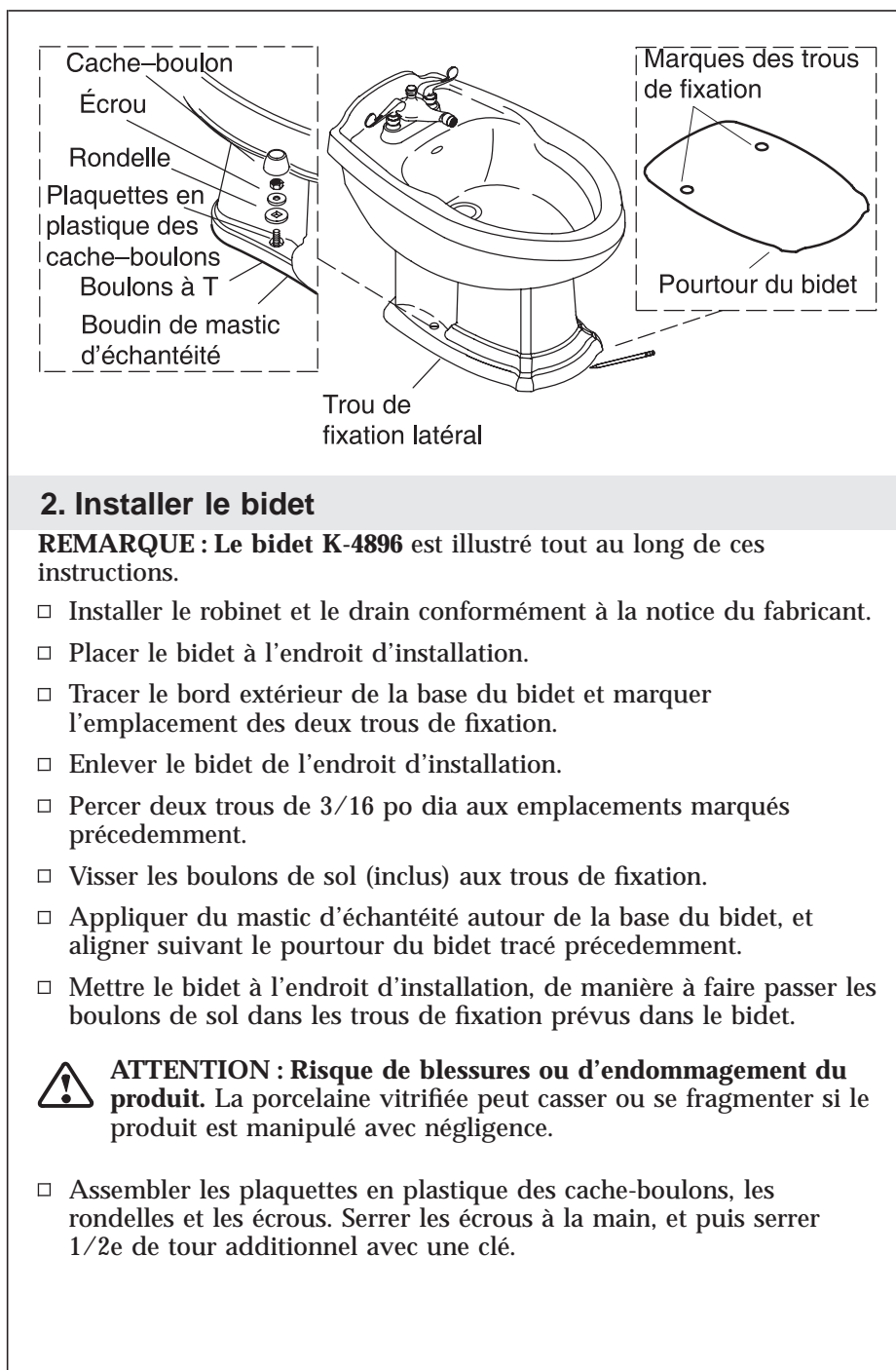
- Respecter tous les codes de plomberie et de bâtiment locaux.
- Examiner soigneusement le nouveau bidet pour déceler tout dommage.
- Il faut installer des robinets d'arrêt de 3/8 po pour ce bidet.
- Se reporter au diagramme de raccordement.
- Il se peut que la préparation du site nécessite d'outils additionnels.

### 1. Préparation

- Fermer l'arrivée d'eau.

**Préparation (cont.)**

- Installer l'alimentation en eau, les robinets d'arrêt et la sortie du siphon au besoin, selon le diagramme de raccordement.
- Le siphon peut être installé sur le plancher ou sous le plancher.



### **Installer le bidet (cont.)**

- Si la projection des boulons de sol par rapport audessus des écrous excède 1/4 po (6 mm), dévisser l'écrou et visser les boulons de sol à fond dans le plancher. Serrer à nouveau les écrous et installer les cache-boulons.

### **Compléter l'installation**

- Raccorder l'arrivée d'eau et les tuyaux d'évacuation.
- Ouvrir le robinet d'arrêt. Vérifier s'il y a des fuites. Réparer au besoin.
- Pendant plusieurs jours après l'installation, vérifier périodiquement s'il y a des fuites.



# Guía de Instalación

## Bidet

### Herramientas y materiales



Cinta métrica



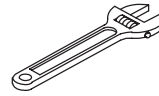
Lápiz



Taladro



Anteojos de seguridad



Llave ajustable



Nivel



Sellador

#### Adicionalmente:

\* Broca de 3/16"

\* Válvula de retención de 3/8"

### Gracias por elegir los productos de Kohler

Apreciamos su elección por la calidad de Kohler. Por favor, tome unos minutos para leer este manual, antes de comenzar la instalación. En caso de problemas de instalación o de funcionamiento, no dude en contactarnos. Nuestros números de teléfono y nuestra página web se encuentran en la solapa posterior. Gracias nuevamente por escoger a Kohler.

### Antes de Comenzar

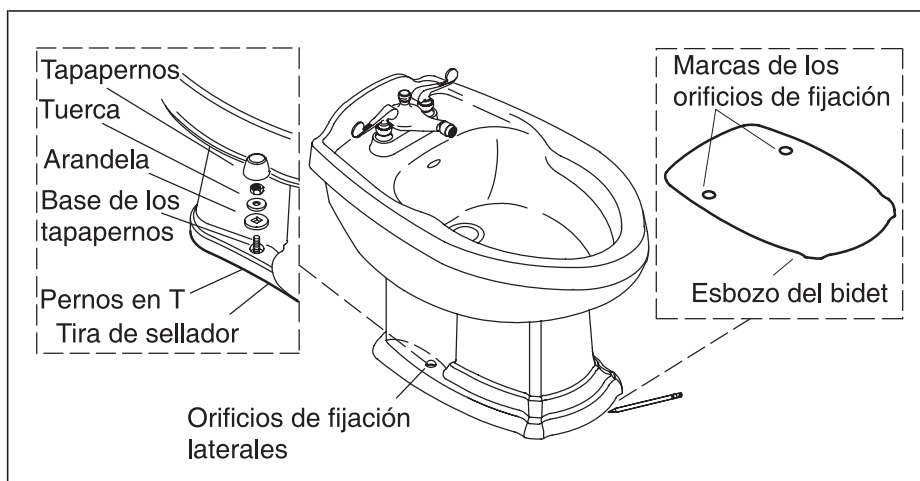


**PRECAUCIÓN: Riesgo de lesiones personales o daños al producto.** Manéjese con cuidado. La porcelana vítrea puede romperse o astillarse si se asegura demasiado los pernos o las tuercas o si el producto se manipula sin cuidado.

- Cumpla con todos los códigos locales de plomería y de construcción.
- Revise con cuidado el accesorio nuevo para determinar si está dañado.
- El bidet debe instalarse con llaves de paso para el agua fría y caliente de 3/8".
- Consulte el diagrama de instalación para la información dimensional.
- La preparación del sitio puede requerir herramientas adicionales.

## 1. Preparación

- Cierre el suministro de agua.
- Instale los suministros de agua, las llaves de paso y el sifón de manera tal de cumplir con las dimensiones del diagrama de instalación.
- El sifón puede ser instalado en la línea de desagüe, encima o debajo del piso.



## 2. Instale el bidet

**NOTA:** El bidet K-4896-4896 está ilustrado a lo largo de estas instrucciones.

- Instale la grifería y el drenaje del bidet según las instrucciones del fabricante.
- Coloque el bidet en el suelo, en el lugar de montaje.
- Trace un esbozo de la base del bidet y marque los dos orificios de fijación.
- Remueva el bidet del lugar de montaje.
- Perfore dos orificios de 3/16" (5mm) de diámetro en el lugar de montaje de los huecos laterales.
- Enrosque los pernos del piso (incluidos) en los orificios de fijación.
- Aplique una tira de sellador alrededor de la base del bidet y con cuidado alinee el bidet dentro del esbozo trazado en el suelo.
- Coloque el bidet en el lugar de montaje, de manera tal que ambos pernos del piso se extiendan a lo largo de los huecos laterales de fijación del bidet.



**PRECAUCIÓN: Riesgo de lesiones personales o daños al producto.** La porcelana vítrea puede romperse o astillarse si se asegura los tornillos en exceso o si el producto se maneja sin cuidado.

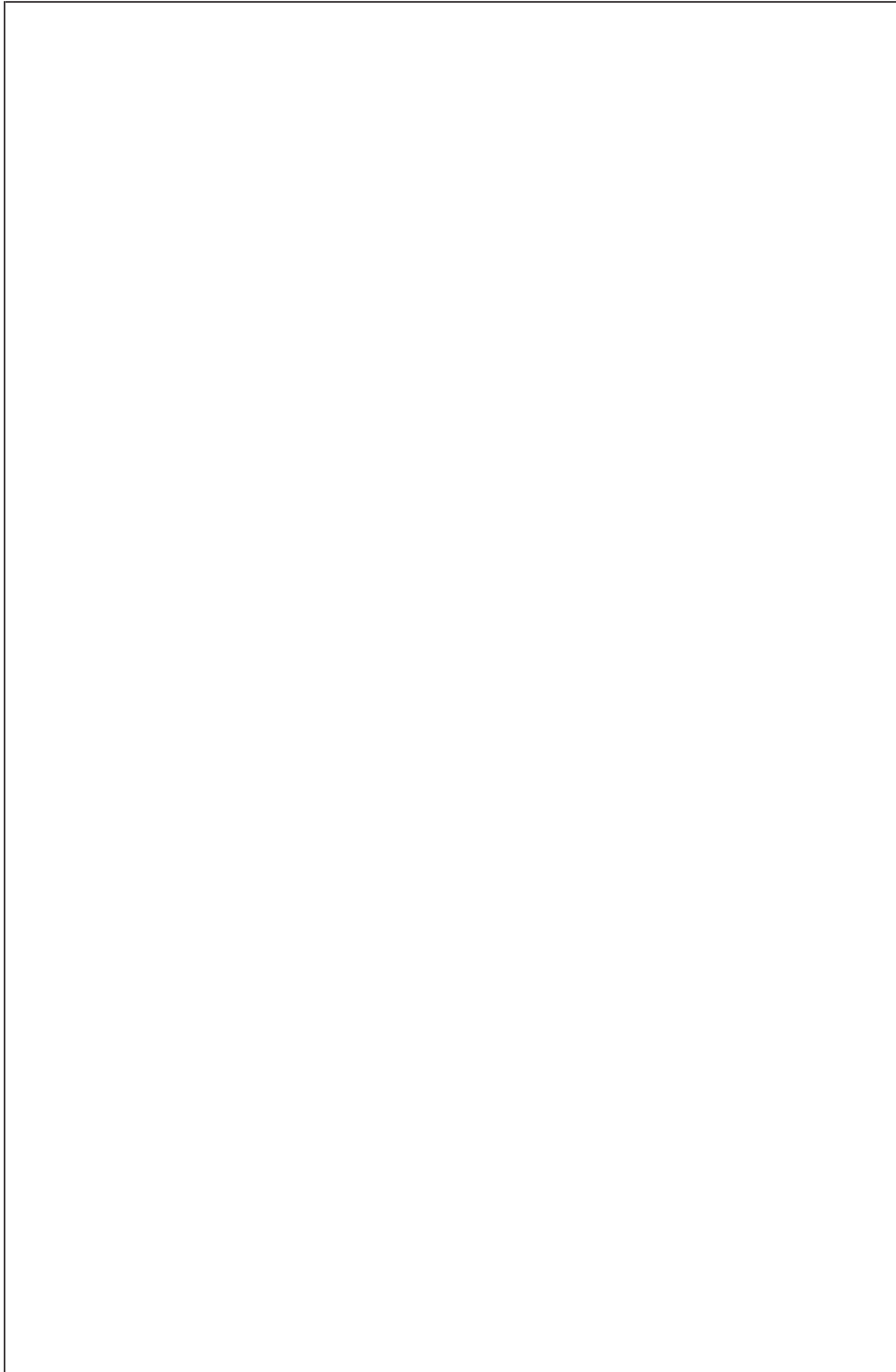
- Monte las bases de los tapapernos, las arandelas y las tuercas. Fije las tuercas a mano. Luego, asegure media vuelta con una llave.

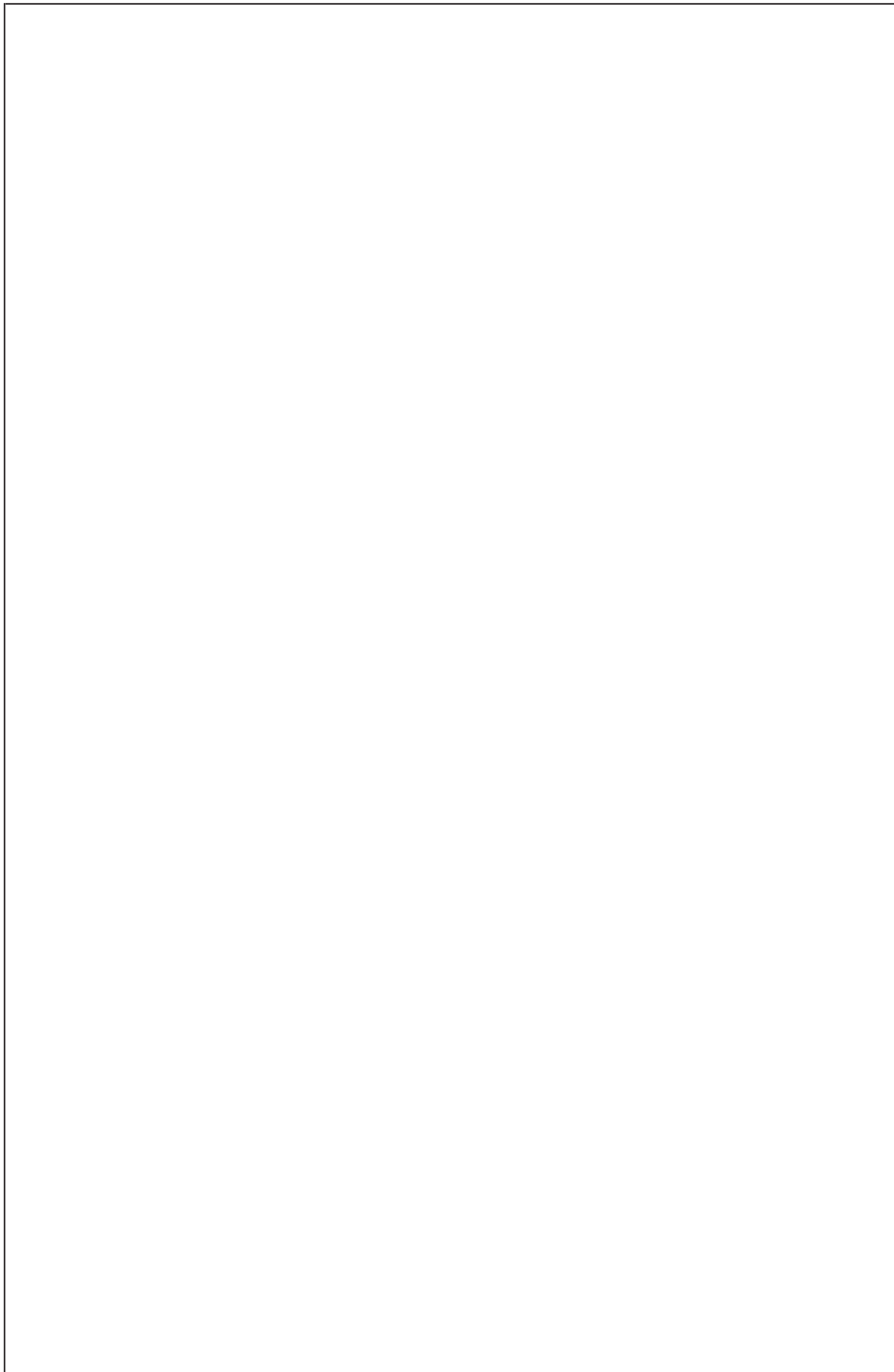
**Instale el bidet (cont.)**

- Si los pernos del piso se extienden más de 1/4" (6mm) más allá de las tuercas, afloje la tuerca y apriete el perno para que entre en el piso. Apriete la tuerca nuevamente e instale los tapapernos.

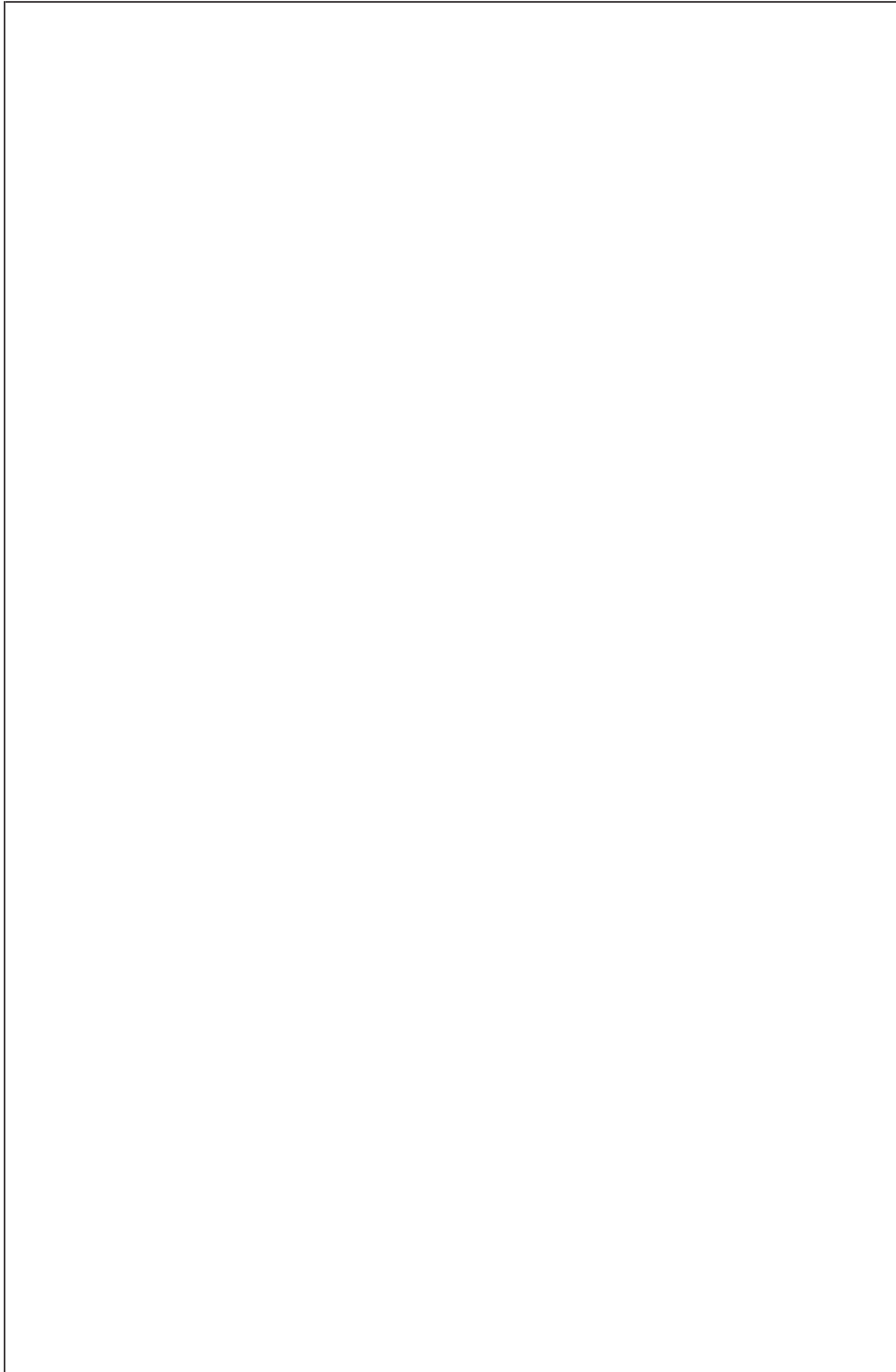
**Complete la instalación**

- Conecte los suministros de agua y el desagüe.
- Abra las llaves paso del agua fría y caliente. Revise toda la instalación para verificar que no haya fugas. Repare de ser necesario.
- Revise todas las conexiones durante los siguientes días en caso de fugas.





1020412-2-**B**



**USA: 1-800-4-KOHLER**  
**Canada: 1-800-964-5590**  
**México: 001-877-680-1310**

**[kohler.com](http://kohler.com)**

THE BOLD LOOK  
OF **KOHLER**®

©2003 Kohler Co.

1020412-2-B