



INSTALLATION

G U I D E

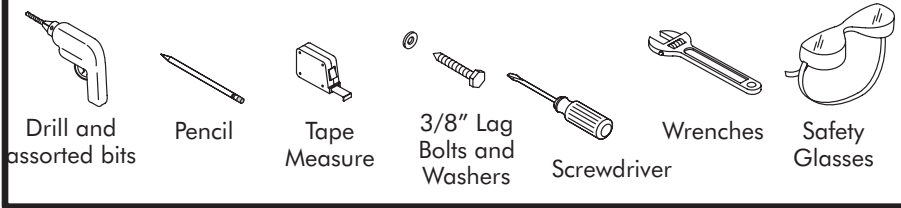
WALL-MOUNT LAVATORIES

K-1721, K-1722, K-1723, K-1724,
K-1728, K-1729, K-2005, K-2006,
K-2007, K-2025, K-2027, K-2030,
K-2031, K-2032, K-2053, K-2054,
K-2084, K-2805, K-2810, K-2812,
K-2849, K-2861, K-2863, K-2867,
K-2868, K-2869, K-12643

Español, Página 5
Français, Page 9

THE BOLD LOOK
OF **KOHLER**®

RECOMMENDED TOOLS AND MATERIALS



BEFORE YOU BEGIN

Observe all local plumbing and building codes.

Prior to installation, unpack the new lavatory and carefully inspect it for damage. Return the lavatory to its protective carton until you are ready to install it.

Inspect the waste and supply tubing; replace if necessary.

This lavatory can be installed with the hanger provided, or with a concealed arm carrier. Follow the instructions that apply to your installation.

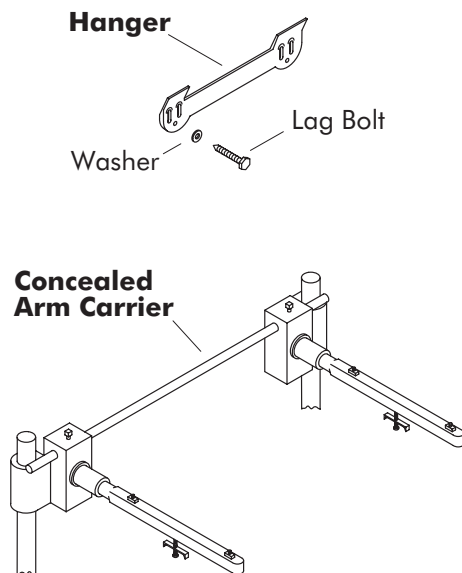
1. INSTALL THE HANGER OR CARRIER

Install the water supplies and the drain piping and trap according to the roughing-in instructions.

Provide sufficient backing behind the finished wall material to support the lavatory.

HANGER (PROVIDED): Install the hanger according to the roughing-in information. Use 1/4" lag bolts and washers (neither is provided) or other suitable fasteners to secure the hanger to the finished wall and backing material. Make sure the hanger is level.

CONCEALED ARM CARRIER: Install the concealed arm carrier according to the roughing-in information. Follow the installation information included with the carrier. Make sure the carrier is level.



IF THE FAUCET AND DRAIN ARE NOT INSTALLED, INSTALL THEM AT THIS TIME. BE SURE TO FOLLOW ALL INSTRUCTIONS PACKED WITH THE PRODUCT.

2. INSTALL LAVATORY

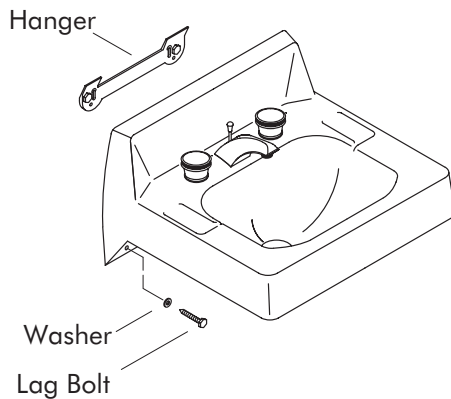
INSTALLATION WITH HANGER:

Temporarily position the lavatory on the hanger, and level. Use a pencil to mark the anchoring hole locations on the finished wall. Remove the lavatory.

Drill 1/4" pilot holes at the hole locating marks.

⚠ CAUTION: Risk of product damage. Do not overtighten hardware. Overtightening may cause damage to the product.

Position the lavatory on the hanger, and level. Use 3/8" lag bolts and washers (not provided) to secure the lavatory to the finished wall and backing material.

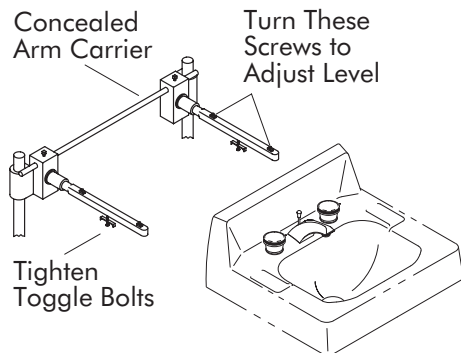


INSTALLATION WITH CONCEALED ARM CARRIER:

⚠ CAUTION: Risk of product damage. Do not overtighten hardware. Overtightening may cause damage to the product.

Slide the lavatory completely onto the carrier arms. Adjust the level of the lavatory by turning the front and rear carrier arm screws in or out as needed. The lavatory should not rock after it has been leveled.

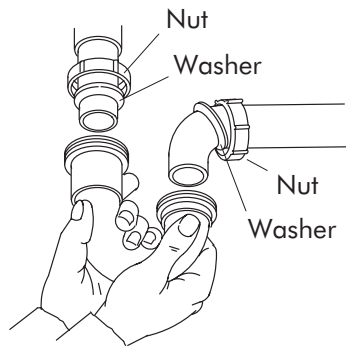
Carefully tighten the toggle screws until the lavatory is securely held in place.



3. INSTALLATION CHECKOUT

Connect and tighten the trap to the drain.

Connect the hot and cold water supplies to the faucet. Follow any instructions included with the faucet.



4. CLEAN-UP

DO NOT USE ABRASIVES on this product, as they will scratch and ruin the surface. Stubborn stains, paint, or tar can be removed with turpentine or paint thinner.

CALL US FOR HELP

Questions? Problems? First review the installation instructions to ensure correct installation. For additional assistance in the USA, call our Customer Service Department for direct help. You may also contact us at our web site listed below.

Call 1-800-4-KOHLER within the U.S.
Call 001-877-680-1310 within Mexico
Call 1-800-964-5590 within Canada

THE BOLD LOOK
OF **KOHLER**[®]
www.kohlerco.com



G U Í A D E

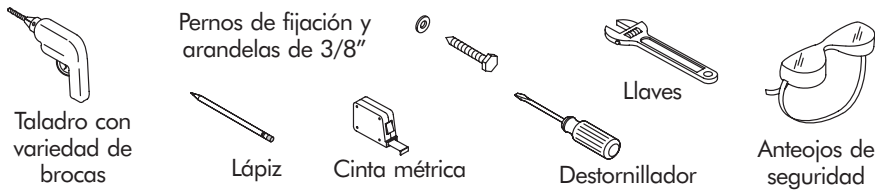
INSTALACIÓN

LAVABOS
MONTADOS
EN LA PARED

K-1721, K-1722, K-1723, K-1724,
K-1728, K-1729, K-2005, K-2006,
K-2007, K-2025, K-2027, K-2030,
K-2031, K-2032, K-2053, K-2054,
K-2084, K-2805, K-2810, K-2812,
K-2849, K-2861, K-2863, K-2867,
K-2868, K-2869, K-12643

THE BOLD LOOK
OF **KOHLER**®

HERRAMIENTAS Y MATERIALES RECOMENDADOS



ANTES DE COMENZAR

Cumpla con todos los códigos locales de plomería y de construcción.

Antes de la instalación, revise con cuidado todas las piezas para ver si están dañadas. Después, ponga de nuevo el lavabo en su propio empaque como protección hasta que esté listo para ser instalado.

Revise con cuidado las tuberías de alimentación y desagüe para ver si están dañadas. Cámbielas de ser necesario.

Este lavabo puede ser instalado con el soporte colgante incluido, o con un brazo de soporte oculto. Siga las instrucciones correspondientes a su instalación.

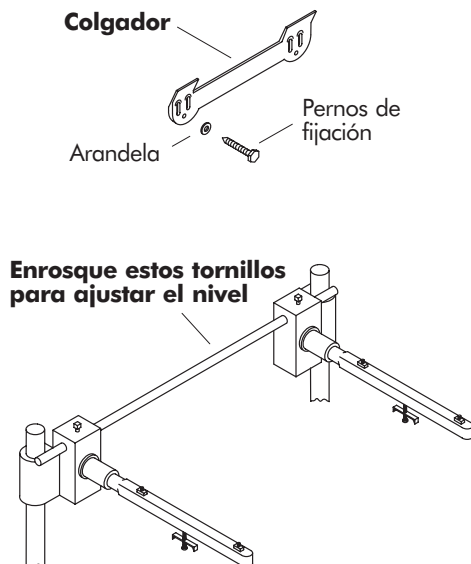
5. INSTALE EL SOPORTE COLGANTE O EL BRAZO DE SOPORTE OCULTO

Instale los vástagos de suministro, la tubería del drenaje y el sifón según el diagrama de instalación.

Proporcione soporte suficiente detrás de la pared acabada para sostener el lavabo.

SOPORTE COLGANTE (INCLUIDO): Instale el soporte colgante de acuerdo al diagrama de instalación. Utilice pernos de fijación de 1/4" y arandelas (no incluidas) u otros sujetadores de suficiente capacidad, para fijar el soporte colgante a la pared acabada y el material de soporte. Verifique que el soporte colgante esté nivelado.

BRAZO DE SOPORTE OCULTO: Instale el brazo de soporte oculto según las instrucciones del diagrama de instalación. Consulte las instrucciones incluidas con el brazo de soporte. Verifique que el brazo de soporte esté a nivel.



SI EL GRIFO Y EL DRENAJE NO ESTÁN INSTALADOS, INSTÁLELOS EN ESTE MOMENTO. ASEGÚRESE DE SEGUIR LAS INSTRUCCIONES EMPACADAS CON EL PRODUCTO.

6. INSTALE EL LAVABO

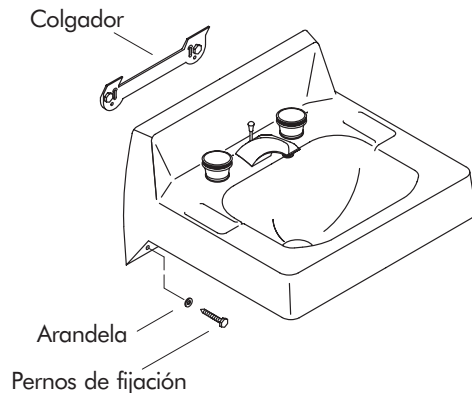
INSTALACIÓN CON EL SOPORTE COLGANTE:

Coloque el lavabo en el soporte colgante temporalmente, y nivélelo. Marque con un lápiz la ubicación de los huecos en la pared acabada. Remueva el lavabo.

Perfore un hoyo de guía de 1/4" en la marcas de locación.

⚠ PRECAUCIÓN: Riesgo de daños al producto. No ajuste los tornillos demasiado, pues ello puede ocasionar daños al producto.

Coloque el lavabo en el soporte colgante y nivele. Utilice pernos de fijación de 3/8" y arandelas (no incluidos) para fijar el lavabo a la pared acabada y al material de soporte.

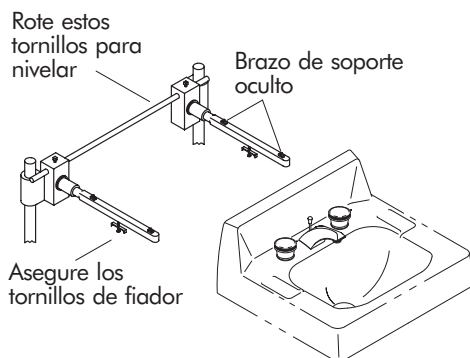


INSTALACIÓN CON UN BRAZO DE SOPORTE OCULTO:

⚠ PRECAUCIÓN: Riesgo de daños al producto. No ajuste los tornillos demasiado, pues ello puede ocasionar daños al producto.

Deslice el lavabo completamente sobre los brazos de soporte. Ajuste el nivel del lavabo girando los tornillos en los brazos de soporte. No se debe mover el lavabo después de nivelarlo.

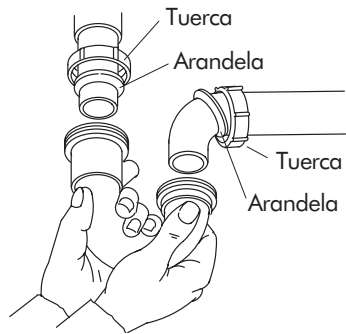
Con cuidado, asegure los tornillos de fijador hasta fijar el lavabo.



7. VERIFICACIÓN DE LAS INSTRUCCIONES

Conecte y asegure el sifón al drenaje.

Conecte los suministros de agua fría y caliente al grifo. Siga todas las instrucciones incluidas con el grifo.



8. LIMPIEZA

NO UTILICE LIMPIADORES ABRASIVOS en este producto porque pueden rayar y opacar la superficie. Las manchas difíciles de quitar, la pintura y el alquitrán se pueden limpiar con aguarrás y diluyente de pintura.

PARA ASISTENCIA

¿Preguntas? ¿Problemas? Primero, revise las instrucciones para asegurarse de haber realizado la instalación correcta. Para mayor asistencia en los Estados Unidos, llame a nuestro Departamento de Atención al Cliente para ayuda directa. También puede localizarnos en la dirección de Internet escrita abajo.

Llame al 1-800-4-KOHLER (En los Estados Unidos)

Llame al 001-877-680-1310 (En México)

Llame al 1-800-964-5590 (En Canadá)

THE BOLD LOOK
OF **KOHLER**[®]
www.kohlerco.com



G U I D E

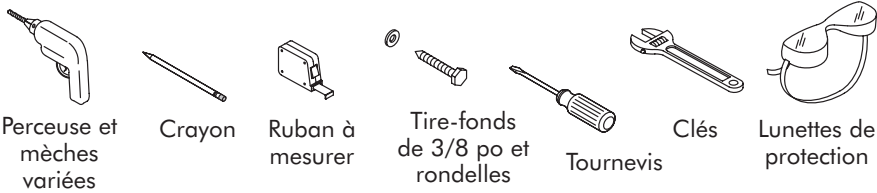
D'INSTALLATION

LAVABO
MURAL

K-1721, K-1722, K-1723, K-1724,
K-1728, K-1729, K-2005, K-2006,
K-2007, K-2025, K-2027, K-2030,
K-2031, K-2032, K-2053, K-2054,
K-2084, K-2805, K-2810, K-2812,
K-2849, K-2861, K-2863, K-2867,
K-2868, K-2869, K-12643

THE BOLD LOOK
OF **KOHLER**®

OUTILS ET MATÉRIAUX RECOMMANDÉS



AVANT DE COMMENCER

Respecter tous les codes de plomberie et de bâtiment locaux.

Avant l'installation, déballer le nouveau lavabo et l'examiner soigneusement pour déceler tout dommage. Remettre le lavabo dans l'emballage de protection en attendant de commencer l'installation.

Vérifier l'état des tubes d'évacuation et d'alimentation. Remplacer les tubes lorsqu'il est nécessaire.

Ce lavabo peut être installé avec le support inclus ou avec un bras occulte de renfort. Suivez les étapes qui s'appliquent particulièrement à votre installation.

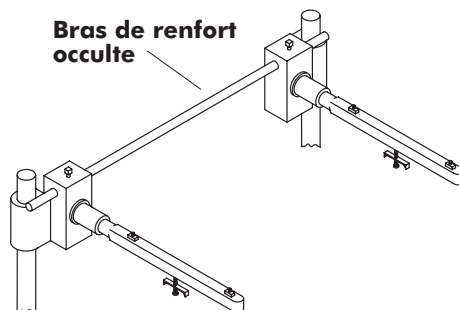
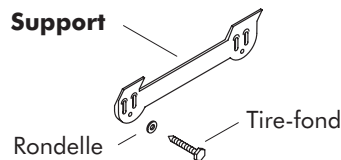
1. INSTALLER LE SUPPORT OU LE BRAS DE RENFORT

Installer les tubes d'arrivée d'eau, le tuyau d'évacuation et le siphon selon le diagramme de raccordement.

Installer derrière le mur fini une plaque d'appui suffisamment robuste pour recevoir le lavabo.

SUPPORT (FOURNI) : Installer le support selon le diagramme de raccordement. Utiliser des tire-fonds de 1/4 po et des rondelles (non-inclus) ou d'autres dispositifs d'ancrage pour fixer le support au mur fini et à la plaque d'appui. Vérifier que le support soit de niveau.

BRAS DE RENFORT OCCULTE : Installer le bras de renfort selon le diagramme de raccordement. Suivre l'information qui accompagne le bras de renfort. Vérifier que le bras de renfort soit de niveau.



INSTALLER LE ROBINET ET LE TUYAU D'ÉVACUATION, S'ILS NE LE SONT PAS DÉJÀ, SELON LA NOTICE DU FABRICANT. S'ASSURER DE SUIVRE LA NOTICE DU FABRICANT QUI ACCOMPAGNE LE PRODUIT.

2. INSTALLER LE LAVABO

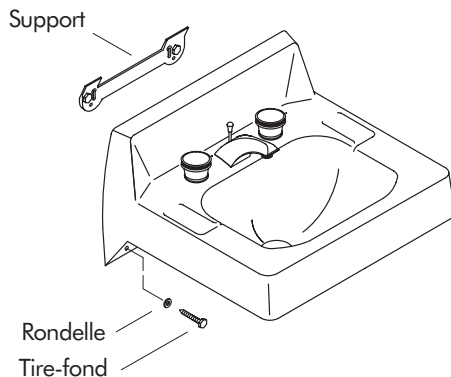
INSTALLATION AVEC SUPPORT :

Placer temporairement le lavabo sur le support et mettre de niveau. Tracer avec un crayon les trous d'ancrage sur le mur fini. Enlever le lavabo.

Percer des orifices de guide sur les points indiqués.

ATTENTION : Risque d'endommagement du produit. Ne pas trop serrer. Le serrage excessif peut endommager le produit.

Placer le lavabo sur le support et mettre de niveau. Fixer le lavabo au mur fini et à la planche d'appui à l'aide de tire-fonds de 3/8 po et rondelles (non inclus).

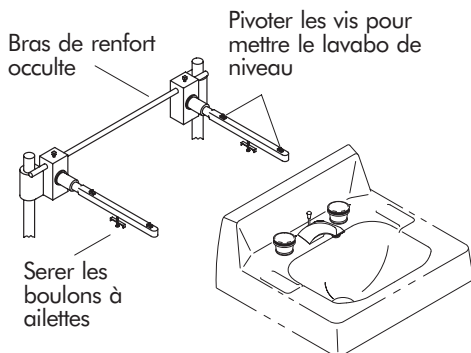


INSTALLATION AVEC BRAS DE RENFORT OCCULTE :

ATTENTION : Risque d'endommagement du produit. Ne pas trop serrer. Le serrage excessif peut endommager le produit.

Glisser le lavabo sur les bras de renfort. Mettre le lavabo de niveau, en tournant les vis du front et du dos du bras de renfort, au besoin. Le lavabo ne devrait pas avoir du jeu après la fixation.

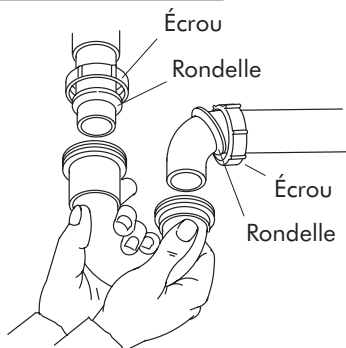
Serrer soigneusement les vis à ailettes jusqu'à fixer le lavabo à sa place.



3. VÉRIFICATION DE L'INSTALLATION

Raccorder le siphon à l'évacuation et serrer.

Raccorder les robinets d'arrivée d'eau chaude et froide. Suivre la notice d'installation qui accompagne le robinet.



4. NETTOYAGE

NE PAS UTILISER D'ABRASIFS ; ces produits égratignent et abîment la surface de l'évier. Les taches rebelles, la peinture ou le goudron peuvent être nettoyés au moyen de la térébenthine ou du solvant à peinture.

APPELEZ-NOUS POUR TOUTE ASSISTANCE

Des questions ? Des problèmes ? Revoir d'abord la notice d'installation pour s'assurer d'une installation correcte. Pour toute assistance additionnelle, contactez notre département de service à la clientèle pour une aide directe. Vous pouvez aussi nous joindre sur notre site Web à l'adresse donnée ci-dessous.

Aux É.-U., composer le 1-800-4-KOHLER
Au Mexique, composer le 001-877-680-1310
Au Canada, composer le 1-800-964-5590

THE BOLD LOOK
OF **KOHLER**
www.kohlerco.com