

# Ventilation Control System

## Introduction

The different wall controls offered by Fantech are designed to meet your needs while being visually appealing. They will enable you to maximize the use and enjoyment of your ventilation system.

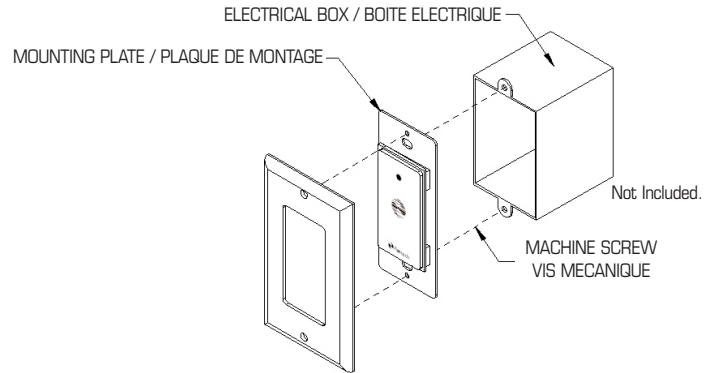
## 20 MINUTE TIMER



The Fantech 20 minute timer is compatible with Fantech SHR, VHR and SER series models. This button activates the system on continuous mode for 20 minutes, it then returns to the predetermined setting.

To cancel this operation, simply press the button a second time.

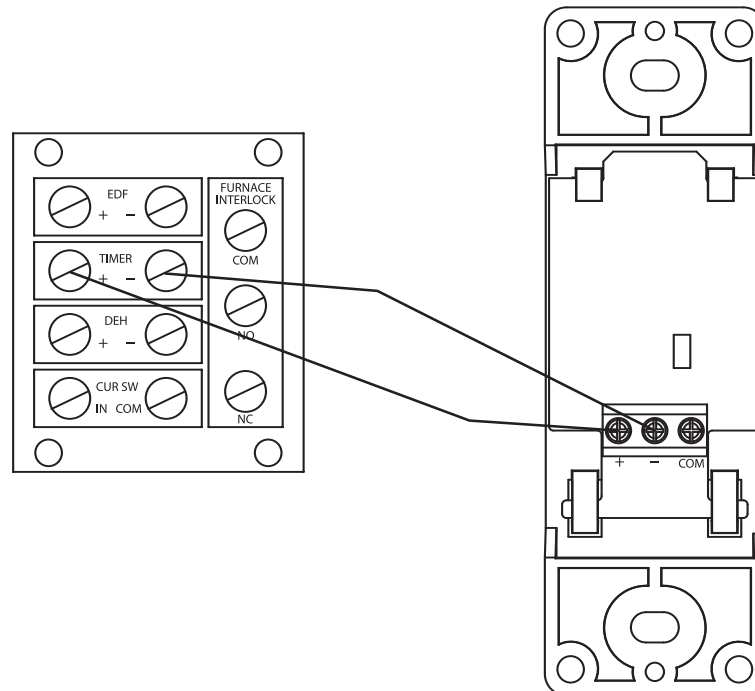
SCREW THE CONTROL MOUNTING PLATE TO THE BOX THEN SCREW THE COVER OVER THE MOUNTING PLATE  
VISSER LA PLAQUE DE MONTAGE A LA BOITE ELECTRIQUE PUIS VISSER LE COUVERT A LA PLAQUE DE MONTAGE



## 2 wire (Uni-Ctrl)

Insert the stripped end of the wire into the terminal connection on the HRV or ERV near the power cord marked **TIMER +** and **TIMER -**. Using a pen-type screwdriver, tighten the screws.

Run the wires to a push button touch switch. With the polarity respected, insert the stripped end of the wires into the electrical connection marked **+** and **-**. Using a pen-type screwdriver, tighten the screws.



# Systeme de controle de ventilation

## Introduction

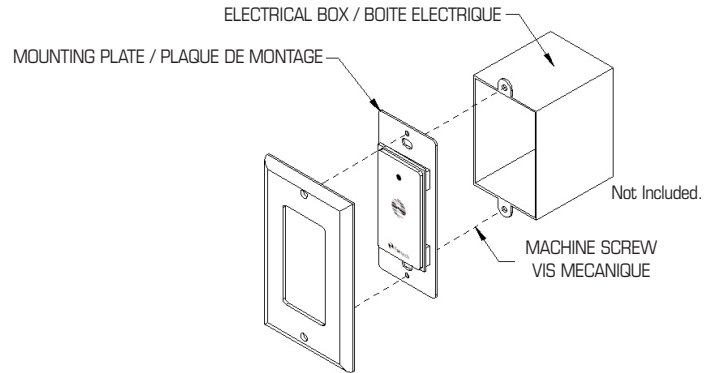
Les differents controles muraux offerts par Fantech ont ete conqus afin de repondre a vos besoins tout en etant attrayants. Ils vous permettront de maximiser votre usage et jouissance de votre systeme de ventilation.

## Minuterie bouton-poussoir



La minuterie de 20 minutes est compatible avec les series SHR, VHR et SER de Fantech.. Cette minuterie met le systeme en mode continu pendant 20 minutes. Il retourne ensuite au reglage choisi. L'operation peut etre annulee en poussant le bouton une deuxieme fois.

SCREW THE CONTROL MOUNTING PLATE TO THE BOX THEN SCREW THE COVER OVER THE MOUNTING PLATE  
VISSER LA PLAQUE DE MONTAGE A LA BOITE ELECTRIQUE PUIS VISSER LE COUVERT A LA PLAQUE DE MONTAGE



## 2 fils (Uni-Ctrl)

Insérer les raccords femelles dans le bout "+" et "-" des raccords "TIMER" situé près de la prise de courant. Installer le fil jusqu'à un interrupteur à bouton poussoir. En respectant la polarité, insérer les bouts de fils dénudés dans la connection électrique identifier "+" et "-". Serer les vis à l'aide d'un tournevis mince.

