

Stainless (Non-Staining) Plumbers Putty
Mastic de plombier non tachant
Masilla de plomería que no manche

Record your model number below for future reference:
 Consigner le numéro de modèle ci-dessous pour toute référence ultérieure:
 Apunte abajo su número de modelo para referencia futura:

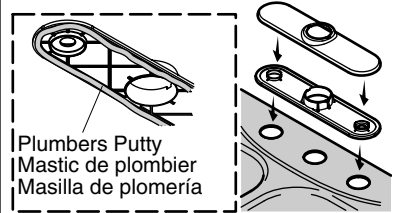
CAUTION: Risk of fresh water contamination.
 This faucet contains back-siphonage protection. To prevent water contamination, do not remove any internal components from this faucet.
ATTENTION: Risque de contamination de l'eau potable.
 Ce robinet comprend une protection contre le siphonnage à rebours. Afin d'éviter la contamination d'eau, ne pas retirer les composants de ce robinet.
PRECAUCIÓN: Riesgo de contaminación del agua.
 Esta grifería tiene protección de contrasifonaje. Para evitar contaminar el agua, no retire los componentes internos de esta grifería.

NOTICE: Risk of restricted water flow and product damage.
 Use care when connecting all hoses to avoid kinking and twisting.
NOTICE: Risque de limitation de débit d'eau et d'endommagement du produit.
 Procéder avec le plus grand soin lors de la connexion de tous les tuyaux afin d'éviter les nœuds et les tortillements.
AVISO: Riesgo de restricción del flujo de agua y de daños al producto.
 Tenga cuidado al conectar las mangueras para evitar torceduras y acodaduras.

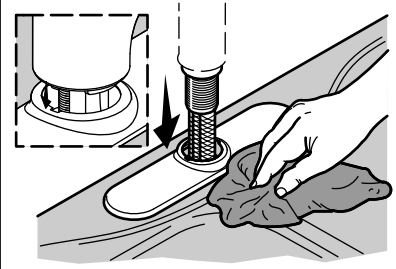
Important Information
For service parts information, visit www.kohler.com/serviceparts.
For care and cleaning and other information, visit www.us.kohler.com.
Informations importantes
Pour tout renseignement sur les pièces de rechange, visiter www.kohler.com/serviceparts.
Pour tout renseignement sur l'entretien, le nettoyage et autre, visiter www.us.kohler.com.
Información importante
Para obtener información sobre piezas de repuesto visite www.kohler.com/serviceparts.
Para el cuidado y la limpieza y otra información, visite www.us.kohler.com.

For new installations, assemble the faucet to the sink before installing the sink.
 Observe all local codes. Shut off the water supply.
 Pour de nouvelles installations, assembler le robinet sur l'évier avant d'installer ce dernier.
 Respecter tous les codes locaux. Fermer l'arrivée d'eau.
 En instalaciones nuevas, ensamble la grifería en el fregadero antes de instalar el fregadero.
 Cumpla todos los códigos locales. Cierre el suministro de agua.

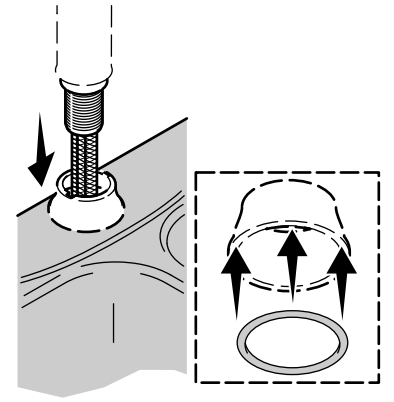
1 For Three-Hole Sinks:
 Apply stainless (non-staining) plumbers putty into the groove in the plate. Position as shown.
Pour les évier à trois orifices:
 Appliquer du mastic de plombier non tachant dans la rainure de la plaque. Positionner tel qu'indiqué.
Para fregaderos de tres orificios:
 Aplique masilla de plomería que no manche en la ranura de la placa. Coloque como se muestra.



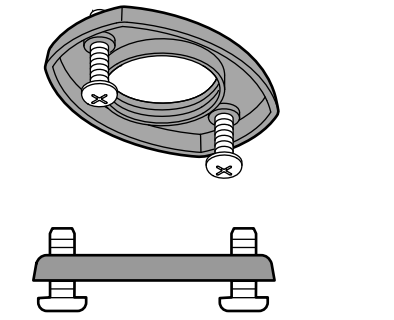
2 For Three-Hole Sinks: Align the tabs and insert the faucet.
Pour les évier à trois orifices: Aligner les languettes et insérer le robinet.
Para fregaderos de tres orificios: Alinee las lengüetas e inserte la grifería.



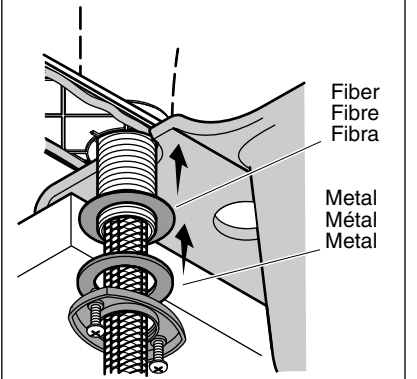
3 For Single-Hole Sinks:
Pour les évier à un orifice:
Para fregaderos de un orificio:



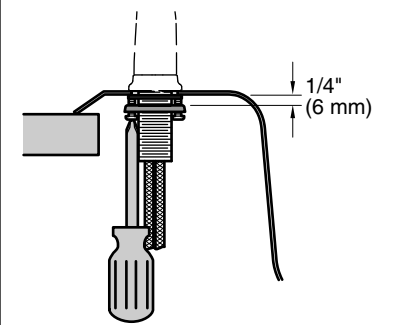
4 Partially thread the screws as shown.
 Enfiler partiellement les vis tel qu'illustré.
 Enrosque parcialmente los tornillos como se ilustra.



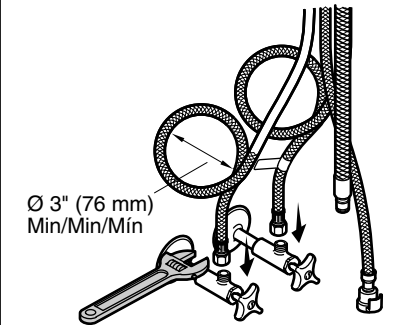
5 Install the fiber washer, metal washer, and the threaded ring.
 Installer la rondelle en fibres, la rondelle métallique et l'anneau fileté.
 Instale la arandela de fibra, la arandela de metal y el anillo roscado.



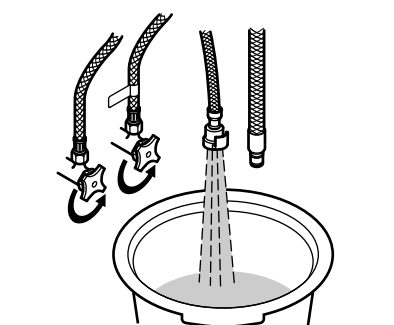
6 Position the screws to the front and back. Tighten the screws.
 Placer les vis sur l'avant et l'arrière. Serrer les vis.
 Coloque los tornillos en el frente y atrás. Apriete los tornillos.



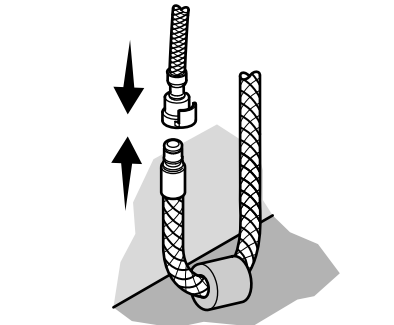
7 Connect and tighten the supply hoses. **Do not kink the hoses!**
 Connecter et serrer les tuyaux d'alimentation. **Ne pas entortiller les tuyaux!**
 Conecte y apriete las mangueras de suministro. **¡No doble las mangueras!**



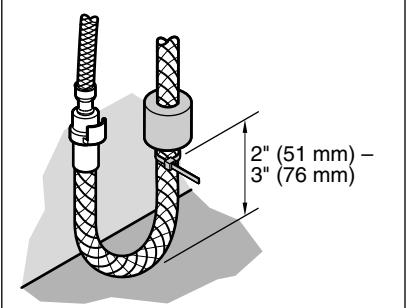
8 Turn on the water supplies. Flush the hot and cold water for 1 minute.
 Ouvrir les alimentations en eau. Purger l'eau chaude et froide pendant 1 minute.
 Abra los suministros de agua. Haga circular agua caliente y fría durante 1 minuto.



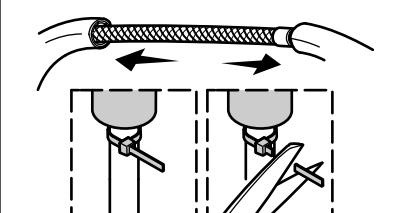
9 Slide the weight onto the sprayhead hose and connect the hose.
 Faire glisser le poids sur le tuyau de la tête du vaporisateur et connecter le tuyau.
 Introduzca la pesa en la manguera de la cabeza del rociador y conecte la manguera.



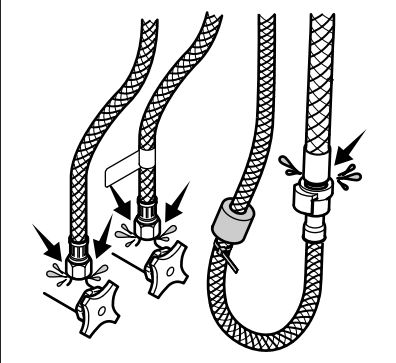
10 Position the weight above the bottom of the hose loop and secure with a loose cable tie.
 Placer le poids au-dessus du bas de la boucle du tuyau et le fixer avec une attache de câble.
 Coloque la pesa arriba de la parte inferior del bucle de la manguera y fije con un sujetacables suelto.



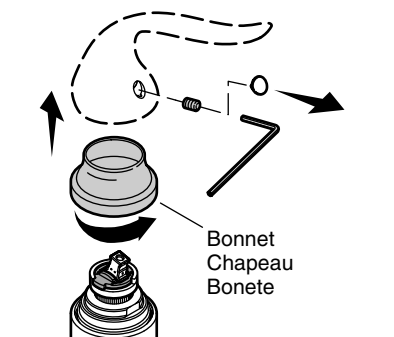
11 Check for smooth operation. Adjust if needed and then tighten the cable tie.
 Vérifier le bon fonctionnement. Faire les ajustements nécessaires, puis serrer l'attache de câble.
 Verifique que funcione sin problemas. Ajuste si es necesario y luego apriete el sujetacables.



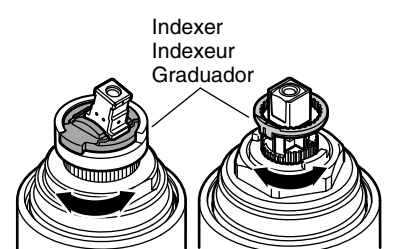
12 Turn on the water supplies. Check for leaks.
 Ouvrir les alimentations en eau. Rechercher des fuites.
 Abra los suministros de agua. Verifique que no haya fugas.



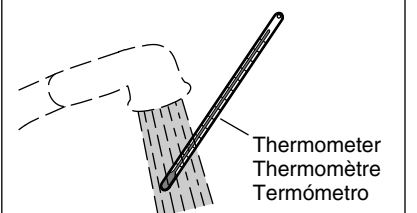
Temperature Adjustment
 Remove the plug button, screw, handle, and bonnet.
Réglage de température
 Retirer le bouchon, la vis, la poignée et le chapeau.
Ajuste de temperatura
 Retire el tapón botón, el tornillo, la manija y el bonete.

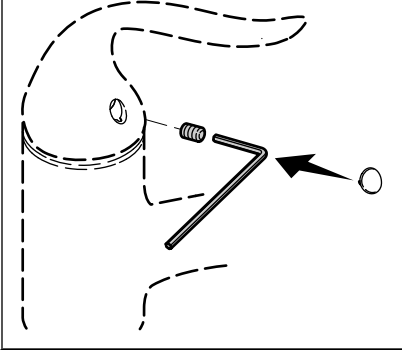
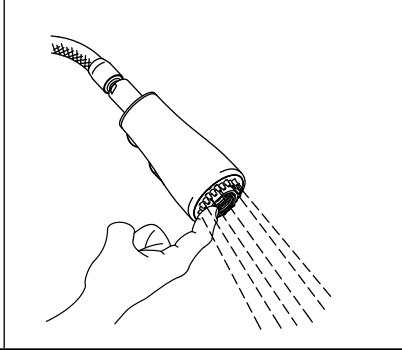


Reposition the indexer to stop the valve stem at the desired maximum temperature.
 Repositionner l'indexeur pour arrêter la tige de la vanne à la température maximale souhaitée.
 Cambie la posición del graduador de manera que detenga la espiga de la válvula en la temperatura máxima deseada.



Check the temperature. If needed, readjust the indexer.
 Vérifier la température. Si nécessaire, réajuster l'indexeur.
 Verifique la temperatura. Si es necesario, vuelva a ajustar el graduador.



<p>Reinstall the bonnet, handle, screw, and plug button.</p> <p>Retirer le chapeau, la poignée, la vis, et le bouchon.</p> <p>Vuelva a instalar el bonete, la manija, el tornillo y el tapón botón.</p> 	<p>Faucet Maintenance: With water running, rub nozzles to dislodge debris.</p> <p>Entretien du robinet: Avec l'eau qui coule, frotter les buses pour déplacer les ajutages.</p> <p>Mantenimiento de la grifería: Con el agua fluyendo, frote las boquillas para desalojar la suciedad.</p> 			
--	---	--	--	--

For service parts information, visit www.kohler.com/serviceparts.

For care and cleaning and other information, visit www.us.kohler.com.

Pour tout renseignement sur les pièces de rechange, visiter www.kohler.com/serviceparts.

Pour tout renseignement sur l'entretien, le nettoyage et autre, visiter www.us.kohler.com.

Para obtener información sobre piezas de repuesto, visite www.kohler.com/serviceparts.

Para el cuidado y la limpieza y otra información, visite www.us.kohler.com.

KOHLER® Faucet Lifetime Limited Warranty

Kohler Co. warrants its Faucets* manufactured after January 1, 1997, to be leak and drip free during normal residential use for as long as the original consumer purchaser owns his or her home. If the Faucet should leak or drip during normal use, Kohler Co. will, free of charge, mail to the purchaser the cartridge necessary to put the Faucet in good working condition. This warranty applies only to Kohler Faucets installed in the United States of America, Canada or Mexico ("North America").

Kohler Co. also warrants all other aspects of the faucet or accessories ("Faucet")*, (except gold, non-Vibrant®, non-chrome finishes) to be free of defects in material and workmanship during normal residential use for as long as the original consumer purchaser owns his or her home. This warranty applies only to Kohler Faucets installed in North America. If a defect is found in normal residential use, Kohler Co. will, at its election, repair, provide a replacement part or product, or make appropriate adjustment. Damage to a product caused by accident, misuse, or abuse is not covered by this warranty. Improper care and cleaning will void the warranty**. Proof of purchase (original sales receipt) must be provided to Kohler Co. with all warranty claims. Kohler Co. is not responsible for labor charges, installation, or other incidental or consequential costs. In no event shall the liability of Kohler Co. exceed the purchase price of the Faucet.

If the Faucet is used commercially or is installed outside of North America, or if the finish is gold, non-Vibrant or a painted or powder coated color finish, Kohler Co. warrants the Faucet to be free from defects in material and workmanship for one (1) year from the date the product is installed, under Kohler Co.'s standard one-year limited warranty.

If you believe that you have a warranty claim, contact Kohler Co., either through your Dealer, Plumbing Contractor, Home Center or E-tailer, or by writing Kohler Co., Attn.: Customer Care Center, 444 Highland Drive, Kohler, WI 53044, USA. Please be sure to provide all pertinent information regarding your claim, including a complete description of the problem, the product, model number, color, finish, the date the product was purchased and from whom the product was purchased. Also include your original invoice. For other information, or to obtain the name and address of the service and repair facility nearest you, call 1-800-4-KOHLER (1-800-456-4537) from within the USA and Canada, and 001-800-456-4537 from within Mexico, or visit www.kohler.com within the USA, www.ca.kohler.com from within Canada, or www.mx.kohler.com in Mexico.

KOHLER CO. AND/OR SELLER ARE PROVIDING THESE WARRANTIES IN LIEU OF ALL OTHER WARRANTIES, EXPRESSED OR IMPLIED, INCLUDING BUT NOT LIMITED TO THE IMPLIED WARRANTIES OF MERCHANTABILITY AND FITNESS FOR A PARTICULAR PURPOSE. KOHLER CO. AND/OR SELLER DISCLAIM ALL LIABILITY FOR SPECIAL, INCIDENTAL OR CONSEQUENTIAL DAMAGES. Some states/provinces do not allow limitations of how long an implied warranty lasts or the exclusion or limitation of such damages, so these limitations and exclusions may not apply to you. This warranty gives the consumer specific legal rights. You may also have other rights that vary from state/province to state/province.

This is Kohler Co.'s exclusive written warranty.

*Trend® faucets, MasterShower® tower, BodySpa systems and components; WaterHaven® tower, systems and components; Tripoint® faucets, Polished Gold, non-Vibrant and painted or powder coated finishes, fittings; all items within the "Fixture Related" section of the Kohler Faucets Price Book, drains, Duostrainer® sink strainers, soap/lotion dispensers, Moxie™ Wireless Speaker; and faucets used in commercial settings, and outside North America, are covered by Kohler Co.'s one-year limited warranty.

**Never use cleaners containing abrasive cleansers, ammonia, bleach, acids, waxes, alcohol, solvents or other products not recommended for chrome. This will void the warranty.

USA/Canada: 1-800-4KOHLER
Mexico: 001-800-456-4537
www.kohler.com

Garantie limitée à vie du robinet KOHLER®

Kohler Co. garantit que les robinets* fabriqués après le 1er janvier 1997 ne fuient pas et ne gouttent pas lors d'une utilisation domestique normale, aussi longtemps que l'acquéreur d'origine demeure propriétaire de son domicile. Si le robinet goutte ou présente des fuites lors d'une utilisation normale, Kohler Co. enverra par courrier à l'acheteur, sans frais, la cartouche nécessaire pour réparer le robinet. La présente garantie s'applique uniquement aux robinets Kohler installés aux États-Unis, au Canada ou au Mexique ("Amérique du Nord").

Kohler Co. garantit également toutes les autres caractéristiques du robinet ou des accessoires ("Robinet")*, (à l'exception des finitions dorées, non-Vibrant®, non chromées) contre tout vice de matériau et de fabrication lors d'une utilisation domestique normale, aussi longtemps que l'acquéreur d'origine demeure propriétaire de son domicile. La présente garantie s'applique uniquement aux robinets Kohler installés en Amérique du Nord. Si un vice est décelé lors d'une utilisation domestique normale, Kohler Co. choisira, à sa discrétion, la réparation, le remplacement ou la rectification appropriée. Cette garantie n'offre pas de protection contre les dommages dus à un accident, une mauvaise utilisation ou un mauvais traitement. Un entretien et un nettoyage inadéquats annulent la garantie**. Une preuve d'achat (ticket de caisse d'origine) doit être présentée à Kohler Co. avec toutes les réclamations au titre de la garantie. Kohler Co. n'est pas responsable des frais de main-d'œuvre, d'installation ou de tout autre frais particulier, accessoire ou indirect. La responsabilité de Kohler Co. ne dépassera en aucun cas le prix d'achat du robinet.

Si le robinet est utilisé dans un commerce ou s'il est installé en dehors d'Amérique du Nord, ou si la finition est dorée, non-Vibrant, peinte ou revêtue d'une poudre, Kohler Co. garantit le robinet contre tout vice de matériau et de fabrication pendant un (1) an à partir de la date d'installation du produit, selon les modalités de la garantie limitée standard d'un an de Kohler Co.

Pour toute réclamation au titre de la présente garantie, contacter Kohler Co. par l'intermédiaire du vendeur, plombier, centre de rénovation ou revendeur par internet, ou bien par écrit à l'adresse suivante Kohler Co., Attn.: Customer Care Center, 444 Highland Drive, Kohler, WI 53044, USA. Fournir tous les renseignements pertinents à la réclamation, dont notamment une description complète du problème et du produit, le numéro de modèle, la couleur, la finition, la date et le lieu d'achat du produit. Joindre également l'original de la facture. Pour de plus amples renseignements ou pour obtenir les coordonnées du service de réparation le plus proche, appeler le 1-800-4-KOHLER (1-800-456-4537) à partir des E.-U. et du Canada, et le 001-800-456-4537 à partir du Mexique, ou consulter le site www.kohler.com aux É.-U., www.ca.kohler.com à partir du Canada, ou www.mx.kohler.com au Mexique.

KOHLER CO. ET/OU LE REVENDEUR FOURNISSENT CES GARANTIES AU LIEU ET PLACE DE TOUTES AUTRES GARANTIES, EXPRESSES OU TACITES, Y COMPRIS LES GARANTIES TACITES DE COMMERCIALITÉ ET D'ADAPTATION À UN USAGE PARTICULIER. KOHLER CO. ET/OU LE REVENDEUR DÉCLINENT TOUTE RESPONSABILITÉ CONTRE LES DOMMAGES PARTICULIERS, ACCESSOIRES OU INDIRECTS. Certains états et provinces ne permettent pas de limite sur la durée de la garantie tacite, ni l'exclusion ou la limite des dommages, et, par conséquent, lesdites limites et exclusions peuvent ne pas s'appliquer à votre cas. La présente garantie accorde au consommateur des droits juridiques particuliers. Vous pouvez également avoir d'autres droits qui varient d'un état ou d'une province à l'autre.

Ceci constitue la garantie écrite exclusive de Kohler Co.

*Les robinets Trend®, la colonne MasterShower®, les systèmes et éléments BodySpa, la colonne, les systèmes et les éléments WaterHaven®, les robinets Tripoint®, les finitions or poli, non-Vibrant et peintes ou à revêtement de poudre, les raccords, tous les articles de la section "Fixture Related" du catalogue des prix des robinets Kohler, les écoulements, les crépines d'évier Duostrainer®, les distributeurs de savon/lotion, le haut-parleur sans fil Moxie™ et les robinets utilisés dans des installations commerciales et en dehors de l'Amérique du Nord sont couverts par la garantie limitée d'un an de Kohler Co.

**Ne jamais utiliser de nettoyeurs contenant des agents abrasifs, de l'ammoniaque, de l'eau de Javel, des acides, des cires, de l'alcool, des dissolvants ou autres produits non recommandés pour le chrome. Ceci annulera la garantie.

Garantía limitada de por vida para la grifería KOHLER®

Kohler Co. garantiza que la grifería* fabricada después del 1 de enero de 1997 está libre de problemas de fugas y goteo durante el uso residencial normal, mientras el comprador consumidor original sea el propietario de su casa. En caso de que la grifería presente fugas o goteo durante el uso normal, Kohler Co. enviará por correo y sin ningún cargo al comprador original, el cartucho necesario para que la grifería funcione correctamente. Esta garantía se aplica solo a la grifería Kohler instalada en los Estados Unidos de América, Canadá o México ("Norteamérica").

Kohler Co. también garantiza que todas las demás características de la grifería o accesorios ("Grifería")*, (excepto los acabados de oro, que no sean Vibrant®, o que no sean de cromo) están libres de defectos de material y mano de obra, durante el uso residencial normal, mientras el comprador consumidor original sea el propietario de su casa. Esta garantía se aplica solo a la grifería Kohler instalada en Norteamérica. Si se encuentra un defecto durante el uso residencial normal, Kohler Co., a su criterio, reparará, proveerá un repuesto o producto, o realizará los ajustes pertinentes. Esta garantía no cubre daños causados por accidente, abuso o uso indebido del producto. El cuidado y la limpieza inadecuados anularán la garantía**. Al presentar las reclamaciones de garantía a Kohler Co., es necesario incluir el comprobante de compra (recibo de venta original). Kohler Co. no se hace responsable de costos de mano de obra, instalación u otros costos incidentales o indirectos. En ningún caso la responsabilidad de Kohler Co. excederá el precio de compra de la Grifería.

Si la grifería se utiliza comercialmente o se instala fuera del territorio de Norteamérica, o si el acabado es de oro, no es Vibrant o un acabado de color con revestimiento de pintura o polvo, Kohler Co. garantiza que la grifería está libre de defectos de material y mano de obra por un (1) año, a partir de la fecha de instalación, bajo la garantía limitada de un año estándar de Kohler Co.

Si usted considera que tiene una reclamación en virtud de la garantía, comuníquese con Kohler Co. a través de su distribuidor, contratista de plomería, centro de remodelación o distribuidor por Internet, o escriba a Kohler Co., Attn.: Customer Care Center, 444 Highland Drive, Kohler, WI 53044, USA. Asegúrese de proporcionar toda la información pertinente a su reclamación, incluya una descripción completa del problema, el producto, el número de modelo, el color, el acabado, la fecha de compra y el lugar de compra del producto. También incluya el recibo original. Para obtener información adicional, o para obtener el nombre y la dirección del lugar de reparación y servicio más cercano a usted, llame al 1-800-4-KOHLER (1-800-456-4537) desde los EE.UU. y Canadá y al 001-800-456-4537 desde México, o visit www.kohler.com desde los EE.UU., www.ca.kohler.com desde Canadá, o www.mx.kohler.com en México.

KOHLER CO. Y/O EL VENDEDOR OFRECEN ESTAS GARANTÍAS QUE SUSTITUYEN TODAS LAS DEMÁS GARANTÍAS, EXPRESAS O IMPLÍCITAS, INCLUIDAS, ENTRE OTRAS, LAS GARANTÍAS IMPLÍCITAS DE COMERCIALIZACIÓN E IDONEIDAD PARA UN USO DETERMINADO. KOHLER CO. Y/O EL VENDEDOR DESCARGAN TODA RESPONSABILIDAD POR CONCEPTO DE DAÑOS PARTICULARES, INCIDENTALES O INDIRECTOS. Algunos estados/provincias no permiten limitaciones en cuanto a la duración de una garantía implícita o a la exclusión o limitación de dichos daños, por lo que estas limitaciones y exclusiones pueden no aplicar a su caso. Esta garantía otorga al consumidor ciertos derechos legales específicos. Además, usted puede tener otros derechos que varían de estado a estado y de provincia a provincia.

Esta es la garantía exclusiva por escrito de Kohler Co.

*La grifería Trend® la torre MasterShower®, los sistemas y componentes BodySpa, la torre, sistemas y componentes WaterHaven®, las griferías Tripoint®, el acabado en oro pulido, que no sea Vibrant y los acabados con revestimiento de pintura o en polvo, las conexiones, todos los artículos contenidos en la sección "Fixture Related" de la lista de precios de la grifería Kohler, los desagües, las coladeras de fregadero Duostrainer®, los dispensadores de jabón y loción, la cocina inalámbrica Moxie™; y la grifería de uso comercial e instalada fuera del territorio de Norteamérica, están cubiertos por la garantía limitada de un año de Kohler Co.

**Nunca utilice limpiadores que contengan limpiadores abrasivos, amoníaco, blanqueador, ácidos, ceras, alcohol, disolventes u otros productos no recomendados para el cromo. Esto anulará la garantía.