

Installation Guide

Accessories

K-14450, K-14451, K-14452,
K-14455, K-14456, K-14458,
K-14459, K-14461, K-14463

M product numbers are for Mexico (i.e. K-12345**M**)
Los números de productos seguidos de
M corresponden a México (Ej.
K-12345**M**)
Français, page “Français-1”
Español, página “Español-1”

1013267-2-C

THE BOLD LOOK
OF **KOHLER**®

Tools and Materials



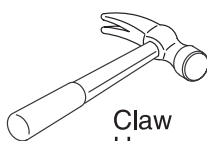
Level



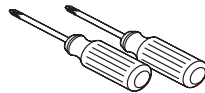
Pencil



Measuring Tape



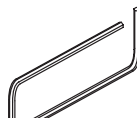
Claw Hammer



Assorted Screwdrivers



Drill & 5/16" bit



Assorted Hex Wrenches

Assorted woodworking tools may be needed to finish the wall.

Thank You For Choosing Kohler Company

We appreciate your commitment to Kohler quality. Please take a few minutes to review this manual before you start installation. If you encounter any installation or performance problems, please don't hesitate to contact us. Our phone numbers and web site are listed on the back cover. Thanks again for choosing Kohler Company.

Before You Begin

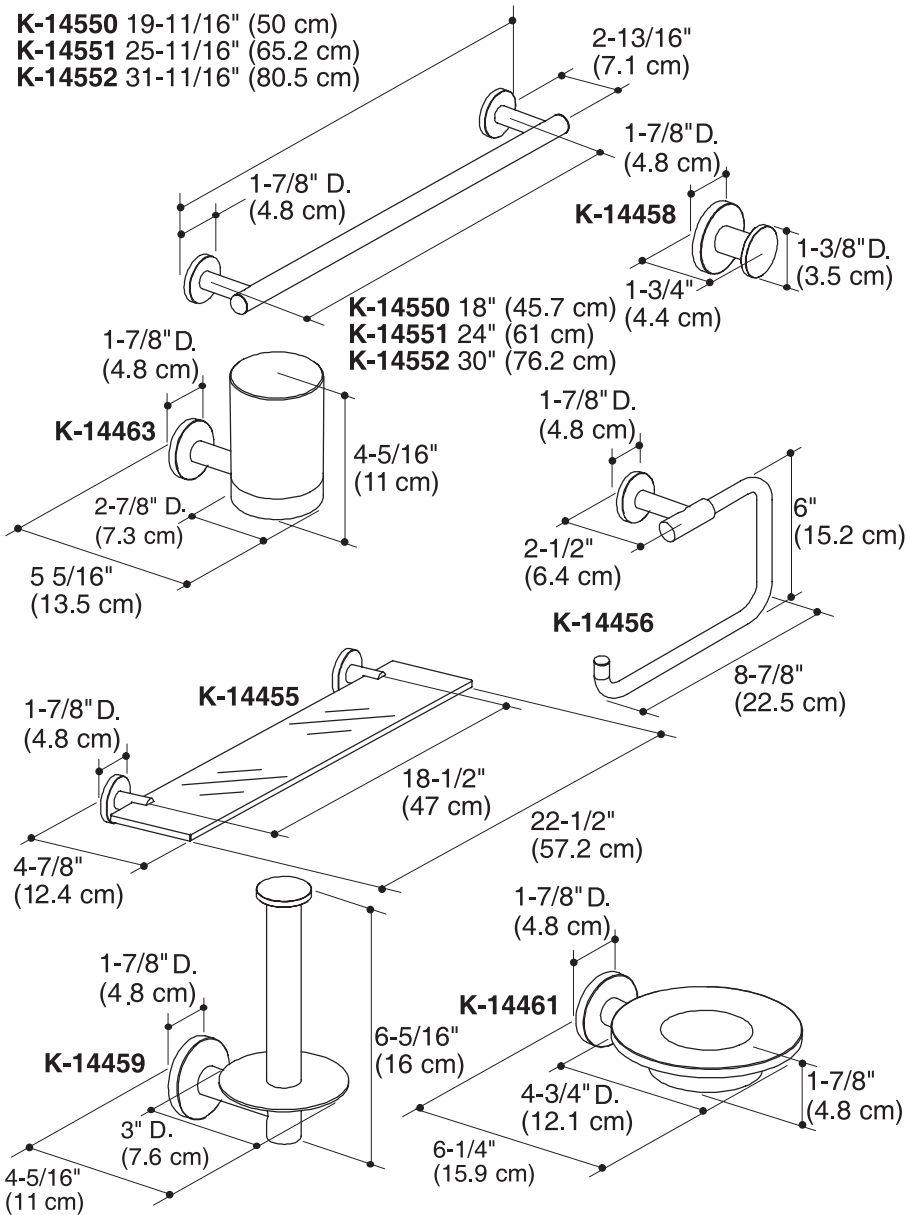


DANGER: Risk of personal injury. These products are not designed or intended for use as a grab bar or support bar. Do not install any of these products in any area where they are likely to be used inadvertently as a grab bar or support bar.

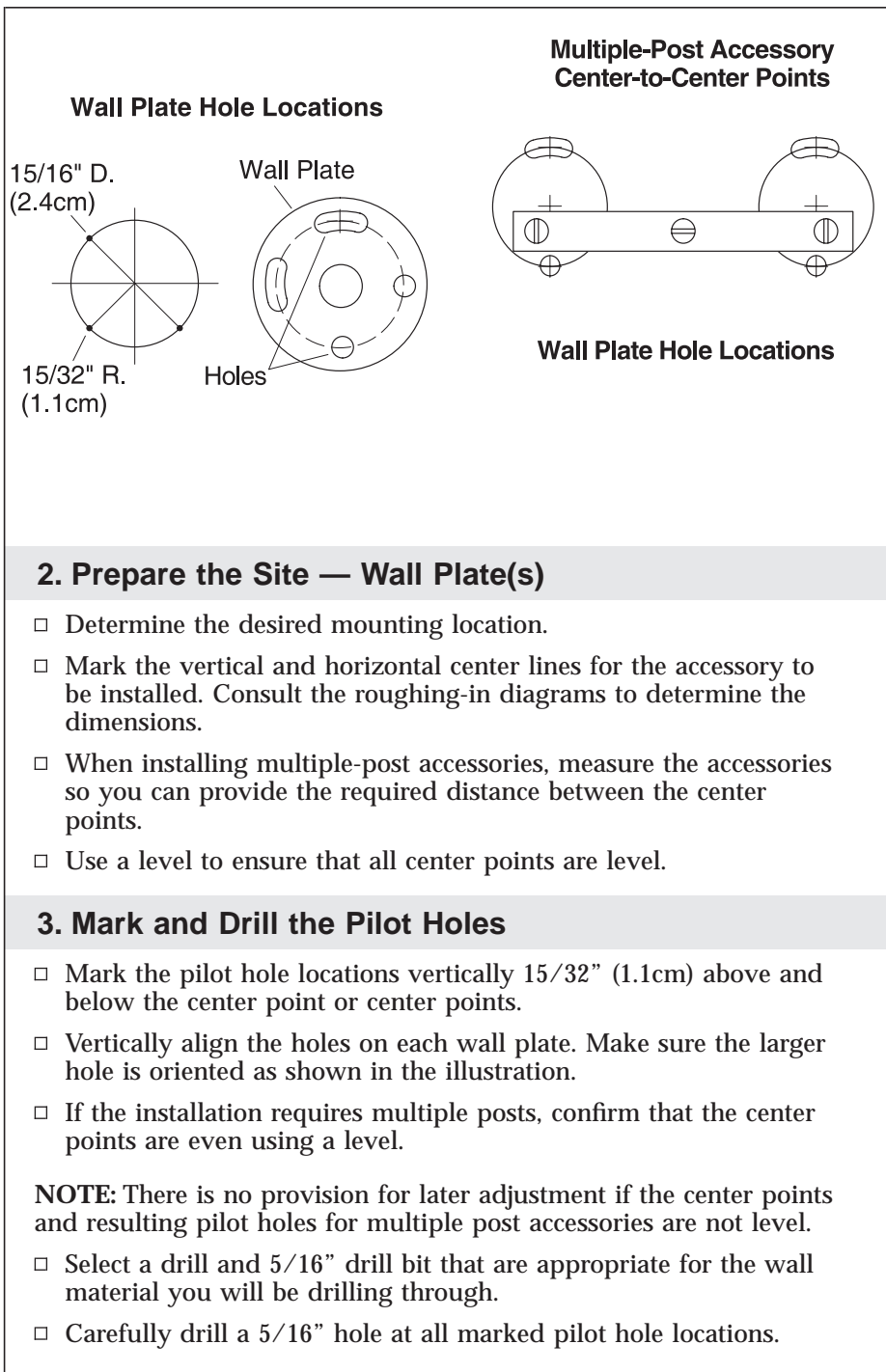
NOTE: When installing the glass shelf, do not drill the mounting holes for the second wall plate until the actual product is measured. Determine the wall plate location using the product measurement.

- These products should be located and mounted to a wall stud. While it is possible to mount them to any surface, a stud mounted product will yield the best results.
- Use a level to ensure that the center lines for the wall plates are vertical where applicable and the post center lines are horizontal where applicable.
- Kohler Co. reserves the right to make revisions in the design of products without notice, as specified in the Price Book.
- Observe all local plumbing codes and building codes.

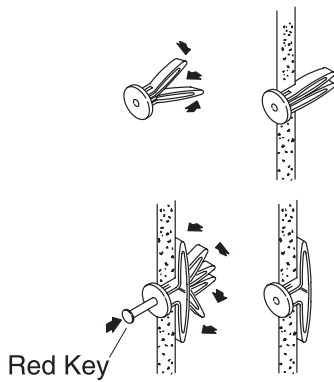
K-14550 19-11/16" (50 cm)
K-14551 25-11/16" (65.2 cm)
K-14552 31-11/16" (80.5 cm)



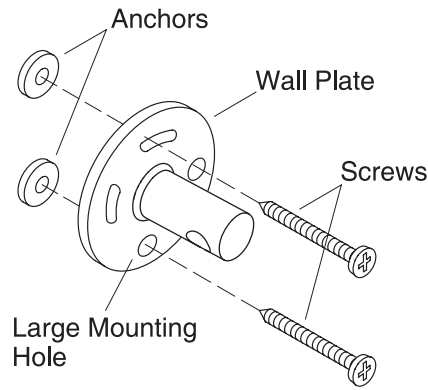
1. Roughing-In Information



Install the Anchors



Install the Wall Plate



4. Anchor Installation

NOTE: You may need to disassemble some of the accessories. Some accessories will be packed with the wall plate installed in the post. Loosen the setscrew and remove the wall plate if needed.

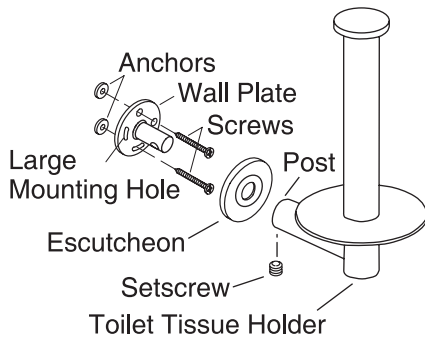
- Press and hold the legs of a wall anchor (provided) together and insert the wall anchor legs into the hole. Insert all wall anchors into the pre-drilled mounting holes.
- With a hammer, carefully tap each wall anchor until they are flush with the finished surface.
- If the wall anchor was inserted into a space between the studs, it will be necessary to spread the wall anchor legs.
- To spread the anchor legs, insert the supplied red key into the wall anchor hole.
- Repeat for all wall anchors inserted between studs.
- Ensure that the wall anchors are flush with the finished surface.

5. Wall Plate Installation

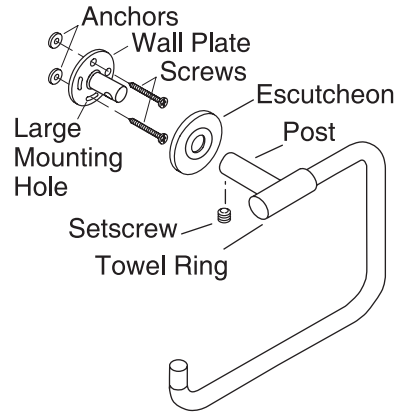
- Orient the wall plate with the large slotted mounting hole down and the smaller hole over the higher anchor.
- Secure the wall plate with the supplied panhead screws.
- Repeat at each wall plate location.

NOTE: The tissue holder may be installed horizontally or vertically. Position the wall plate accordingly.

Toilet Tissue Holder



Towel Ring



6. Install the Tissue Holder

NOTE: This toilet tissue holder may be installed horizontally or vertically. Position the wall plate accordingly.

- Start a setscrew into the setscrew hole in each post. Do not thread fully into the post.
- Position the escutcheons, if included, onto the wall plates.

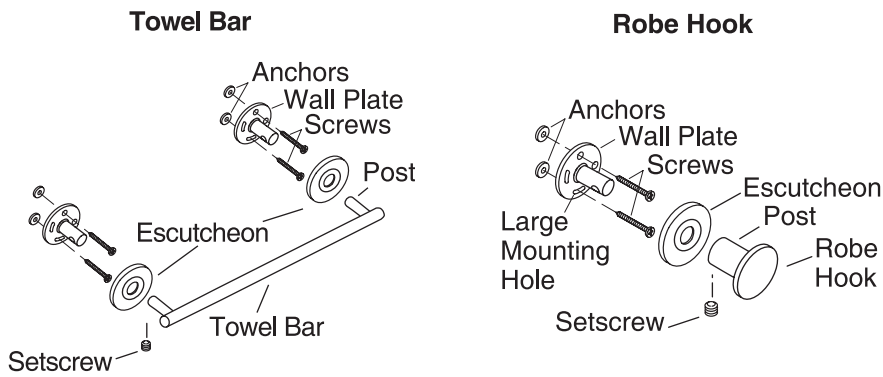
NOTE: The escutcheons are loose until the posts are in place and the setscrews are tightened.

- Install the tissue holder post onto the wall plate.
- Tighten each setscrew.

7. Install the Towel Ring

- Start the setscrew into the setscrew hole in the post. Do not thread fully into the post.
- Position the escutcheon, if included, onto the wall plate.
- Install the towel ring post onto the wall plate.
- Tighten each setscrew.

NOTE: The escutcheons are loose until the posts are in place and the setscrews are tightened.



8. Install the Towel Bar

- Start a setscrew into each post. Do not thread fully into the post.
- If included, place an escutcheon on both the left and right side wall plates.

NOTE: The escutcheons are loose until the posts are in place and the setscrews are tightened.

- Align the towel bar assembly over the wall plates. Slide the assembly onto the wall plates.
- Tighten the setscrews with a hex wrench.

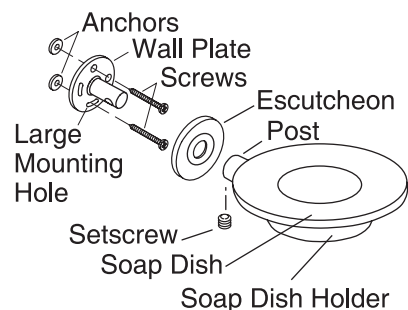
9. Install the Robe Hook

- Start a setscrew into each post. Do not thread fully into the post.
- If included, slide an escutcheon onto the wall plate.

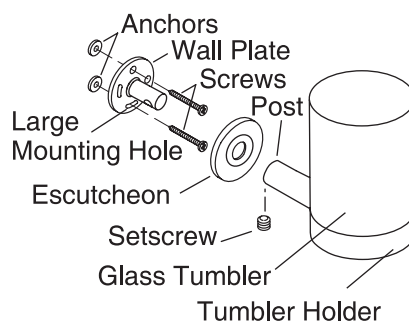
NOTE: The escutcheon sits loosely until the post is in place and the setscrew is tightened.

- Align the robe hook assembly over the wall plate.
- Tighten the setscrew with a hex wrench.

Soap Dish Holder



Tumbler Holder



10. Install the Soap Dish

- Start a setscrew into the post. Do not thread fully into the post.
- If included, place an escutcheon on the wall plate.

NOTE: The escutcheon sits loosely until the post is in place and the setscrew is tightened.

- Align the soap dish assembly over the wall plate.
- Tighten the setscrew with a hex wrench.

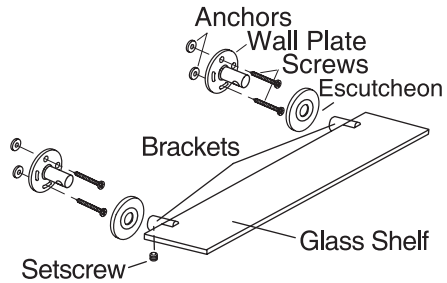
11. Install the Tumbler Holder

- Start a setscrew into the post. Do not thread fully into the post.
- If included, place an escutcheon on the wall plate.

NOTE: The escutcheon sits loosely until the post is in place and the setscrew is tightened.

- Align the tumbler holder assembly over the wall plate.
- Tighten the setscrew with a hex wrench.
- Insert the glass tumbler into the holder.

Glass Shelf



12. Install the Glass Shelf

- Start a setscrew into each post.
- If included, place an escutcheon on the wall plate.

NOTE: The escutcheon sits loosely until the post is in place and the setscrew is tightened.

- Align a post over a wall plate. Repeat with the other post.
- Loosely secure both posts with the setscrews.
- Carefully place the shelf into position in the brackets.
- Adjust the bracket assembly alignment as needed.
- Tighten the setscrews on both the bracket assemblies and the posts.

Guide du Propriétaire

Accessoires

Outils et Matériaux



Niveau à
Bulles



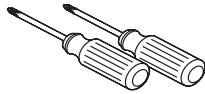
Crayon



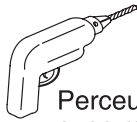
Mètre Ruban



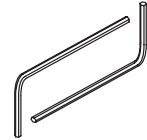
Marteau à Griffes



Tournevis
Variés



Perceuse
avec mèche
de 5/16"



Clés Hexagonale
Variées

Il peut être nécessaire
d'utiliser des outils pour le
bois pour compléter le mur.

Merci d'avoir choisi un des produits de la Société Kohler

Nous apprécions votre engagement envers la qualité de KOHLER. S'il vous plaît, veuillez lire attentivement ce Guide du Propriétaire avant de commencer l'installation. En cas de problème d'installation ou de fonctionnement, n'hésitez pas à nous contacter. Notre numéro de téléphone et notre adresse de site Internet sont au verso de ce Guide de l'Installation. Merci encore d'avoir choisi la Société KOHLER.

Avant de Commencer



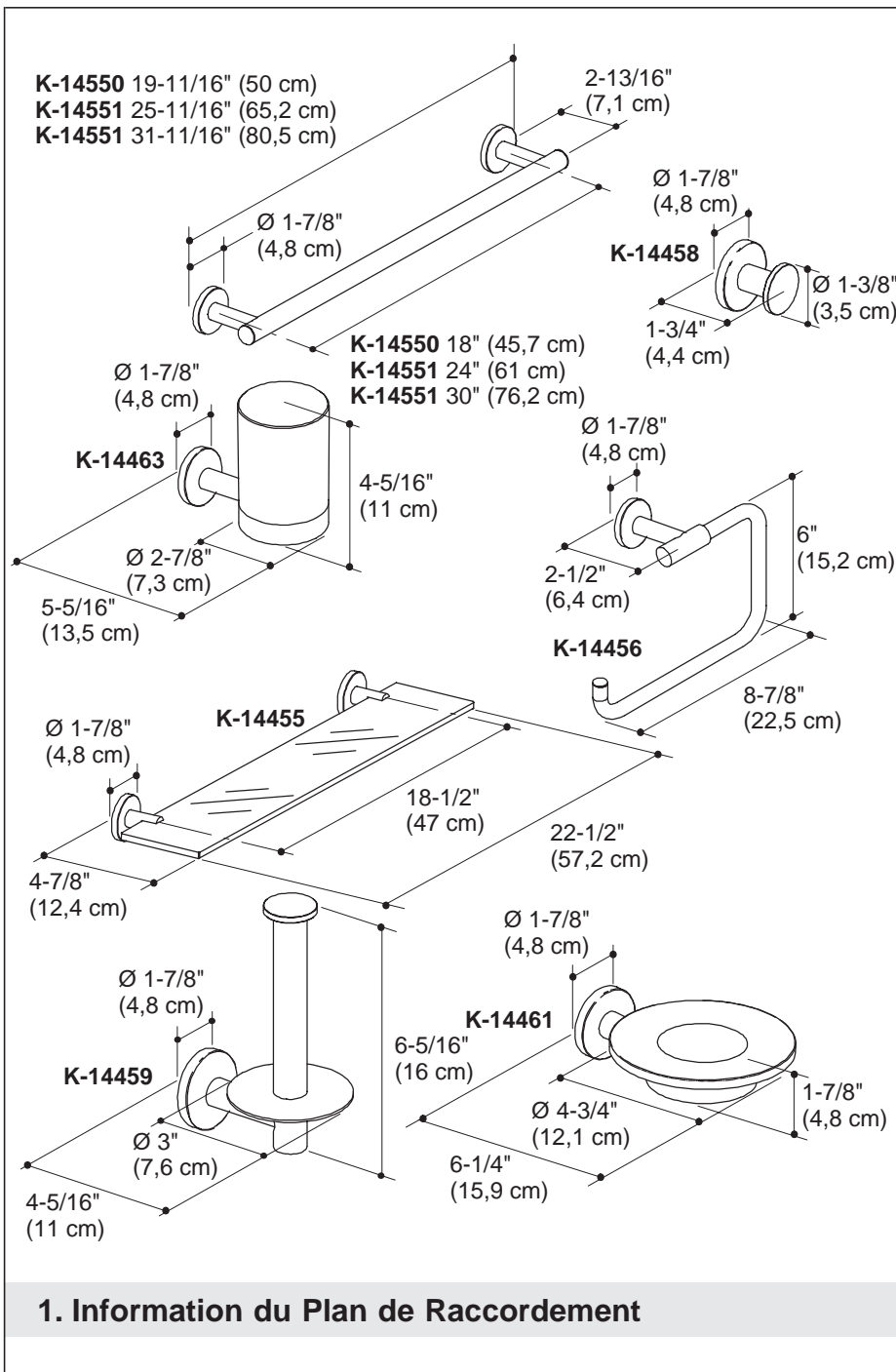
DANGER : Risque de blessure. Ces accessoires ne sont pas destinés ou conçus pour servir de barre d'appui ou de main courante. N'installez pas ces accessoires dans un endroit où ils pourraient être utilisés de cette façon par inadvertance.

REMARQUE : Quand vous installerez l'étagère en verre, ne percez pas les trous pour la deuxième plaque murale sans avoir pris les dimensions de l'accessoire. Déterminez l'emplacement de l'accessoire en utilisant les dimensions du produit.

- Il est préférable d'installer ces accessoires sur un support mural. Ces accessoires peuvent être installés sur différentes surfaces, mais l'installation sur un support mural sera plus solide.

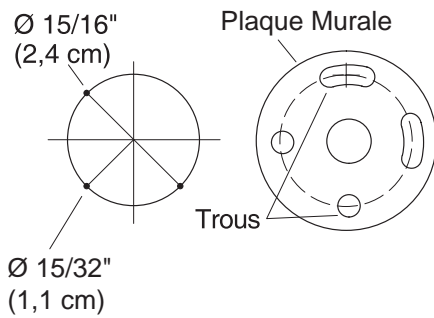
Avant de Commencer (cont.)

- Utilisez un niveau à bulles pour vous assurer que les axes centraux des plaques murales et des montants sont de niveau.
- La Société KOHLER se réserve le droit d'apporter des modifications à la conception des accessoires sans préavis, comme spécifié dans le Catalogue des Prix.
- Respectez toutes les normes locale de construction et de plomberie.

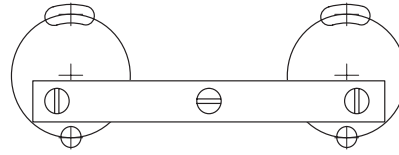


1. Information du Plan de Raccordement

Emplacement des Trous de la Plaque Murale



Points d'un Axe à l'Autre Accessoires à Supports Multiples



Emplacement des Trous de la Plaque Murale

2. Préparez la Plaque Murale

- Déterminez l'emplacement exact, là où vous désirez installer l'accessoire.
- Marquez les axes centraux à l'horizontale et à la verticale pour l'accessoire à installer. Reportez-vous aux plan de raccordement pour déterminer les dimensions.
- Pour les accessoires avec multiples supports, laissez l'espace nécessaire entre les axes centraux.
- Utilisez un niveau à bulles pour vous assurez que tous les axes centraux soient de niveau.

3. Marquez et Percez les Trous Pilotes

- Marquez les emplacements des trous pilotes verticalement, à 15/32" (1,1 cm) au-dessus et en dessous du ou des axes.
- Alignez les trous à la verticale sur chaque plaque murale.
- Lors d'une installation à montants multiples, assurez-vous que les axes sont de niveau.

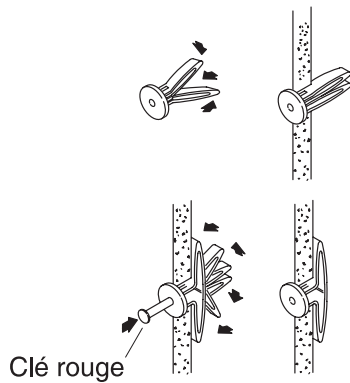
REMARQUE : Un ajustement ultérieur de l'emplacement des accessoires à montants multiples sera impossible, si les trous pilotes ne sont pas de niveau.

- Sélectionnez une mèche de Ø 5/16", et selon le type de matériau du mur à percez.

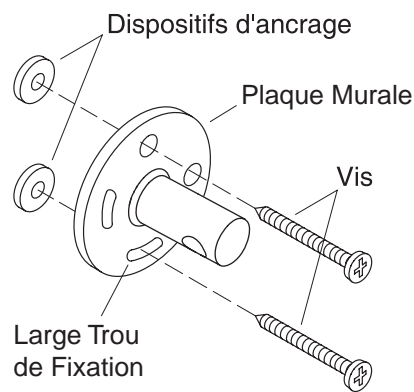
Marquez et Percez les Trous Pilotes (cont.)

- Percez avec précaution un trou de Ø 5/16" à tous les emplacements des trous pilotes.

Installer Les Chevilles



Installer Les Plaque Murale



4. Pose Des Chevilles

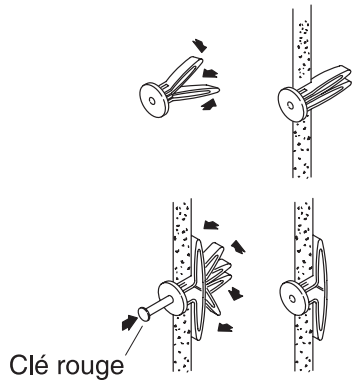
REMARQUE : Il se peut que vous ayez à démonter certains accessoires. Lesquels peuvent être emballés avec leur plaque murale installée sur le montant. Dévissez la vis de fixation et retirez la plaque murale si besoin.

- Pincez et maintenez ensemble les pattes de la cheville murale (inclue), et introduisez ses pattes dans le trou. Enfoncez toutes les chevilles murales dans les trous pilotes de fixation.
- À l'aide d'un marteau, tapez doucement sur les chevilles murales jusqu'à ce qu'elles effleurent le mur terminé.
- Si la cheville murale a été insérée entre les montants, il sera nécessaire d'écarter les pattes de la cheville.
- Pour écarter les pattes de la cheville, introduisez la clé rouge fournie dans le trou de la cheville murale.
- Répétez cette opération pour toutes les chevilles insérées entre les montants.
- Assurez-vous que les chevilles murales affleurent avec la surface terminée.

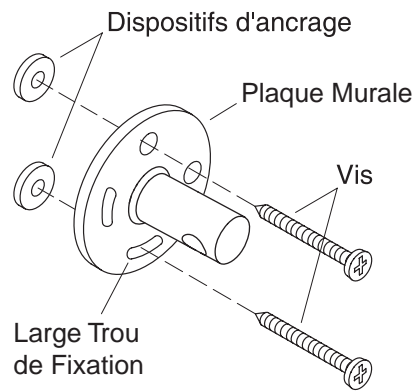
5. Installation de la Plaque Murale

- Orientez la plaque murale avec le large trou de fixation vers le bas et le trou le plus petit sur l'ancrage supérieur.
- Fixez la plaque murale à l'aide des vis à tête ronde incluses.
- Faites de même pour chaque plaque murale.

Installer Les Chevilles



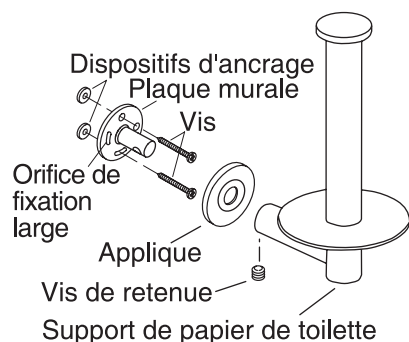
Installer Les Plaque Murale



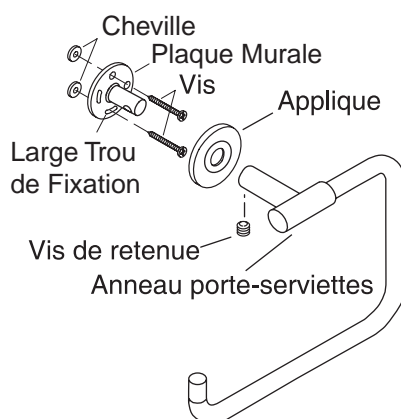
Installation de la Plaque Murale (cont.)

REMARQUE : Le support de papier hygiénique peut être installé horizontalement ou verticalement. Placez sa plaque murale en conséquence.

Support de papier de toilette



Anneau Porte Serviettes



6. Installez le Support Pour Papier Hygiénique

REMARQUE : Ce support pour papier hygiénique peut être installé horizontalement ou verticalement. Positionnez la plaque murale en conséquence.

- Engagez une vis de fixation dans le trou de chaque support. Ne vissez pas complètement dans le support.
- Positionnez les rosaces, si fournies, sur les plaques murales.

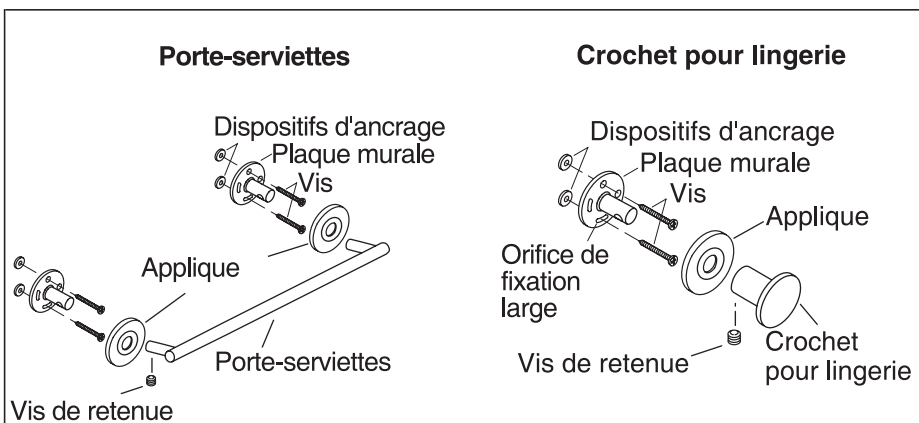
REMARQUE : Les rosaces ne sont pas serrées tant que les supports soient en place et les vis de fixation serrées.

- Installez le support pour le papier hygiénique sur la plaque murale.
- Serrez chaque vis de fixation.

7. Installez l'Anneau Porte-serviettes

- Engagez les vis de fixation dans le trou du support prévu à cet effet. Ne la vissez pas complètement dans le montant.
- Positionnez la rosace, si incluse, sur la plaque murale.
- Installez le support de l'anneau porte-serviettes sur la plaque murale.
- Serrez les vis de fixation.

REMARQUE : Les rosaces ne doivent pas être serrées tant que les supports sont en place et que les vis de fixation soient serrées.



8. Installez le Porte-serviettes

- Vissez une vis de fixation dans chaque montant. Ne pas visser complètement dans le montant.
- Installez les rosace, si incluses, sur chaque extrémité gauche et droite des plaques murales.

REMARQUE : Les rosaces ne sont pas serrées tant que les montants sont en place et que les vis de fixation sont serrées.

- Alignez l'ensemble du porte-serviettes sur les plaques murales. Insérez l'assemblage sur les plaques murales.
- Serrez les vis de fixation avec une clé hexagonale.

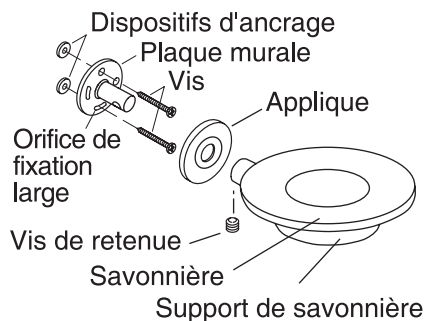
9. Installez le Crochet pour Robe de Chambre

- Vissez une vis de fixation dans chaque montant. Ne pas complètement visser pour le moment.
- Si fournie, installez la rosace sur la plaque murale.

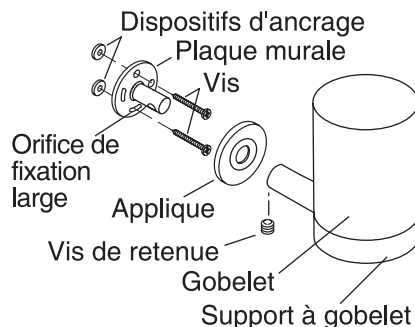
REMARQUE : La rosace n'est pas serrée tant que le montant soit en place et que la vis de retenue soit serrée.

- Alignez le crochet pour la robe de chambre sur la plaque murale.
- Serrez les vis de retenue à l'aide d'une clé hexagonale.

Support de savonnière



Support à gobelet



10. Installez le Porte Savon

- Posez une vis de fixation dans le montant. Ne pas visser complètement à ce moment.
- Si fournie, installez une rosace sur la plaque murale.

REMARQUE : La rosace n'est pas serrée tant que le montant soit en place et que la vis de retenue soit serrée.

- Alignez le porte savon sur la plaque murale.
- Serrez les vis de retenue à l'aide d'une clé Hexagonale.

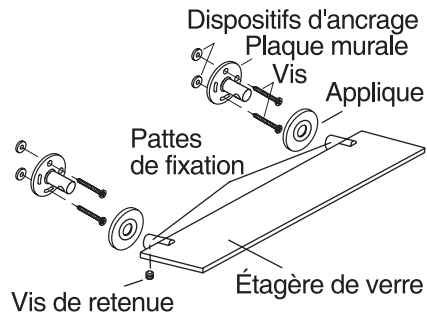
11. Installez le Porte Verre à Dent

- Posez une vis de fixation dans le montant. Ne pas visser complètement à ce moment.
- Si fournie, installez la rosace sur la plaque murale.

REMARQUE : La rosace n'est serrée tant que le montant soit en place et la vis de retenue soit serrée.

- Alignez le porte verre à dents sur la plaque murale.
- Serrez les vis de retenue à l'aide d'une clé hexagonale.
- Insérez le verre à dent dans son support.

Étagère de verre



12. Installez l'Étagère de Verre

- Posez une vis de fixation dans chaque montant.
- Si fournie, installez une rosace sur la plaque murale.

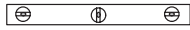
REMARQUE : La rosace n'est pas serrée tant que le montant soit en place et que la vis de retenue serrée.

- Alignez le montant sur la plaque murale. Faire de même avec le deuxième montant.
- Serrez partiellement les deux montants avec des vis de retenue.
- Positionnez soigneusement l'étagère sur ses supports de fixation.
- Ajustez les supports d'étagère au besoin.
- Serrez les vis de retenue des supports de fixation et les montants.

Guía de Instalación

Accesorios

Herramientas y materiales



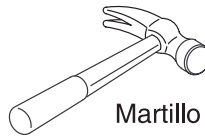
Nivel



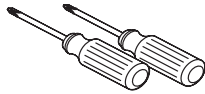
Lápiz



Cinta métrica



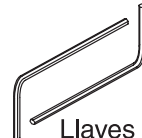
Martillo



Destornilladores
surtidos



Taladro con
broca de 5/16"



Llaves
hexagonales
surtidas

Es posible que sea necesario emplear herramientas surtidas para trabajar la madera y poder terminar la pared.

Gracias por elegir los productos de Kohler

Apreciamos su elección por la calidad de Kohler. Por favor, tome unos minutos para leer este manual, antes de comenzar la instalación. En caso de problemas de instalación o de funcionamiento, no dude en contactarnos. Nuestros números de teléfono y nuestra página web se encuentran en el reverso de esta guía. Gracias nuevamente por escoger a Kohler.

Antes de comenzar



PELIGRO: Riesgo de lesiones personales. Estos productos no están diseñados para usarse como agarradera o barra de soporte. No instale ninguno de estos productos en áreas donde puedan ser usados inadvertidamente como agarradera o barra de soporte.

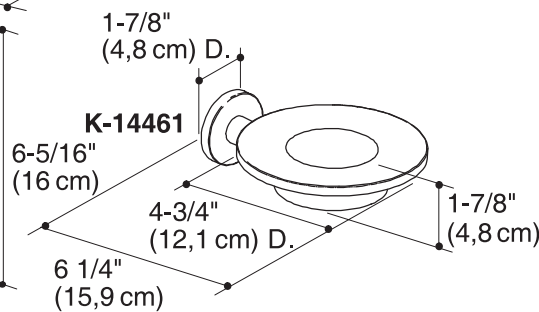
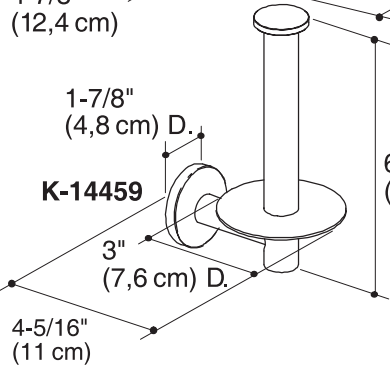
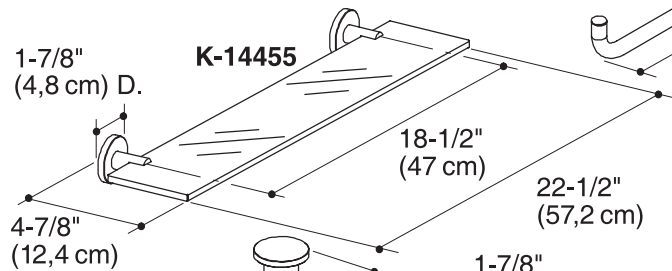
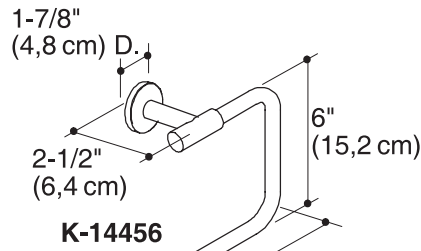
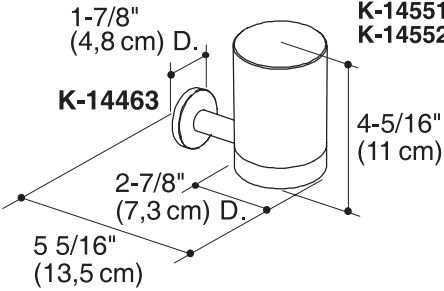
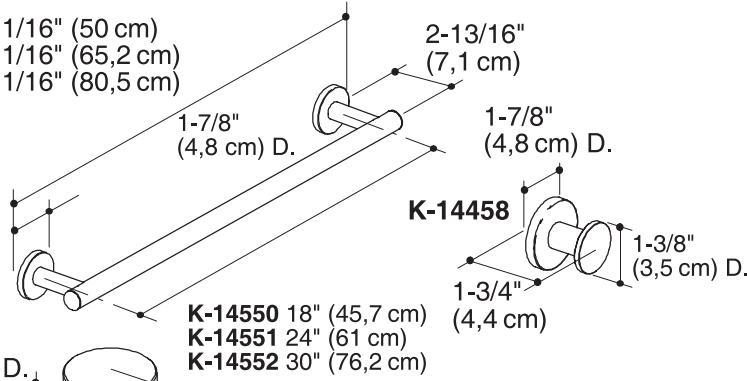
NOTA: Cuando instale la repisa de vidrio, no perforo los orificios de fijación para la segunda placa de soporte hasta medir el producto. Determine la ubicación de la placa mural utilizando las medidas del producto.

- Estos productos se deben colocar y montar en un poste. Aunque es posible montar el producto sobre cualquier superficie, si lo fija a un poste le dará mejores resultados.

Antes de comenzar (cont.)

- Utilice un nivel para asegurarse de que las líneas centrales de las placas murales estén verticales y las líneas centrales de los fijadores estén horizontales, donde sea pertinente.
- Kohler Co. se reserva el derecho de modificar el diseño de los productos sin aviso, tal como se especifica en la lista de precios.
- Cumpla con todos los códigos locales de plomería y de construcción.

K-14550 19-11/16" (50 cm)
K-14551 25-11/16" (65,2 cm)
K-14552 31-11/16" (80,5 cm)

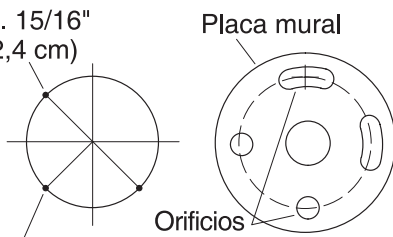


1. Diagrama de instalación

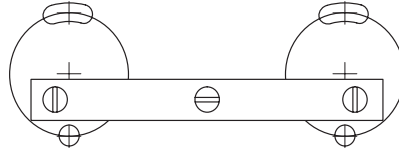
Ubicación de los orificios para la placa mural

D. 15/16"
(2,4 cm)

R. 15/32"
(1,1 cm)



Puntos de centro a centro Accesorios de fijación múltiple



Ubicación de los orificios para la placa mural

2. Prepare el sitio — placa(s) mural(es)

- Determine el lugar exacto donde se desea instalar el producto.
- Marque la línea central vertical y horizontal del accesorio que se va a instalar. Consulte los diagramas de instalación para determinar las dimensiones.
- Cuando instale accesorios con fijaciones múltiples, mida los accesorios para poder proporcionar la distancia requerida entre los puntos centrales.
- Utilice un nivel para asegurarse de que todos los puntos centrales estén nivelados.

3. Marque y perfore los orificios de guía

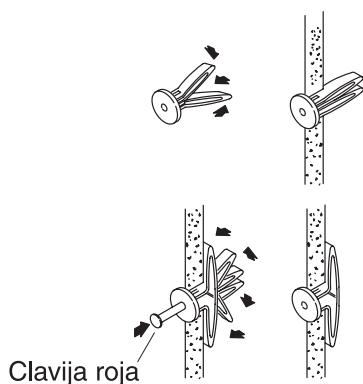
- Marque verticalmente la ubicación de los orificios de guía a 15/32" (1,1 cm) por encima y por debajo del punto o puntos centrales.
- Alinee los orificios verticalmente sobre cada placa mural.
- Si la instalación requiere múltiples fijadores, asegúrese de nivelar los puntos centrales de cada uno.

NOTA: No es posible realizar posteriores ajustes, en caso de que los puntos centrales y los orificios resultantes para los accesorios de fijaciones múltiples no estén nivelados.

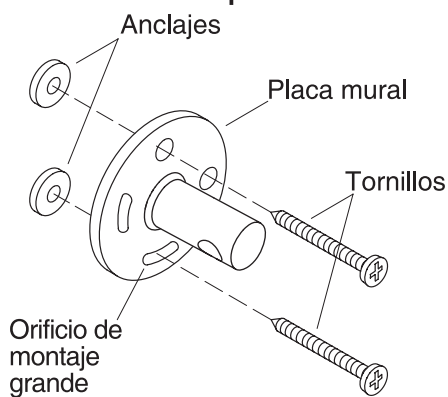
Marque y perfore los orificios de guía (cont.)

- Seleccione un taladro y una broca de 5/16" que sean apropiados para el material de la pared que se va a taladrar.
- Perfore un orificio de 5/16" en todos los lugares marcados correspondientes a los orificios de guía.

Instale los anclajes



Instale la placa mural



4. Instalación de los elementos de anclaje

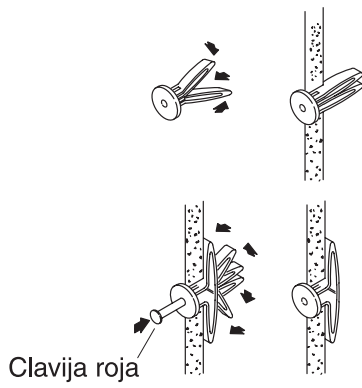
NOTA: Es posible que se deban desarmar algunos accesorios. Algunos accesorios vendrán embalados con la placa mural instalada en el fijador. Afloje el tornillo de fijación y desmonte la placa mural de ser necesario.

- Presione y sostenga las aletas del anclaje de pared (incluido), e insértelas en el orificio. Introduzca todos los anclajes de pared en los orificios de fijación previamente perforados.
- Introduzca los anclajes golpeándolos cuidadosamente con un martillo hasta que queden a ras de la superficie acabada.
- Si el anclaje de pared se ha introducido en un espacio entre los postes, será necesario desplegar las aletas de los anclajes.
- Para abrir las aletas del anclaje, inserte la clavija roja incluida en el orificio del anclaje.
- Repita esta operación con todos los anclajes de pared introducidos entre los postes.
- Verifique que los anclajes de pared estén a ras de la superficie acabada.

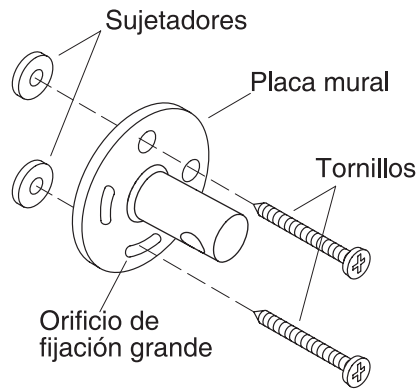
5. Instalación de la placa mural

- Oriente la placa mural con el orificio ranurado grande hacia abajo, y el orificio pequeño sobre el anclaje en posición más elevada.
- Asegure la placa mural con los tornillos de cabeza redonda incluidos.

Instale los anclajes



Instale la placa mural

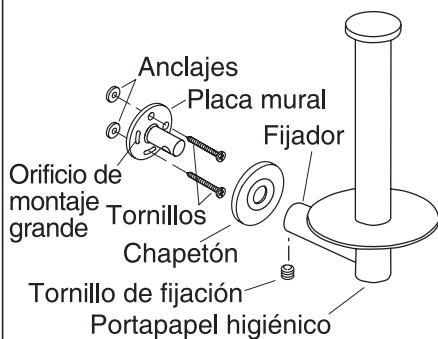


Instalación de la placa mural (cont.)

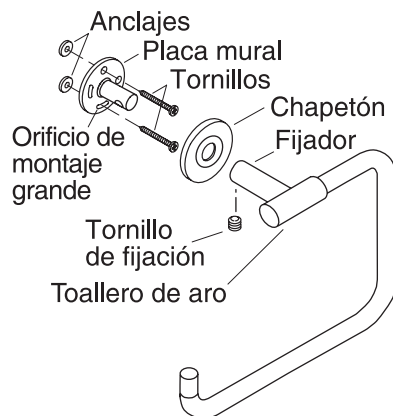
- Repita este procedimiento con cada placa mural.

NOTA: El dispensador de papel puede instalarse horizontal o verticalmente. Coloque la placa mural como corresponda.

Portapapel higiénico



Toallero de aro



6. Instale el portapapel higiénico

NOTA: Este accesorio se puede instalar horizontal o verticalmente. Coloque la placa mural como corresponda.

- Introduzca un tornillo de fijación en el agujero del fijador. No lo enrosque por completo en el fijador.
- Coloque los chapetones, si están incluidos, sobre las placas murales.

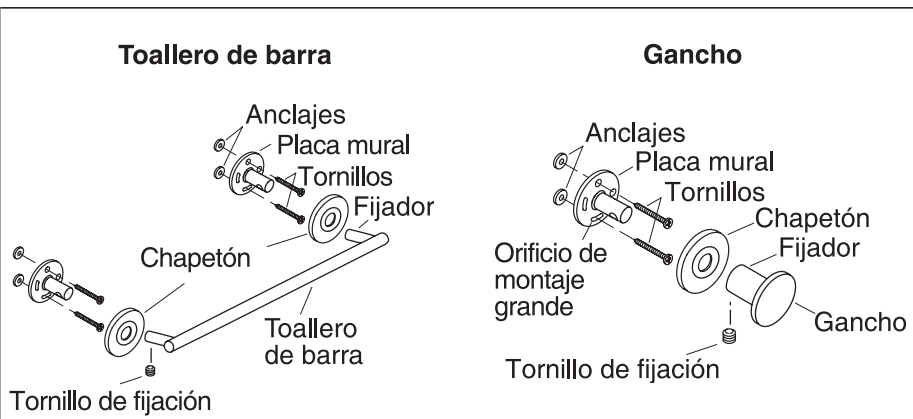
NOTA: Los chapetones estarán sueltos hasta que se instalen los fijadores y se aprieten los tornillos de fijación.

- Instale el fijador del portapapel higiénico sobre las placas murales.
- Apriete los tornillos de fijación.

7. Instale el toallero de aro

- Introduzca un tornillo de fijación en el agujero del fijador. No lo enrosque por completo en el fijador.
- Coloque el chapetón, si está incluido, sobre la placa mural.
- Instale el fijador del toallero de aro sobre la placa mural.
- Apriete los tornillos de fijación.

NOTA: Los chapetones estarán sueltos hasta que se instalen los fijadores y se aprieten los tornillos de fijación.



8. Instale el toallero de barra

- Introduzca un tornillo de fijación en cada fijador. No lo enrosque por completo en el fijador.
- Si está incluido, coloque el chapetón sobre la placa mural derecha e izquierda.

NOTA: Los chapetones estarán sueltos hasta que se instalen los fijadores y se aprieten los tornillos de fijación.

- Alinee el montaje del toallero sobre las placas murales. Deslice el montaje sobre las placas murales.
- Apriete los tornillos de fijación con una llave hexagonal.

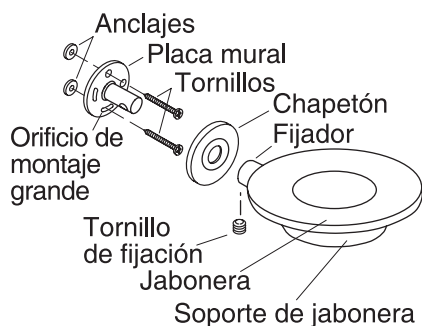
9. Instale el gancho para batas

- Introduzca un tornillo de fijación en cada fijador. No lo enrosque por completo en el fijador.
- Si está incluido, instale el chapetón sobre la placa mural.

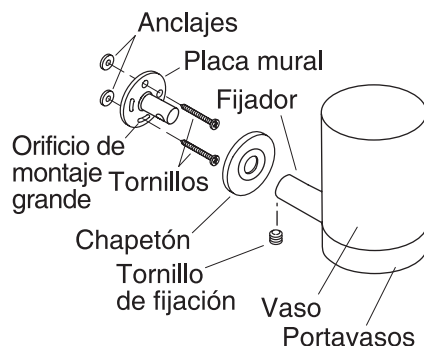
NOTA: El chapetón estará suelto hasta que se instale el fijador y se aprieten los tornillos de fijación.

- Alinee el montaje del gancho sobre la placa mural.
- Apriete el tornillo de fijación con una llave hexagonal.

Soporte de jabonera



Portavasos



10. Instale la jabonera

- Introduzca un tornillo de fijación en el fijador. No lo enrosque por completo en el fijador.
- Si está incluido, instale el chapetón sobre la placa mural.

NOTA: El chapetón estará suelto hasta que se instale el fijador y se aprieten los tornillos de fijación.

- Alinee el montaje de la jabonera sobre la placa mural.
- Apriete el tornillo de fijación con una llave hexagonal.

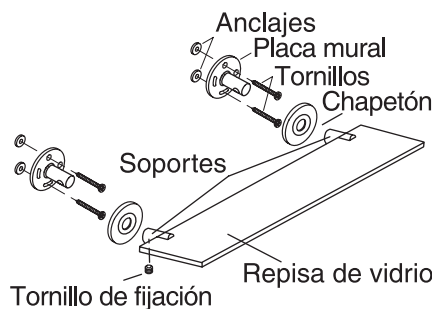
11. Instale el portavasos

- Introduzca un tornillo de fijación en el fijador. No lo apriete por completo en el fijador.
- Si está incluido, instale el chapetón sobre la placa mural.

NOTA: El chapetón estará suelto hasta que se instale el fijador y se aprieten los tornillos de fijación.

- Alinee el montaje del portavasos sobre la placa mural.
- Apriete el tornillo de fijación con una llave hexagonal.
- Introduzca el vaso en el portavasos.

Repisa de vidrio



12. Instale la repisa de vidrio

- Introduzca un tornillo de fijación en cada fijador.
- Si está incluido, instale el chapetón sobre la placa mural.

NOTA: El chapetón estará suelto hasta que se instale el fijador y se aprieten los tornillos de fijación.

- Alinee un fijador sobre la placa mural. Repita este procedimiento con el otro fijador.
- Asegure parcialmente ambos fijadores con los tornillos de fijación.
- Coloque con cuidado la repisa en los soportes.
- Alinee el montaje del soporte según sea necesario.
- Apriete los tornillos de fijación en los montajes de soporte y en los fijadores.

USA: 1-800-4-KOHLER
Canada: 1-800-964-5590
México: 001-877-680-1310

kohler.com

THE BOLD LOOK
OF **KOHLER**®

1013267-2-C