

Installation Guide

Stainless Steel Sinks

11400, 11401, 11402,
11403, 11404, 11405,
14706, 14707, 14708,
14709, 14710, 14711

Français, page "Français-1"
Español, página "Español-1"



1014306-2-G

Thank You For Choosing Sterling

We appreciate your commitment to Sterling value. Please take a few minutes to review this manual before you start installation. If you encounter any installation or performance problems, please don't hesitate to contact us. Our phone numbers are listed on the back cover. Thanks again for choosing Sterling.

Tools and Materials



Safety Glasses



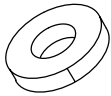
Drill



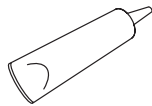
Pencil



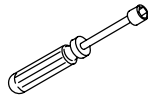
Measuring Tape



Masking
Tape



Silicone Sealant



Hollow Shaft
5/16" Nut Driver

Plus:

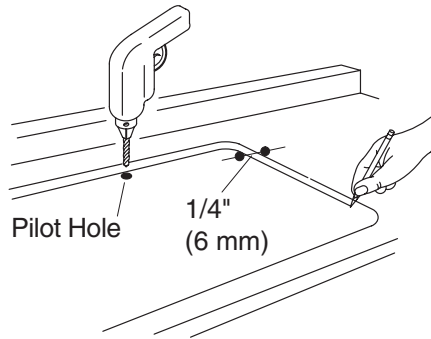
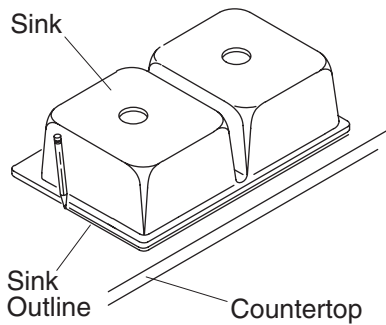
- Jigsaw
- Rags
- Gloves

Before You Begin



WARNING: Risk of personal injury. Metal surfaces are sharp and can cause severe cuts. Use gloves and handle the sink edges carefully.

- Observe all local plumbing codes.
- Shut off the hot and cold water supplies.
- Unpack the new sink and carefully inspect for damage.
- Verify that all included materials are present.
- Return the sink to its carton until it is time to install it.
- Illustrations shown may not represent your actual product.
- Installation clips adjust from 1/2" (1.3 cm) to 2" (5.1 cm). For countertops thicker than 2" (5.1 cm), please contact Sterling Customer Service and request a "Deep Roughing Kit" (7267).
- Sterling reserves the right to make revisions in the design of products without notice, as specified in the Price Book.

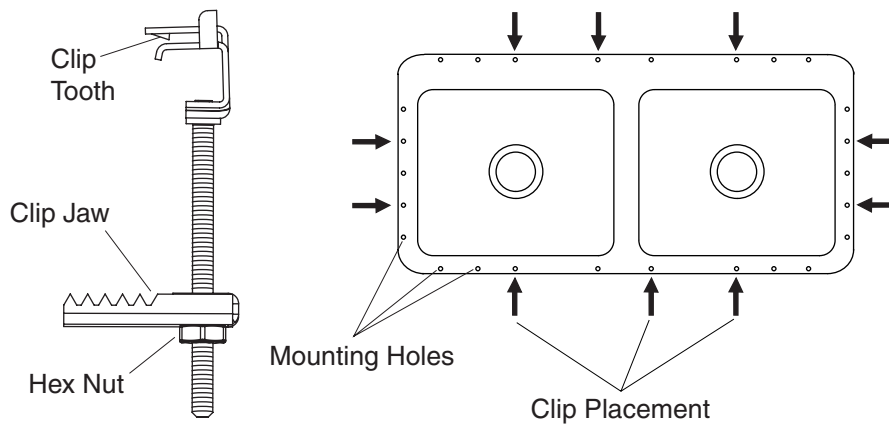


1. Prepare the Countertop

- For existing installations, carefully lift the old sink out of the countertop. Compare the existing cut-out to the required cut-out size. If needed, enlarge the cut-out hole according to the directions for new installations.

NOTE: The front edge of the sink should be at least 1/2" (1.3 cm) from the countertop edge.

- For new installations, carefully place the sink upside down on the countertop in the desired position. Be careful not to damage the sink finish. Make sure the sink will not interfere with the cabinet. Trace the sink outline on the countertop. **Do not cut along this line.**
- Draw a line 1/4" (6 mm) inside the sink outline.
- Before cutting, measure the cut-out line you just drew and compare it to the overall sink dimensions. The cut-out line should be approximately 1/2" (1.3 cm) smaller than the overall sink dimensions.
- Drill a pilot hole inside the cutting line. Using a jigsaw or keyhole saw, **cut along the inside line** to cut out the opening in the countertop.

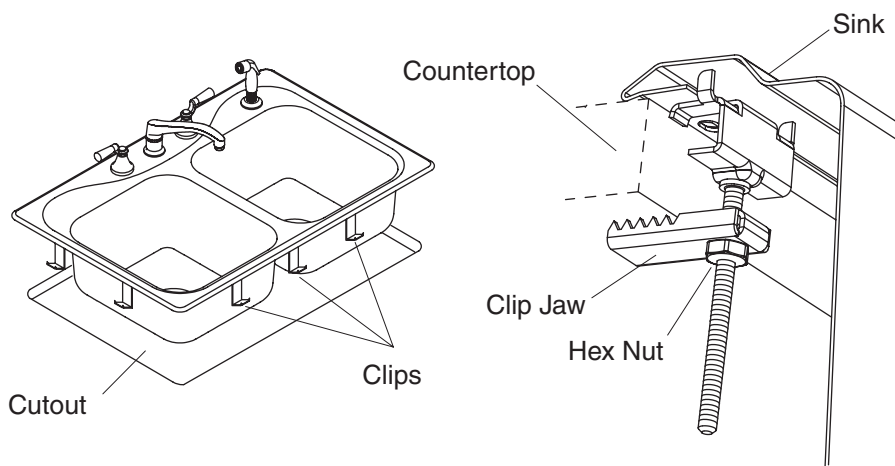


2. Install the Clips

- Turn the sink upside down onto a clean, soft surface.
- Slide the clips over the predrilled mounting holes in the sink rim. Refer to the illustration for correct clip positions (three clips on the front and back; two on each side). **Make sure the clip teeth are fully seated in the mounting hole.**
- Turn all the clip jaws parallel to the sink rim.

3. Install the Faucet Fitting

- Install the faucet and drain fitting according to the manufacturer's instructions. If you are reusing fittings from an old sink, use plumbers putty under the faucet base and top flange of the strainer.



4. Attach the Sink



WARNING: Risk of personal injury. Metal surfaces are sharp and can cause severe cuts. Use gloves and handle the sink edges carefully.

- Set the sink into the cutout and position squarely.
- Rotate the clip jaws underneath the countertop as shown.
- Tighten the clip hex nuts to draw the sink rim down firmly to the countertop. **Do not overtighten.**

NOTE: Apply sealant quickly as it sets within minutes.

- Apply a bead of silicone sealant around the edge of the sink rim to create a seal between the sink and the countertop.
- Immediately wipe away any excess sealant with a damp cloth, and fill any gaps as needed.

5. Finish the Installation

- Connect the drain and faucet supply fittings.
- Turn on the water supply and check for leaks.
- Clean up with a non-abrasive cleaner.

Care and Cleaning Instructions

For best results, keep the following in mind when caring for your STERLING product:

Care and Cleaning Instructions (cont.)

- Use a mild detergent such as liquid dishwashing soap and warm water for cleaning. Do not use abrasive cleaners that may scratch or dull the surface.
- Carefully read the cleaner product label to ensure the cleaner is safe for use on the material.
- Always test your cleaning solution on an inconspicuous area before applying to the entire surface.
- Do not allow cleaners to sit or soak on the surface.
- Wipe surfaces clean and rinse completely with water immediately after cleaner application. Rinse and dry any overspray that lands on nearby surfaces.
- Use a soft, dampened sponge or cloth. Never use an abrasive material such as a brush or scouring pad to clean surfaces.

For detailed cleaning information and products to consider, visit www.sterlingplumbing.com/support. To order Care & Cleaning information, call 1-800-456-4537 and press 2 for Sterling Products and then 3 for Literature.

Warranty-Stainless Steel Sinks

8" Sinks - LIFETIME LIMITED

7" Sinks - 25 YEARS LIMITED

6"-6-1/2" Sinks - 5 YEARS LIMITED

Based on the classification specified above, Sterling, a division of Kohler Co., (Sterling) sinks are warranted to be free of manufacturing defects within the time of the specified model's limited warranty from date of sale.

Sterling will, at its election, repair, rectify or replace a fixture when Sterling's inspection discloses any such defects occurring in normal usage within the time period of coverage stated above. Sterling is not responsible for removal or installation costs where replacement is indicated. Damages due to improper handling, installation or maintenance are not considered manufacturing defects and are not covered by this warranty. This warranty is valid for the original, consumer purchaser only.

To obtain warranty service, contact Sterling, either through your plumbing contractor, home center, wholesaler or dealer, or by calling or writing Sterling, Consumer Services, 444 Highland Drive, Kohler,

Warranty-Stainless Steel Sinks (cont.)

Wisconsin 53044, 1-888-783-7546.

To the extent permitted by law, all implied warranties including those of merchantability and fitness for a particular purpose are hereby disclaimed. Sterling and seller hereby disclaim any liability for special, incidental, or consequential damages. Some states/provinces do not allow limitations on how long an implied warranty lasts, or the exclusion or limitation of special, incidental or consequential damages, so these limitations and exclusions may not apply to you. This warranty gives you specific legal rights. You may have other rights which vary from state/province to state/province.

This is Sterling's exclusive written warranty.

Guide d'installation

Éviers en acier inoxydable

Outils et matériels



Lunettes de sécurité



Perceuse



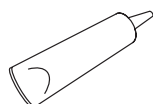
Crayon



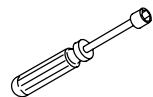
Mètre à ruban



Ruban cache



Silicone d'étanchéité



Tournevis à douille de 5/16" à arbre creux

Plus

- Scie à sauteuse
- Chiffon
- Gants

Merci d'avoir choisi Sterling

Nous apprécions votre engagement envers la qualité Sterling. Veuillez prendre s'il vous plaît quelques minutes pour lire ce manuel avant de commencer l'installation. Ne pas hésiter pas à nous contacter en cas de problème d'installation ou de fonctionnement. Nos numéros de téléphone sont indiqués au verso. Merci encore d'avoir choisi Sterling.

Avant de commencer

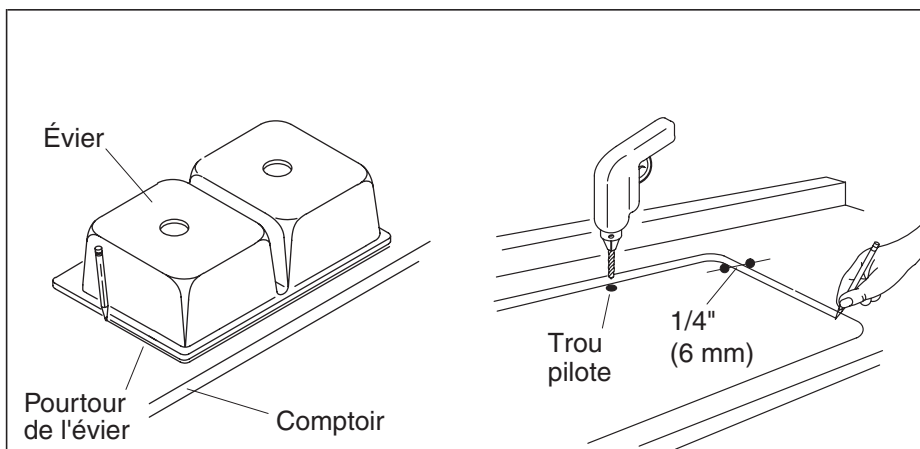


AVERTISSEMENT : Risque de blessure corporelle. Les surfaces métalliques ont des bords tranchants et peuvent engendrer de graves coupures. Utiliser des gants et manipuler les bords de l'évier avec précaution.

- Respecter tous les codes de plomberie locaux.
- Couper les alimentations d'eau chaude et d'eau froide.
- Déballez le nouvel évier et inspecter scrupuleusement pour tout dommage.
- Vérifier que tous les matériels soient présents.
- Remettre l'évier dans son emballage de protection en attendant de commencer l'installation.
- Les illustrations peuvent être différentes de votre produit actuel.

Avant de commencer (cont.)

- Les clips d'installation s'ajustent de 1/2" (1,3 cm) à 2" (5,1 cm). Pour des compteurs plus épais que 2" (5,1 cm), veuillez contacter le service clientèle Sterling et demander un "Kit de raccordement approfondi" (7267).
- Sterling se réserve le droit d'apporter des modifications au design des produits sans préavis, tel que spécifié dans le catalogue des prix.

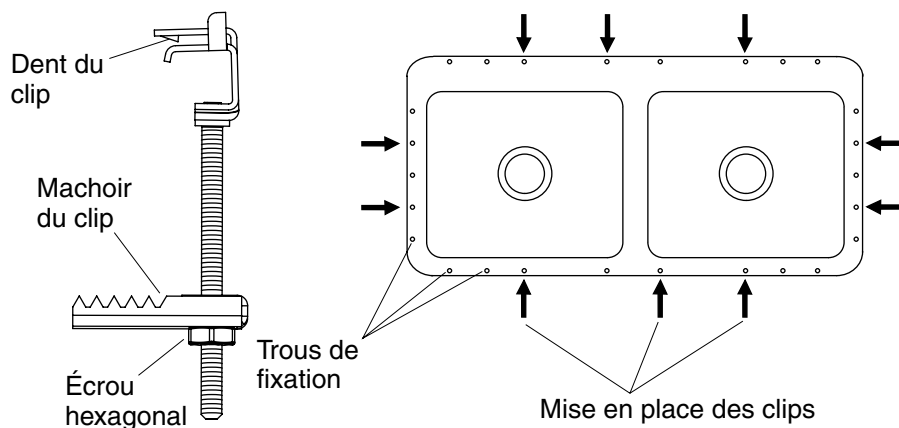


1. Préparer le comptoir

- Pour des installations existantes, retirer délicatement l'ancien évier hors de l'ouverture du comptoir. Comparer la taille de découpe à celle requise. Si nécessaire, agrandir la découpe selon les instructions pour des nouvelles installations.

REMARQUE : Le rebord avant de l'évier devrait être au moins à 1/2" (1,3 cm) du rebord du comptoir.

- Pour des nouvelles installations, placer l'évier à l'envers sur le comptoir à l'endroit désiré. S'assurer de ne pas endommager la finition de l'évier. S'assurer que l'évier n'interférera pas avec le meuble. Tracer le pourtour de l'évier sur le comptoir. **Ne pas découper le long de cette ligne.**
- Tracer une ligne de 1/4" (6 mm) à l'intérieur du pourtour de l'évier.
- Avant de découper, mesurer et comparer la ligne de découpe avec les dimensions générales de l'évier. La ligne de découpe devrait être approximativement de 1/2" (1,3 cm) plus petite que la dimension générale de l'évier.
- Percer un trou-pilote à l'intérieur de la ligne de découpe. À l'aide d'une scie sauteuse, **découper soigneusement le long de la ligne intérieure** pour découper l'ouverture dans le comptoir.

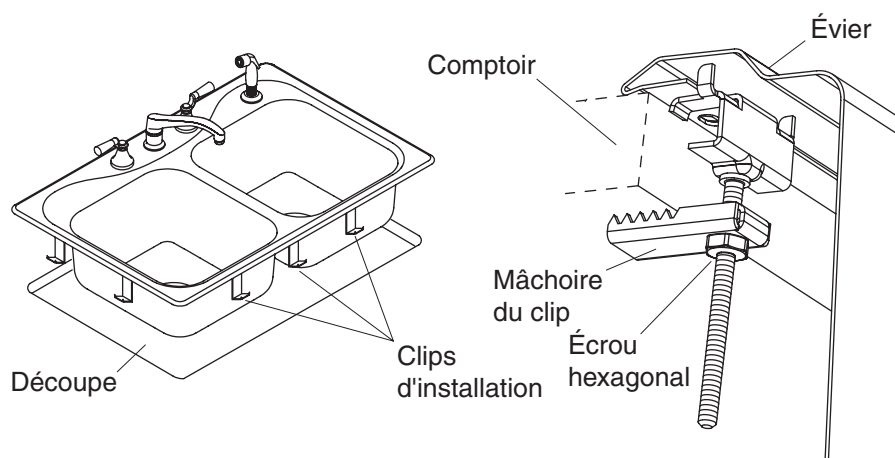


2. Installer les clips

- Retourner l'évier sur une surface propre et douce.
- Glisser les clips sur les trous de fixation préalablement percés dans le rebord de l'évier. Se référer à l'illustration pour les positions correctes des clips (trois devant et derrière; deux de chaque côté). **S'assurer que les dents du clip soient complètement reposées dans le trou de fixation.**
- Pivoter toutes les machoires des clips parallèlement au rebord de l'évier.

3. Installer les raccords de robinet

- Installer le robinet et le drain conformément aux instructions du fabricant. Si les accessoires de tuyauterie de l'ancien évier sont réutilisés, appliquer du mastic au-dessous de la base du robinet et à l'applique supérieure de la bonde.



4. Attacher l'évier



AVERTISSEMENT : Risque de blessure corporelle. Les surfaces métalliques ont des bords tranchants et peuvent engendrer de graves coupures. Utiliser des gants et manipuler les bords de l'évier avec précaution.

- Placer de manière nivelée l'évier dans l'ouverture.
- Pivoter les mâchoires du clip sous le comptoir tel qu'indiqué.
- Serrer les écrous hexagonaux du clip afin d'abaisser le niveau du rebord de l'évier au comptoir. **Ne pas trop serrer.**

REMARQUE : Appliquer du matériau d'étanchéité rapidement car il durcit en quelques minutes.

- Appliquer du mastic à la silicone autour du rebord de l'évier afin de créer un joint entre l'évier et le comptoir.
- Nettoyer immédiatement tout excès de mastic avec un chiffon humide, et combler les espaces selon la nécessité.

5. Compléter l'installation

- Connecter les raccords d'alimentation du robinet et le drain.
- Ouvrir l'alimentation d'eau et vérifier s'il y a des fuites.
- Nettoyer avec un agent nettoyant non abrasif.

Instructions d'entretien et de nettoyage

Pour de meilleurs résultats, prendre ce qui suit en considération lors de l'entretien de votre produit STERLING:

- Utiliser un détergent doux tel que liquide pour vaisselle et de l'eau chaude pour nettoyer. Ne pas utiliser de nettoyeurs abrasifs car ils pourraient rayer ou abîmer la surface.
- Lire attentivement l'étiquette du produit de nettoyage pour vérifier qu'il soit adéquat à utiliser sur le matériau.
- Toujours tester la solution de nettoyage sur une surface la moins évidente avant de l'appliquer sur la totalité de la surface.
- Ne pas permettre aux nettoyeurs de reposer sur la surface.
- Essuyer les surfaces et rincer complètement avec de l'eau immédiatement après l'application du nettoyeur. Rincer et sécher tout éclaboussement sur les surfaces avoisinantes.
- Utiliser une éponge ou un chiffon doux et humide. Ne jamais utiliser de matériau abrasif tel que brosse ou éponges à récurer pour nettoyer les surfaces.

Pour l'information détaillée de nettoyage et des produits à considérer, visiter www.sterlingplumbing.com/support. Pour commander des informations d'entretien et de nettoyage, composer le 1-800-456-4537 puis presser 2 pour les produits Sterling et 3 pour littérature.

Garantie-évier en acier inoxydable

Éviers de 8" - LIMITÉS À VIE

Éviers de 7" - LIMITÉS À 25 ANS

Éviers de 6"-6-1/2" - LIMITÉS À 5 ANS

Selon la classification décrite ci-dessus, Sterling, une division de Kohler Co., (Sterling), les éviers sont garantis contre tout défaut de fabrication à partir de la date d'achat, pour le temps qui correspond à chaque produit en particulier.

Sterling décidera, à son insu, de réparer, rectifier, ou de remplacer un appareil sanitaire après qu'une inspection de Sterling ait décelé de tels défauts en cours d'usage normal domestique, pendant la période de couverture citée plus haut. Sterling n'est pas responsables des coûts d'installation ou de démontage, dans le cas où un remplacement est nécessaire. Tous dommages dus à une manipulation ou installation erronées ou à un mauvais entretien du produit ne seront pas

Garantie-évier en acier inoxydable (cont.)

considérés comme défauts de fabrication, et ne seront pas couverts par la présente garantie. Cette garantie est valide pour l'acquéreur original uniquement.

Pour obtenir un service de garantie, contacter Sterling, soit par l'intermédiaire de votre plombier, concessionnaire, centre de rénovation, ou revendeur ou bien en appelant ou écrivant à Sterling, Consumer Services, 444 Highland Drive, Kohler, Wisconsin 53044, 1-888-783-7546.

Dans la limite permise par la loi, toutes les garanties implicites y compris celles de qualité marchande et d'aptitude à un emploi particulier sont déclinées ici. Sterling et le vendeur déclinent toutes responsabilités contre tous dommages occasionnés, imprévisibles ou corrélatifs. Certains états/provinces ne permettent pas la limitation sur la durée de la garantie, ou l'exclusion ou la limitation spéciale, de dommages occasionnés, ou corrélatifs à un accident, de sorte que ces limitations ou exclusions pourraient ne pas s'appliquer dans votre cas. Cette garantie vous donne des droits légaux spécifiques. Vous pouvez également avoir d'autres droits qui varient d'un état/province à l'autre.

Ceci constitue la garantie écrite exclusive de Sterling.

Guía de instalación

Fregaderos de acero inoxidable

Herramientas y materiales



Lentes de seguridad



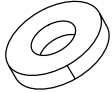
Taladro



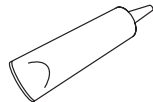
Lápiz



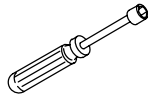
Cinta para medir



Cinta de enmascarar



Sellador de silicona



Llave de tuercas de 5/16" con eje hueco

Más:

- SERRUCHO DE CALAR
- TRAJOS
- GUANTES

Gracias por elegir los productos de Sterling

Le agradecemos que haya elegido a Sterling por la calidad que ofrece al mejor precio. Dedique unos minutos para leer este manual antes de comenzar la instalación. En caso de problemas de instalación o de funcionamiento, no dude en contactarnos. Nuestros números de teléfono se encuentran en la cubierta posterior. Gracias nuevamente por escoger a Sterling.

Antes de comenzar

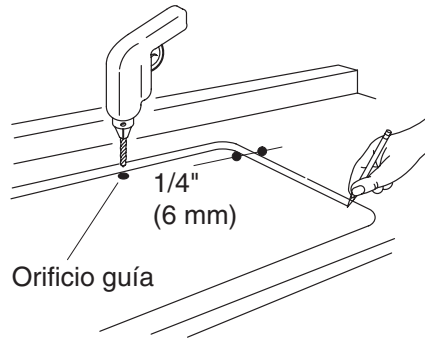
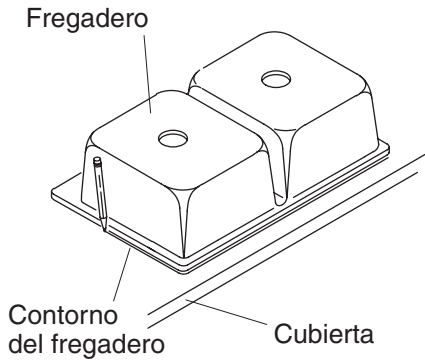


ADVERTENCIA: Riesgo de lesiones personales. Las superficies metálicas tienen bordes cortantes y pueden producir cortaduras graves. Utilice guantes y tenga cuidado con el filo del fregadero.

- Cumpla con todos los códigos locales de plomería.
- Cierre el suministro del agua fría y caliente.
- Desembale el fregadero nuevo y verifique que no esté dañado.
- Verifique que todos los materiales incluidos estén presentes.
- Vuelva a colocar el fregadero en la caja como protección, hasta el momento de la instalación.

Antes de comenzar (cont.)

- Es posible que las ilustraciones mostradas no representen el producto que haya adquirido.
- Los clips de instalación se pueden ajustar de 1/2" (1,3 cm) a 2" (5,1 cm). Si el espesor de la cubierta es mayor de 2" (5,1 cm), llame al Departamento de Atención al Cliente de Sterling y solicite un "Kit de instalación profunda" (7267).
- Sterling se reserva el derecho de modificar el diseño de los productos sin previo aviso, tal como se especifica en la lista de precios.

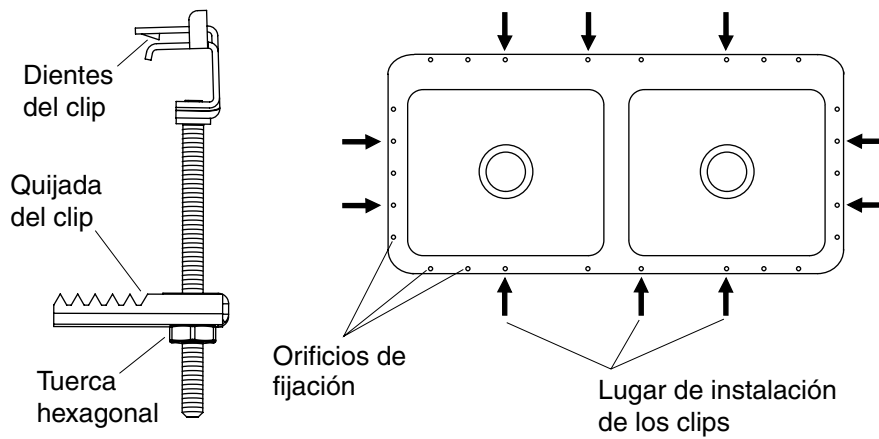


1. Prepare la cubierta

- En las instalaciones existentes, saque con cuidado el fregadero viejo de la cubierta. Compare la abertura existente con el tamaño requerido por el fregadero nuevo. De ser necesario, agrande la abertura siguiendo las instrucciones para la nueva instalación.

NOTA: El borde frontal del fregadero debe de estar a 1/2" (1,3 cm) del borde de la cubierta como mínimo.

- En las instalaciones nuevas, coloque el fregadero en posición invertida sobre la cubierta, en el lugar deseado. Tenga cuidado de no dañar el acabado del fregadero. Asegúrese de que el fregadero no interfiera con el gabinete. Trace el contorno del fregadero en la cubierta. **No corte a lo largo de esta línea.**
- Trace una línea a 1/4" (6 mm) de la línea trazada, dentro del contorno del fregadero.
- Antes de cortar, mida la línea de corte que acaba de trazar y compárela con las dimensiones totales del fregadero. La línea de corte debe de ser aproximadamente 1/2" (1,3 cm) más pequeña que las dimensiones totales del fregadero.
- Taladre un orificio guía dentro de la línea de corte. Utilice un serrucho de calar o sierra caladora eléctrica, **y corte a lo largo de la línea interna** para cortar la abertura en la cubierta.

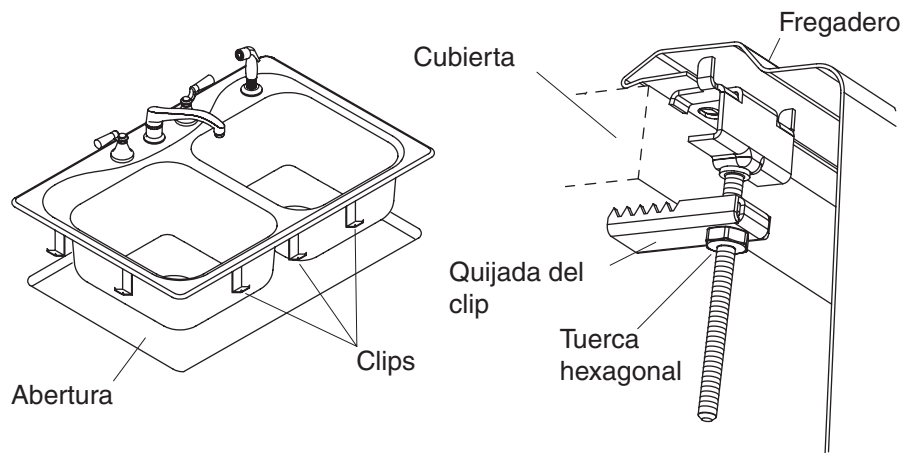


2. Instale los clips

- Coloque el fregadero en posición invertida, sobre una superficie limpia y suave.
- Deslice los clips en los orificios de fijación perforados previamente en el borde del fregadero. Consulte la posición correcta de los clips en la ilustración (tres clips en el frente y lado posterior; dos a cada lado). **Asegúrese de que los dientes de los clips queden bien asentados en los orificios de fijación.**
- Gire todas las quijadas de los clips para que estén paralelas al borde del fregadero.

3. Instale las conexiones de la grifería

- Instale la conexión de la grifería y del desagüe según las instrucciones del fabricante. Si emplea las conexiones de un fregadero viejo, aplique masilla de plomería por debajo de la base de la grifería y de la brida superior de la coladera.



4. Monte el fregadero



ADVERTENCIA: Riesgo de lesiones personales. Las superficies metálicas tienen filos cortantes y pueden producir cortaduras graves. Utilice guantes y tenga cuidado con el filo del fregadero.

- Coloque el fregadero en la abertura de manera que quede encuadrado.
- Gire las quijadas de los clips debajo de la cubierta como se ilustra.
- Apriete las tuercas hexagonales de los clips para que el borde quede bien fijo contra la cubierta. **No apriete demasiado.**

NOTA: El sellador debe aplicarse con rapidez pues se seca en pocos minutos.

- Aplique una tira de sellador de silicona alrededor del borde del fregadero para crear un sello entre el fregadero y la cubierta.
- Limpie de inmediato el exceso de sellador con un paño húmedo y rellene los huecos según sea necesario.

5. Termine la instalación

- Conecte las conexiones del desagüe y de suministro de la grifería.
- Abra los suministros de agua y verifique que no haya fugas.
- Limpie con un producto de limpieza no abrasivo.

Instrucciones de cuidado y limpieza

Para obtener los mejores resultados, tenga presente lo siguiente al limpiar su producto STERLING:

- Para la limpieza, utilice solamente un detergente suave como el jabón líquido para lavar platos y agua tibia. No utilice limpiadores abrasivos que puedan rayar u opacar la superficie.
- Lea atentamente la etiqueta del producto de limpieza para asegurar que no presente riesgos al usarse en el material.
- Siempre pruebe la solución de limpieza en un área oculta antes de aplicarla a toda la superficie.
- No deje por tiempo prolongado los limpiadores en la superficie.
- Limpie con un trapo y enjuague completa e inmediatamente con agua después de aplicar limpiadores. Enjuague y seque las superficies cercanas que se hayan rociado.
- Utilice una esponja o trapo suave y húmedo. Nunca utilice materiales abrasivos como cepillos o estropajos de tallar para limpiar las superficies.

Para obtener información detallada de limpieza y los limpiadores a considerar, visite www.sterlingplumbing.com/support. Para solicitar información acerca del cuidado y la limpieza, llame al 1-800-456-4537 y presione 2 para productos Sterling y luego 3 para documentos.

Garantía - Fregaderos de acero inoxidable

Fregaderos de 8" - LIMITADA DE POR VIDA

Fregaderos de 7" - LIMITADA DE 25 AÑOS

Fregaderos de 6" - 6-1/2" - LIMITADA DE 5 AÑOS

De acuerdo a la clasificación arriba descrita, Sterling, una división de Kohler Co., (Sterling) garantiza que sus fregaderos estarán libres de defectos de fabricación a partir de la fecha de venta del producto, y en los términos descritos en la garantía limitada del modelo específico.

Sterling, a su criterio, reparará, reemplazará, rectificará o reemplazará una unidad cuando la inspección de Sterling determine que dicho defecto ocurrió durante uso normal dentro del periodo de garantía indicado anteriormente. Sterling no se hace responsable por los costos de desinstalación o instalación en aquellos casos en que se deba reemplazar el producto. Todo daño al producto como resultado de errores de manejo, instalación o mantenimiento inadecuado no serán

Garantía - Fregaderos de acero inoxidable (cont.)

considerados como defectos de fabricación y no estarán cubiertos bajo la presente garantía. Esta garantía es válida únicamente para el comprador original.

Para obtener servicio de garantía, comuníquese con Sterling, bien sea a través de su contratista de plomería, centro de remodelaciones, comerciante autorizado, o llamando o escribiendo a Sterling, Consumer Services, 444 Highland Drive, Kohler, Wisconsin 53044, 1-888-783-7546.

En la medida en que la ley lo permita, se descarga responsabilidad de toda garantía implícita, incluyendo la comercialización e idoneidad para un uso determinado. Sterling y el vendedor no se hacen responsables por concepto de daños particulares, incidentales o indirectos. Algunos estados/provincias no permiten limitaciones en cuanto a la duración de una garantía implícita o a la exclusión o limitación de daños particulares, incidentales o indirectos, por lo que estas limitaciones y exclusiones pueden no aplicar a su caso. La presente garantía le otorga ciertos derechos legales específicos. Además, usted puede tener otros derechos que varían de estado a estado y provincia a provincia.

Ésta es la garantía exclusiva por escrito de Sterling.

1014306-2-**G**

1014306-2-**G**

Phone: 1-888-STERLING (1-888-783-7546)

Mexico: 001-877-680-1310

SterlingPlumbing.com



©2006 by Kohler Co.

1014306-2-G